

08/2024

Update
08.08.2024



 LORENZOLINE

84FD

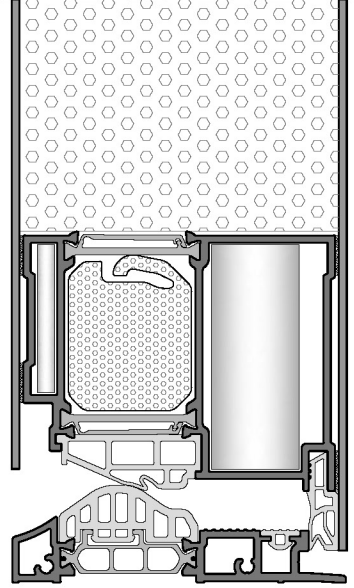
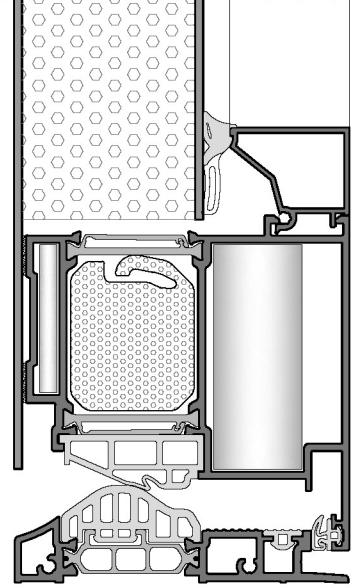
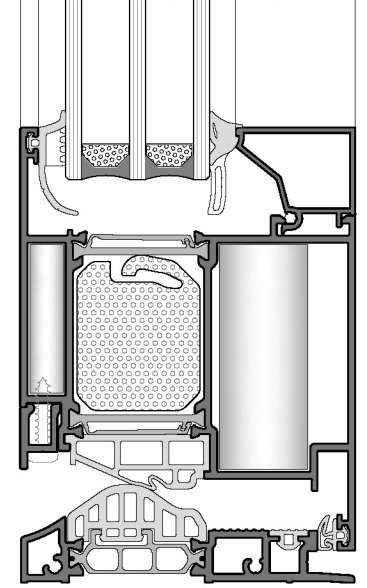
Door System | Kapı Sistemi

INDEX

İndeks

Technical Information Teknik Bilgiler	1 - 3
Profile Index Profil İndeks	4 - 5
Profiles Profiller	6 - 17
Details Detaylar	18 - 39
Glazing Tables Cam Tabloları	40 - 41
Accessories Aksesuarlar	42 - 51
Cutting Size Kesim Ölçüleri	52 - 77
Assembly Details Montaj Detayları	78 - 95

TECHNICAL INFORMATION
TEKNİK BİLGİLER

system properties | sistem bilgisi
Panel Door | Panel Kapı

Semi Panel Door | Yarı Panel Kapı

Door With Glass | Camlı Kapı

Technical Properties / Teknik Özellikler

FRAME DEPTH KASA DERİNLİĞİ	84 mm
SASH DEPTH KANAT DERİNLİĞİ	84 mm
WALL THICKNESS ET KALINLIĞI	1.8 - 2 mm
GLASS THICKNESS CAM KALINLIĞI	28 - 68 mm
THERMAL INSULATION ISI BARIYERİ	34 mm


Opening Opportunities / Açılım Seçenekleri

ENTRY DOOR WITH INSULATION PANEL PANEL GİRİŞ KAPISI
DOUBLE LEAF ENTRY DOOR WITH INSULATION PANEL ÇİFT KANAT PANEL GİRİŞ KAPISI
ENTRY DOOR WITH INSULATION PANEL & SIDE LIGHT PANEL GİRİŞ KAPISI VE IŞIK BANDI
ENTRY DOOR WITH GLASS CAMLI GİRİŞ KAPISI
DOUBLE LEAF DOOR WITH GLASS ÇİFT KANAT CAMLI GİRİŞ KAPISI
ENTRY DOOR WITH GLASS & SIDE LIGHT CAMLI GİRİŞ KAPISI VE IŞIK BANDI

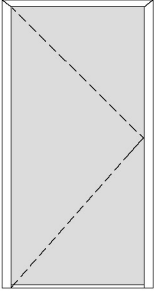
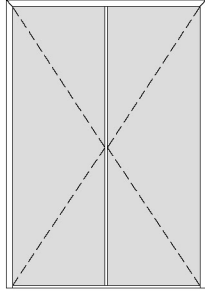
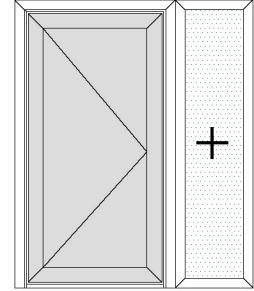
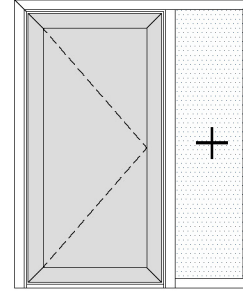
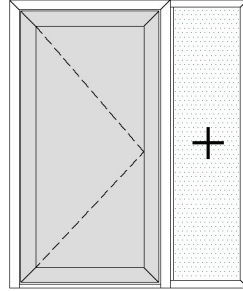
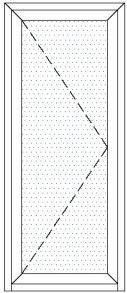
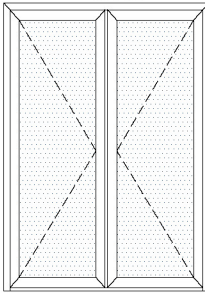
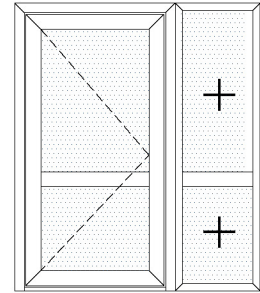
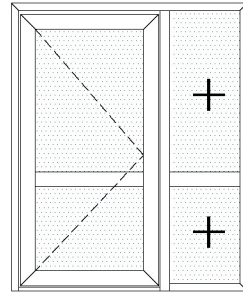
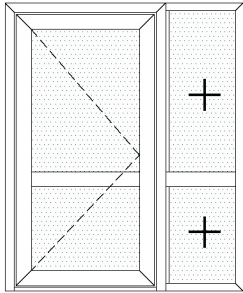
Performance Values / Performans Değerleri

WATERTIGHTNESS SU GEÇİRGENLİĞİ - EN12008										
2A (50 Pa)	3A (100 Pa)	4A (150 Pa)	5A (200 Pa)	6A (250 Pa)	7A (300 Pa)	8A (450 Pa)	9A (600 Pa)	E... (800+Pa)	E1200 (1200 Pa)	
AIR PERMEABILITY HAVA GEÇİRGENLİĞİ - EN12207										
Class 1 (150 Pa)		Class 2 (300 Pa)		Class 3 (450 Pa)		Class 4 (600 Pa)				
RESISTANCE TO WIND LOAD RÜZGAR DAYANIMI - EN12210										
(400 Pa)		(800 Pa)		C3 (1200 Pa)		(1600 Pa)		(2000 Pa)		(2000+ Pa)

THERMAL INSULATION VALUE
SİSTEM UF DEĞERİ - EN ISO 10077-2



Uf = 1,598 W/m2K
1100 mm x 2100 mm **Ud = 0,81 W/m2K**

Opening Opportunities | Açılım Seçenekleri
ENTRY DOOR WITH INSULATION PANEL
 PANEL GİRİŞ KAPISI

DOUBLE LEAF ENTRY DOOR WITH INSULATION PANEL
 ÇİFT KANAT PANEL GİRİŞ KAPISI

ENTRY DOOR WITH INSULATION PANEL & SIDE LIGHT
 PANEL GİRİŞ KAPISI VE IŞIK BANDI

ENTRY DOOR WITH GLASS
 CAMLI GİRİŞ KAPISI

DOUBLE LEAF DOOR WITH GLASS
 ÇİFT KANAT CAMLI GİRİŞ KAPISI

ENTRY DOOR WITH GLASS & SIDE LIGHT
 CAMLI GİRİŞ KAPISI VE IŞIK BANDI

production properties / üretim bilgisi

The aluminium profiles have been extruded from the alloy AlMgSi 0.5 as F22 according to the EN 12020.

Physical Properties

- | | |
|---------------------------------|---------------------------------|
| 1. Density | : 2.70 Kg / dm ³ |
| 2. Modules of Elasticity | : 69 kN / mm ² |
| 3. Resistivity | : 20° 33 n Ω .m |
| 4. Melting point | : 600 - 655 °C |
| 5. Linear expansion coefficient | : 20 - 100°C μ °C ⁻¹ |

Alloy
Mechanical Properties

- | | |
|---------------------|---------------|
| 1. Tensile strength | : Min 215 MPa |
| 2. Yield strength | : 190 MPa |
| 3. Elongation | : % 10 |
| 4. Hardness | : 67 Brinell |

Anodising

In anodising process , microns of the profiles for the inside and outside use are different.

The complete anodisation process takes place in accordance with the specifications of **QUALANOD**.

Surface Treatment
Electrostatic Powder Coating

The thermal break allows the profile to be painted when compounded.

On average, the coating thickness is minimally 60 micron.

The complete powder coating process takes place in accordance with the specifications of **QUALICOAT SEASIDE**.

Alüminyum profiller AlMgSi 0.5 - F22 alaşımından ve EN 12020 standardına göre üretilir.

Fiziksel Özellikler

- | | |
|------------------------|---------------------------------|
| 1. Yoğunluk | : 2.70 Kg / dm ³ |
| 2. Elastisite Modülü | : 69 kN / mm ² |
| 3. Direnç | : 20° 33 n Ω .m |
| 4. Erime Noktası | : 600 - 655 °C |
| 5. Genişleme Katsayısı | : 20 - 100°C μ °C ⁻¹ |

Alaşım
Mekanik Özellikler

- | | |
|------------------------|---------------|
| 1. Kopma Dayanıklılığı | : Min 215 MPa |
| 2. Elastisite Limiti | : 190 MPa |
| 3. Uzama | : % 10 |
| 4. Sertlik | : 67 Brinell |

Eloksal

Eloksal projesinde profil mikronları iç ve dış kullanım için farklıdır. Bütün eloksal projesi **QUALANOD** spesifikasyonlarına göre uygulanır.

Yüzey İşlem
Elektrostatik Toz Boya

Isı bariyeri çakıldığında profil boyanabilir.

Genel olarak kaplama kalınlığı minimum 60 mikrondur.

Bütün toz boya projesi **QUALICOAT SEASIDE** spesifikasyonlarına göre uygulanır.

classificationreport / testbelgesi

ift-Nachweis

Classification Report





Number	22-003418-PR01 (NW-C01-02-en-01)
Owner	KURTOGLU ALUMINYUM BAKIR KURSUN SAN. A.S. Haciseremet Mevkii TEM Corlu Cikisi Velimese 59860 Tekirdag Turkey
Product	External pedestrian doorset
Designation	System: 84FD Shipping name: 84FD
Details	Material Aluminium system with thermal break; Overall dimensions (W x H) 1100 x 2100 ; Closing condition closed and locked; Threshold: Designation 84FD-401-18; System 84FD; Material Aluminium system with thermal break; Lock: Designation GU-SECURITY SH2
Special features	Test sequence. Material compatibility must be taken into account. Material durability must be taken into account.


Basis *)
EN 14351-1:2008+A2:2016-09
*) and corresponding national versions (e.g. DIN EN)
Test report: 22-003418-PR01 PB-C01-02-en-01



Result **)

Air permeability according to EN 12207:2016-12
 **Class: 4**

Resistance to wind load according to EN 12210:2016-03
 **Class: C3**

Watertightness according to EN 12208:1999-11
 **Class: 9A**

Instructions for use
The Evidence ("Nachweis") can be used for preparing the Declaration of Performance in accordance with the Construction Products Regulation 305/2011/EU. The results obtained apply to the direct field of application determined in Annex E of EN 14351-1.

Validity
There is no time limit. When using this document the up-to-dateness of above basis and the conformity of the product have to be observed.

Notes on publication
The ift-Guidance Sheet "Conditions and Guidance for the Use of ift Test Documents" applies.

**) Decision rule: For the evaluation of conformity, the measurement uncertainty was not taken into account.

ift Rosenheim
02.11.2022



Thomas Stefan, Dipl.-Ing. (FH)
Head of Testing Department
Building Component Testing



Dimitrios Moustakidis, MSc, Dipl.-Ing.
Operating Testing Officer
Building Component Testing



www.ift-rosenheim.de/ift-aeonueft
ID: 01D-B06A0

Ne-PB-14602-en1 (01.10.2022)

ift Rosenheim GmbH
Theodor-Gietl-Str. 7-9
D-83026 Rosenheim

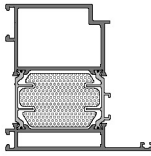
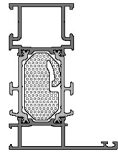
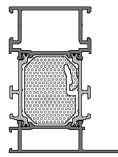
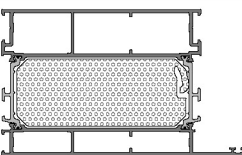
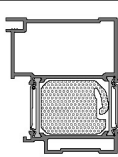
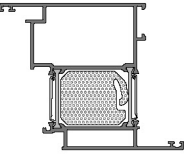
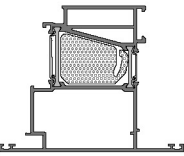
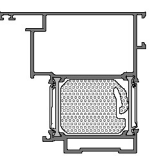
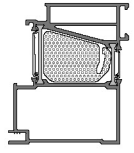
Contact
Phone: +49 8031 261-0
Fax: +49 8031 261-300
www.ift-rosenheim.de

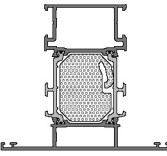
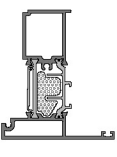
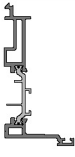











Testing and Calibration – EN ISO/IEC 17025
Inspection – EN ISO/IEC 17020
Product Certification – EN ISO/IEC 17065
Certification of Management Systems – EN ISO/IEC 17021
















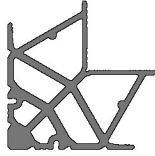
PROFILE INDEX |
PROFIL INDEKS






profiles / profiller

CODE KOD	DRAWING ÇİZİM	WEIGHT AĞIRLIK Kg/m
84FD-102-20		2.298
84FDH-102-18		2.329
84T-102-18		1.719
84TH-102-18		1.735
84T-103-18		1.913
84TH-103-18		1.939
84T-109-18		3.428
84TH-109-18		3.523
84FD-201-18		1.886
84FDH-201-18		1.914
84FD-211-18		2.254
84FDH-211-18		2.282
84FD-212-18		2.467
84FDH-212-18		2.489
84FD-221-18		2.069
84FDH-221-18		2.097
84FD-222-18		2.212
84FDH-222-18		2.234

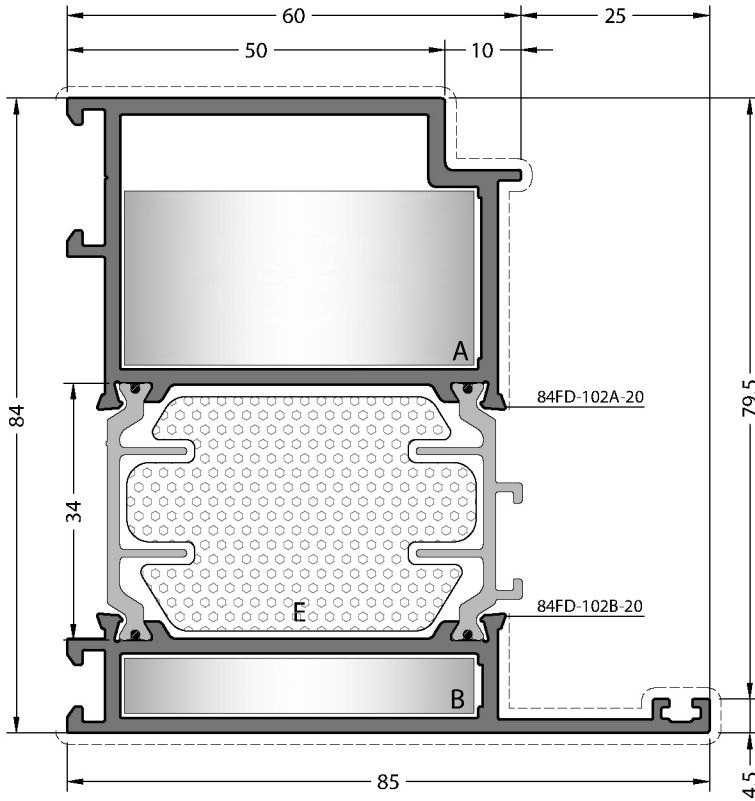
CODE KOD	DRAWING ÇİZİM	WEIGHT AĞIRLIK Kg/m
84T-303-18		2.032
84TH-303-18		2.058
84FD-501-00		1.526
84FDH-501-00		1.532
84FD-502-00		1.009
84FD-503-00		0.178
84FD-504-00		0.202
84FD-401-18		0.941
08-205-00		0.279
08-207-00		0.290
08-208-00		0.298
08-209-00		0.308
08-212-00		0.323
08-213-00		0.339
08-217-00		0.351
08-215-00		0.369

profiles / profiller

CODE KOD	DRAWING ÇİZİM	WEIGHT AĞIRLIK Kg/m
08-216-00		0.393
08-222-00		0.417
08-105-00		0.259
08-107-00		0.262
08-108-00		0.269
08-109-00		0.280
08-112-00		0.291
08-113-00		0.300
08-117-00		0.309
08-115-00		0.317
09-124-00		4.572
09-108-00		5.053
09-131-00		5.672
09-149-00		7.372

CODE KOD	DRAWING ÇİZİM	WEIGHT AĞIRLIK Kg/m
70T-911-00		0.581
70T-912-00		0.566
70T-913-00		0.895
84FD-911-00		0.658
09-901-00		0.582

PROFILES
PROFILLER



CODE / KOD

84FD-102-20

84FDH-102-20

THEORETICAL WEIGHT / TEORİK AĞIRLIK (kg/m)

2.298

2.329

PRESS CORNER JOINT / PRES KÖŞE BAĞLANTI



A CC-131-23.6

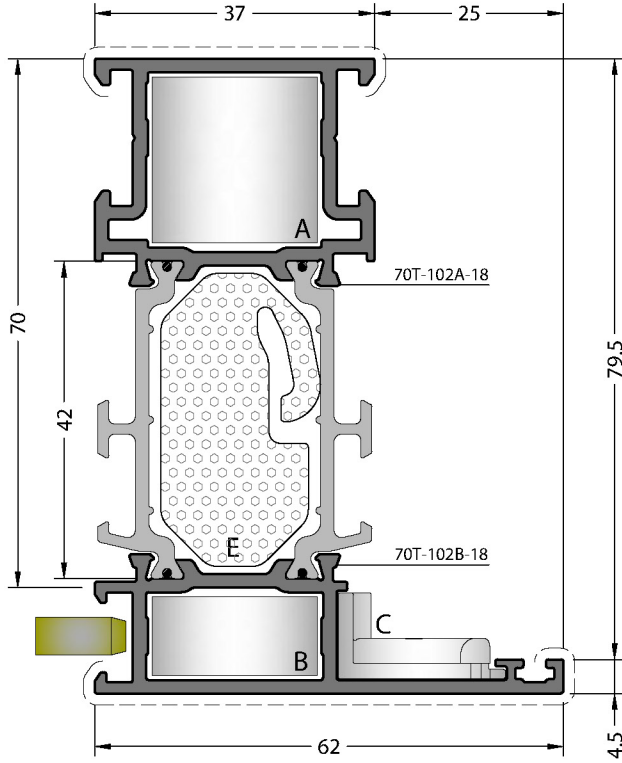


B CC-131-07.9

THERMAL ISOLATION MATERIAL / ISI YALITIM MALZEMESİ



E HM84FD-102



CODE / KOD

84T-102-18

84TH-102-18

THEORETICAL WEIGHT / TEORİK AĞIRLIK (kg/m)

1.719

1.735

PRESS CORNER JOINT

PRES KÖŞE BAĞLANTI

MECHANICAL COR. JOINT

MEKANİK KÖŞE BAĞLANTI



A CC-103-22.6



A KC-803-22.4



B CC-103-11.0



B CPA-103-11.0



C EM70-21



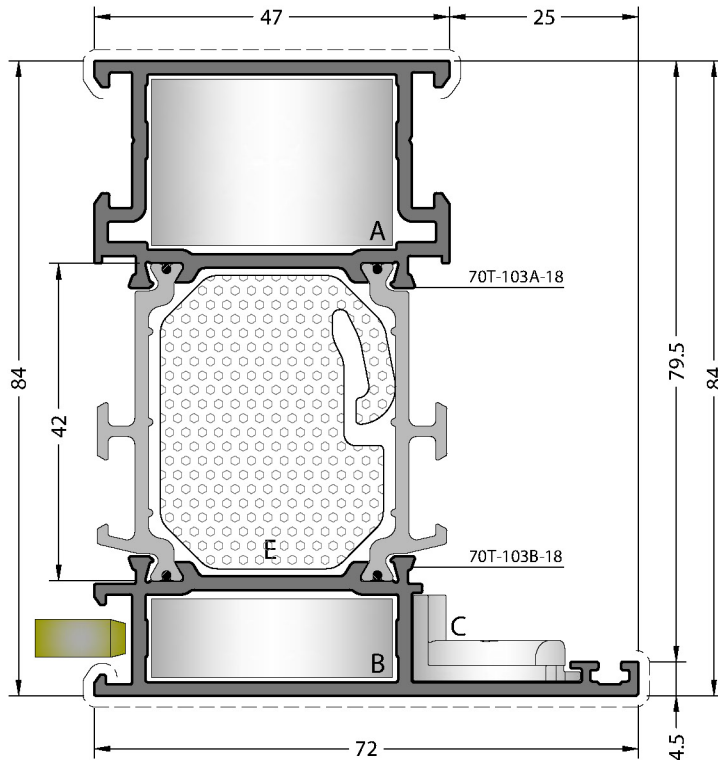
C EM70-21

THERMAL ISOLATION MATERIAL / ISI YALITIM MALZEMESİ



E HM84T-102

* Look to 84T/TH-302-18 profile for T Junctions
T bağlantı için 84T/TH-302-18 profiline bakınız.



CODE / KOD

84T-103-18

84TH-103-18

THEORETICAL WEIGHT / TEORİK AĞIRLIK (kg/m)

1.913

1.939

PRESS CORNER JOINT

PRES KÖŞE BAĞLANTI

MECHANICAL COR. JOINT

MEKANİK KÖŞE BAĞLANTI



A CC-124-22.6



A KC-809-22.4



B CC-124-11.0



B CPA-124-11.0



C EM70-21



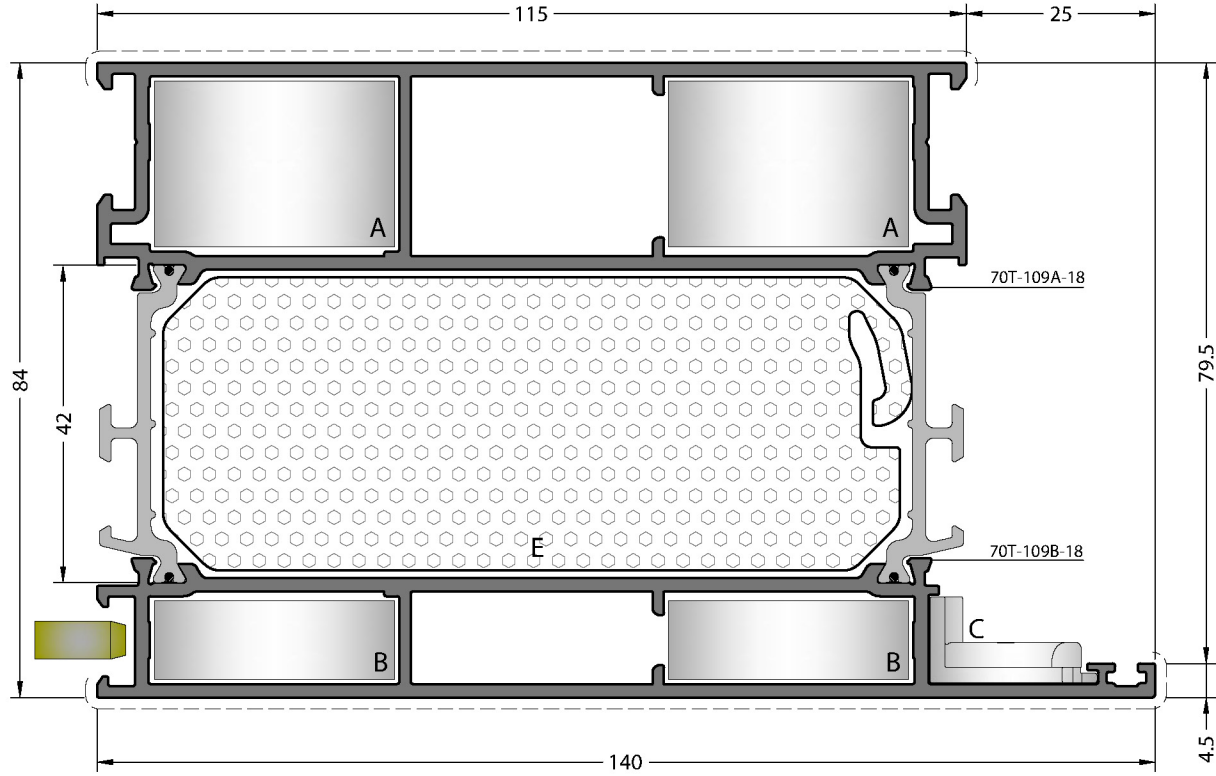
C EM70-21

THERMAL ISOLATION MATERIAL / ISI YALITIM MALZEMESİ



E HM84T-103

* Look to 84T/TH-303-18 profile for T Junctions
T bağlantı için 84T/TH-303-18 profiline bakınız.



CODE / KOD

84T-109-18

84TH-109-18

THEORETICAL WEIGHT / TEORİK AĞIRLIK (kg/m)

3.428

3.523

PRESS CORNER JOINT

PRES KÖŞE BAĞLANTI



A CC-124-22.6



B CC-124-11.0



C EM70-21

MECHANICAL COR. JOINT

MEKANİK KÖŞE BAĞLANTI



A KC-809-22.4



B CPA-124-11.0



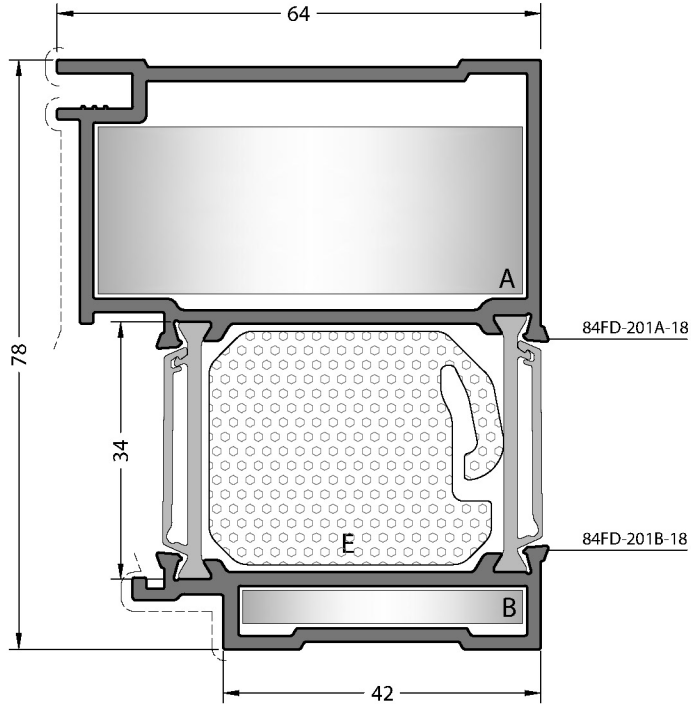
C EM70-21

THERMAL ISOLATION MATERIAL / ISI YALITIM MALZEMESİ



E HM84T-109

* Look to 70T/TH-303-18 profile for T Junctions
* T bağlantı için 70T/TH-303-18 profiline bakınız.



CODE / KOD

84FD-201-18

84FDH-201-18

THEORETICAL WEIGHT / TEORİK AĞIRLIK (kg/m)

1.886

1.914

PRESS CORNER JOINT / PRES KÖŞE BAĞLANTI



A CC-149-22.7

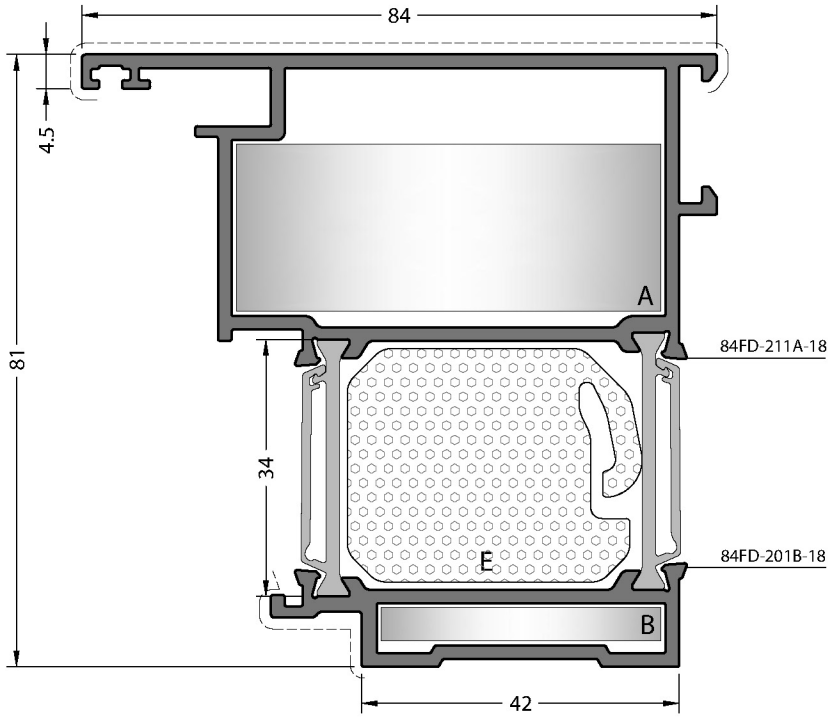


B CC-108-05.0

THERMAL ISOLATION MATERIAL / ISI YALITIM MALZEMESİ



E HM84FD-201



CODE / KOD

84FD-221-18

84FDH-221-18

THEORETICAL WEIGHT / TEORİK AĞIRLIK (kg/m)

2.069

2.097

PRESS CORNER JOINT / PRES KÖŞE BAĞLANTI



A CC-149-22.7

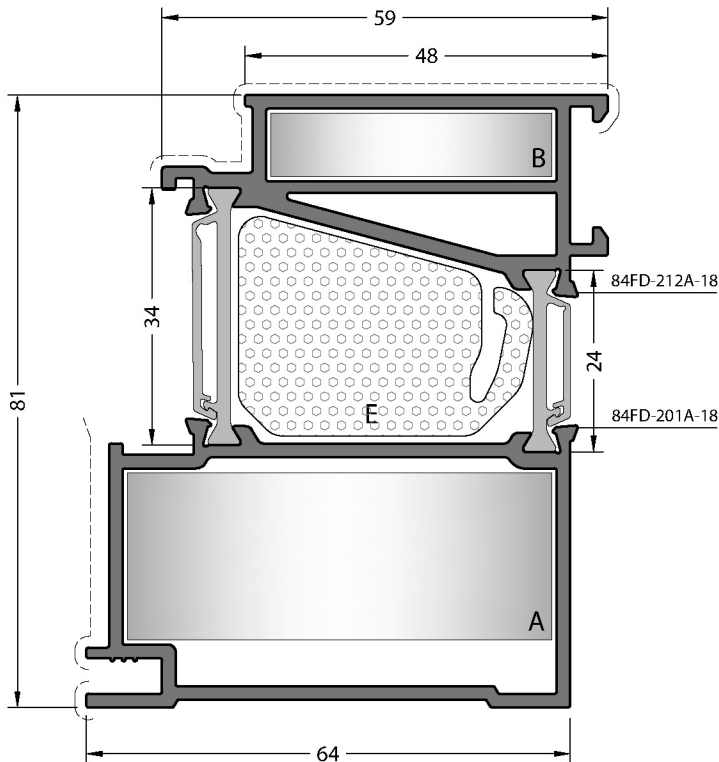


B CC-108-05.0

THERMAL ISOLATION MATERIAL / ISI YALITIM MALZEMESİ



E HM84FD-201



CODE / KOD

84FD-222-18

84FDH-222-18

THEORETICAL WEIGHT / TEORİK AĞIRLIK (kg/m)

2.212

2.234

PRESS CORNER JOINT / PRES KÖŞE BAĞLANTI



A CC-149-22.7

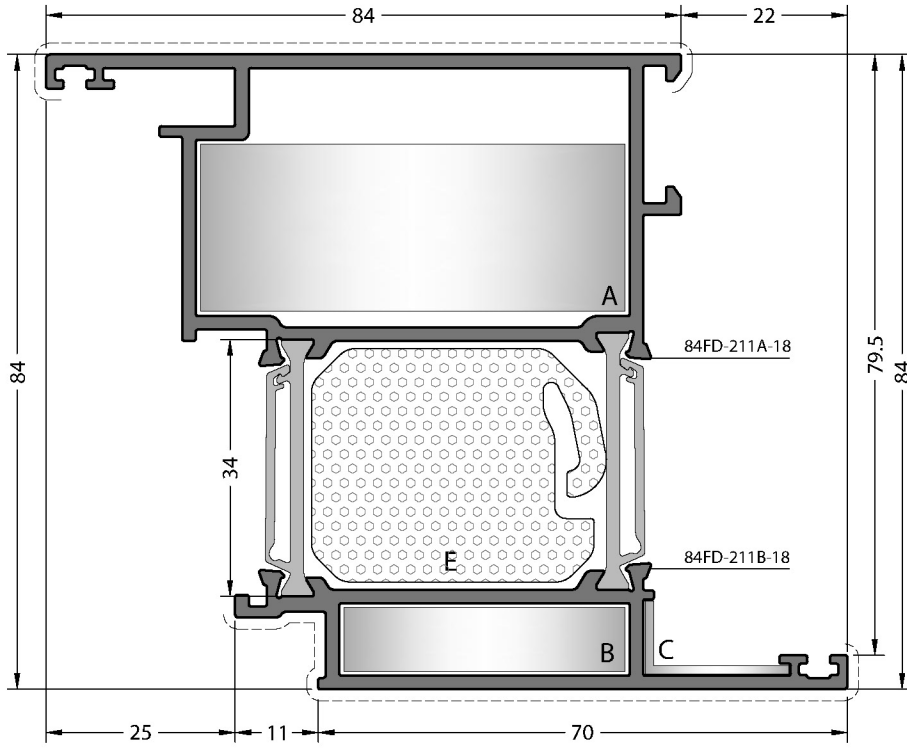


B CC-108-09.0

THERMAL ISOLATION MATERIAL / ISI YALITIM MALZEMESİ



E HM84FD-212



CODE / KOD

84FD-211-18

84FDH-211-18

THEORETICAL WEIGHT / TEORİK AĞIRLIK (kg/m)

2.254

2.282

PRESS CORNER JOINT / PRES KÖŞE BAĞLANTI



A CC-149-22.7



B CC-108-09.0

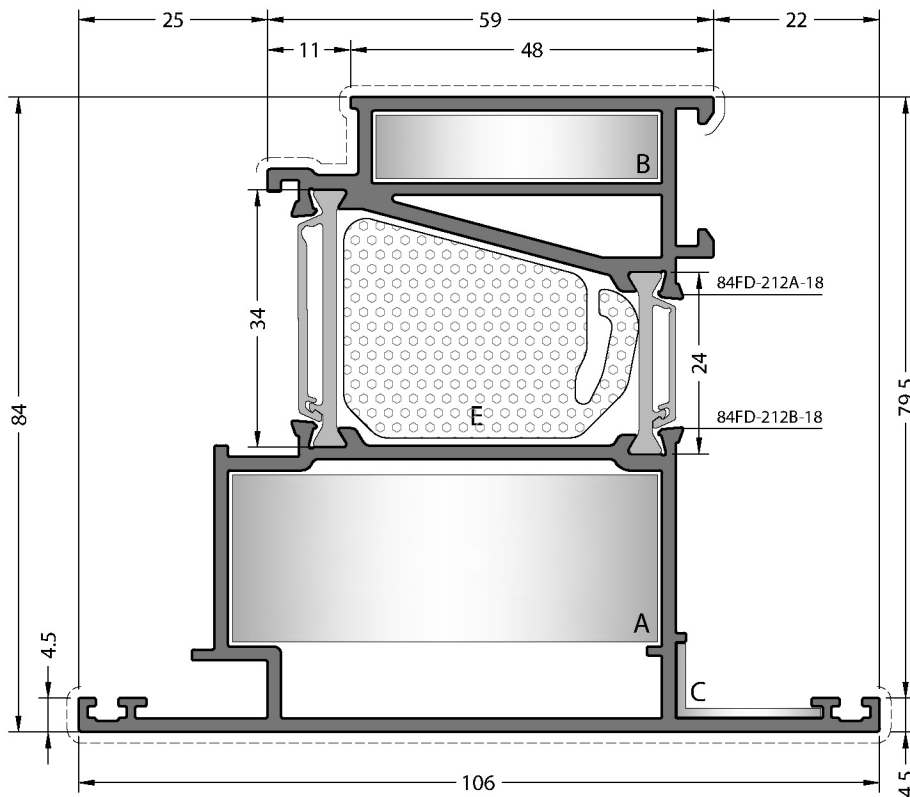


C EM58-21

THERMAL ISOLATION MATERIAL / ISI YALITIM MALZEMESİ



E HM84FD-201



CODE / KOD

84FD-212-18

84FDH-212-18

THEORETICAL WEIGHT / TEORİK AĞIRLIK (kg/m)

2.467

2.489

PRESS CORNER JOINT / PRES KÖŞE BAĞLANTI



A CC-149-22.7



B CC-108-09.0

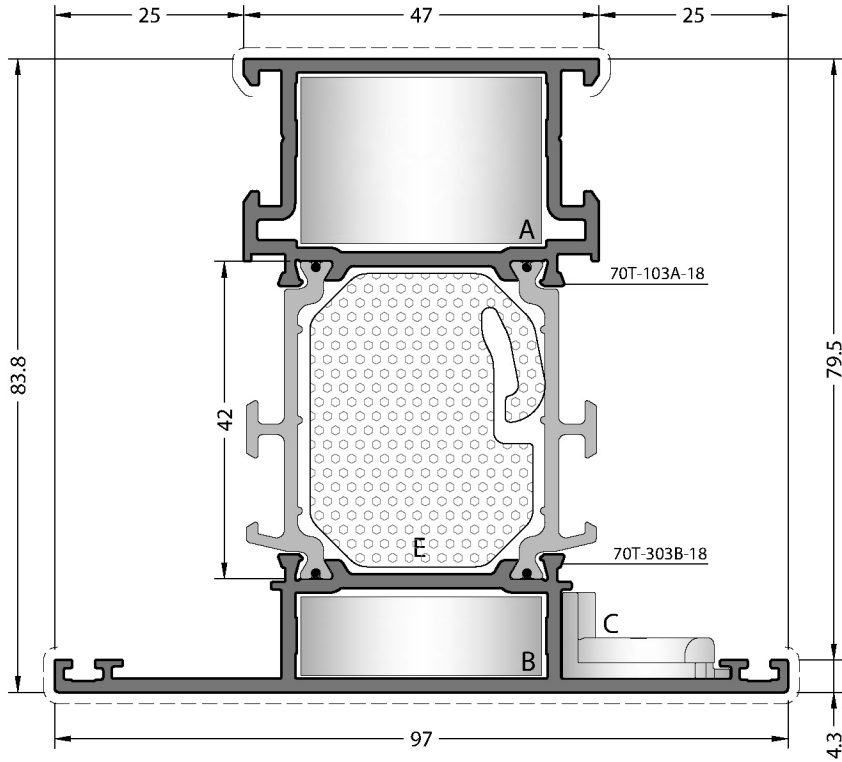


C EM58-21

THERMAL ISOLATION MATERIAL / ISI YALITIM MALZEMESİ



E HM84FD-212



CODE / KOD

84T-303-18

84TH-303-18

THEORETICAL WEIGHT / TEORİK AĞIRLIK (kg/m)

2.032

2.058

MONTAGE TO SASH T JUNCTION

STANDART KANAT ÇEKTİRME BAĞ.



A TJ70T-903-32.4

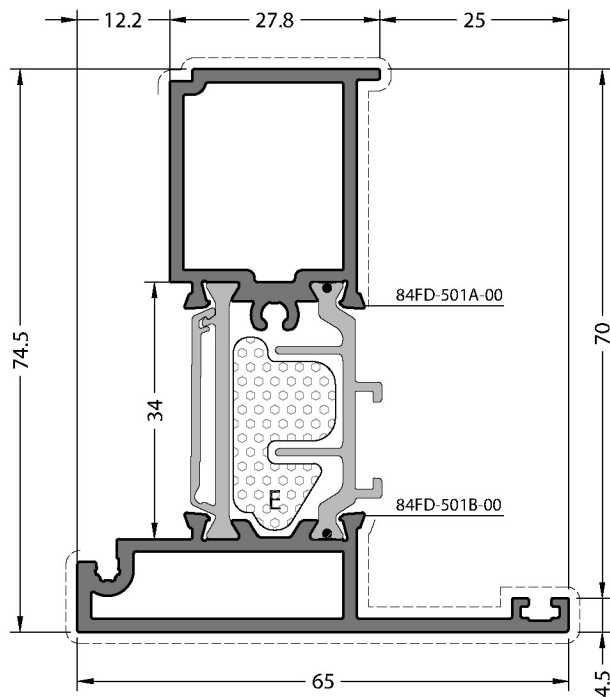


B TJ84FD-902-32.4

THERMAL ISOLATION MATERIAL / ISI YALITIM MALZEMESİ



E HM84T-103



CODE / KOD

84FD-501-00

84FDH-501-00

THEORETICAL WEIGHT / TEORİK AĞIRLIK (kg/m)

1.526

1.532

ADAPTER CAP / ADAPTÖR KAPAĞI



EM84FD-501
A-B

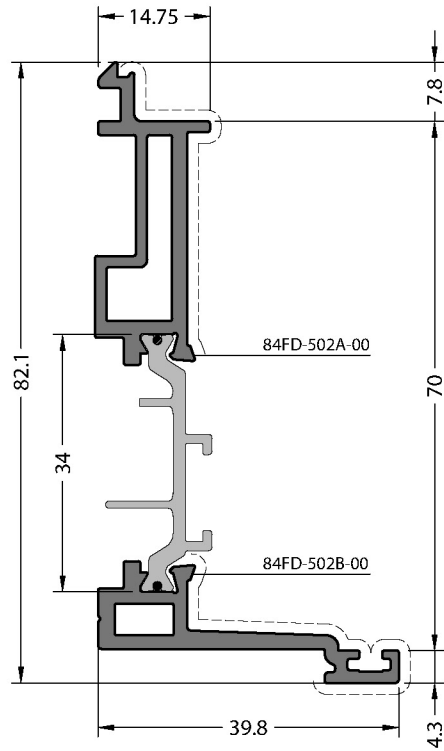


EM84FD-501
C-D

THERMAL ISOLATION MATERIAL / ISI YALITIM MALZEMESİ



E HM84FD-501

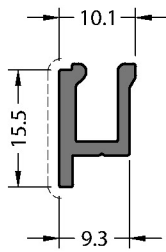


CODE / KOD

84FD-502-00

THEORETICAL WEIGHT
TEORİK AĞIRLIK (kg/m)

1.009

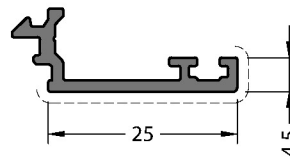


CODE / KOD

84FD-503-00

THEORETICAL WEIGHT
TEORİK AĞIRLIK (kg/m)

0.178

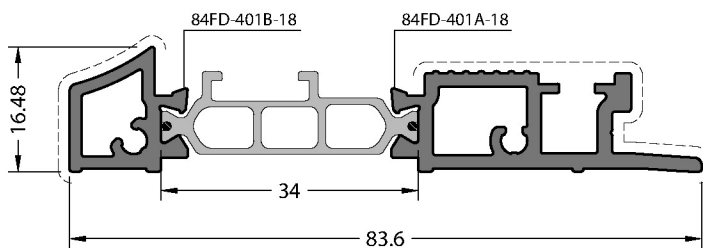


CODE / KOD

84FD-504-00

THEORETICAL WEIGHT
TEORİK AĞIRLIK (kg/m)

0.202



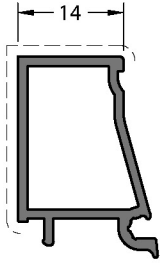
CODE / KOD

84FD-401-18

THEORETICAL WEIGHT
TEORİK AĞIRLIK (kg/m)

0.941

SAFETY GLAZING BEADS / GÜVENLİKLİ CAM ÇİTALARI

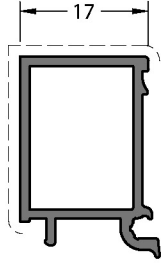


CODE / KOD

08-205-00

THEORETICAL WEIGHT
TEORİK AĞIRLIK (kg/m)

0.279

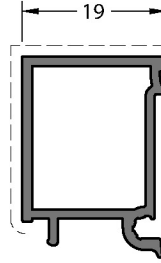


CODE / KOD

08-207-00

THEORETICAL WEIGHT
TEORİK AĞIRLIK (kg/m)

0.290

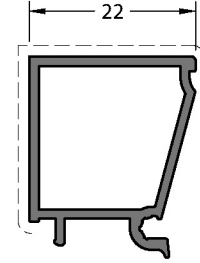


CODE / KOD

08-208-00

THEORETICAL WEIGHT
TEORİK AĞIRLIK (kg/m)

0.298

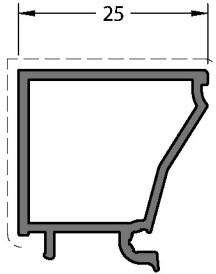


CODE / KOD

08-209-00

THEORETICAL WEIGHT
TEORİK AĞIRLIK (kg/m)

0.308

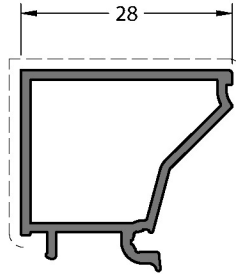


CODE / KOD

08-212-00

THEORETICAL WEIGHT
TEORİK AĞIRLIK (kg/m)

0.323

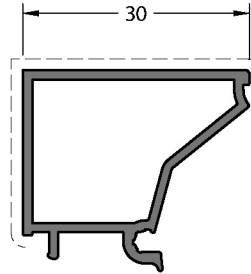


CODE / KOD

08-213-00

THEORETICAL WEIGHT
TEORİK AĞIRLIK (kg/m)

0.339

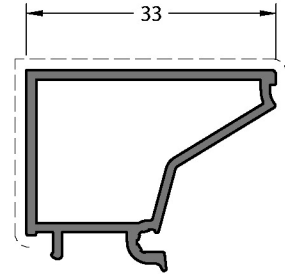


CODE / KOD

08-217-00

THEORETICAL WEIGHT
TEORİK AĞIRLIK (kg/m)

0.351

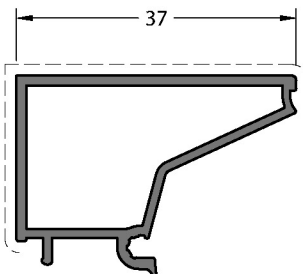


CODE / KOD

08-215-00

THEORETICAL WEIGHT
TEORİK AĞIRLIK (kg/m)

0.369

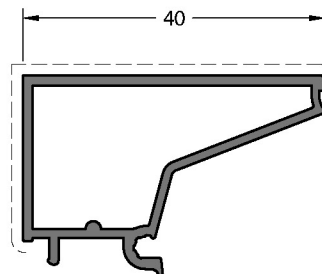


CODE / KOD

08-216-00

THEORETICAL WEIGHT
TEORİK AĞIRLIK (kg/m)

0.393



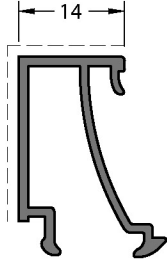
CODE / KOD

08-222-00

THEORETICAL WEIGHT
TEORİK AĞIRLIK (kg/m)

0.417

STANDARD GLAZING BEADS / STANDART CAM ÇİTALARI

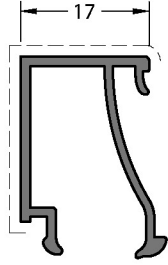


CODE / KOD

08-105-00

THEORETICAL WEIGHT
TEORİK AĞIRLIK (kg/m)

0.259

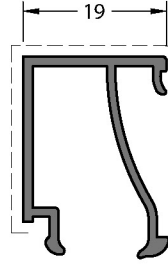


CODE / KOD

08-107-00

THEORETICAL WEIGHT
TEORİK AĞIRLIK (kg/m)

0.262

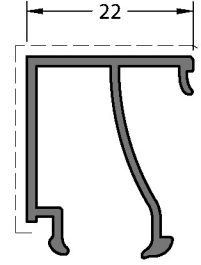


CODE / KOD

08-108-00

THEORETICAL WEIGHT
TEORİK AĞIRLIK (kg/m)

0.269

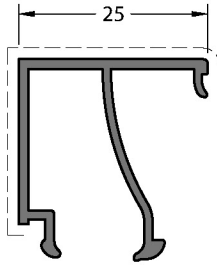


CODE / KOD

08-109-00

THEORETICAL WEIGHT
TEORİK AĞIRLIK (kg/m)

0.280

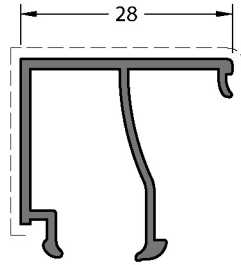


CODE / KOD

08-112-00

THEORETICAL WEIGHT
TEORİK AĞIRLIK (kg/m)

0.291

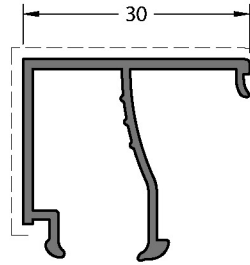


CODE / KOD

08-113-00

THEORETICAL WEIGHT
TEORİK AĞIRLIK (kg/m)

0.300

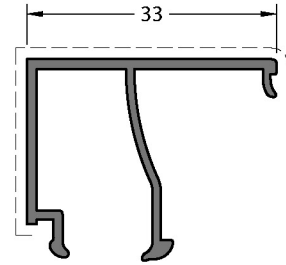


CODE / KOD

08-117-00

THEORETICAL WEIGHT
TEORİK AĞIRLIK (kg/m)

0.309



CODE / KOD

08-115-00

THEORETICAL WEIGHT
TEORİK AĞIRLIK (kg/m)

0.317

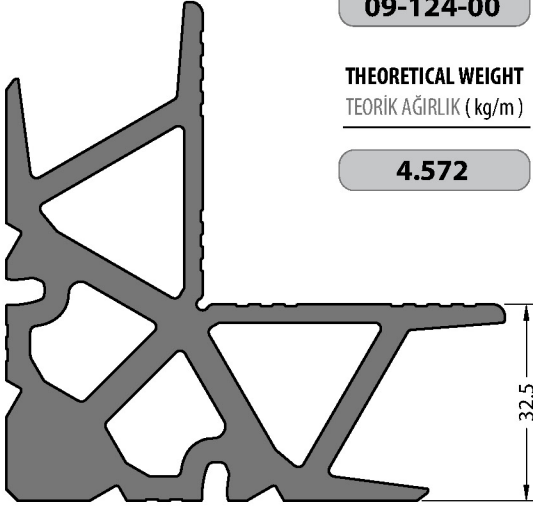
No visible surface.
Görünen yüzeyi yoktur.

CODE / KOD

09-124-00

THEORETICAL WEIGHT
TEORİK AĞIRLIK (kg/m)

4.572



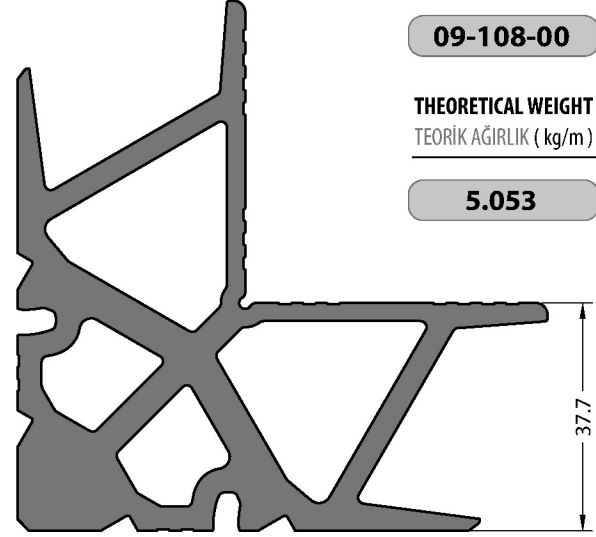
No visible surface.
Görünen yüzeyi yoktur.

CODE / KOD

09-108-00

THEORETICAL WEIGHT
TEORİK AĞIRLIK (kg/m)

5.053



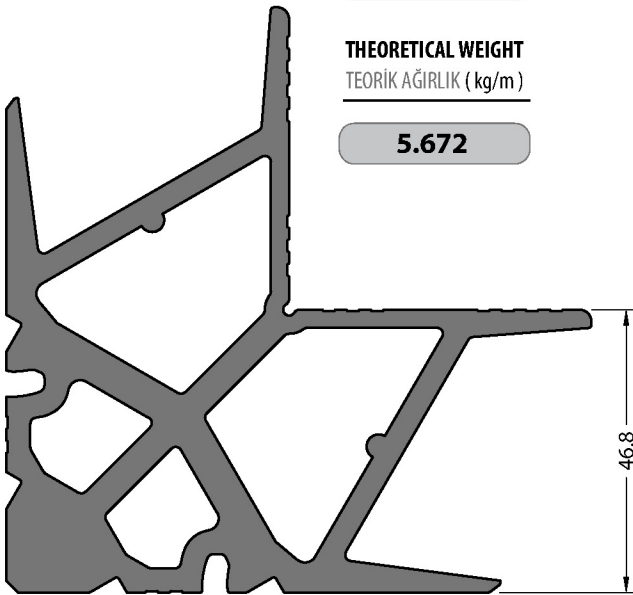
No visible surface.
Görünen yüzeyi yoktur.

CODE / KOD

09-131-00

THEORETICAL WEIGHT
TEORİK AĞIRLIK (kg/m)

5.672



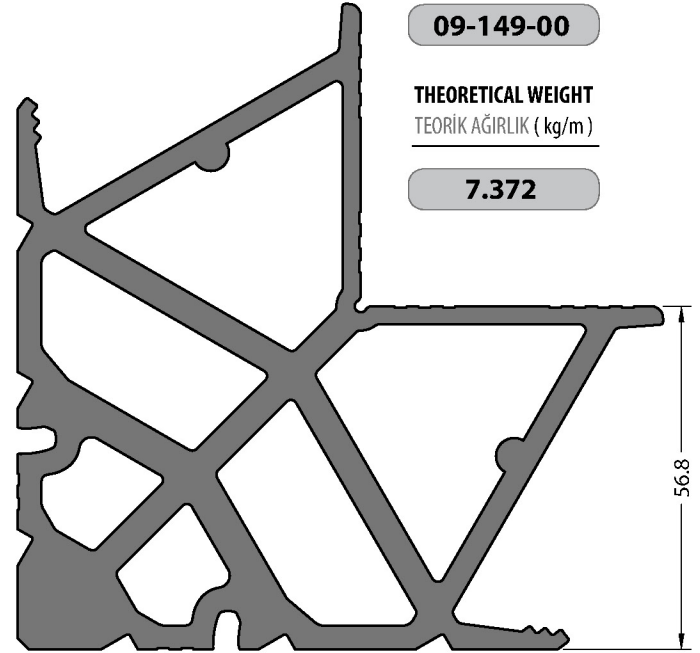
No visible surface.
Görünen yüzeyi yoktur.

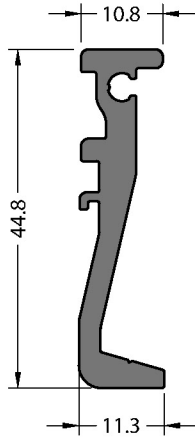
CODE / KOD

09-149-00

THEORETICAL WEIGHT
TEORİK AĞIRLIK (kg/m)

7.372





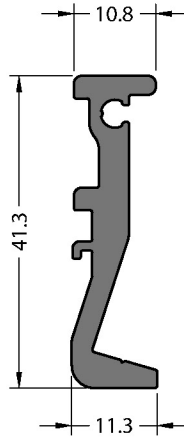
No visible surface.
Görünen yüzeyi yoktur.

CODE / KOD

70T-911-00

THEORETICAL WEIGHT
TEORİK AĞIRLIK (kg/m)

0.581



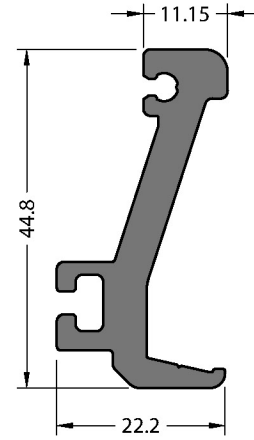
No visible surface.
Görünen yüzeyi yoktur.

CODE / KOD

70T-912-00

THEORETICAL WEIGHT
TEORİK AĞIRLIK (kg/m)

0.566



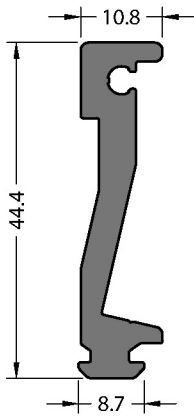
No visible surface.
Görünen yüzeyi yoktur.

CODE / KOD

70T-913-00

THEORETICAL WEIGHT
TEORİK AĞIRLIK (kg/m)

0.895



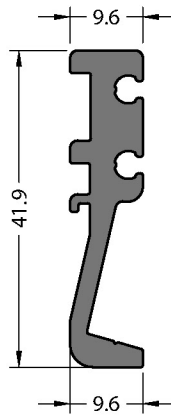
No visible surface.
Görünen yüzeyi yoktur.

CODE / KOD

84FD-911-00

THEORETICAL WEIGHT
TEORİK AĞIRLIK (kg/m)

0.658



No visible surface.
Görünen yüzeyi yoktur.

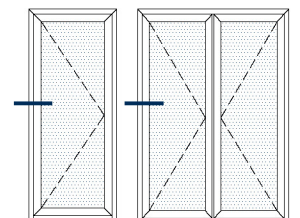
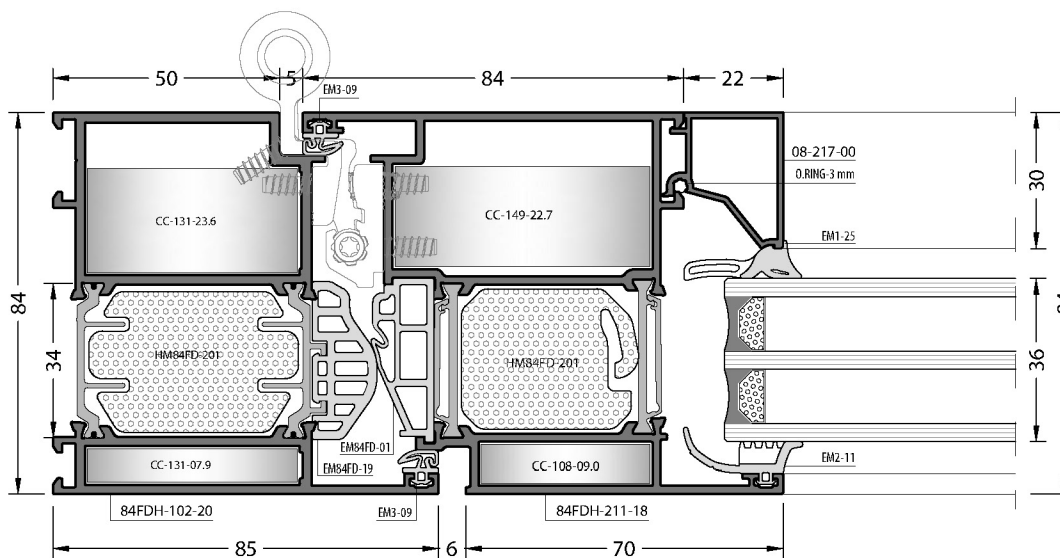
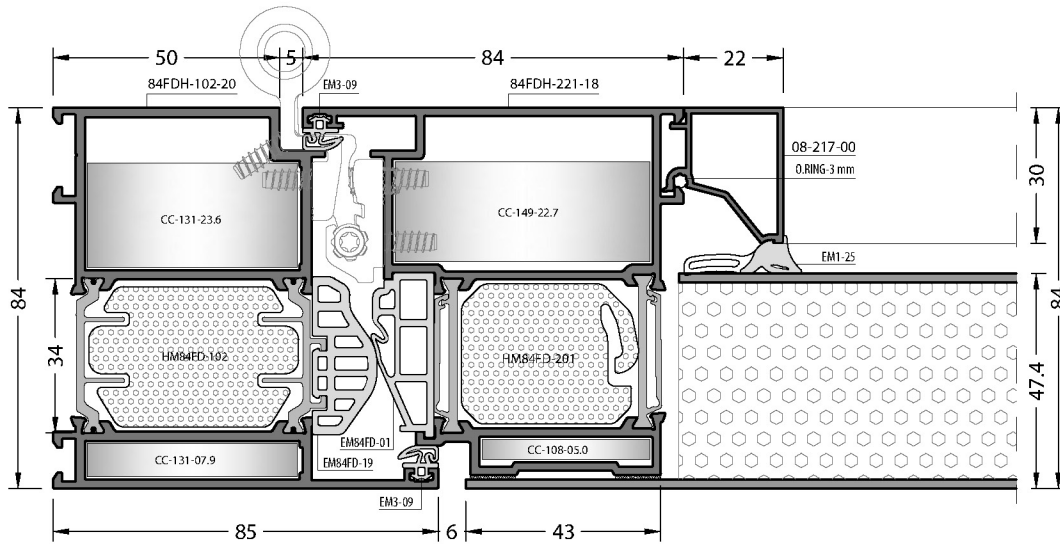
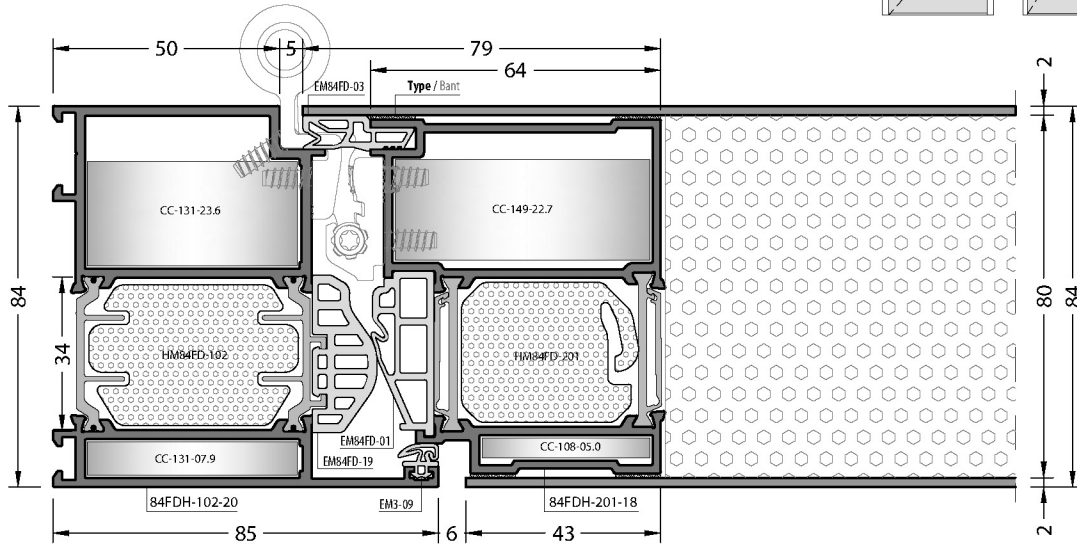
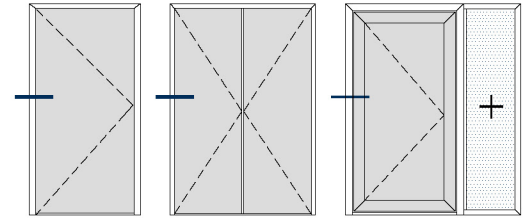
CODE / KOD

09-901-00

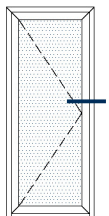
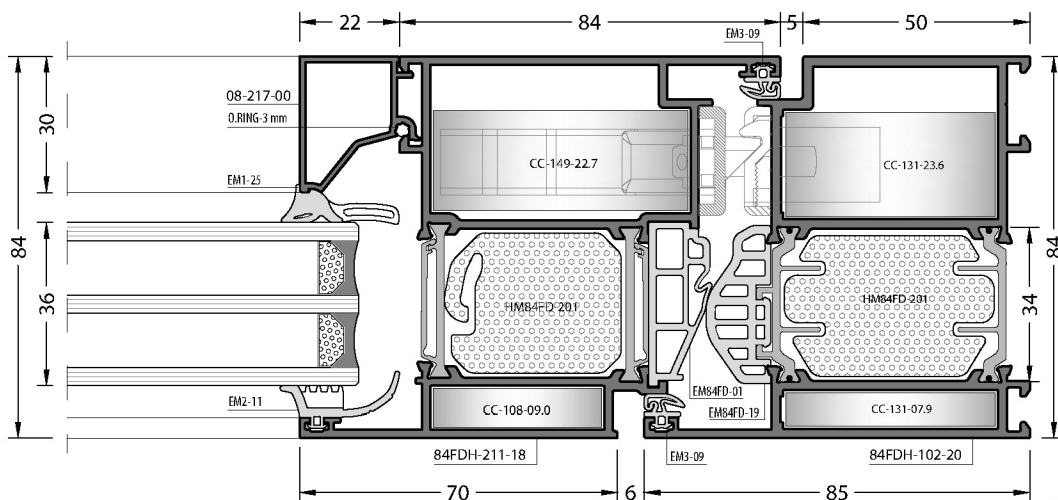
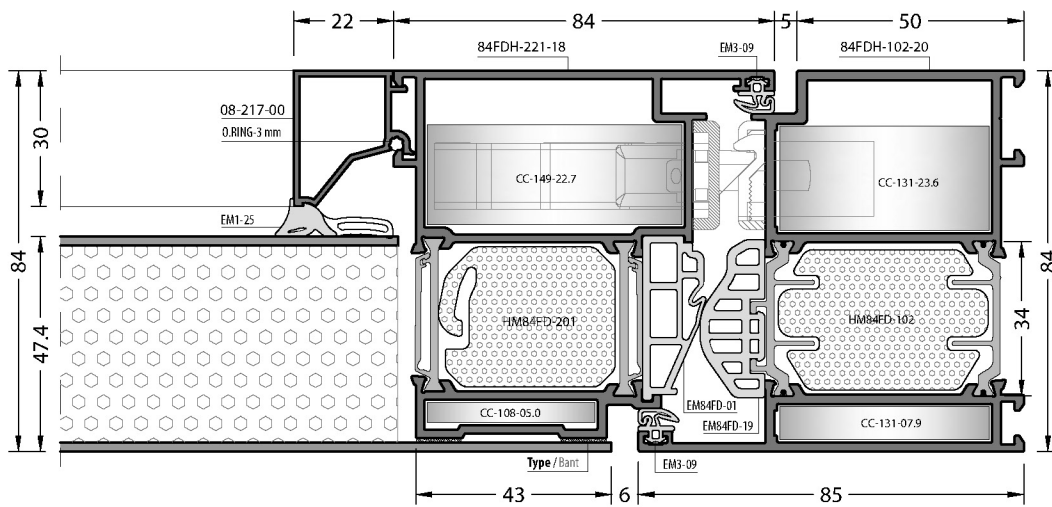
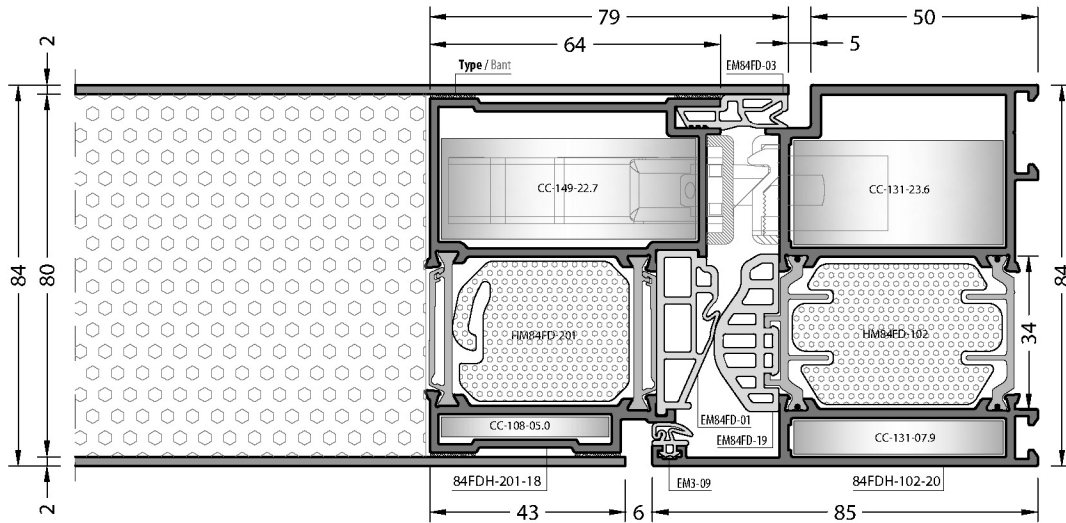
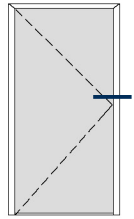
THEORETICAL WEIGHT
TEORİK AĞIRLIK (kg/m)

0.582

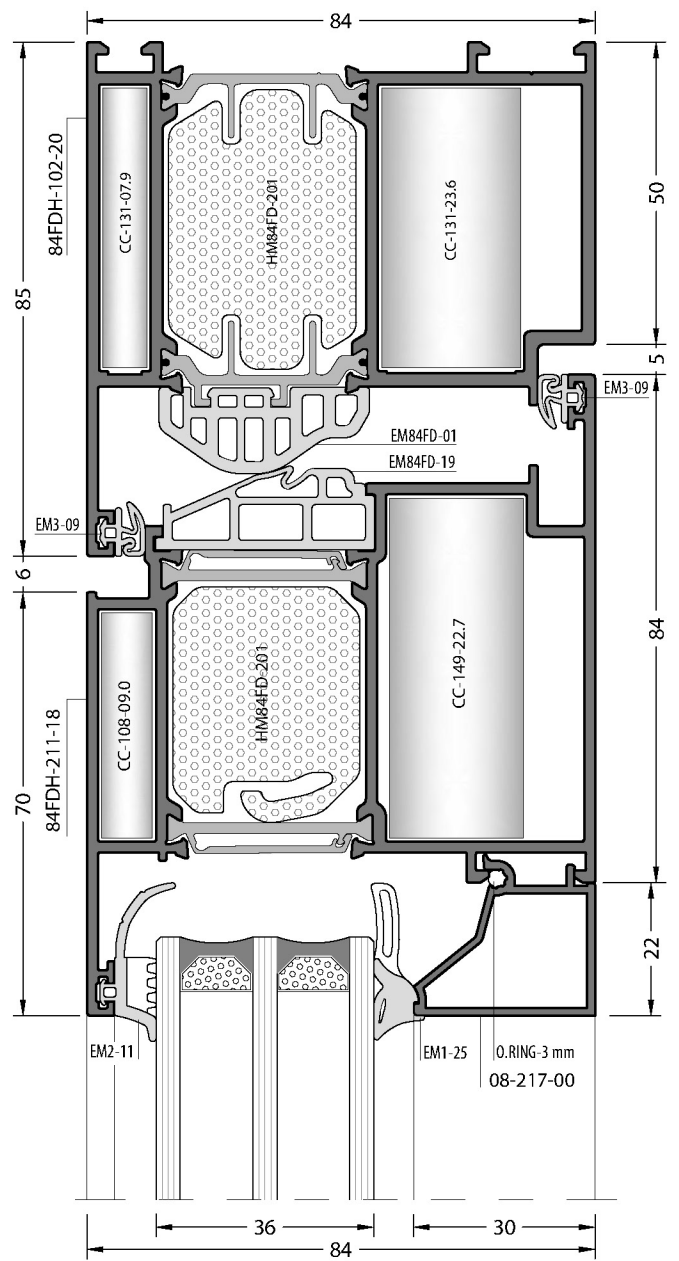
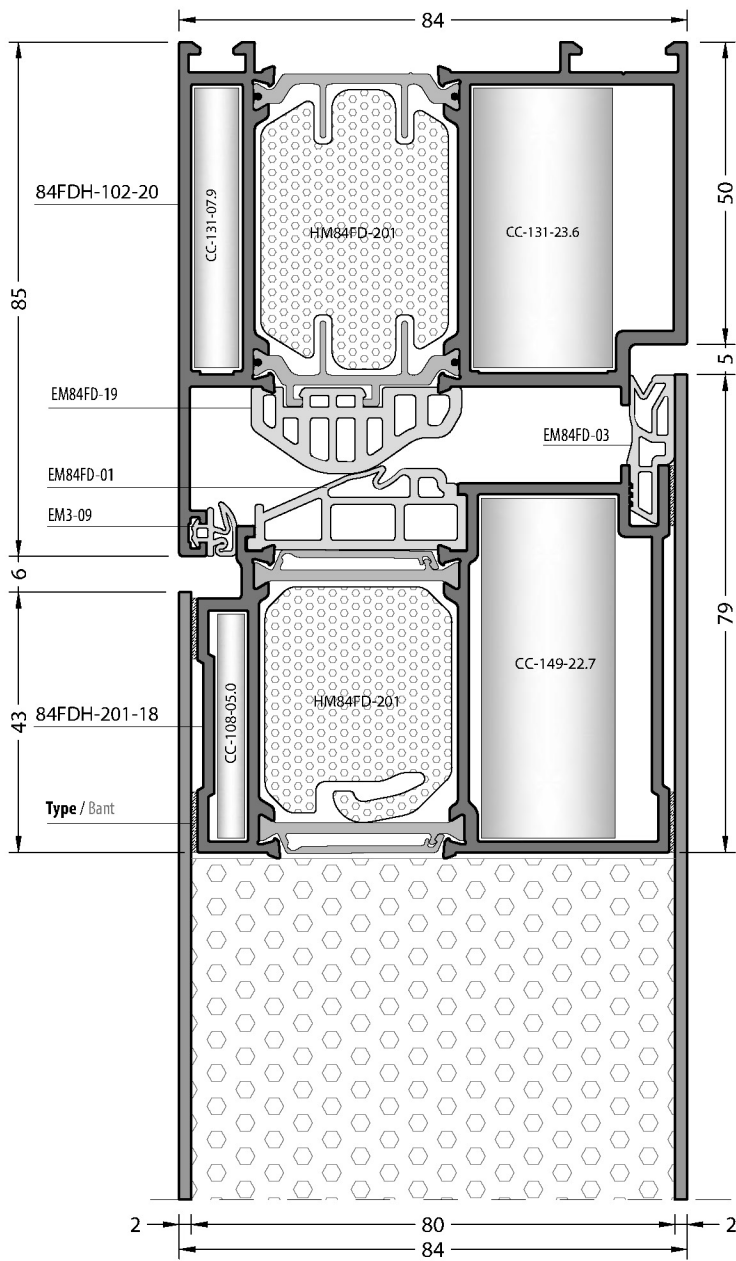
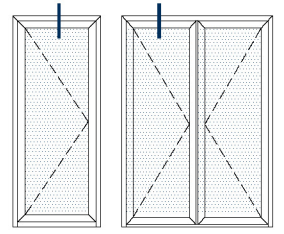
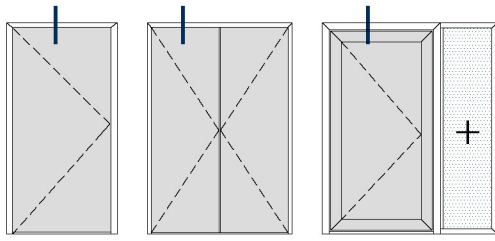
DETAILS
DETAYLAR



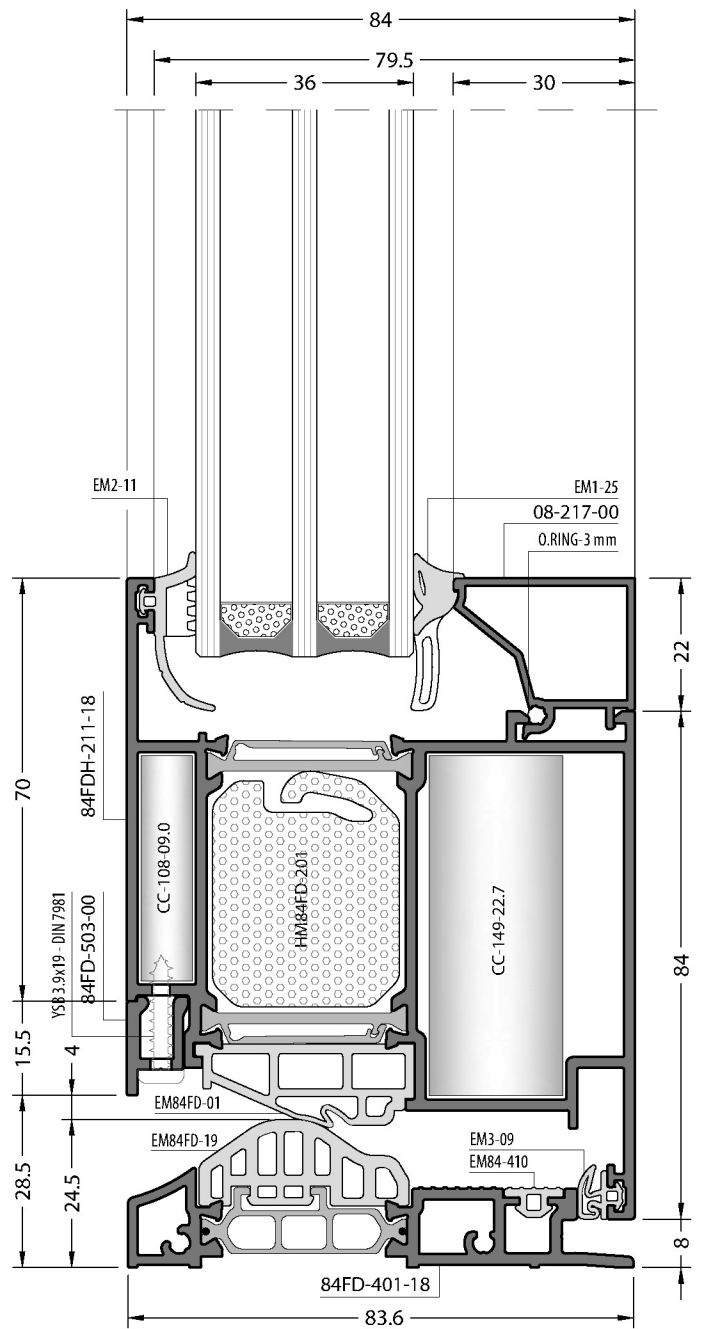
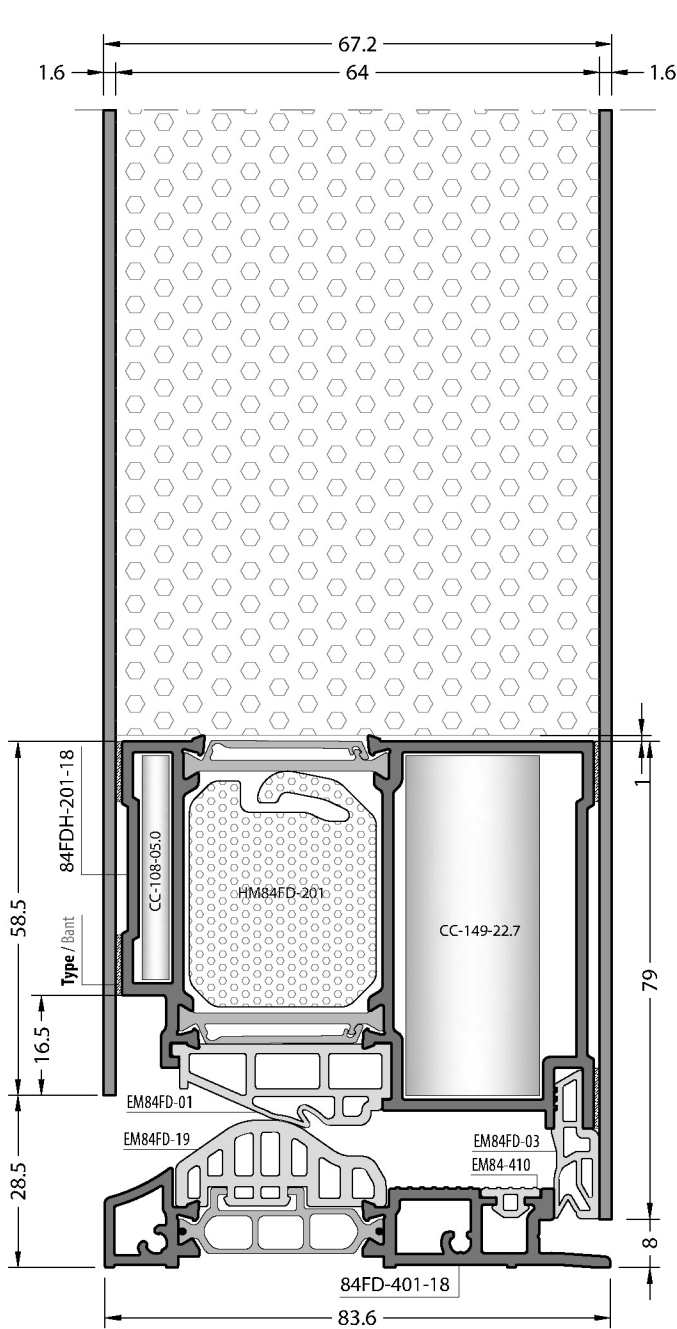
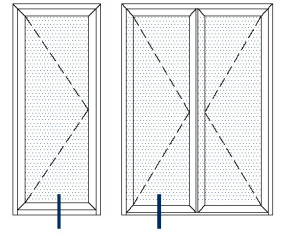
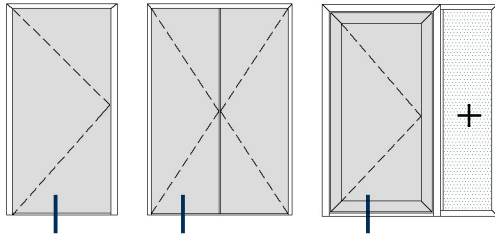
Not scaled / Ölçeksizdir



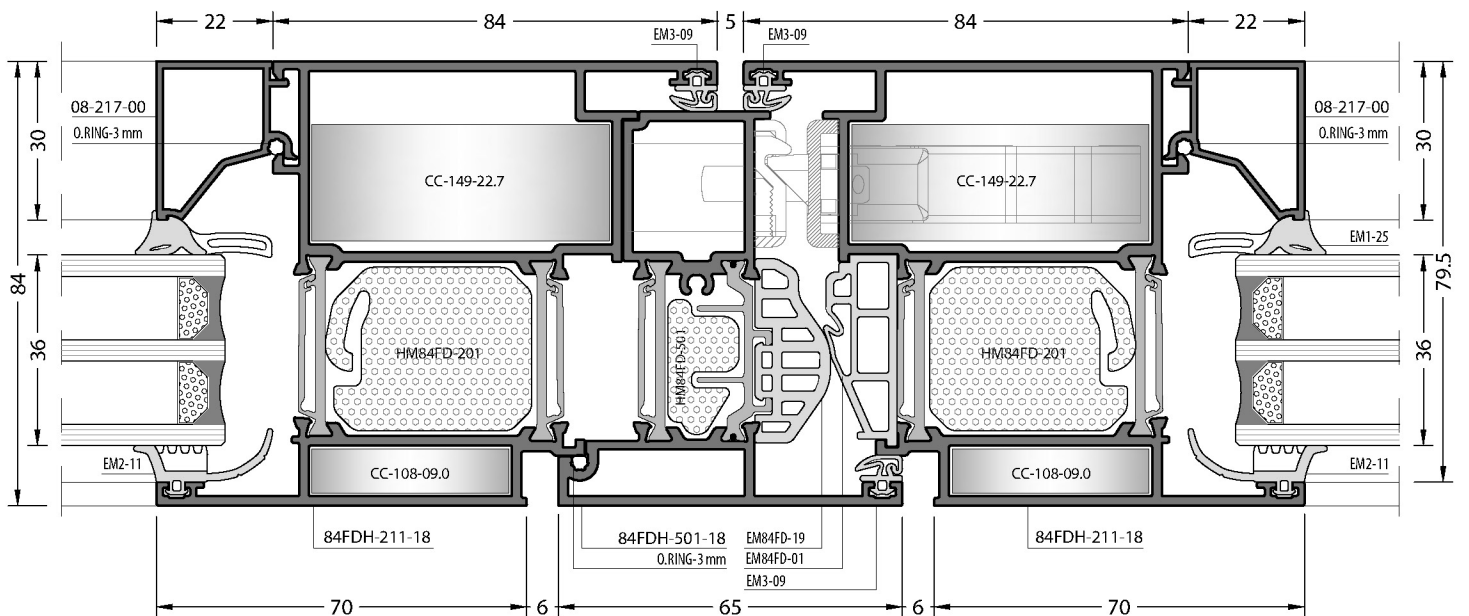
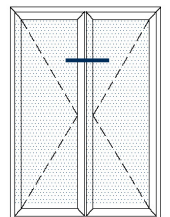
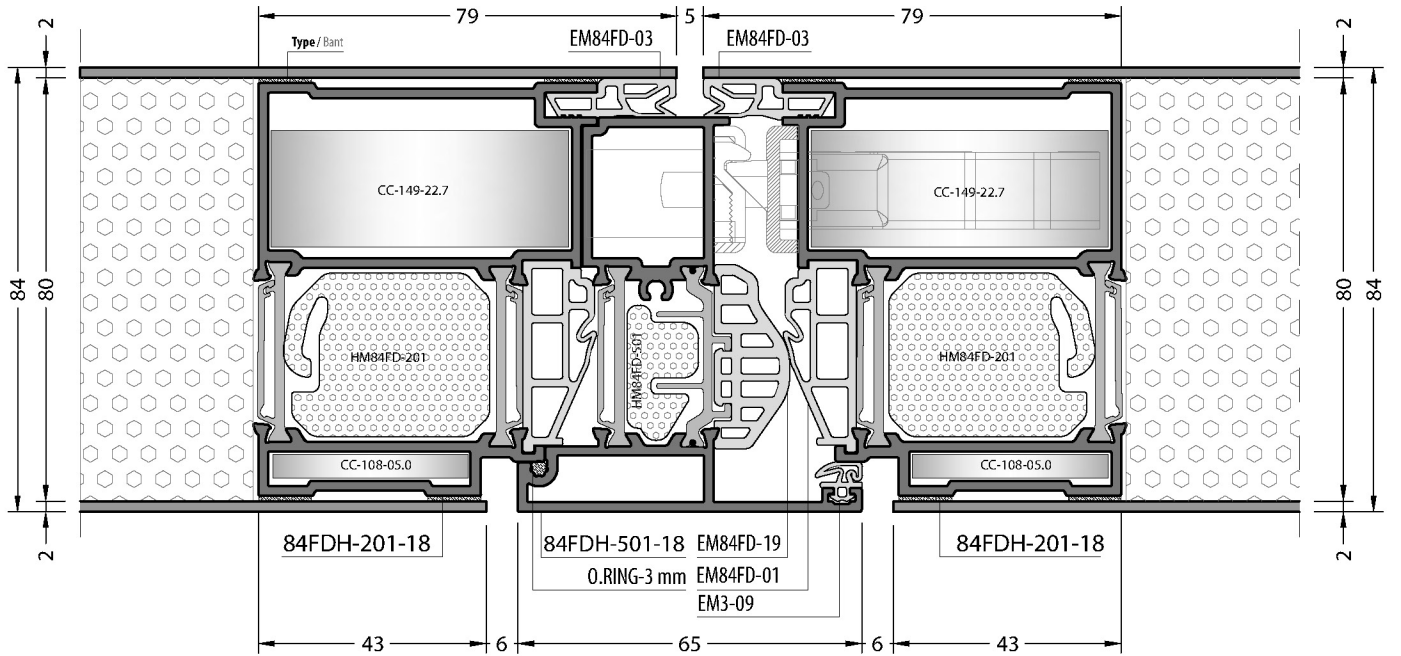
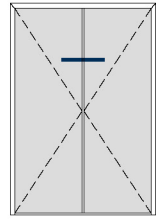
Not scaled / Ölçeksizdir



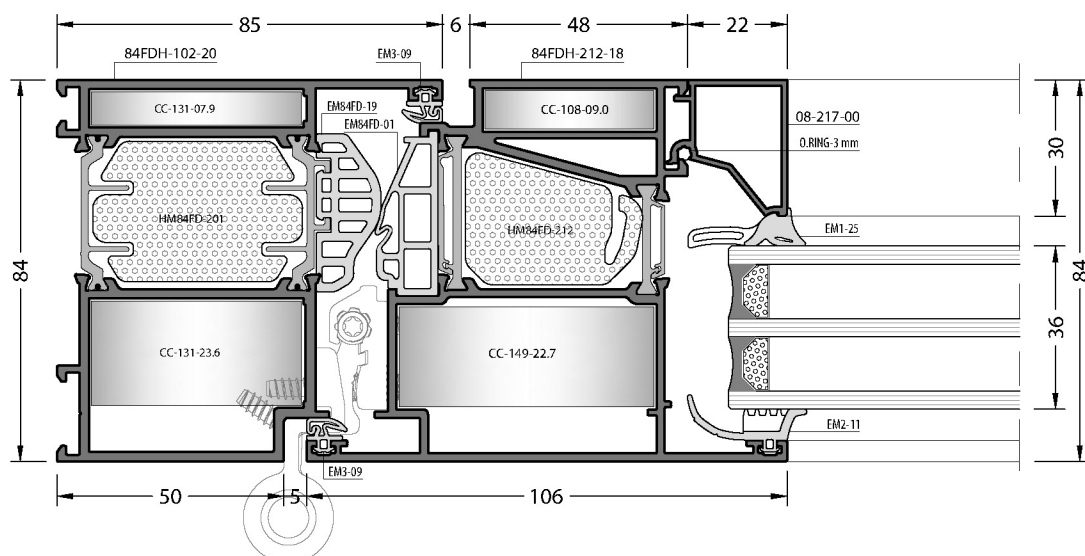
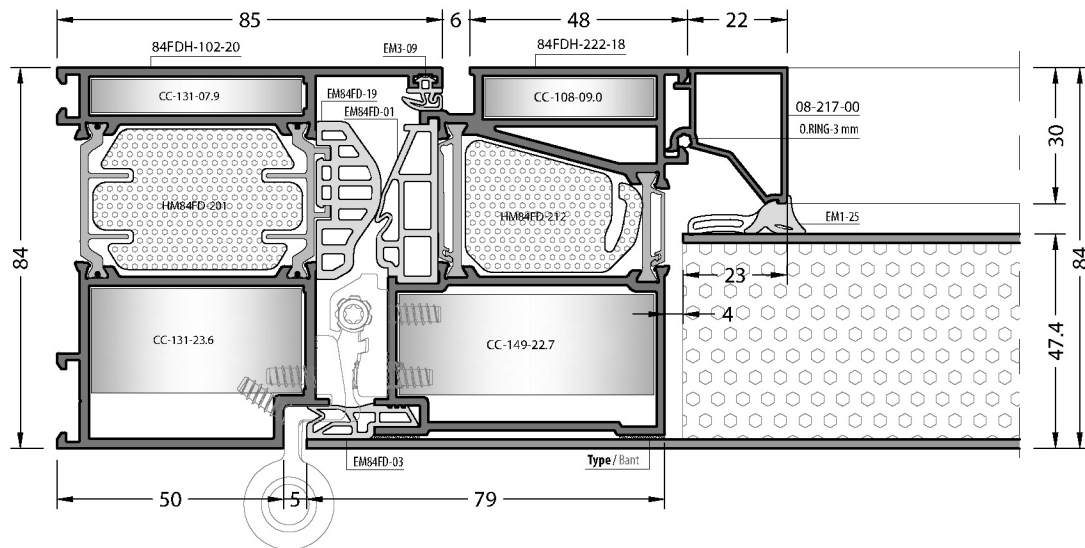
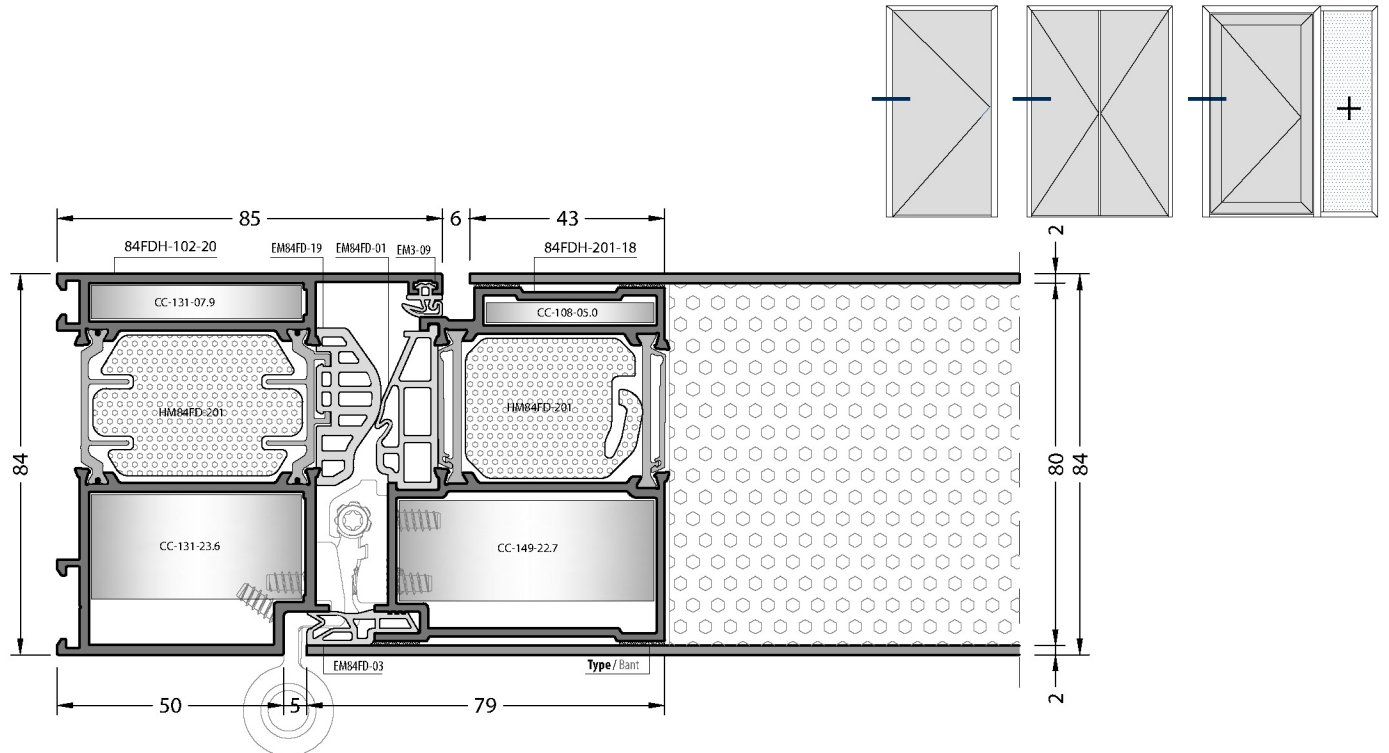
Not scaled / Ölçeksizdir



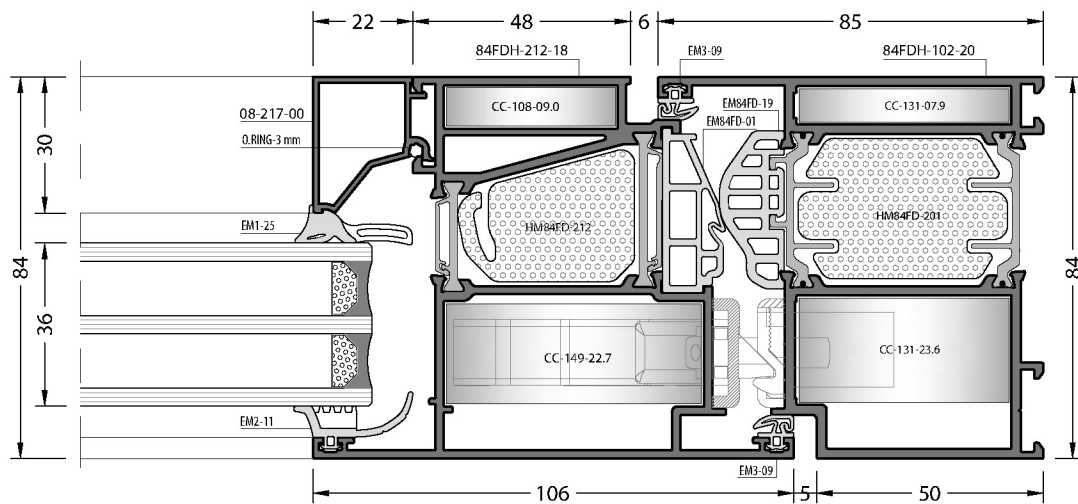
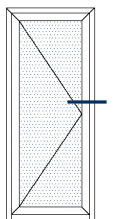
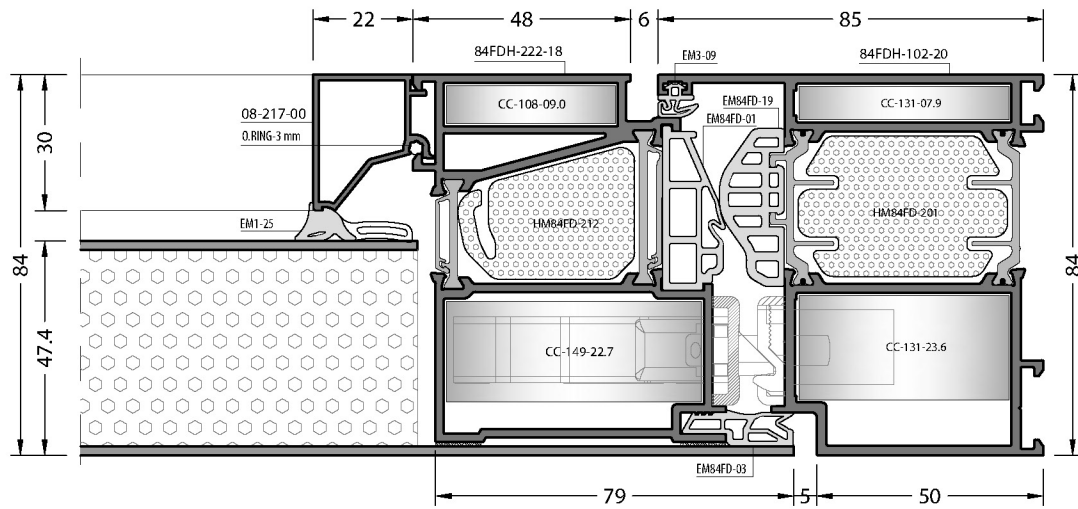
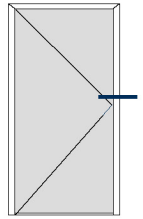
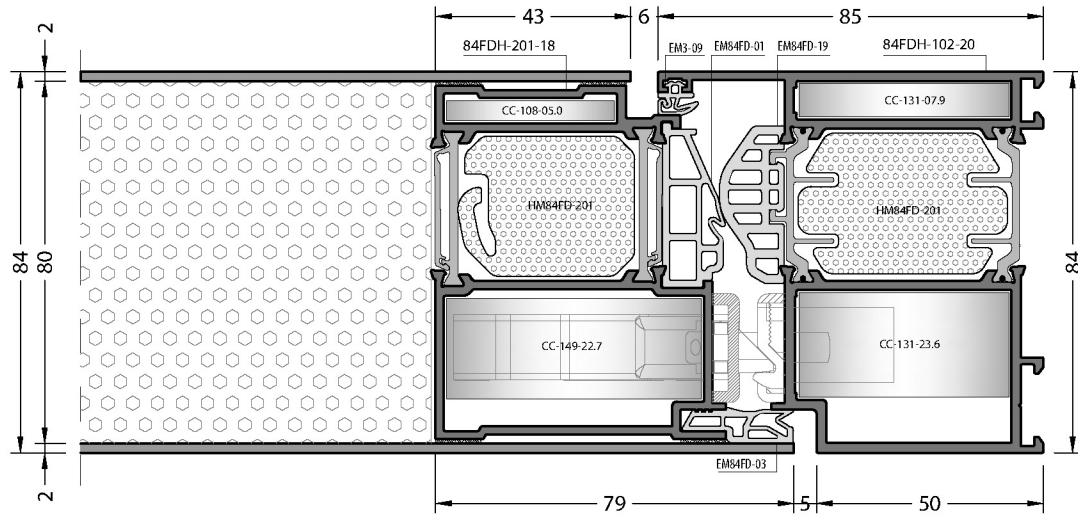
Not scaled / Ölçeksizdir



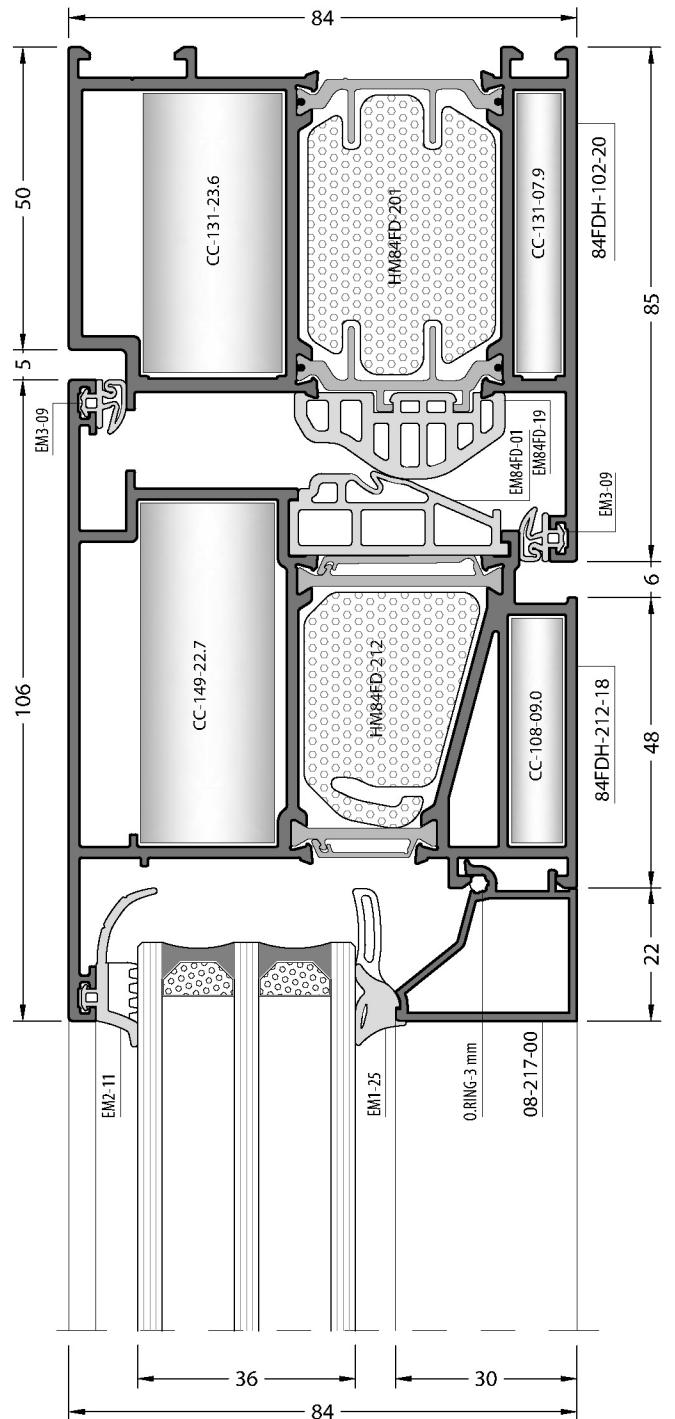
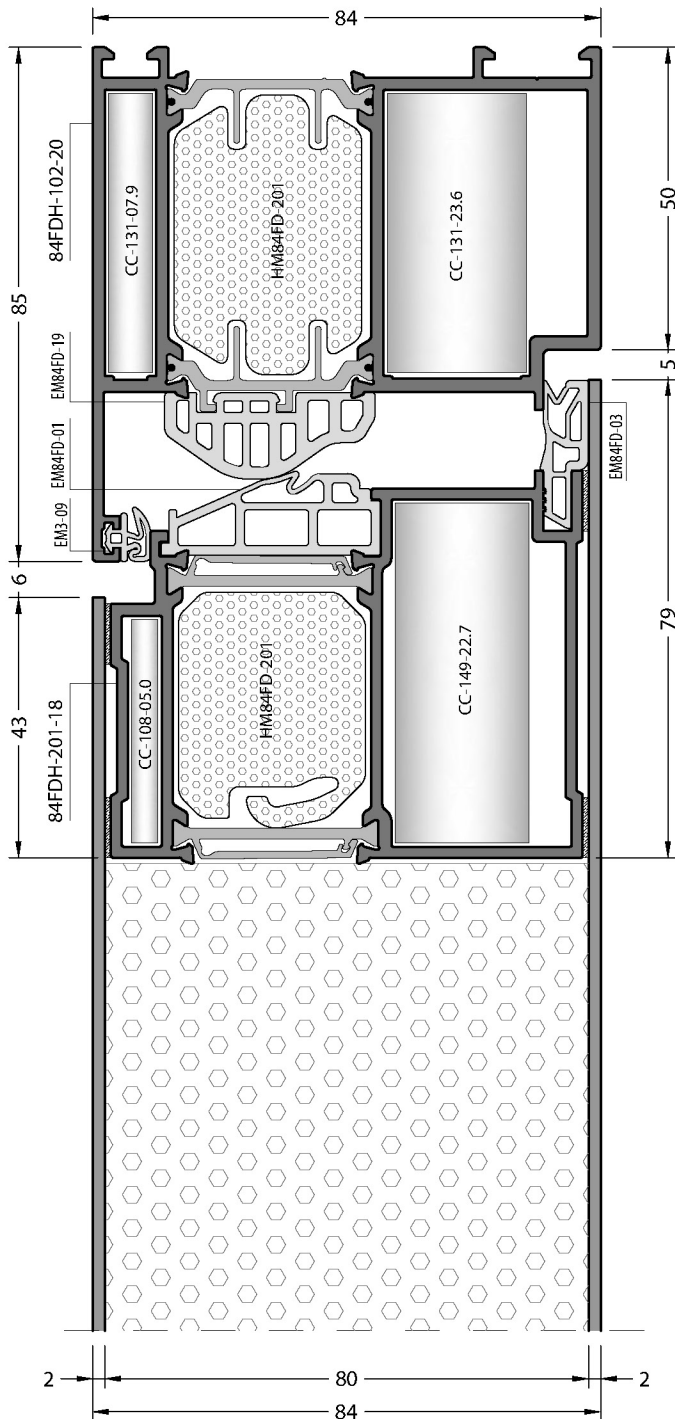
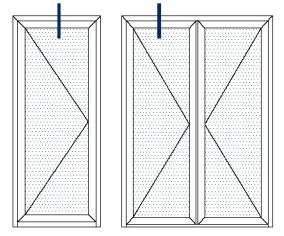
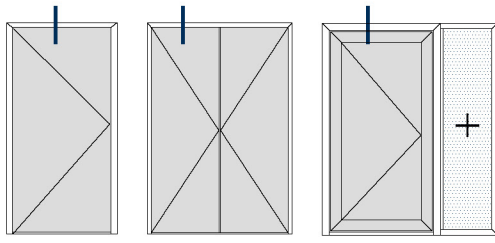
Not scaled / Ölçeksizdir



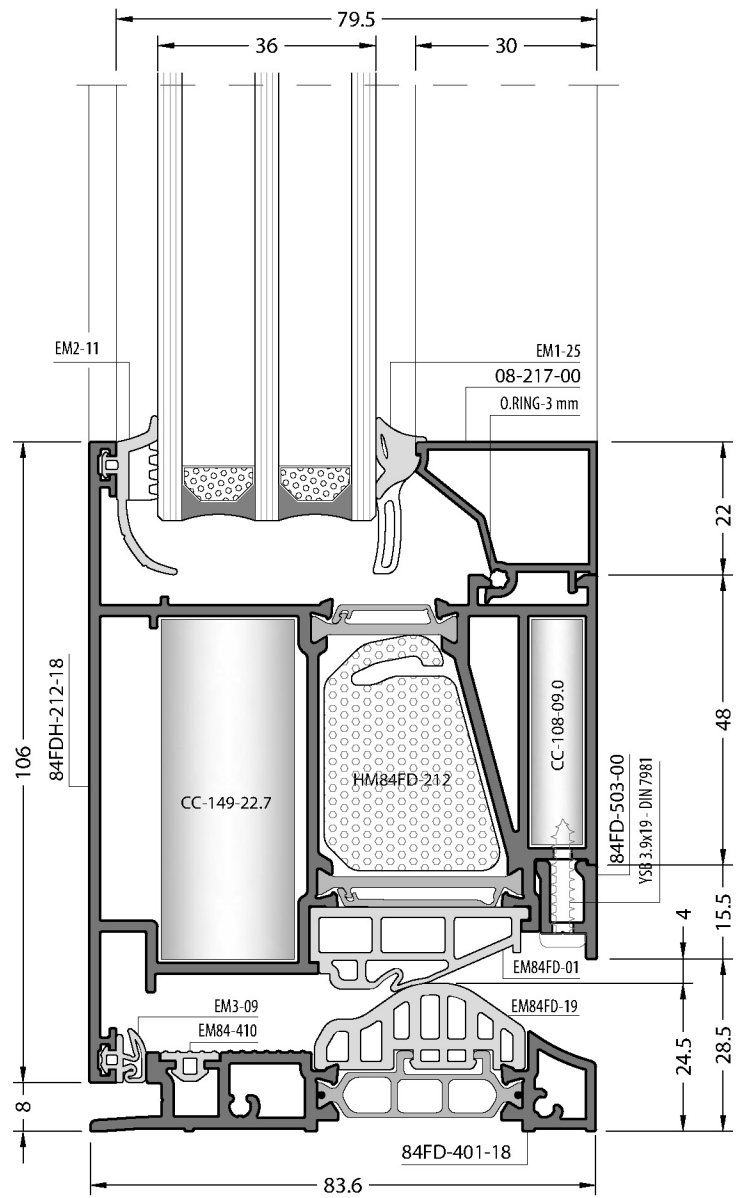
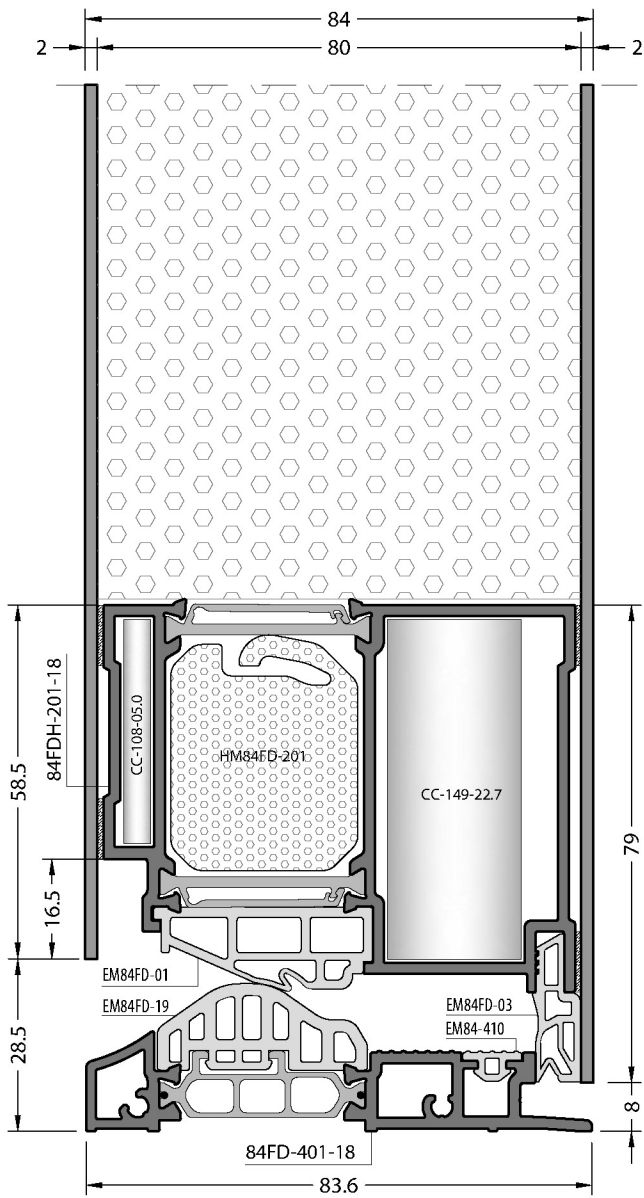
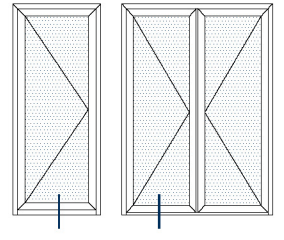
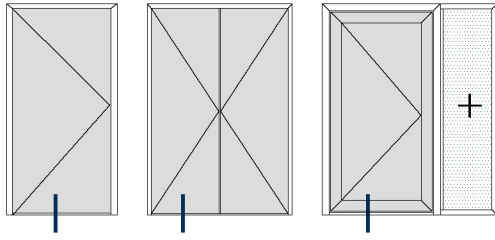
Not scaled / Ölçeksizdir



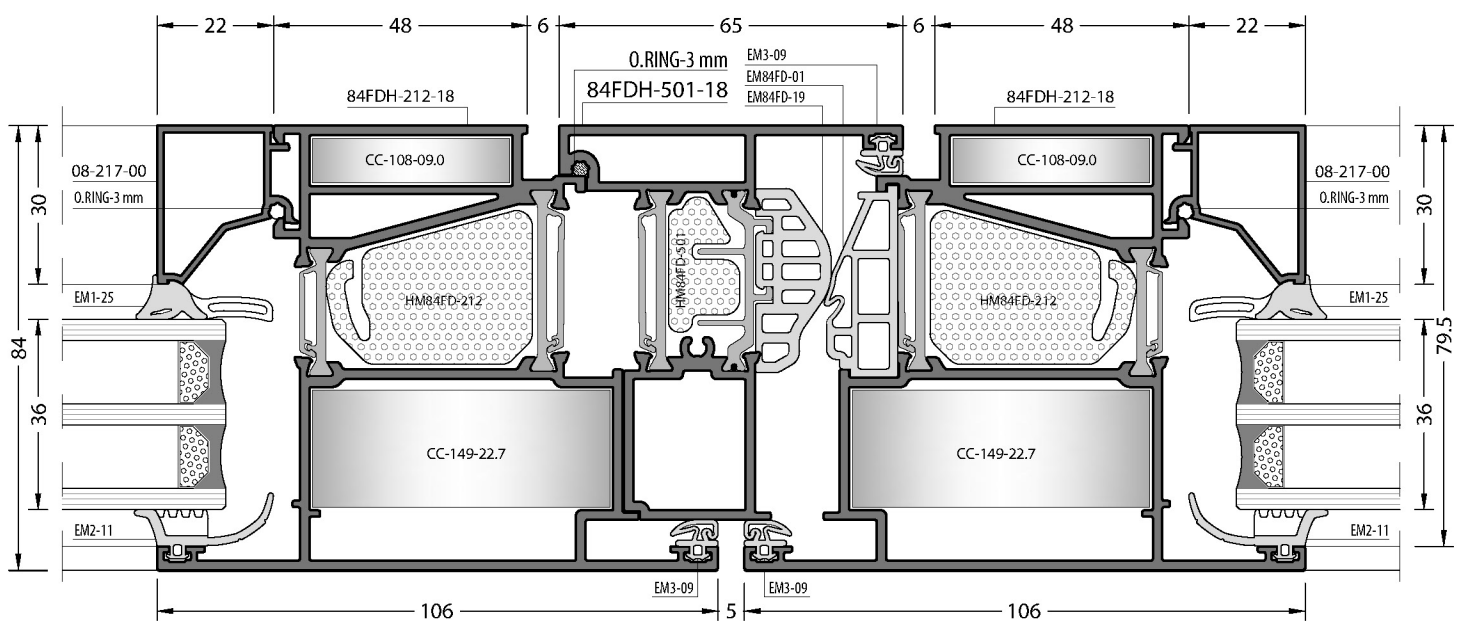
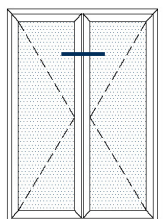
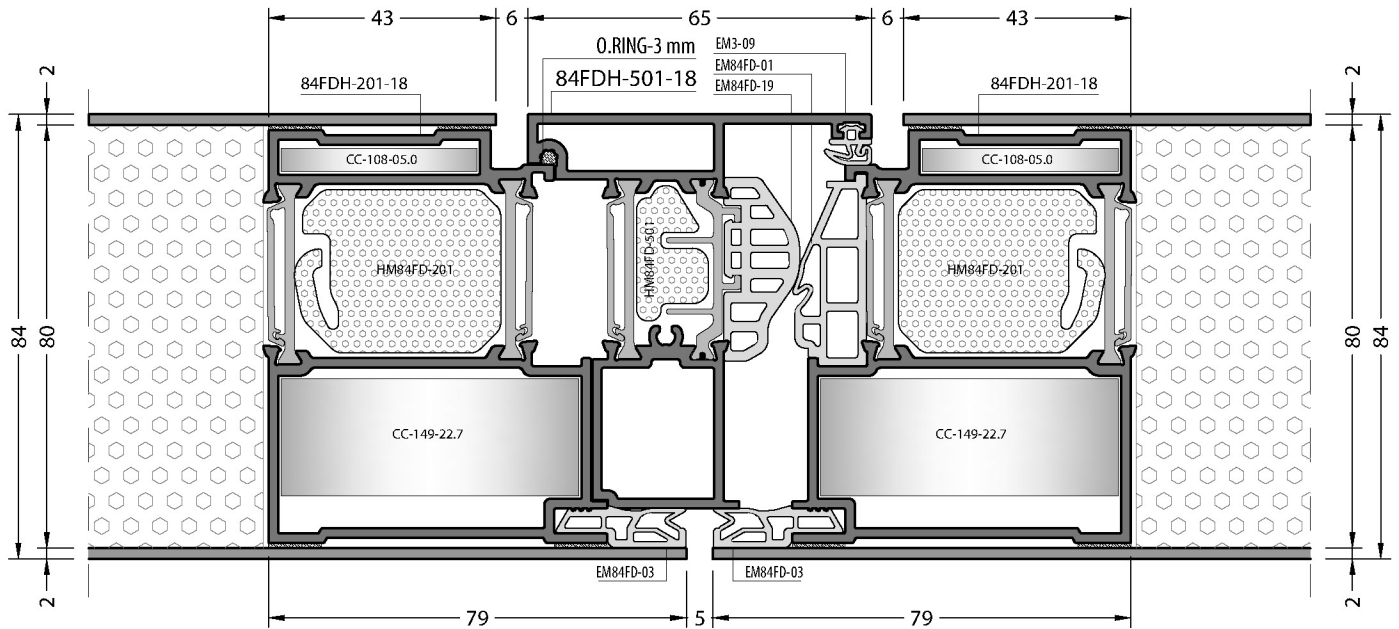
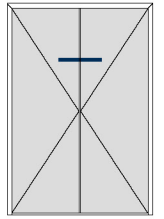
Not scaled / Ölçeksizdir



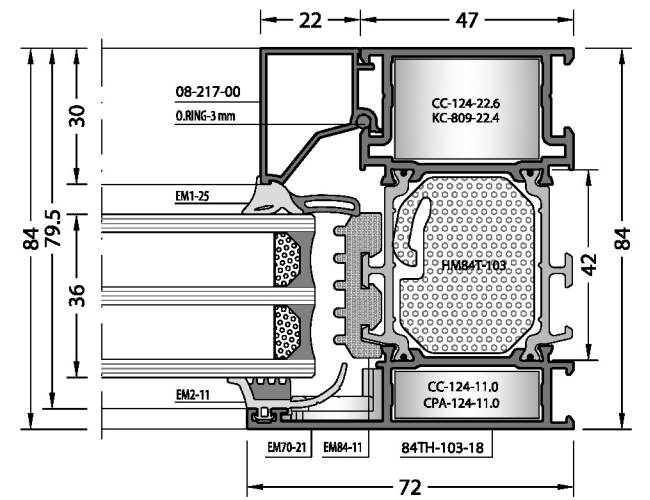
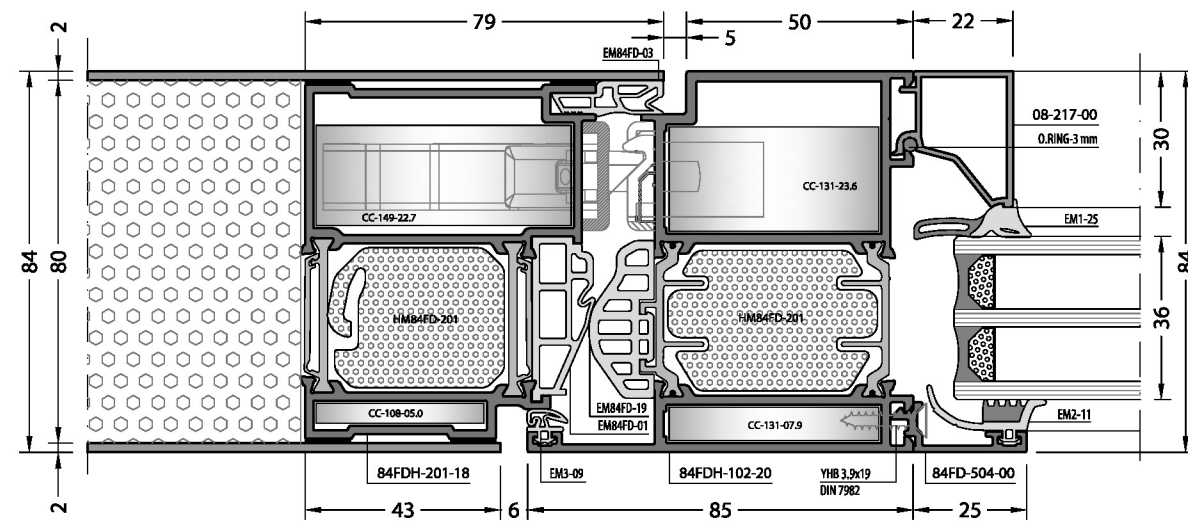
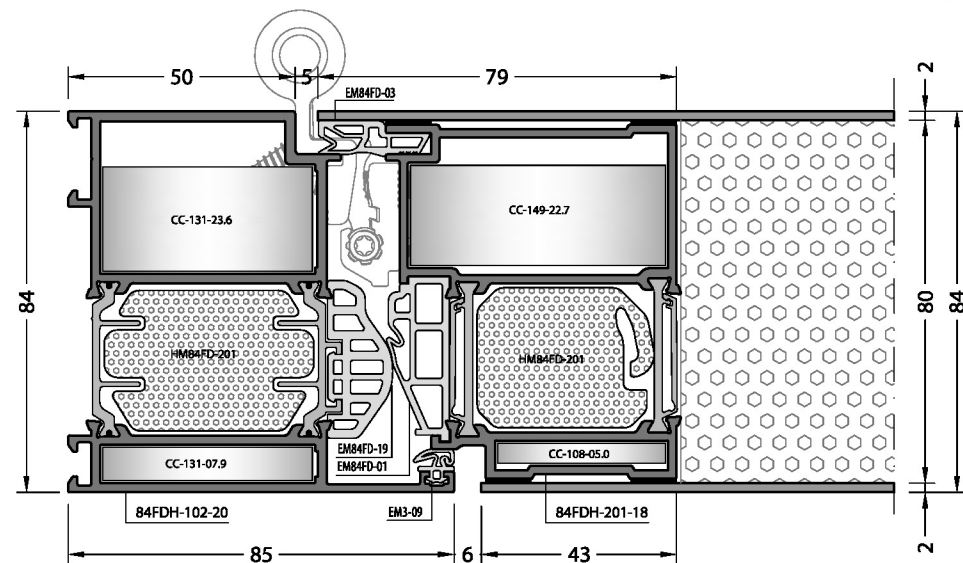
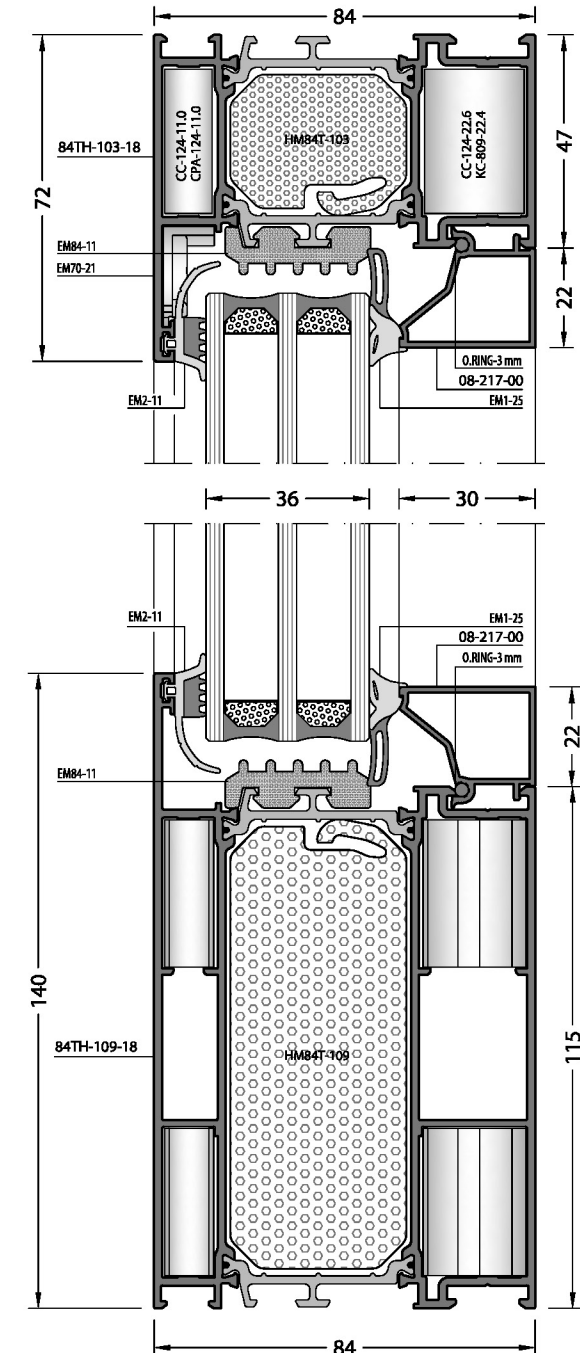
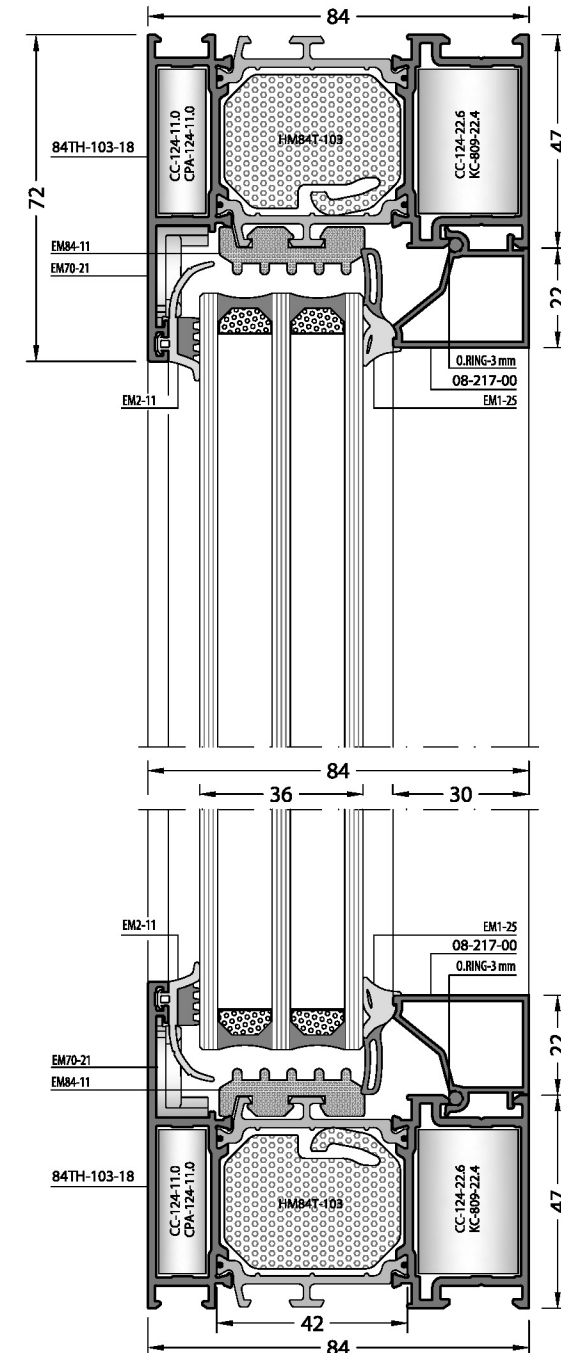
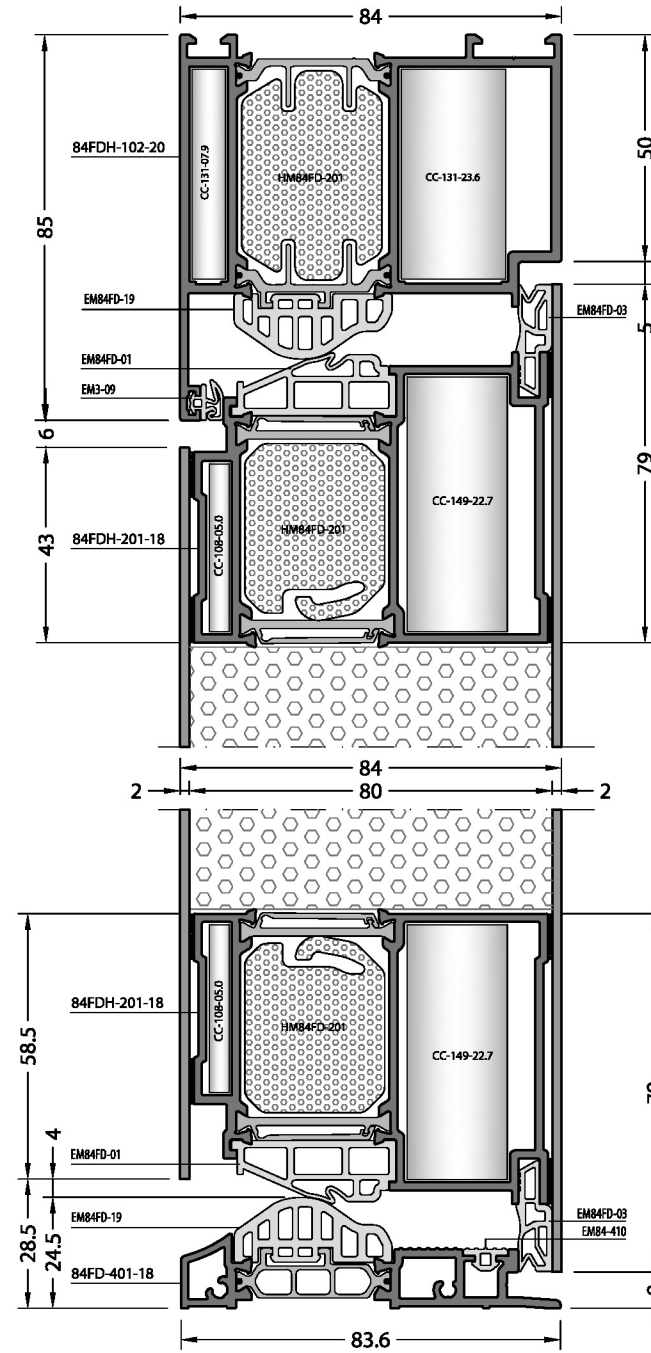
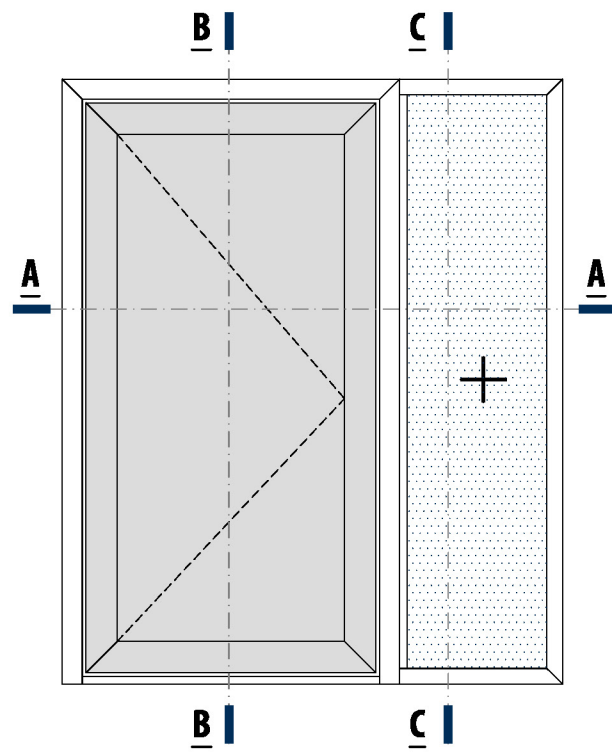
Not scaled / Ölçeksizdir



Not scaled / Ölçeksizdir

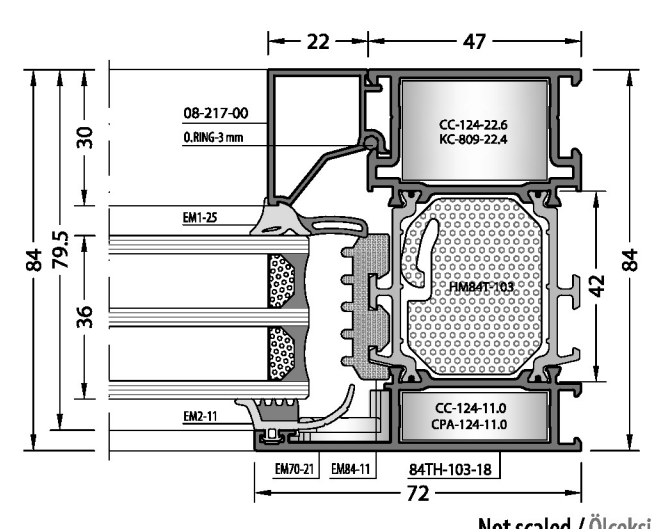
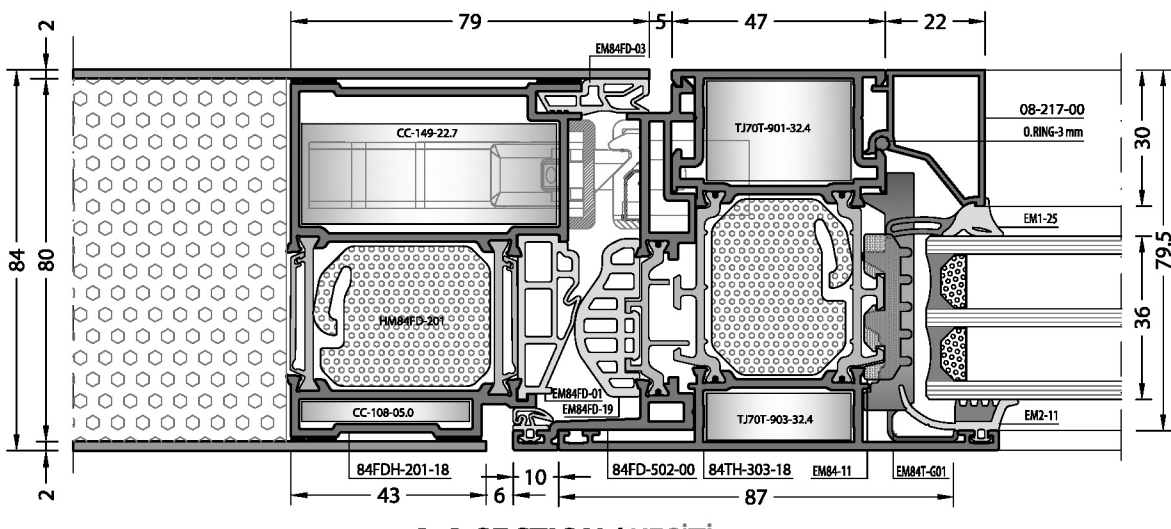
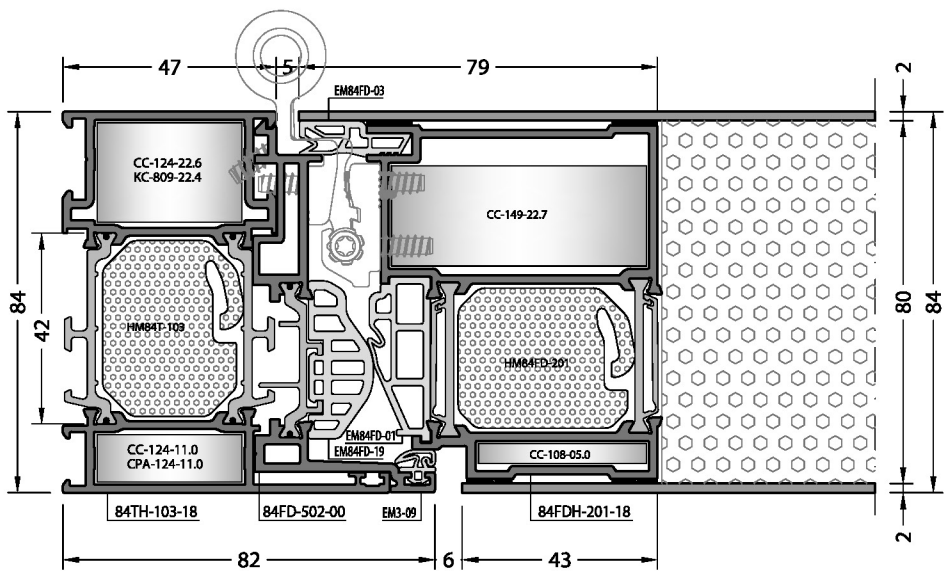
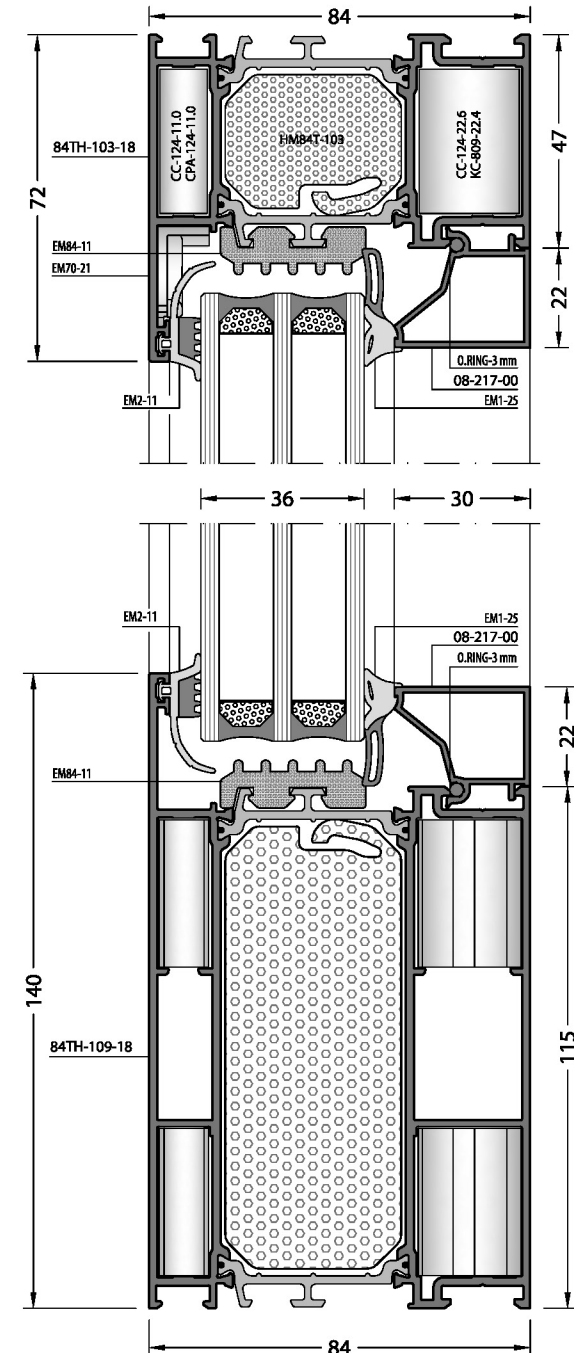
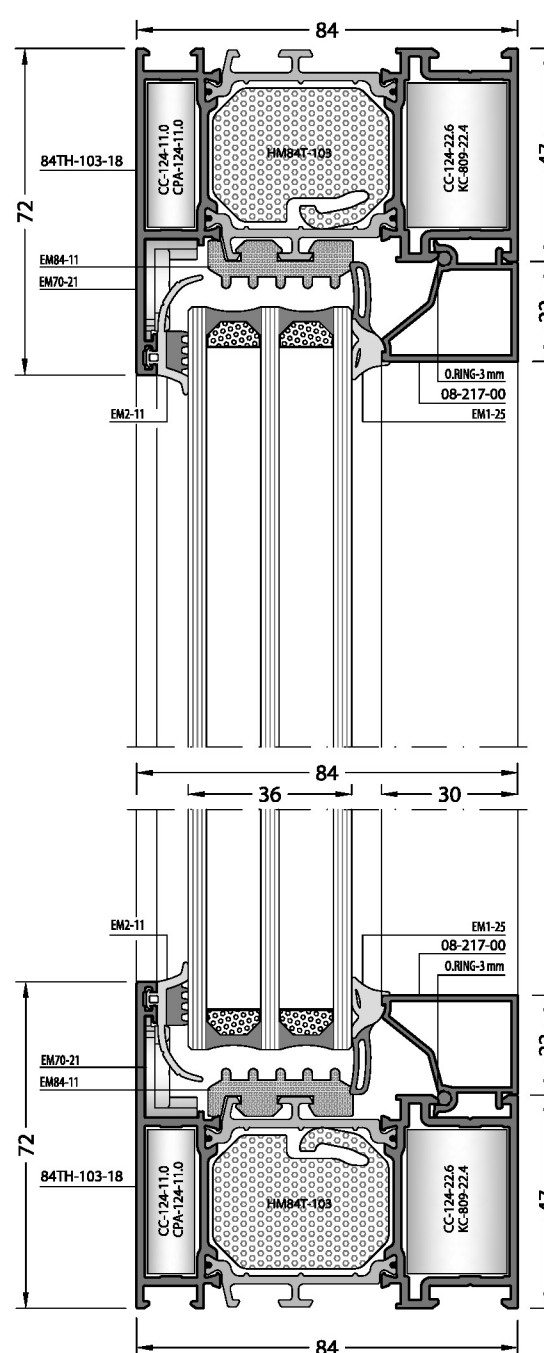
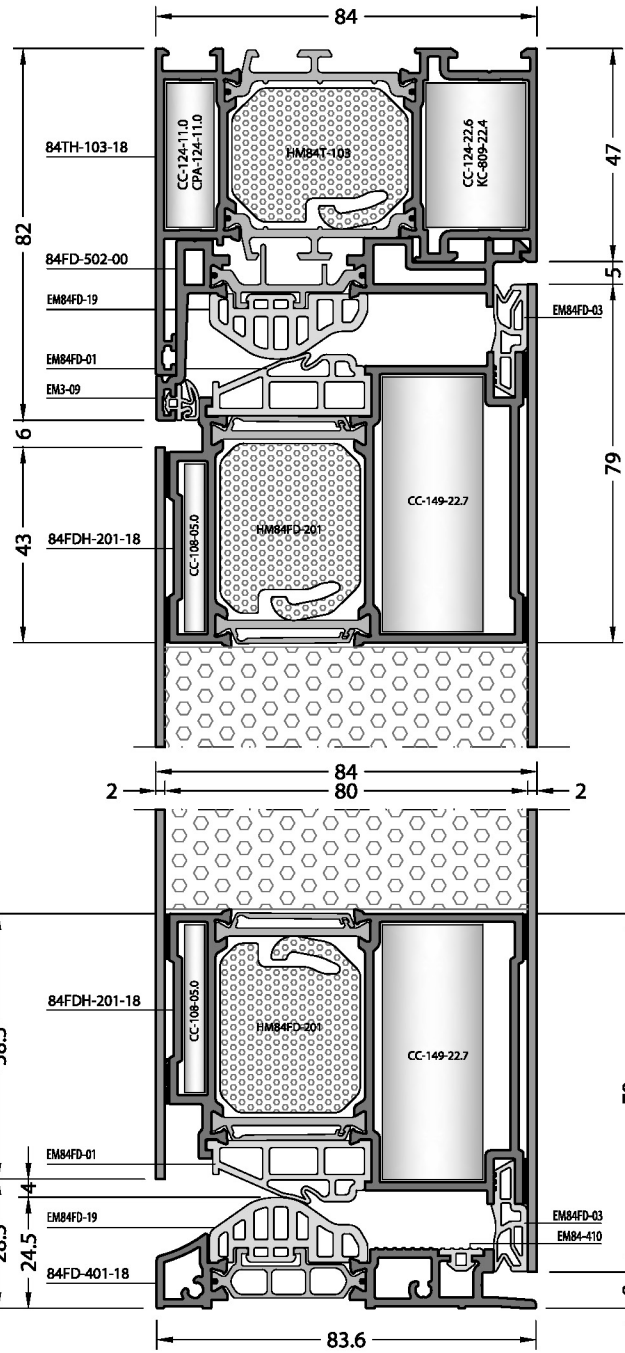
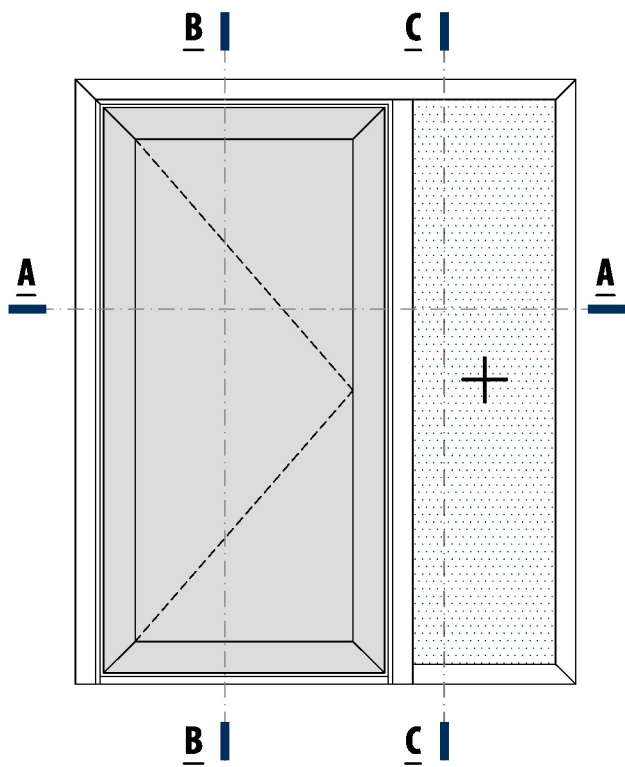


Not scaled / Ölçeksizdir

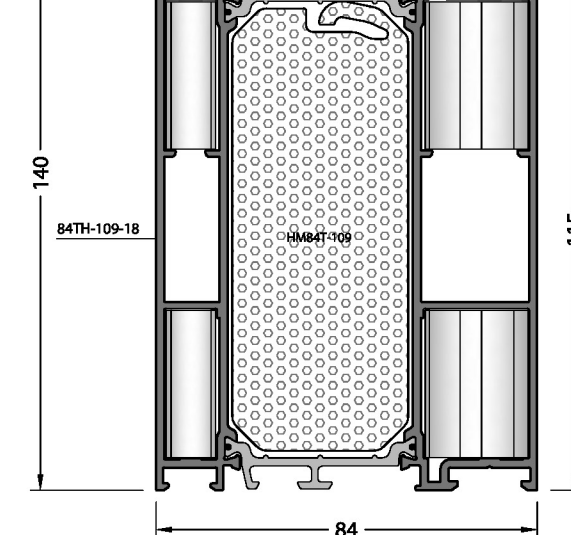
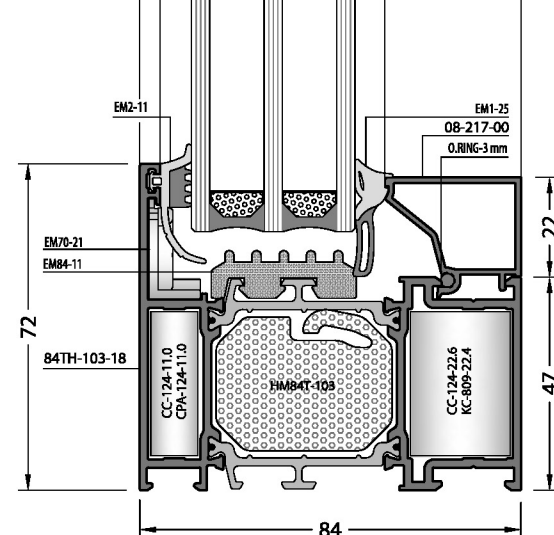
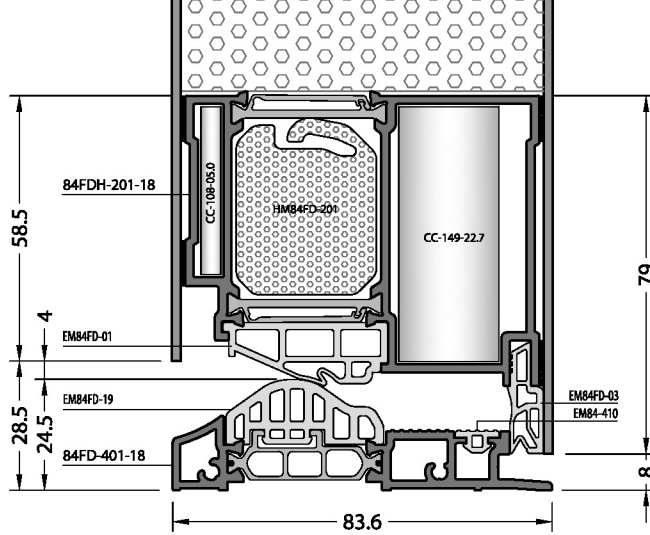
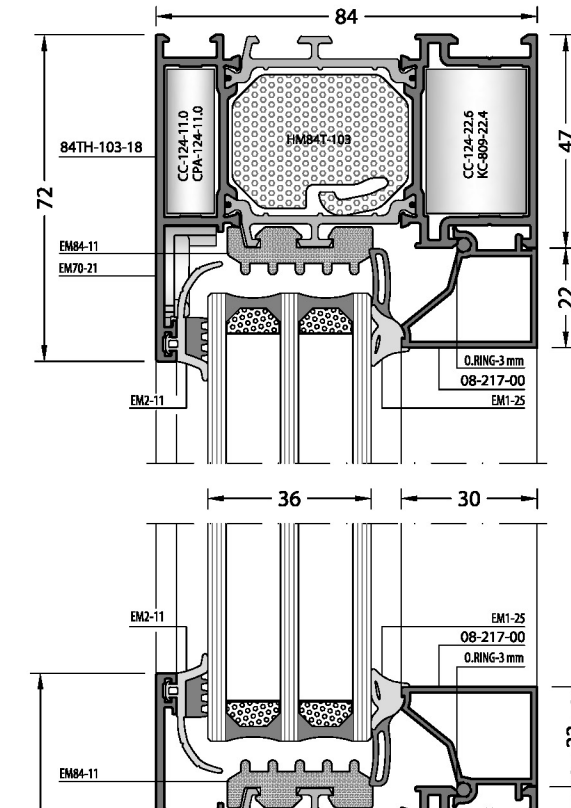
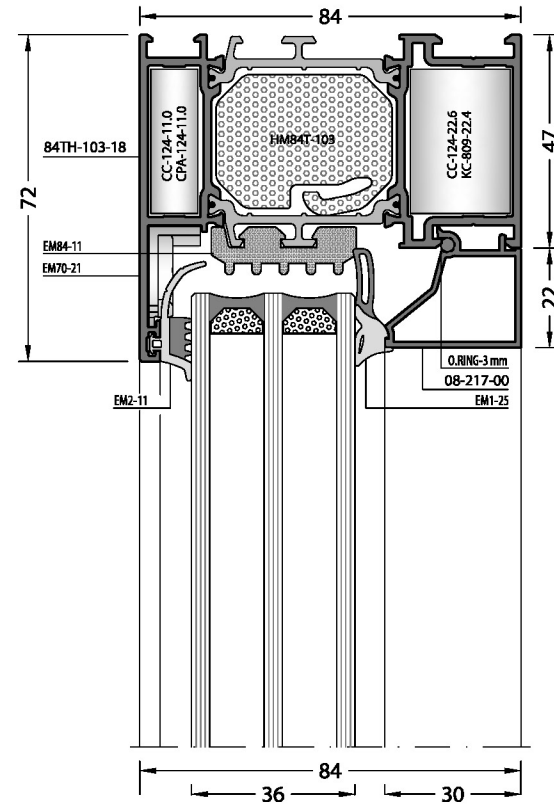
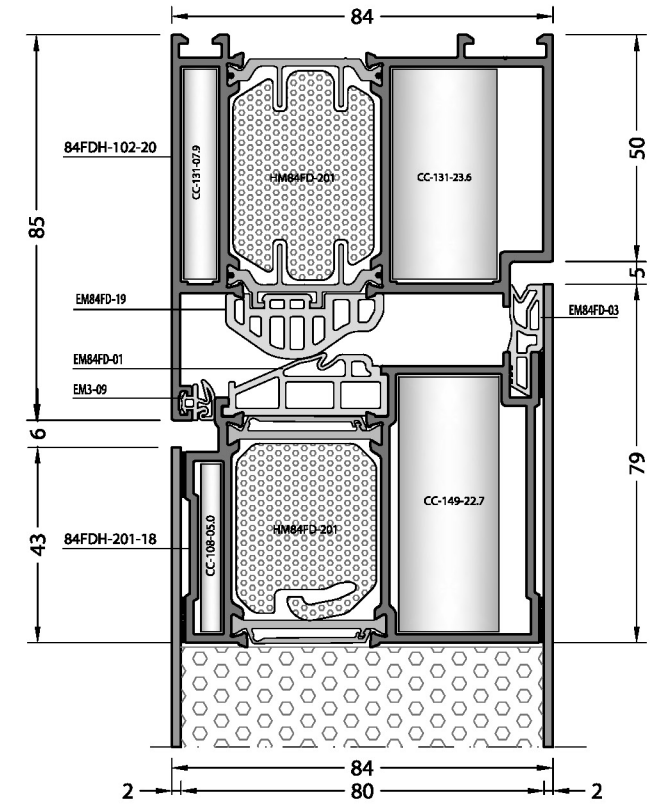
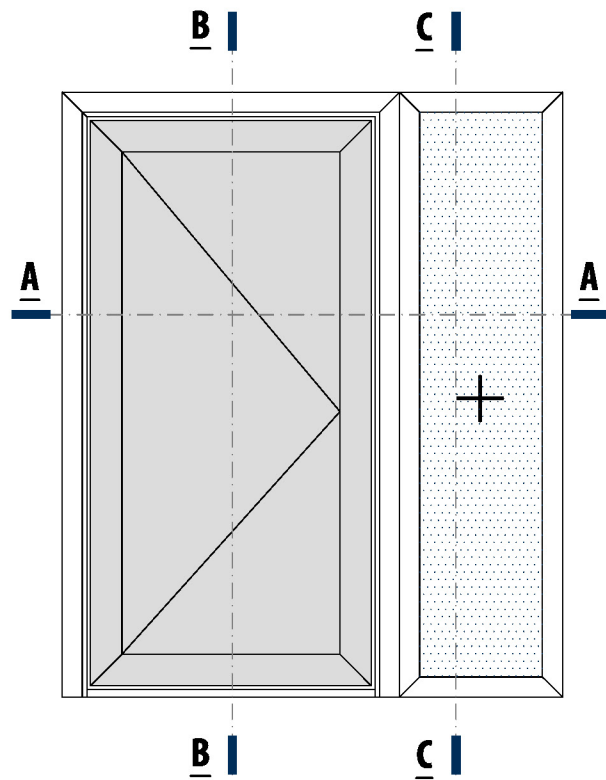


A-A SECTION / KESİTİ

Not scaled / Ölçeksizdir



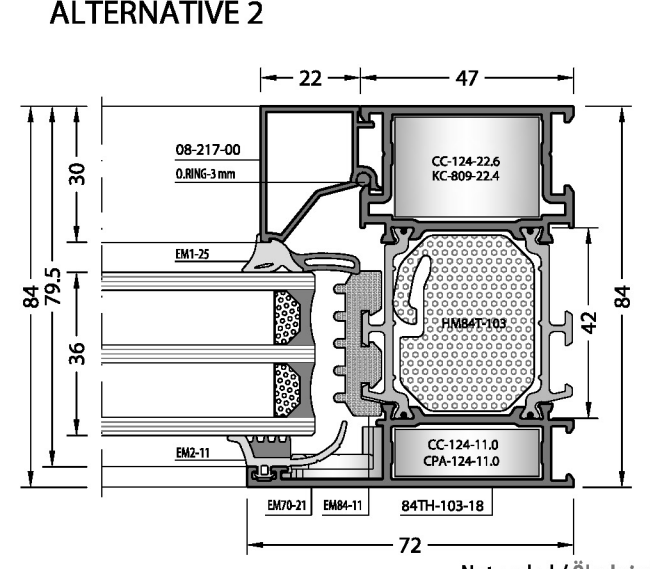
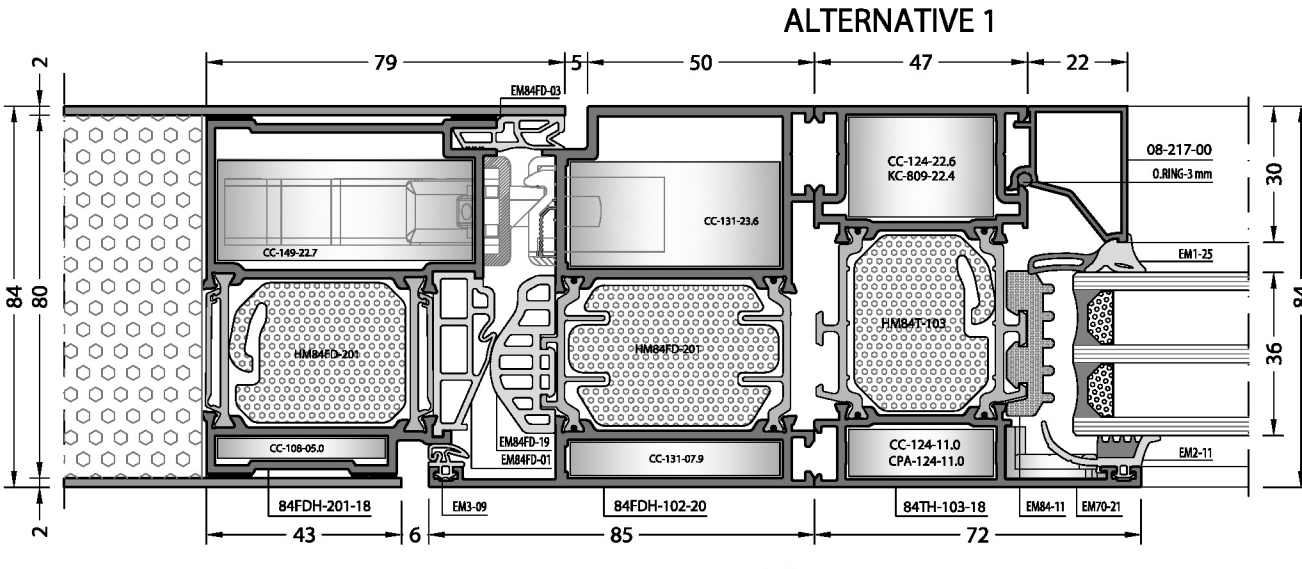
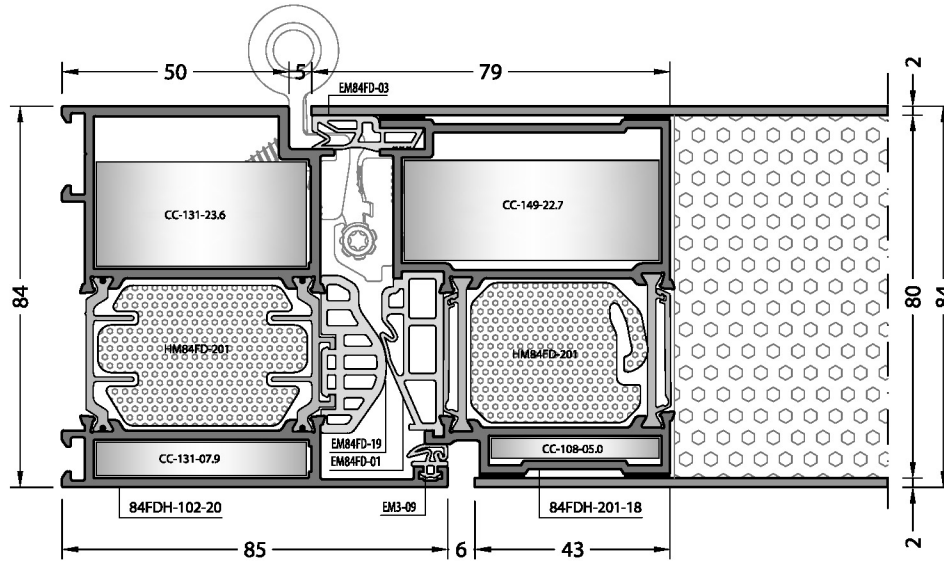
Not scaled / Ölçeksizdir



B-B SECTION / KESİTİ

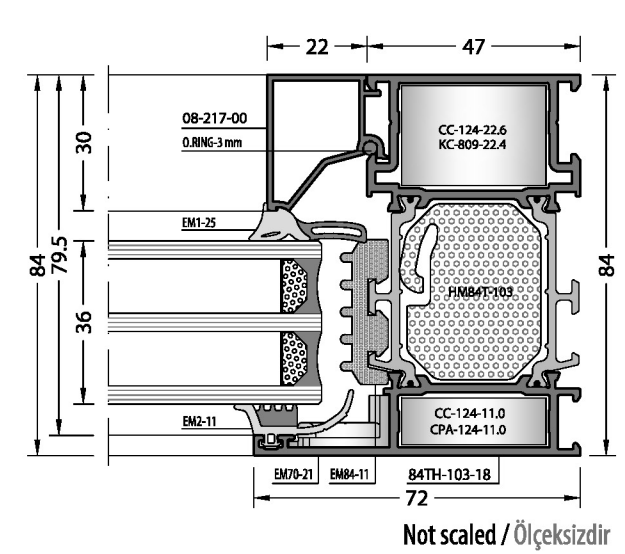
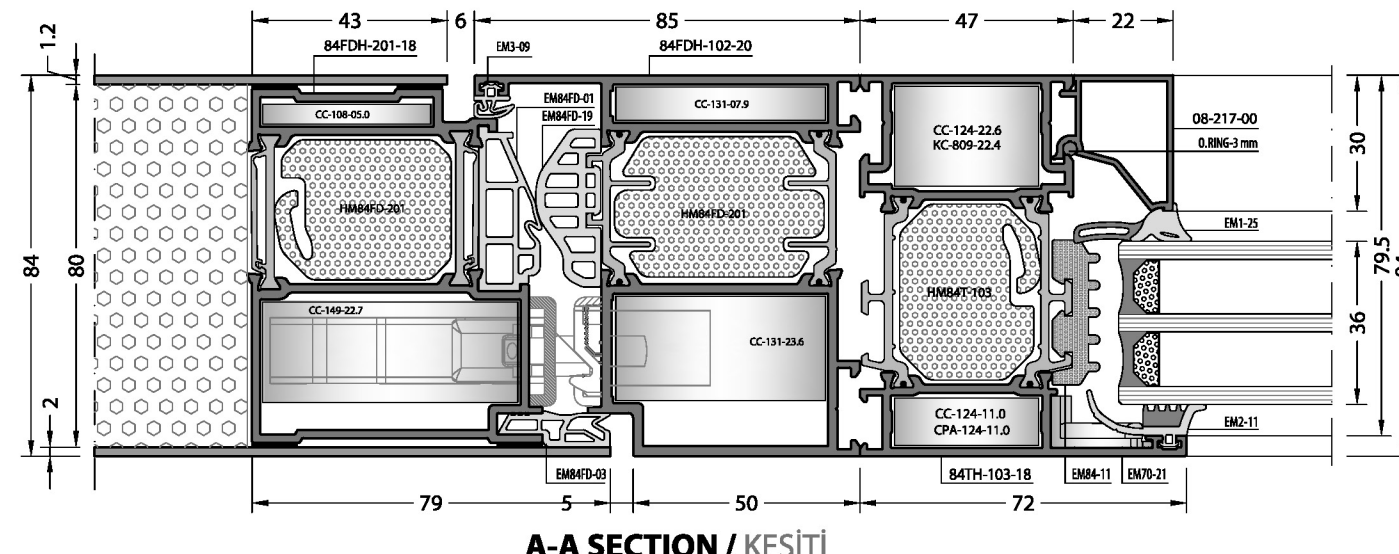
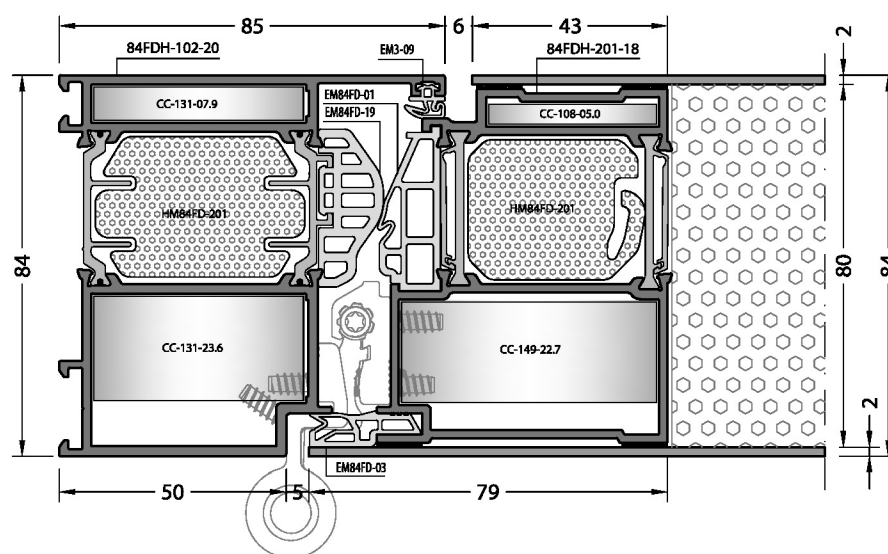
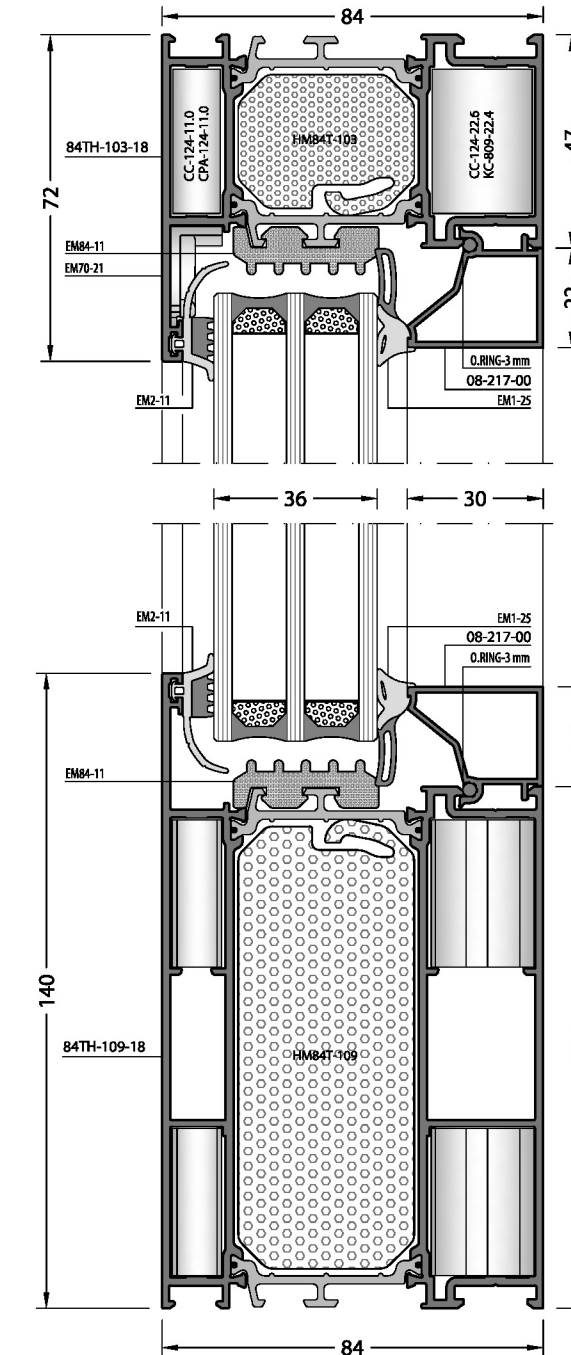
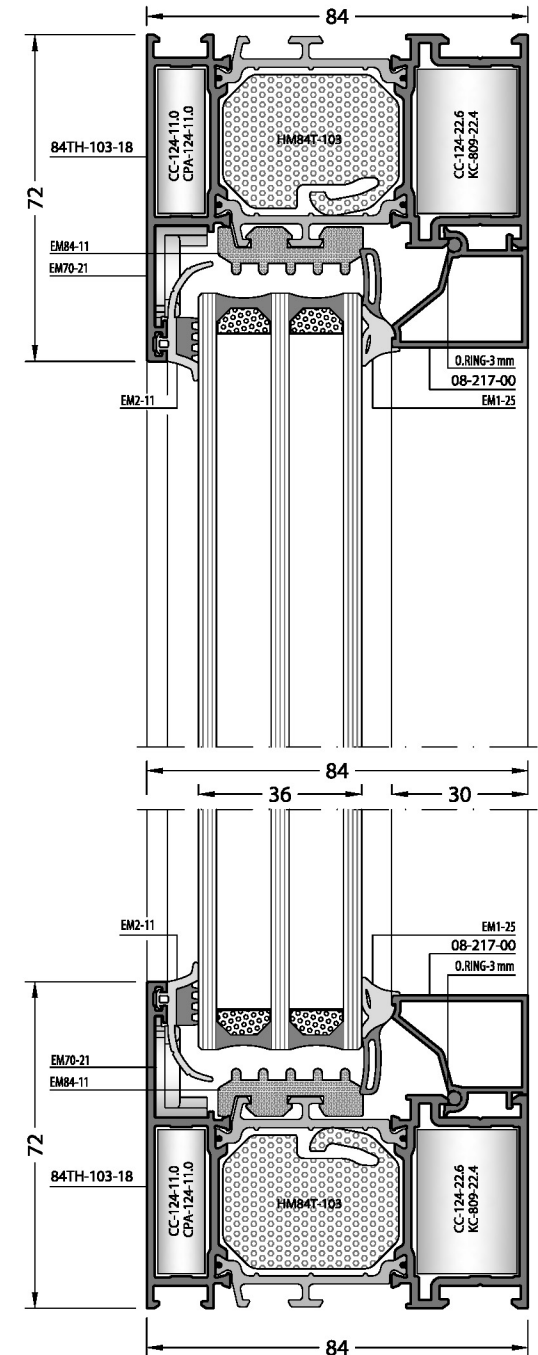
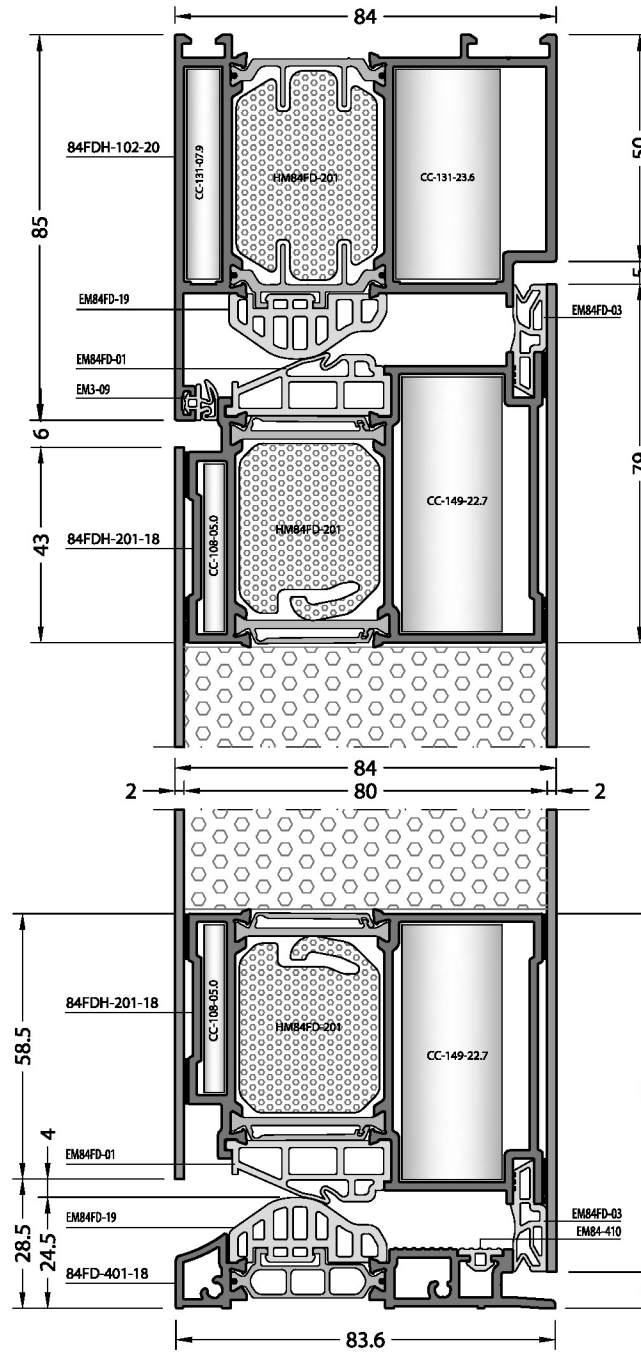
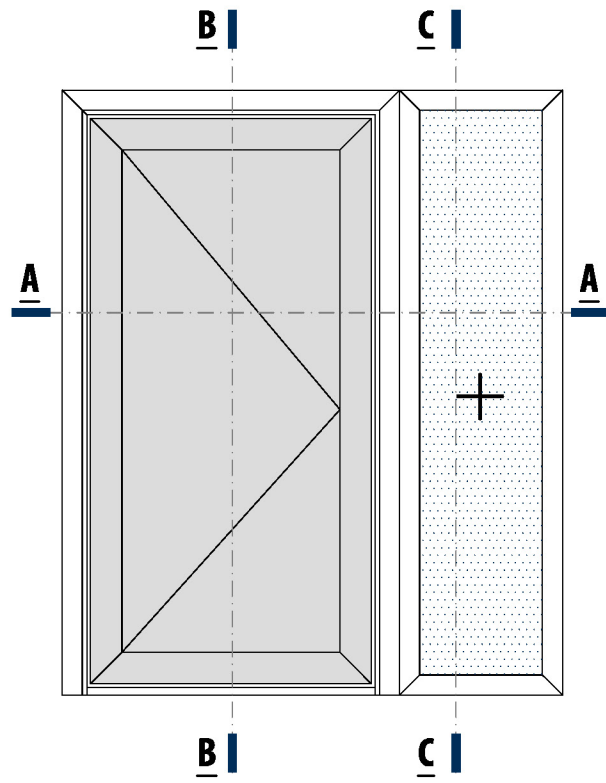
C-C SECTION / KESİTİ ALTERNATIVE 1

C-C SECTION / KESİTİ ALTERNATIVE 2

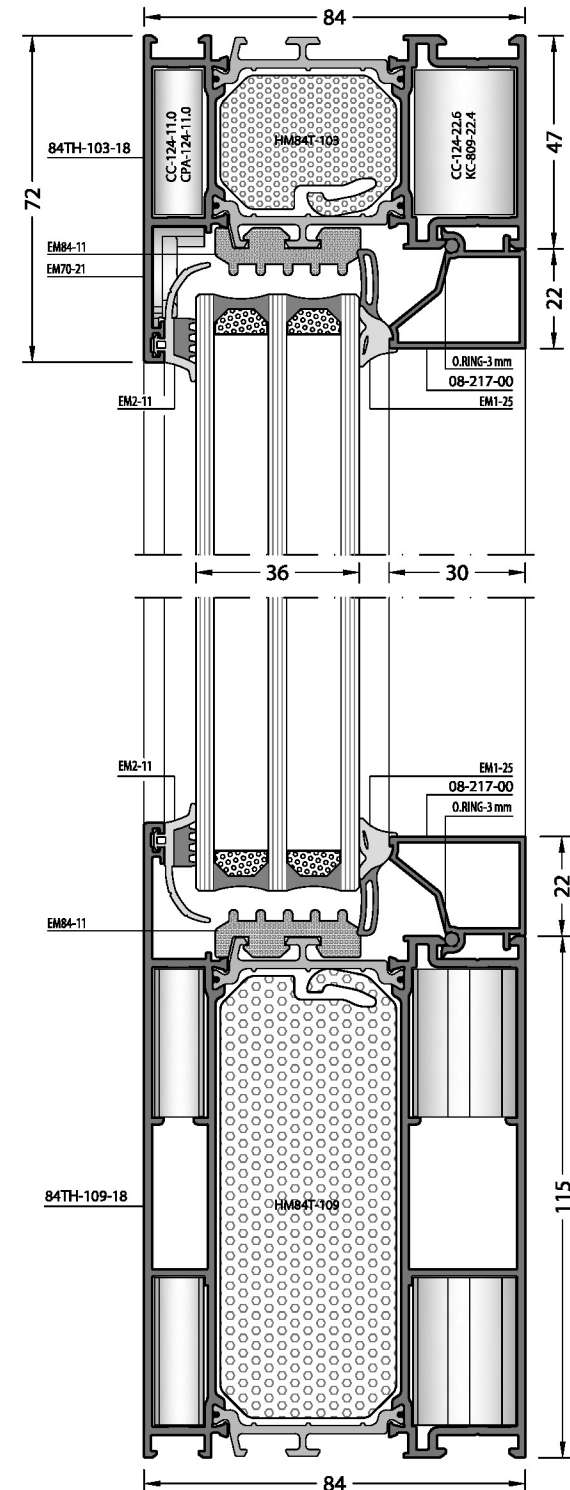
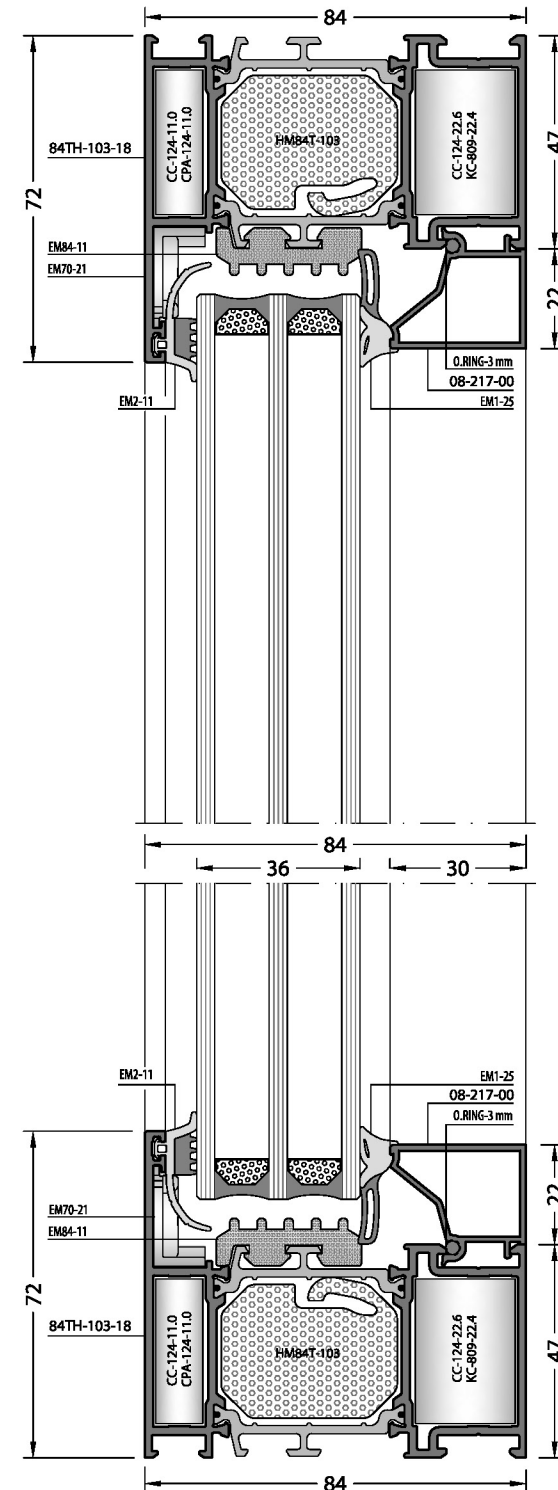
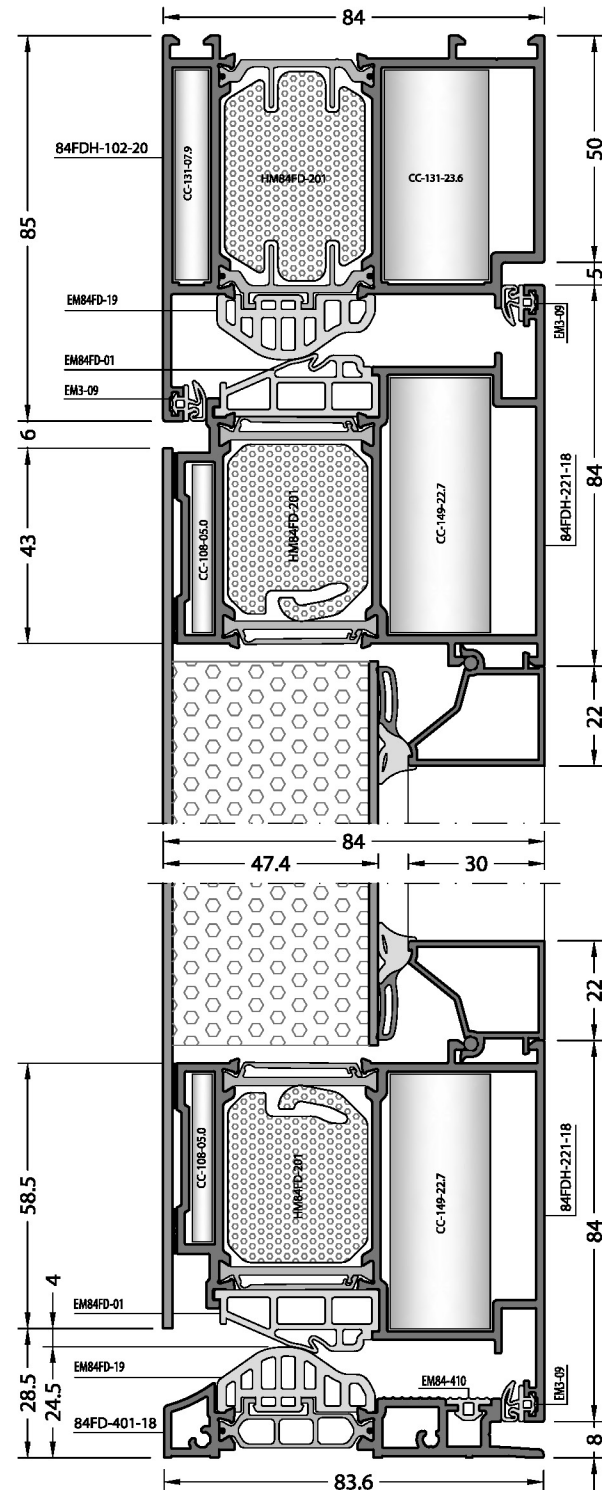
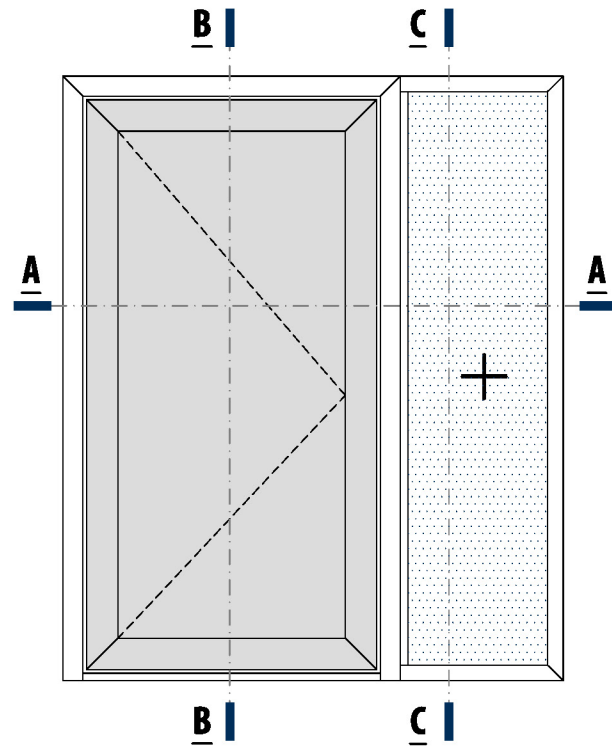


A-A SECTION / KESİTİ

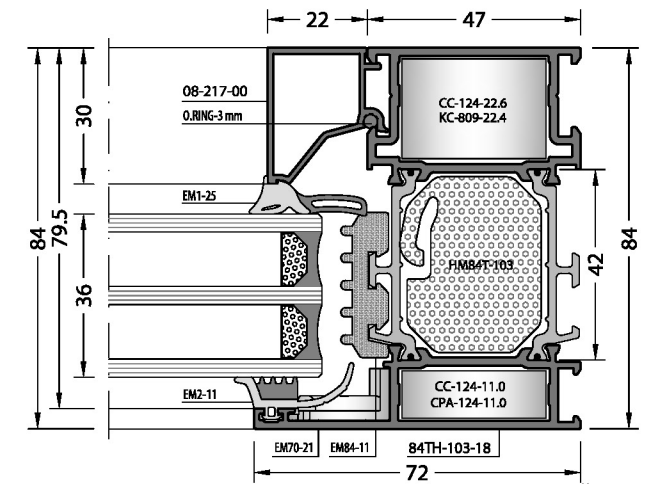
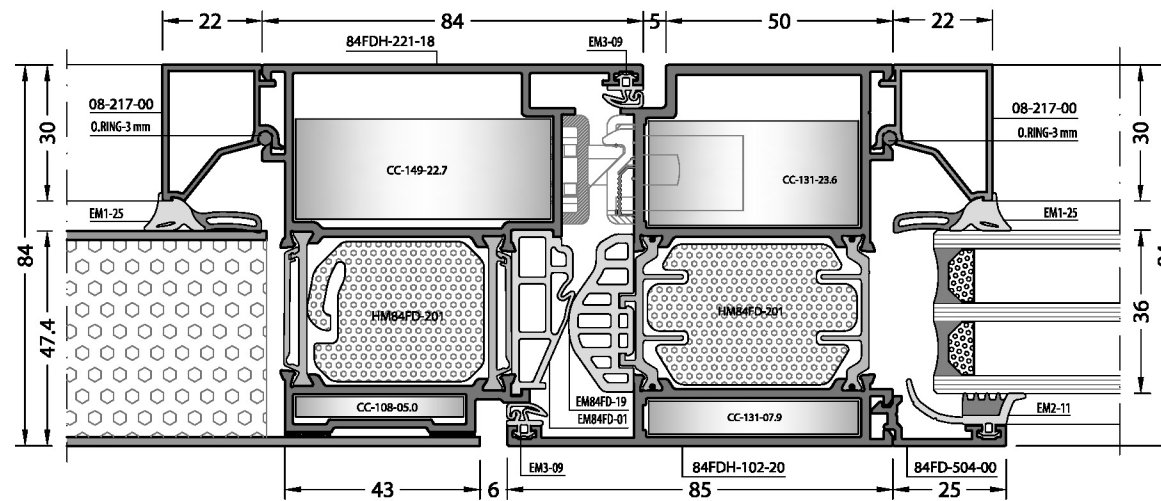
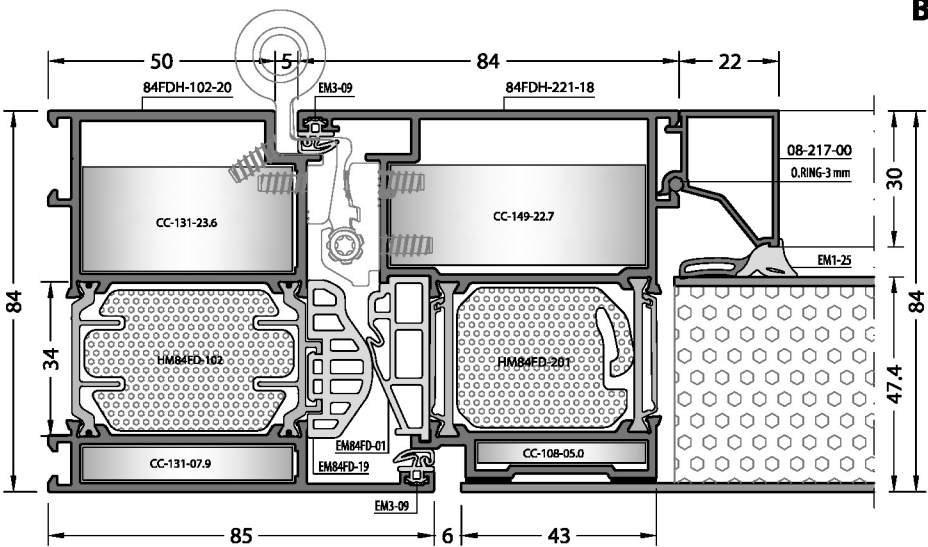
Not scaled / Ölçeksizdir



Not scaled / Ölçeksizdir

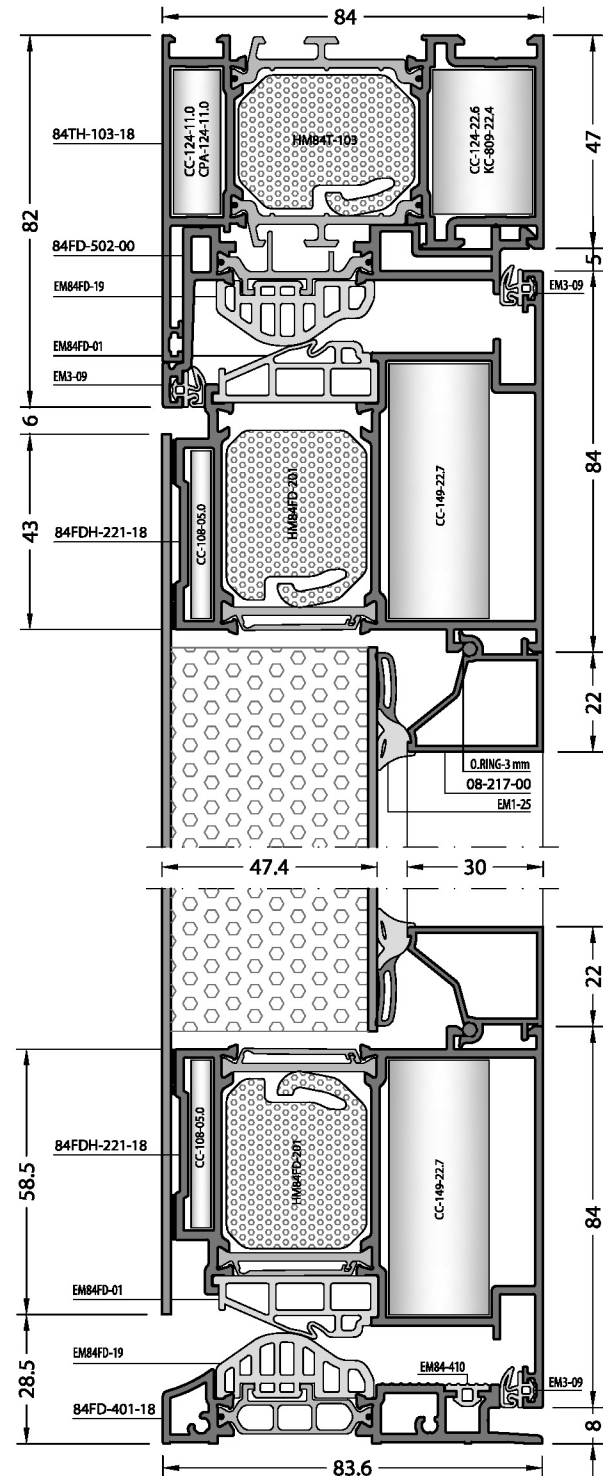
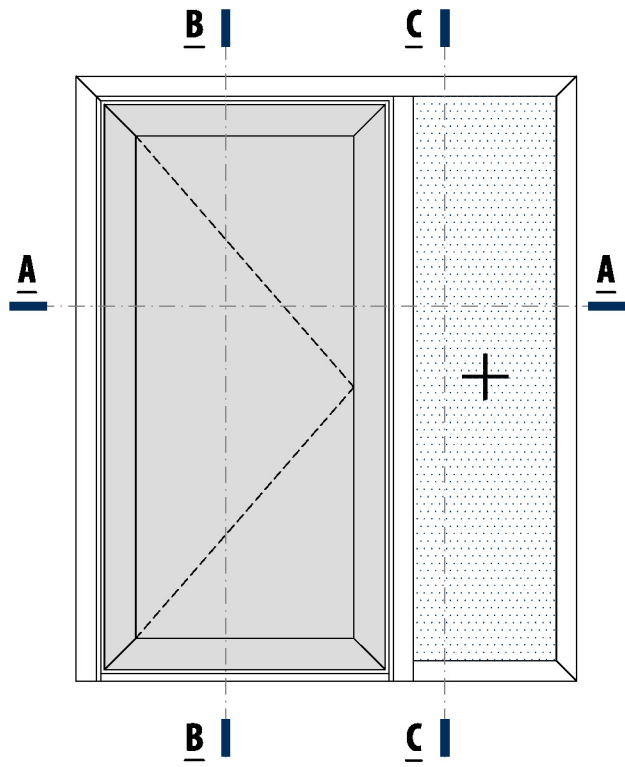


DETAILS / DETAYLAR
INSIDE OPENING
İÇE AÇILIR
OPSION
OPSIYON - 01

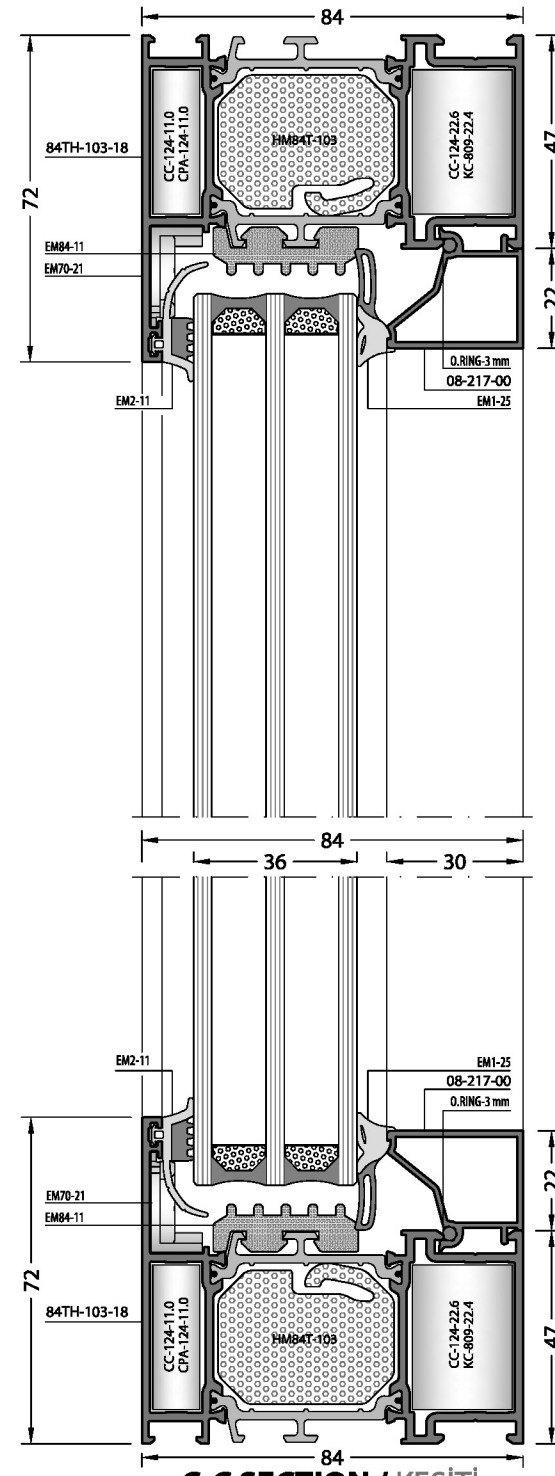


A-A SECTION / KESİTİ

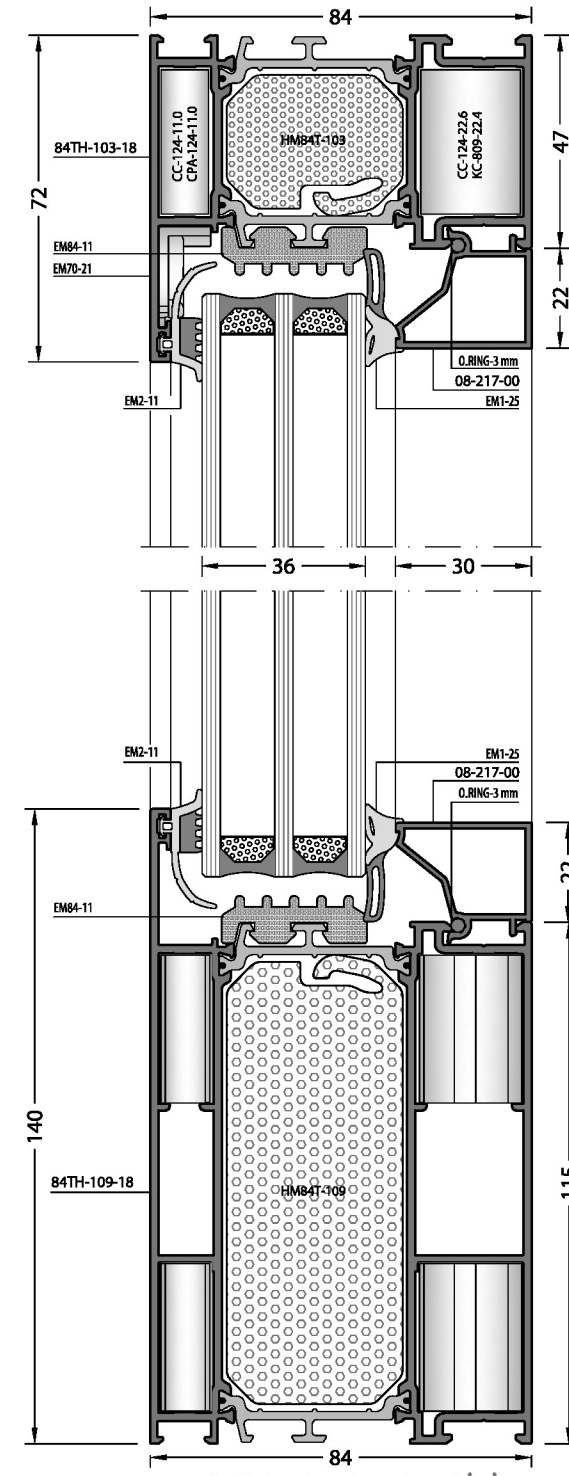
Not scaled / Ölçeksizdir



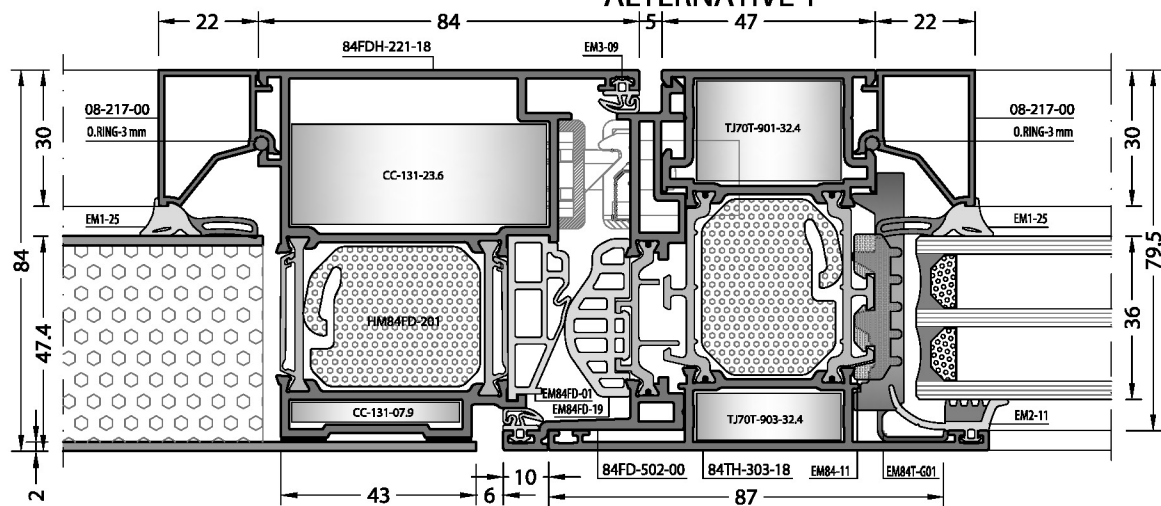
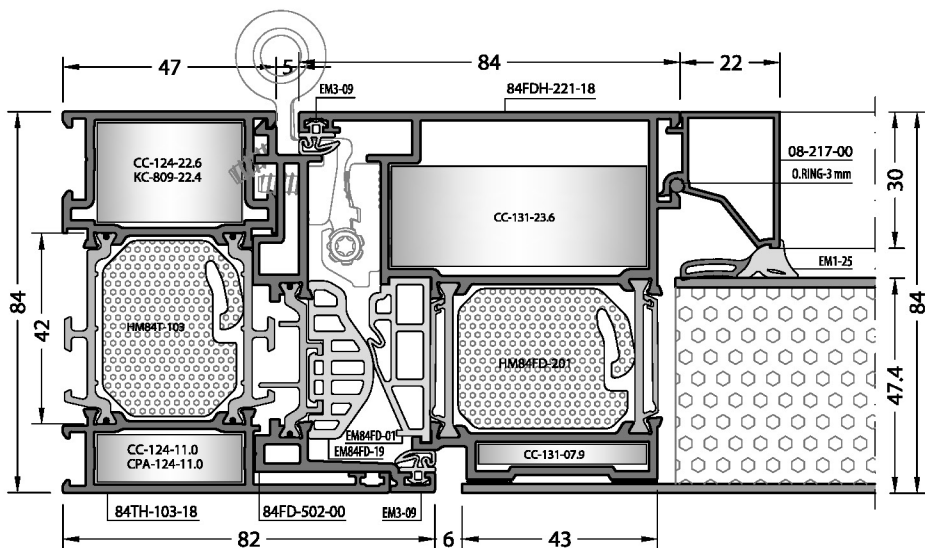
B-B SECTION / KESİTİ



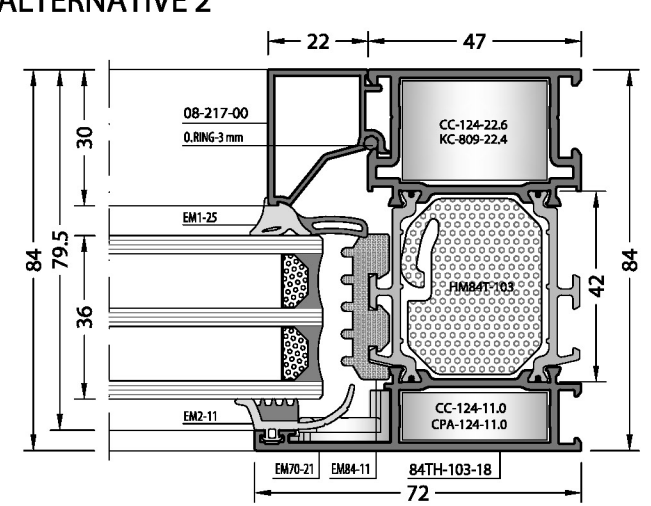
**C-C SECTION / KESİTİ
ALTERNATIVE 1**



**C-C SECTION / KESİTİ
ALTERNATIVE 2**

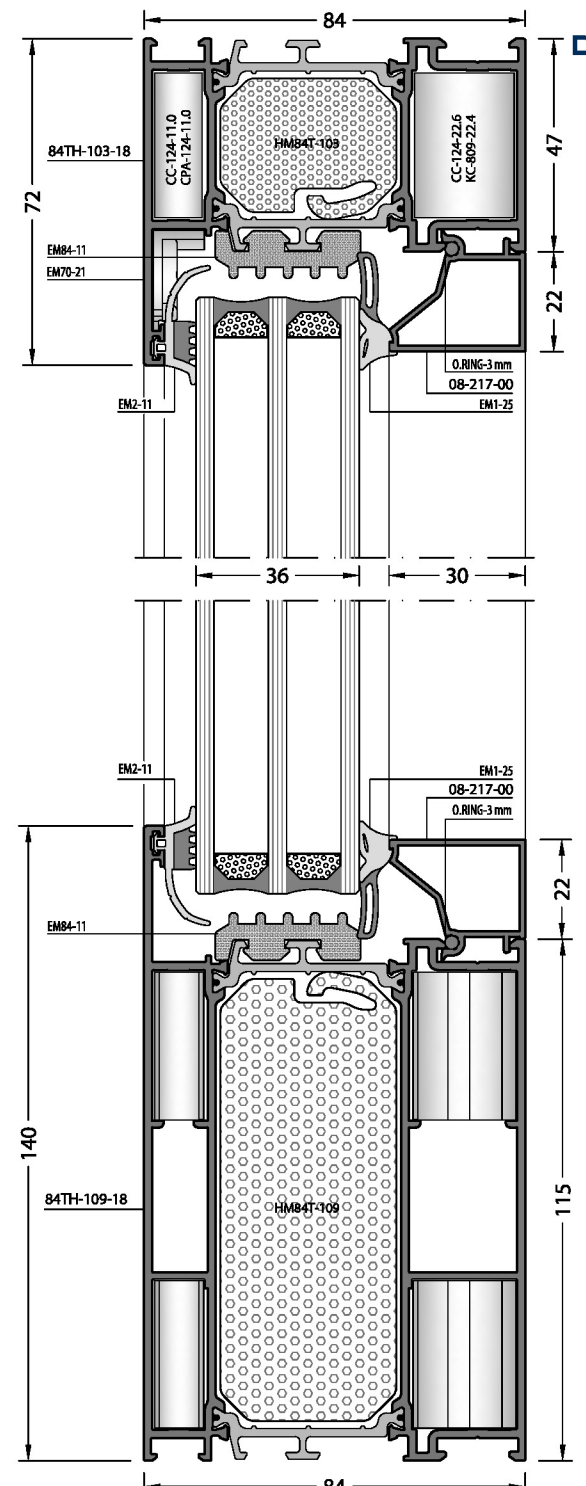
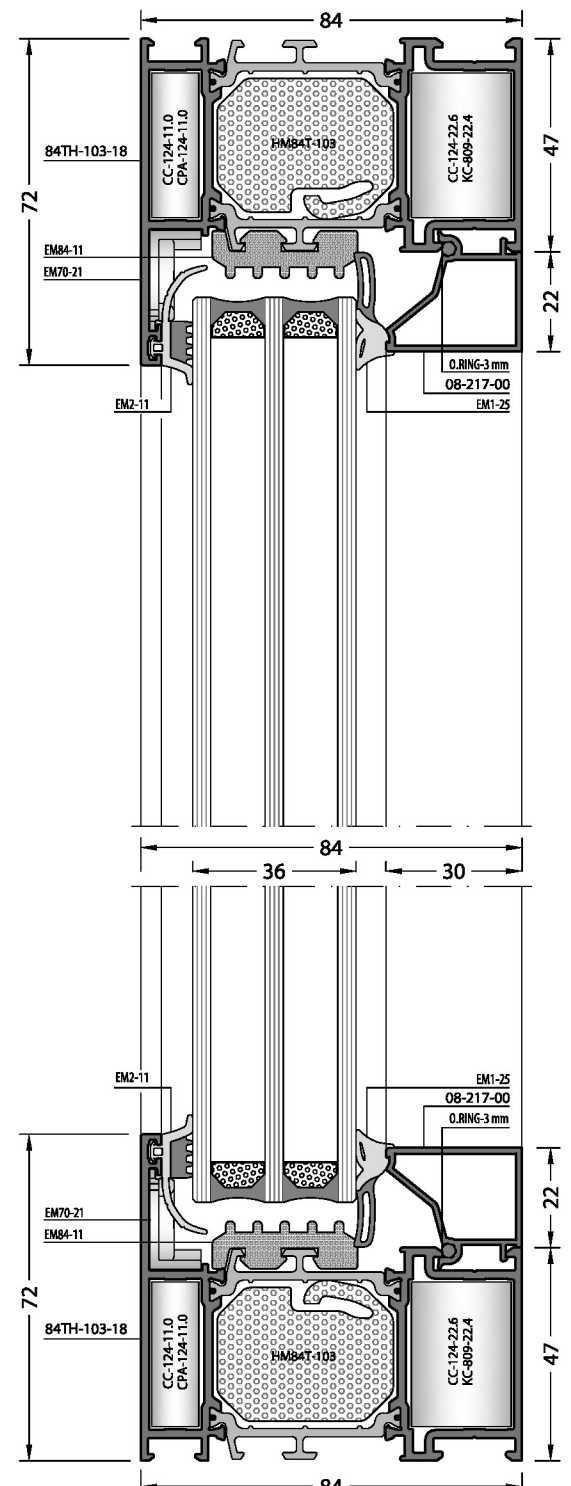
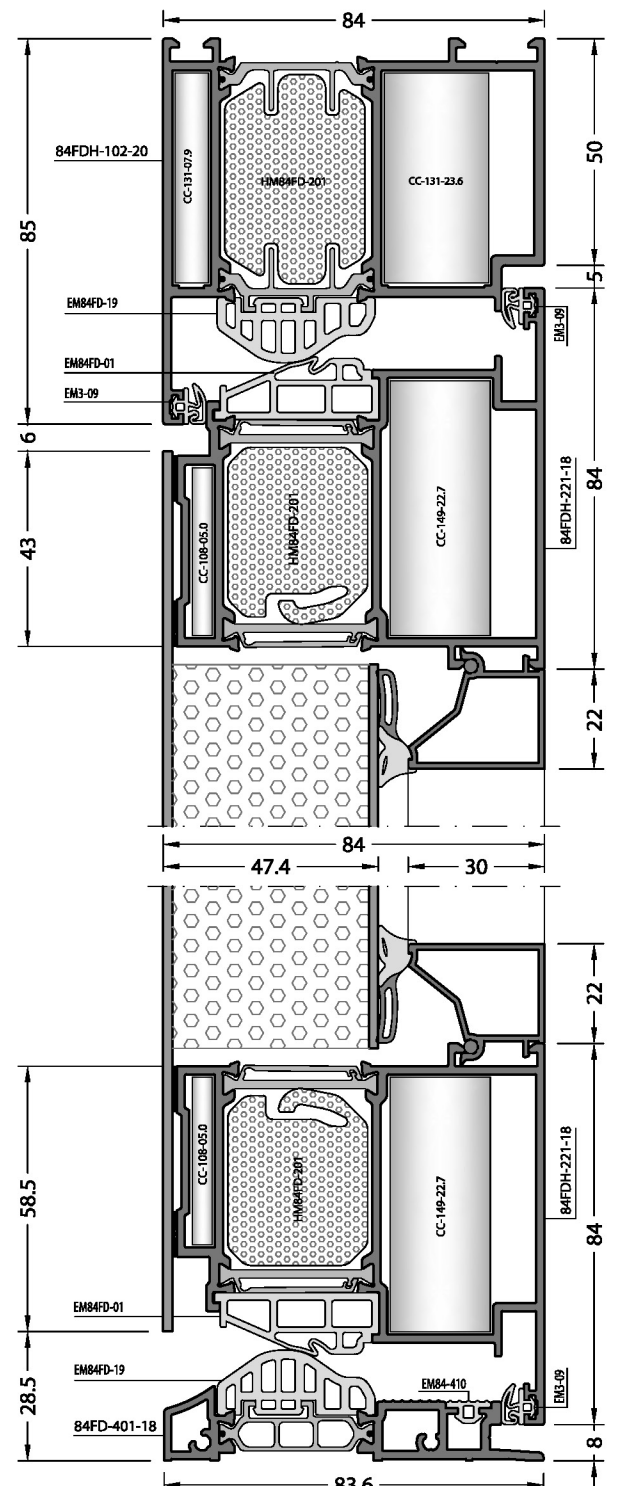
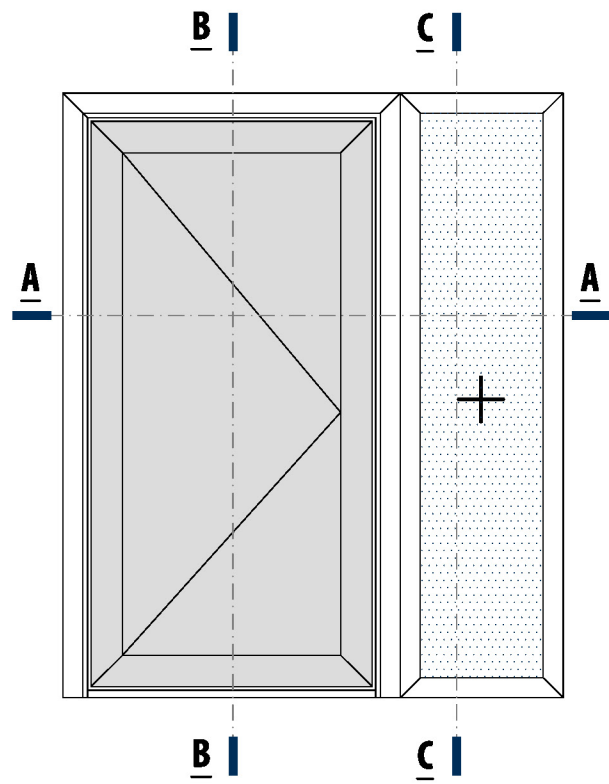


A-A SECTION / KESİTİ

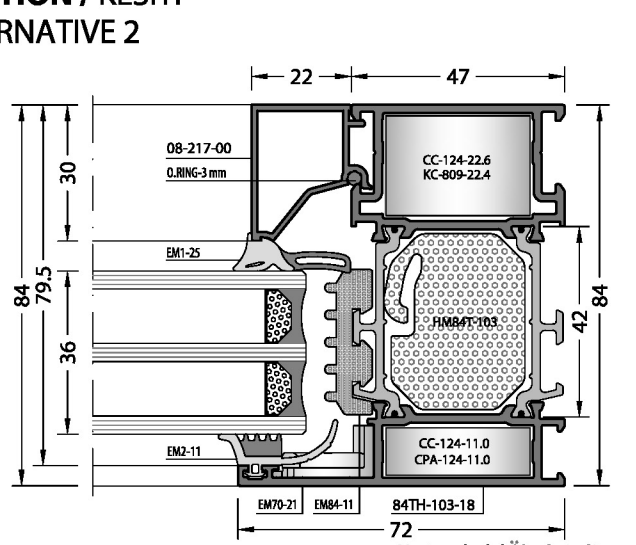
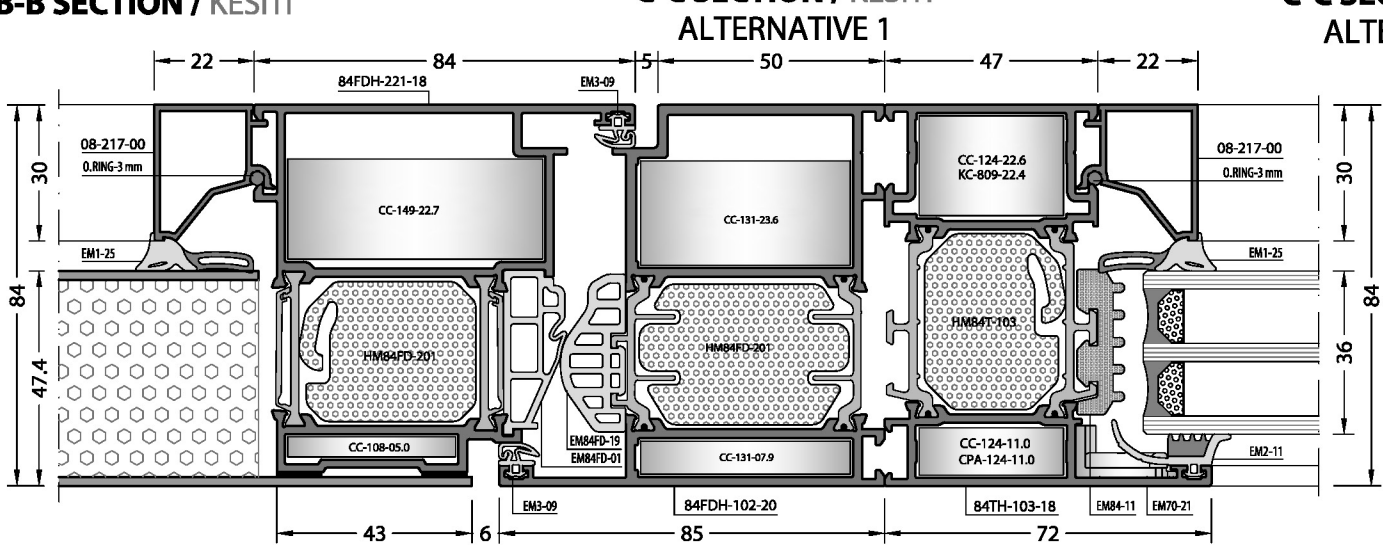
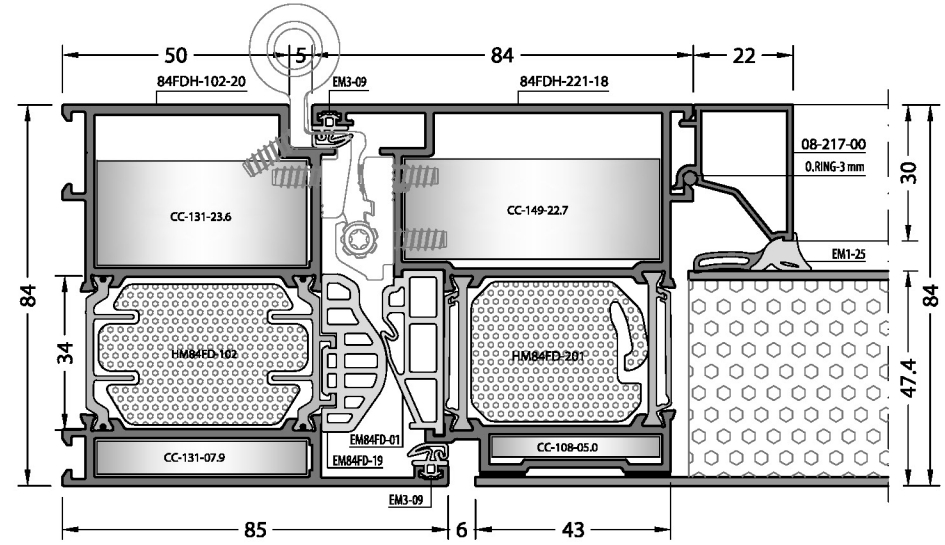


DETAILS / DETAYLAR
INSIDE OPENING
İÇE AÇILIR
OPSION
OPSIYON - 02

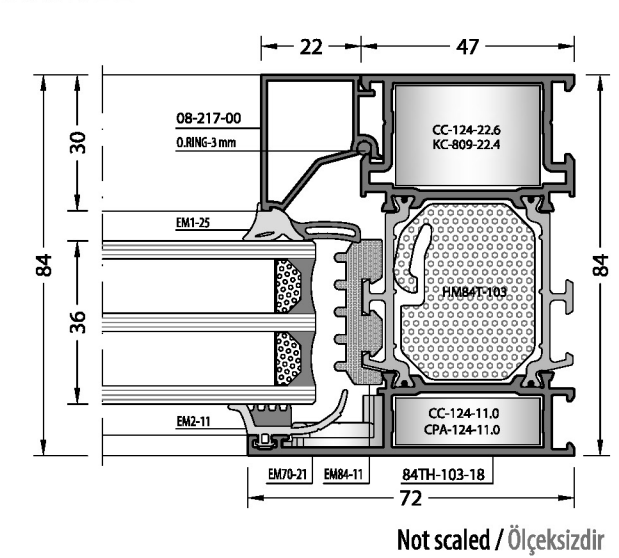
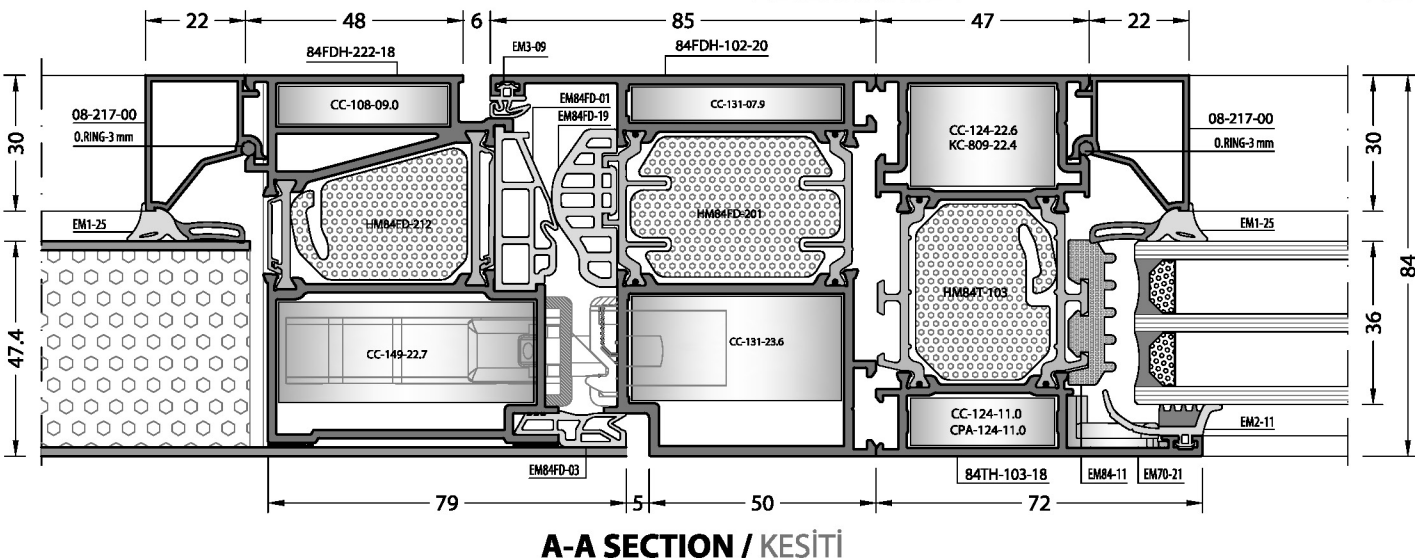
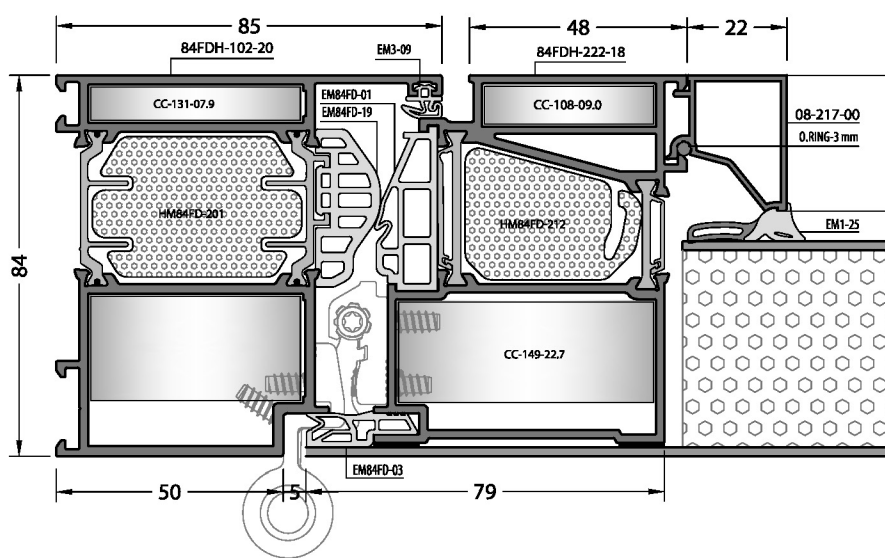
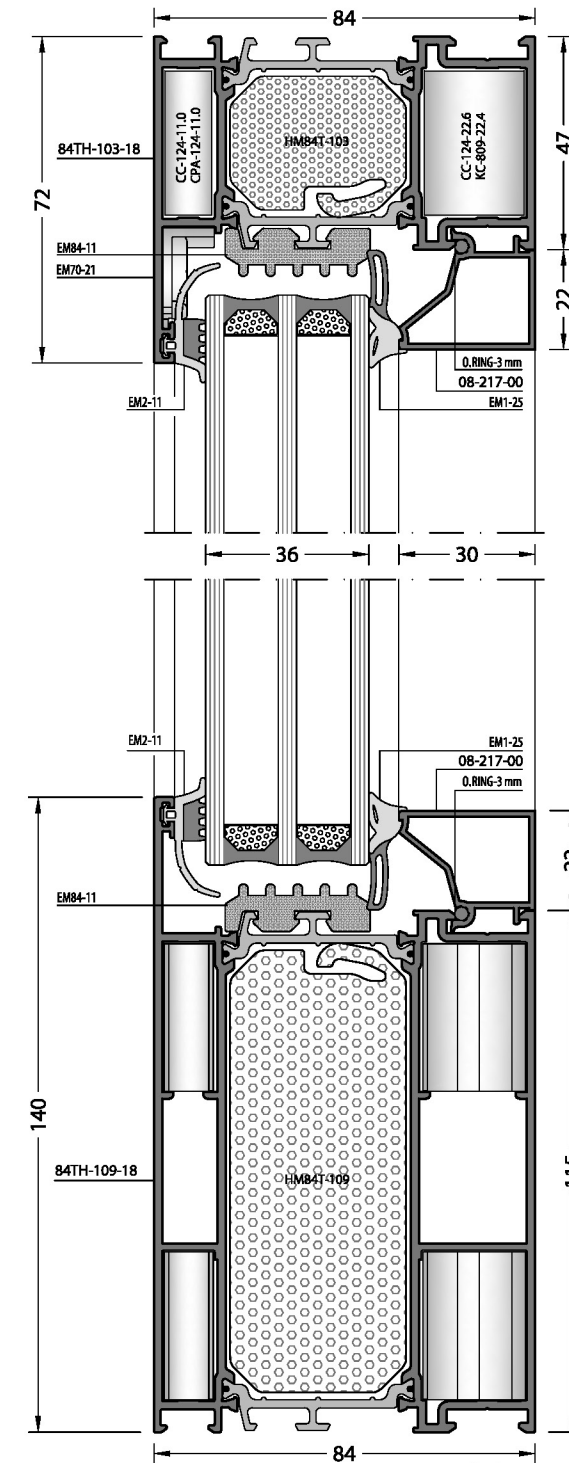
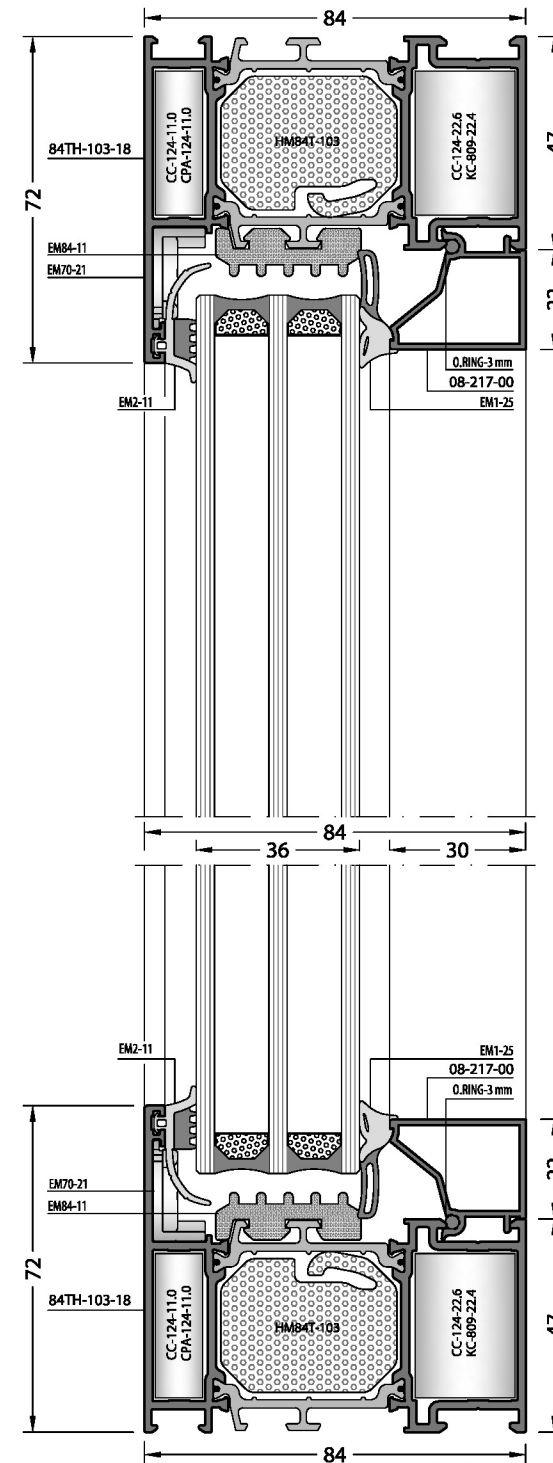
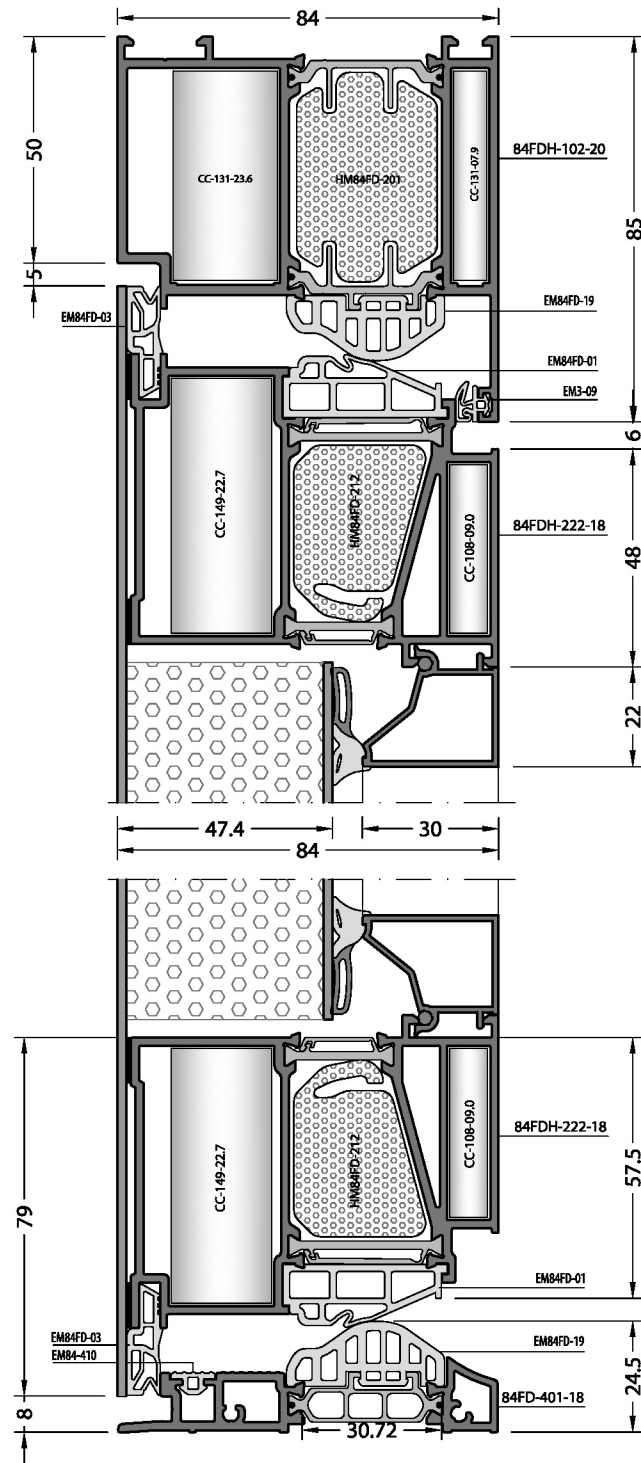
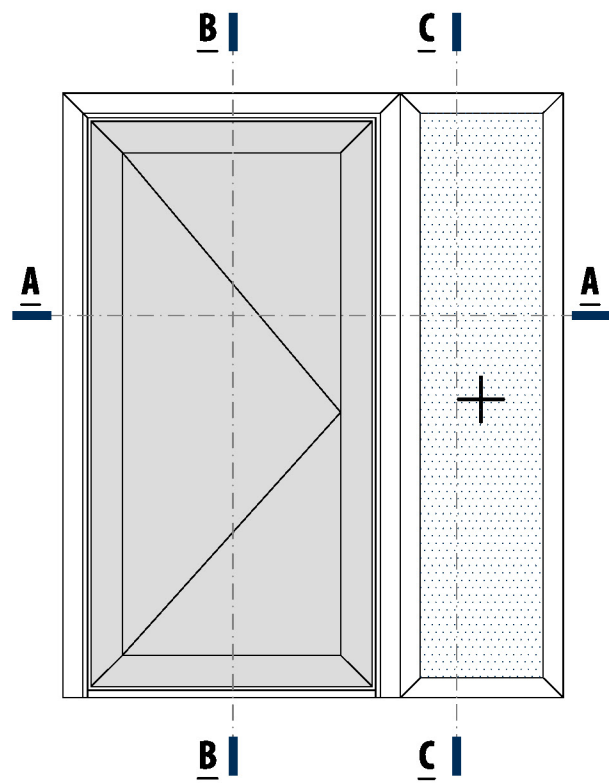
Not scaled / Ölçeksizdir



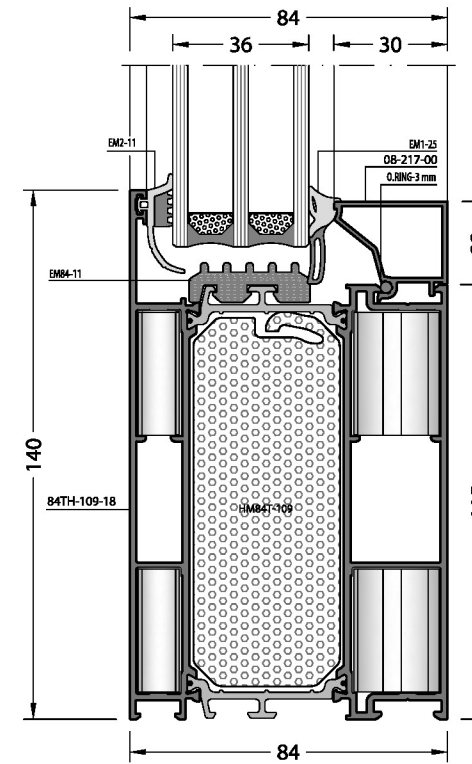
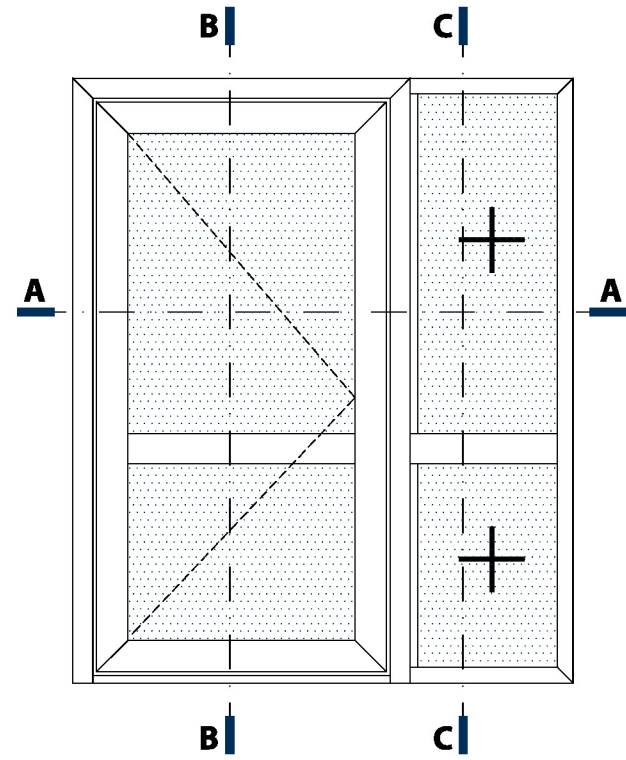
DETAILS / DETAYLAR
INSIDE OPENING
İÇE AÇILIR
OPSIYON
OPSIYON - 03



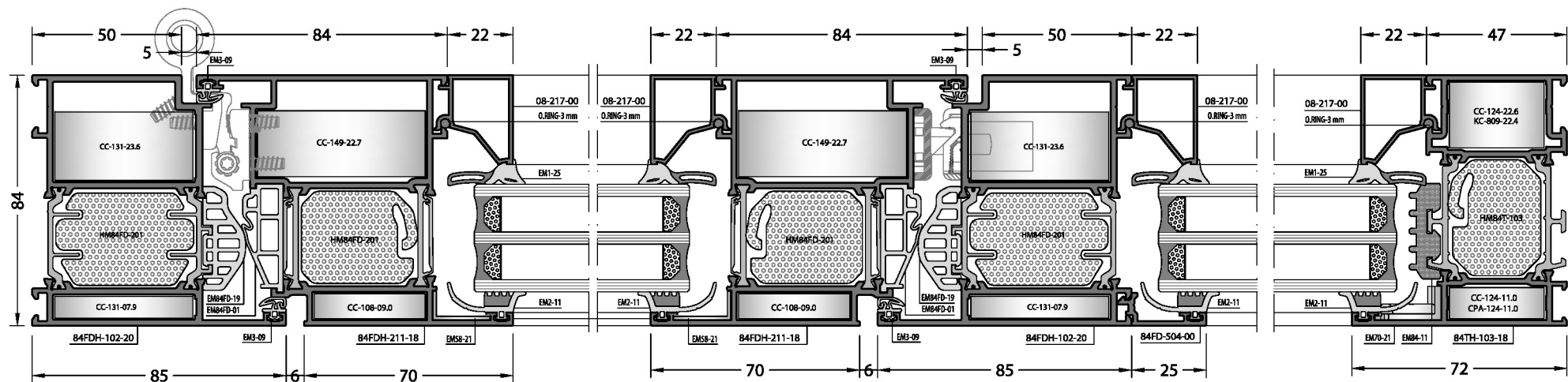
Not scaled / Ölçeksizdir



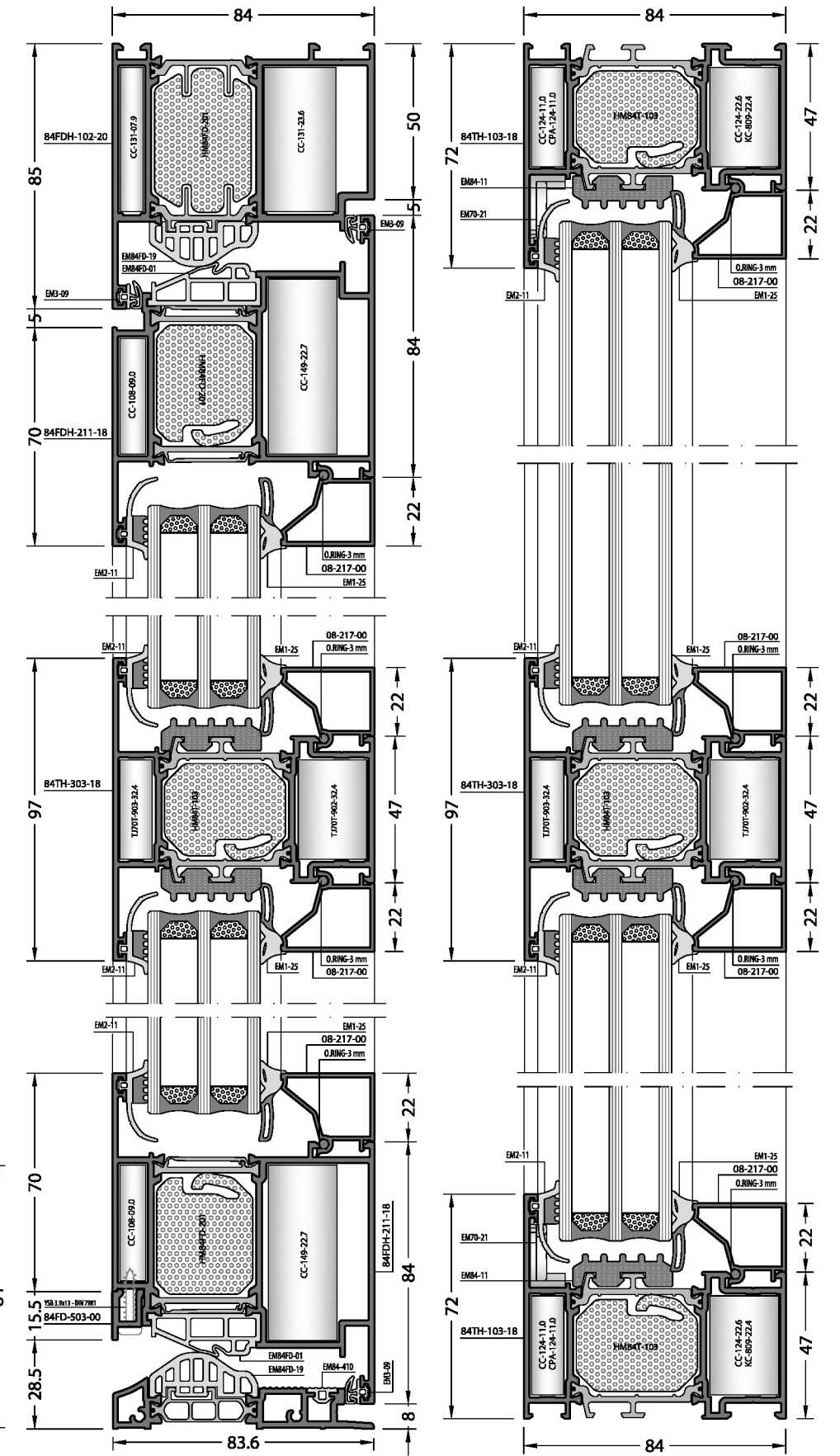
Not scaled / Ölçeksizdir



C-C SECTION / KESİTİ
ALTERNATIVE 2



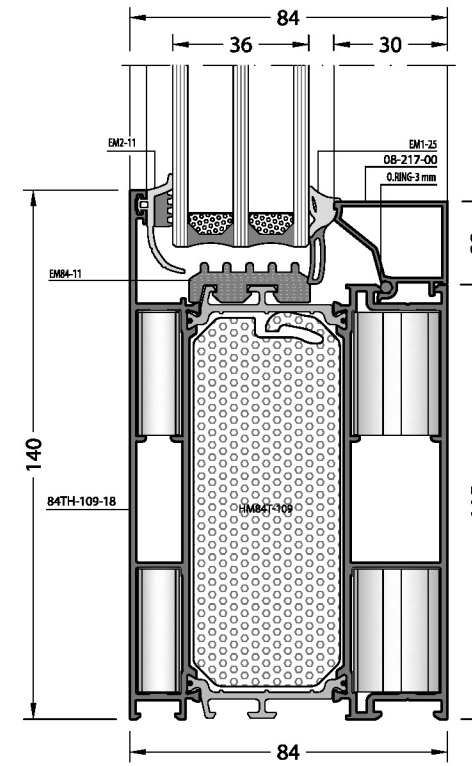
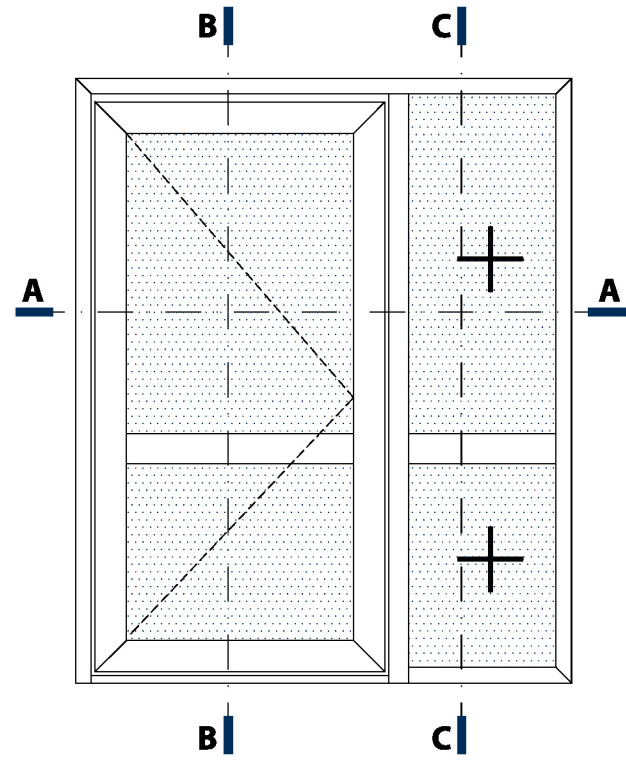
A-A SECTION / KESİTİ



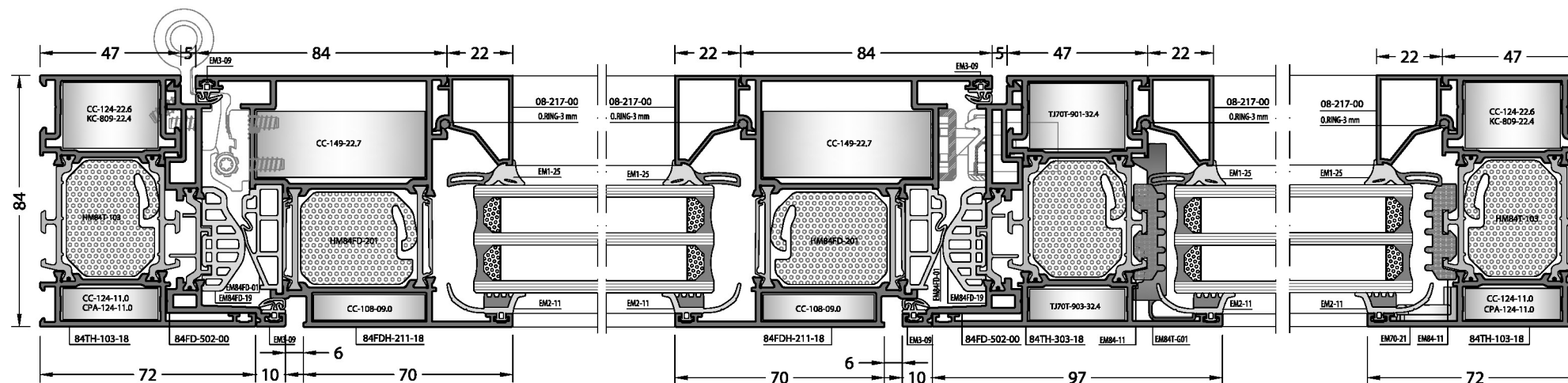
B-B SECTION / KESİTİ

C-C SECTION / KESİTİ
ALTERNATIVE 1

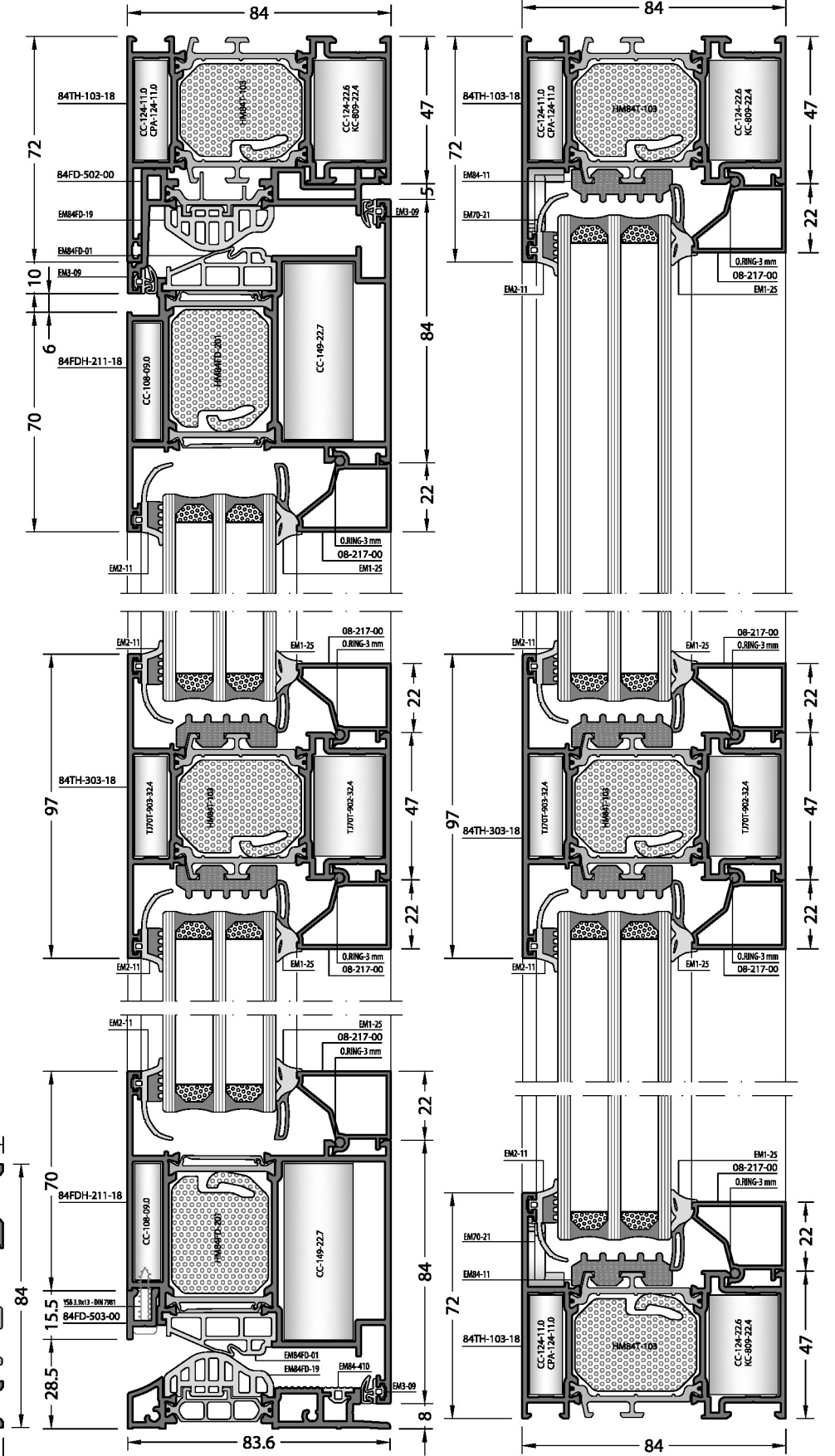
Not scaled / Ölçeksizdir



C-C SECTION / KESİTİ
ALTERNATIVE 2



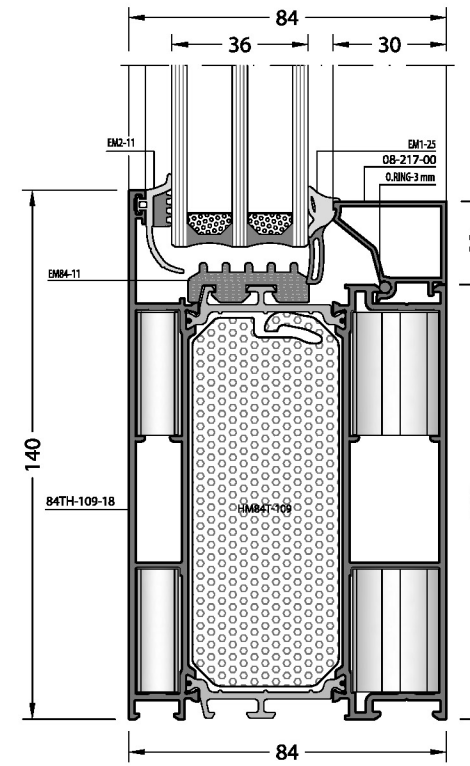
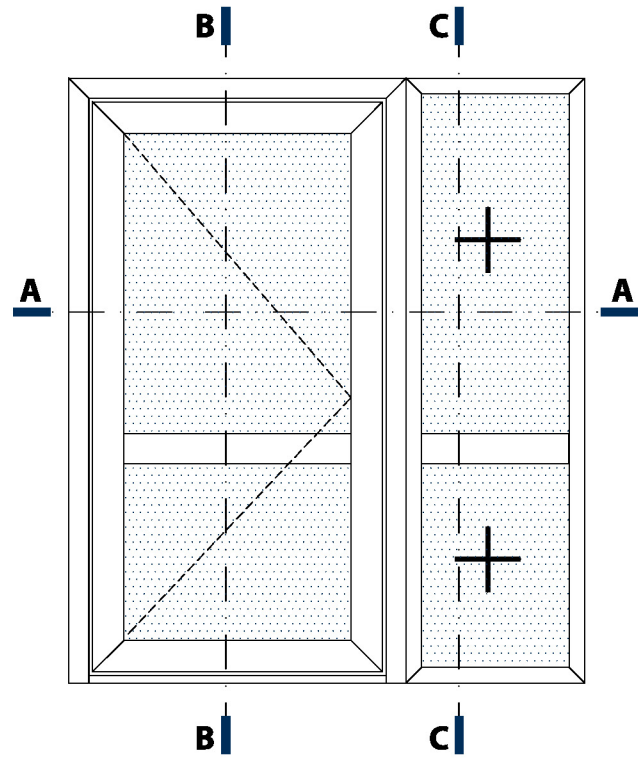
A-A SECTION / KESİTİ



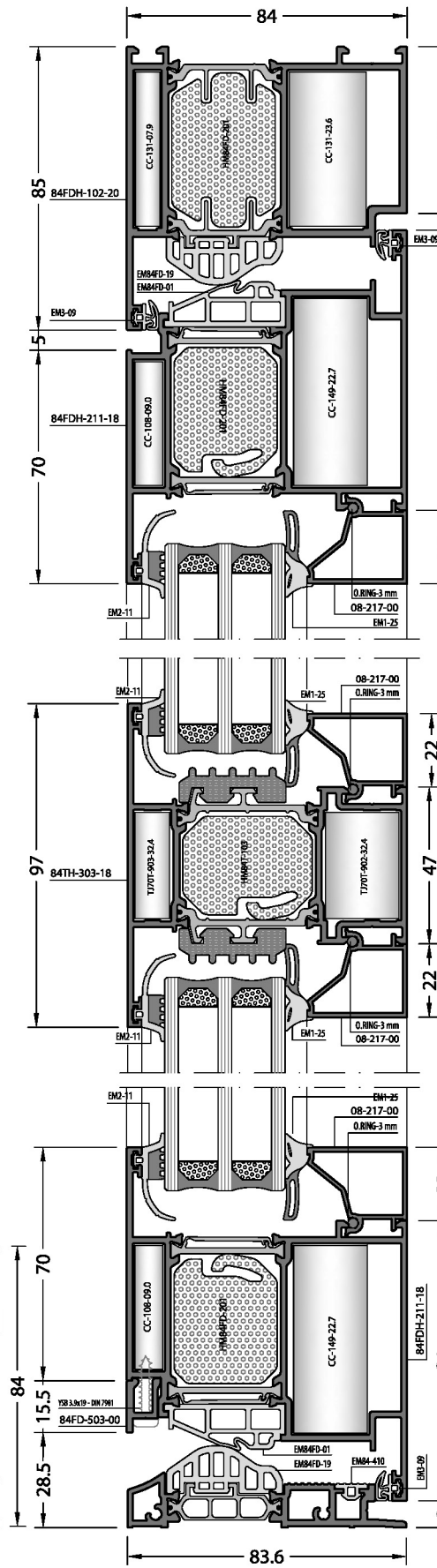
B-B SECTION / KESİTİ

C-C SECTION / KESİTİ
ALTERNATIVE 1

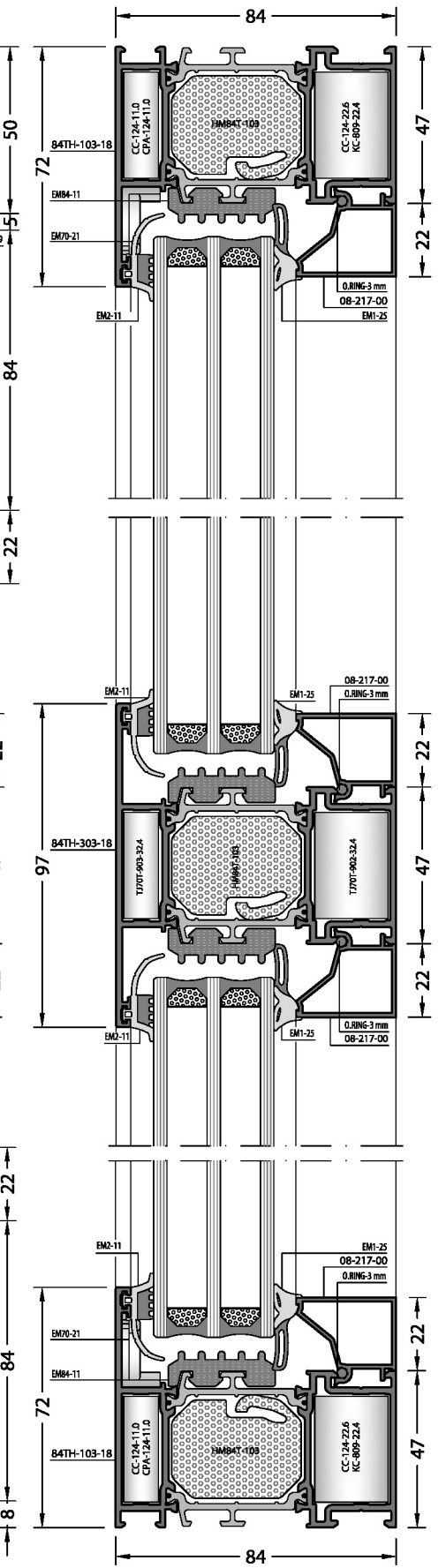
Not scaled / Ölçeksizdir



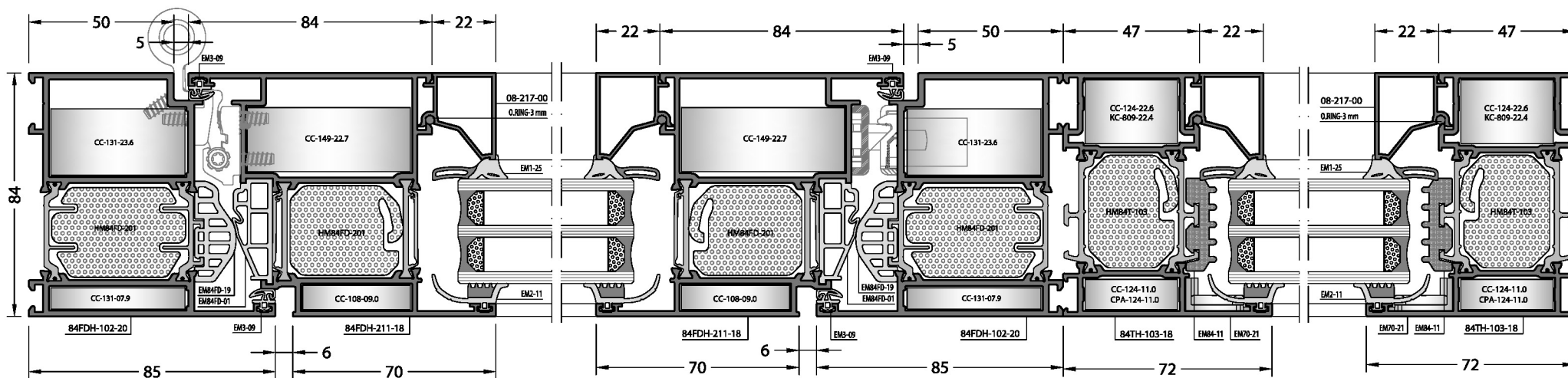
C-C SECTION / KESİTİ
ALTERNATIVE 2



B-B SECTION / KESİTİ

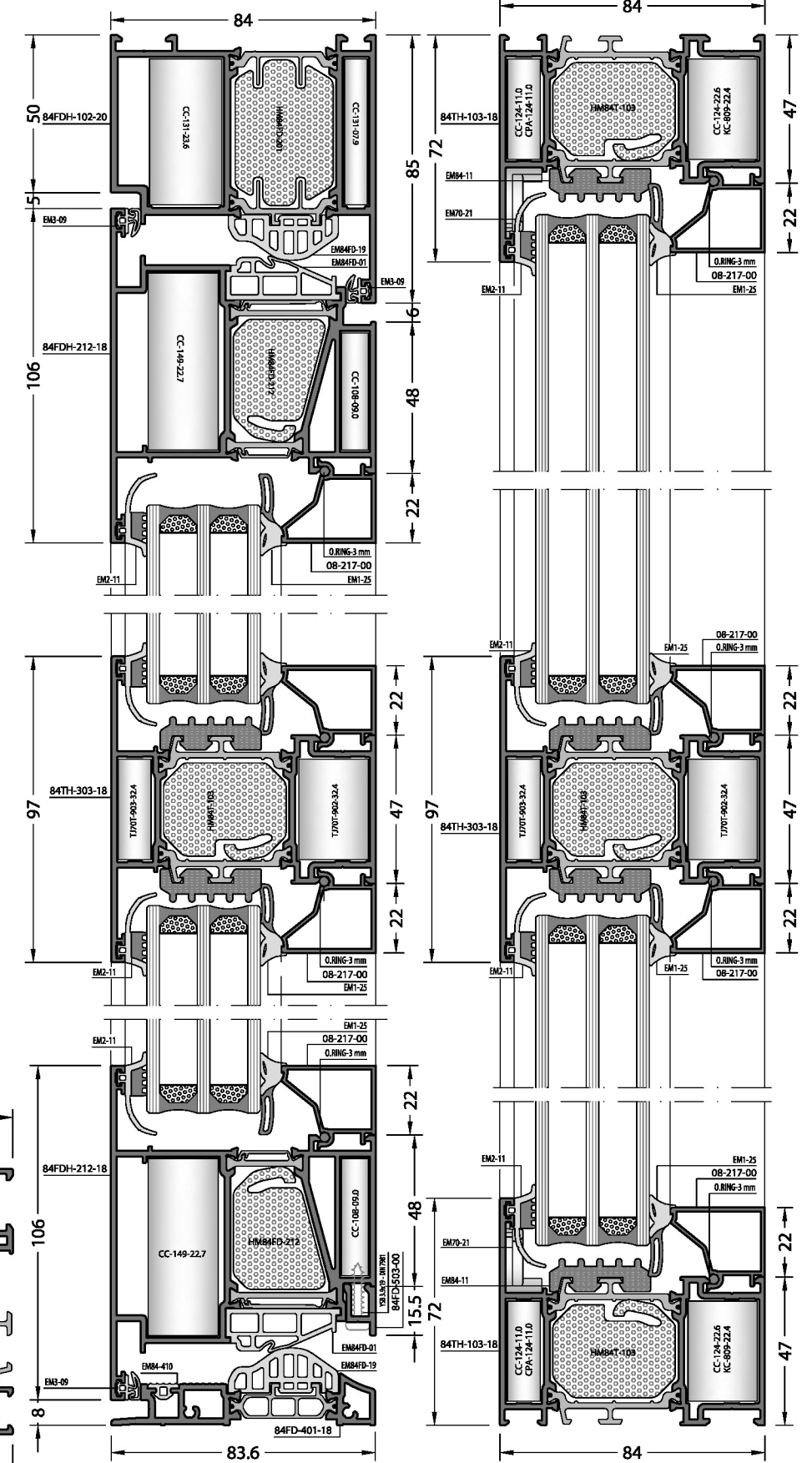
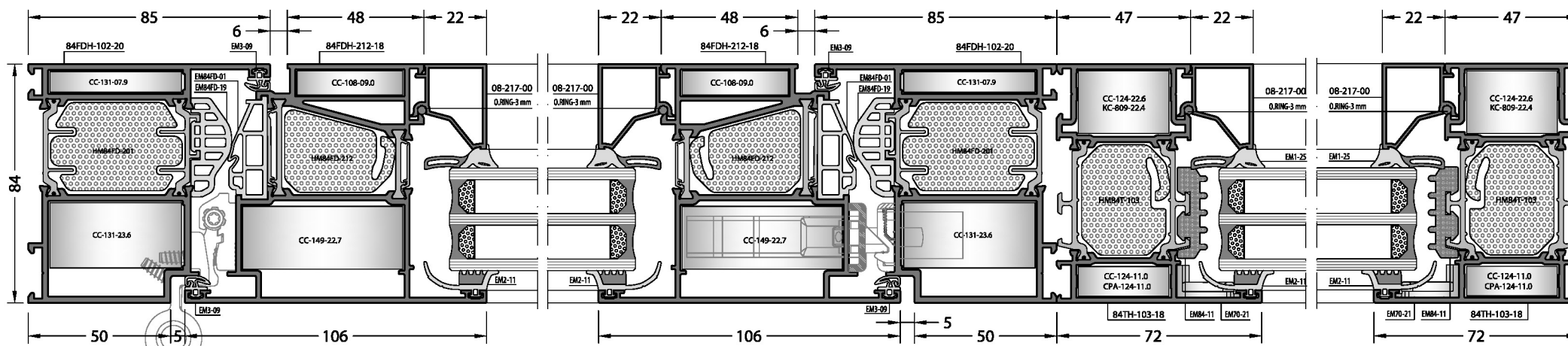
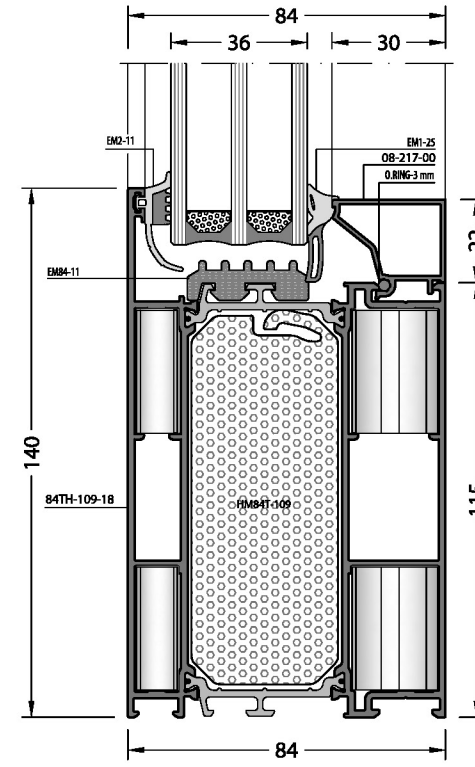
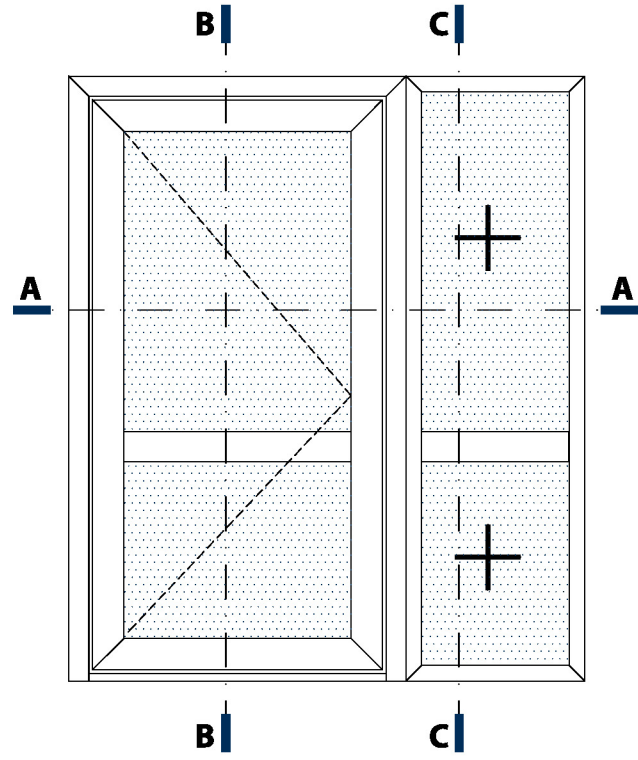


C-C SECTION / KESİTİ
ALTERNATIVE 1



A-A SECTION / KESİTİ

Not scaled / Ölçeksizdir



A-A SECTION / KESİTİ

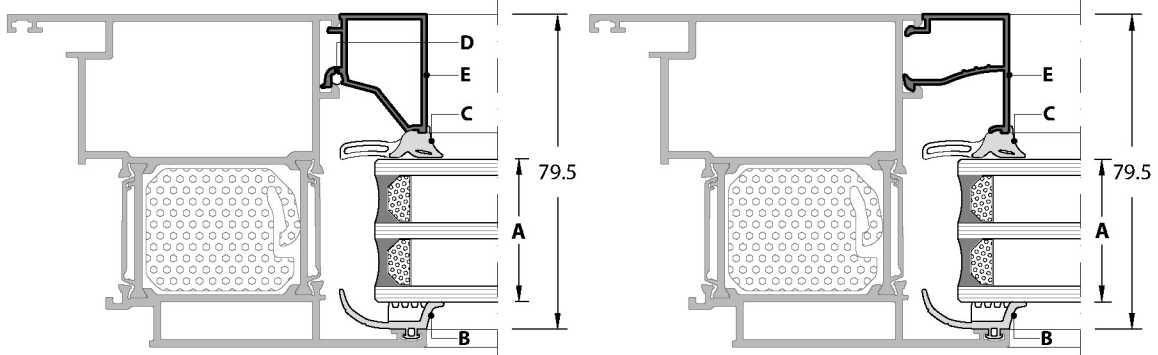
B-B SECTION / KESİTİ

C-C SECTION / KESİTİ
ALTERNATIVE 1

Not scaled / Ölçeksizdir

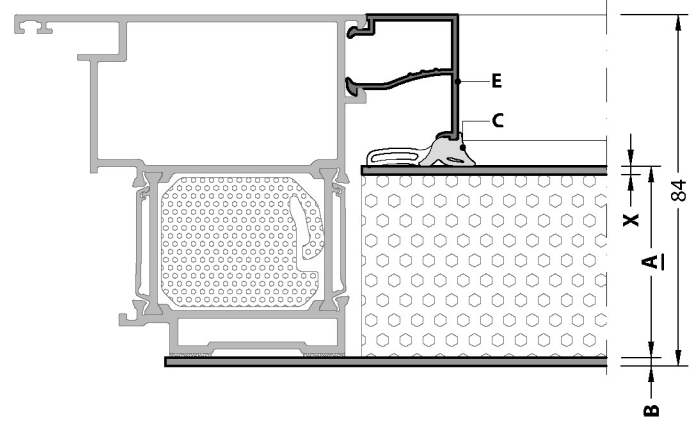
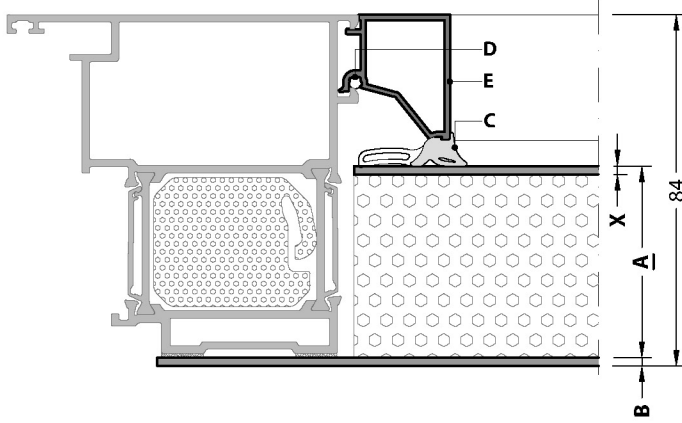
GLAZING TABLES
CAM TABLOLARI

WITH GLASS / CAMLI
84FD/H-211-18
84FD/H-212-18
SAFETY GLAZING BEAD
GÜVENLİKLİ CAM ÇİTASI

STANDARD GLAZING BEAD
STANDART CAM ÇİTASI


A	B	C	D	E	E
GLAZING THICKNESS CAM KALINLIĞI	OUTSIDE GLASS GASKET DIŞ CAM FİTİLİ	INSIDE GLASS GASKET İÇ CAM FİTİLİ	SAFETY GLAZING BEAD GÜVENLİKLİ CAM ÇİTASI		STANDARD GLAZING BEAD STANDART CAM ÇİTASI
28 mm	EM2-11	EM1-23	0.RING-3 mm	08-222-00	-
29 mm	EM2-11	EM1-25	0.RING-3 mm	08-216-00	-
30 mm		EM1-24			
31 mm		EM1-23			
33 mm	EM2-11	EM1-25	0.RING-3 mm	08-215-00	08-115-00
34 mm		EM1-24			
35 mm		EM1-23			
36 mm	EM2-11	EM1-25	0.RING-3 mm	08-217-00	08-117-00
37 mm		EM1-24			
38 mm		EM1-23			
38 mm	EM2-11	EM1-25	0.RING-3 mm	08-213-00	08-113-00
39 mm		EM1-24			
40 mm		EM1-23			
41 mm	EM2-11	EM1-25	0.RING-3 mm	08-212-00	08-112-00
42 mm		EM1-24			
43 mm		EM1-23			
44 mm	EM2-11	EM1-25	0.RING-3 mm	08-209-00	08-109-00
45 mm		EM1-24			
46 mm		EM1-23			
47 mm	EM2-11	EM1-25	0.RING-3 mm	08-208-00	08-108-00
48 mm		EM1-24			
49 mm		EM1-23			
49 mm	EM2-11	EM1-25	0.RING-3 mm	08-207-00	08-107-00
50 mm		EM1-24			
51 mm		EM1-23			
52 mm	EM2-11	EM1-25	0.RING-3 mm	08-205-00	08-105-00
53 mm		EM1-24			
54 mm		EM1-23			


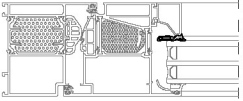

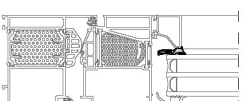

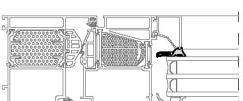
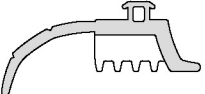
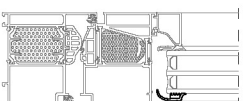
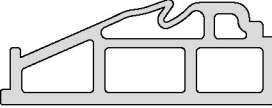
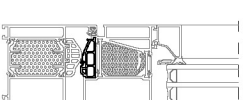
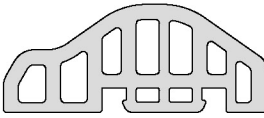
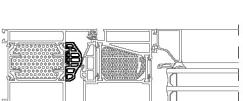

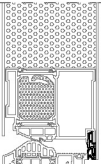

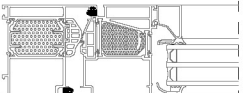

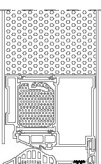
SEMI PANEL / YARI PANEL
84FD/H-221-18
84FD/H-222-18
SAFETY GLAZING BEAD
GÜVENLİKLİ CAM ÇİTASI

STANDARD GLAZING BEAD
STANDART CAM ÇİTASI


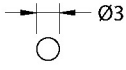
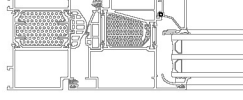
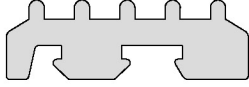
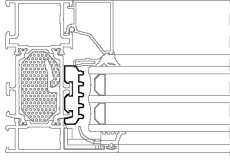
A	B	C	D	E	E
PANEL THICKNESS PANEL KALINLIĞI	ALUMINIUM SHEET THICKNESS ALUMİNYUM LEVHA KALINLIĞI	INSIDE GLASS GASKET İÇ CAM FİTİLİ	SAFETY GLAZING BEAD GÜVENLİKLİ CAM ÇİTASI		STANDARD GLAZING BEAD STANDART CAM ÇİTASI
35.8 mm	2 mm	EM1-25	O.RING-3 mm	08-222-00	-
36.8 mm		EM1-24			
37.8 mm		EM1-23			
38.8 mm	2 mm	EM1-25	O.RING-3 mm	08-216-00	-
39.8 mm		EM1-24			
40.8 mm		EM1-23			
42.8 mm	2 mm	EM1-25	O.RING-3 mm	08-215-00	08-115-00
43.8 mm		EM1-24			
44.8 mm		EM1-23			
45.8 mm	2 mm	EM1-25	O.RING-3 mm	08-217-00	08-117-00
46.8 mm		EM1-24			
47.8 mm		EM1-23			
47.8 mm	2 mm	EM1-25	O.RING-3 mm	08-213-00	08-113-00
48.8 mm		EM1-24			
49.8 mm		EM1-23			
50.8 mm	2 mm	EM1-25	O.RING-3 mm	08-212-00	08-112-00
51.8 mm		EM1-24			
52.8 mm		EM1-23			
53.8 mm	2 mm	EM1-25	O.RING-3 mm	08-209-00	08-109-00
54.8 mm		EM1-24			
55.8 mm		EM1-23			
56.8 mm	2 mm	EM1-25	O.RING-3 mm	08-208-00	08-108-00
57.8 mm		EM1-24			
58.8 mm		EM1-23			
58.8 mm	2 mm	EM1-25	O.RING-3 mm	08-207-00	08-107-00
59.8 mm		EM1-24			
60.8 mm		EM1-23			

ACCESSORIES
AKSESUARLAR

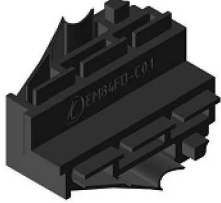
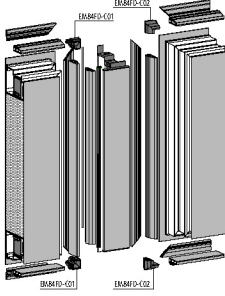
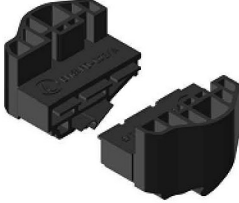
GASKETS / FITİLLER

CODE / KOD	DRAWING / ÇİZİM	APPLICATION UYGULAMA	DESCRIPTION AÇIKLAMA	MATERIAL MALZEME	WEIGHT AĞIRLIK Kg/m	IN ONE PACKAGE PAKET MIKTARI
EM1-23			Glazing Gasket Inside İç Cam Fiteli	EPDM	0.096	100 m
EM1-24			Glazing Gasket Inside İç Cam Fiteli	EPDM	0.082	100 m
EM1-25			Glazing Gasket Inside İç Cam Fiteli	EPDM COEX	0.090	100 m
EM2-11			Glazing Gasket Outside Dış Cam Fiteli	EPDM COEX	0.110	100 m
EM84FD-01			Central Gasket Tozluk Fiteli	EPDM	0.227	50 m
EM84FD-19			Central Gasket Tozluk Fiteli	EPDM	0.300	40 m
EM84FD-03			Acoustical Gasket Bini Fiteli	EPDM	0.110	75 m
EM3-09			Acoustical Gasket Bini Fiteli	EPDM	0.040	300 m
EM84-410			Threshold Gasket Eşik Fiteli	EPDM	0.030	500 m


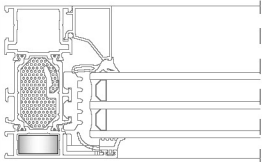

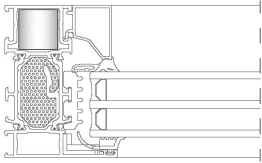

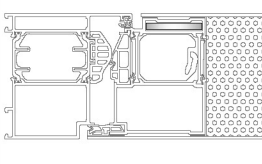

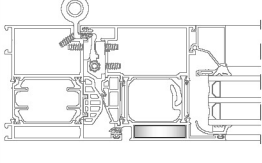

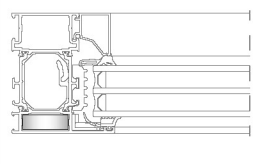

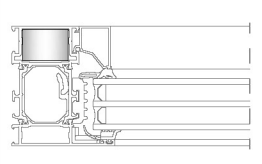

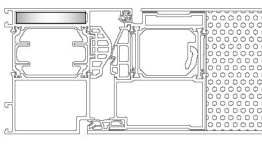

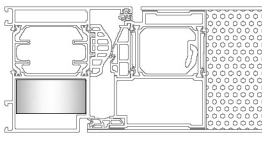

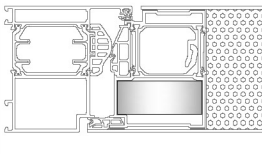
GASKETS / FİTİLLER

CODE / KOD	DRAWING / ÇİZİM	APPLICATION UYGULAMA	DESCRIPTION AÇIKLAMA	MATERIAL MALZEME	WEIGHT AĞIRLIK Kg/m	IN ONE PACKAGE PAKET MIKTARI
O.RING-3 mm			Foam Gasket Sünger Fitil	EPDM	0.005	100 m
EM84-11			Frame Isolation Gasket Kasa Yalıtım Fitili	EPDM COEX	0.133	50 m

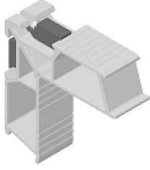
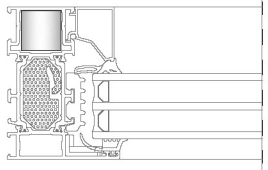

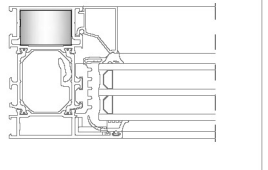
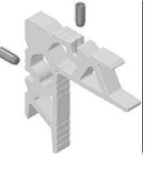
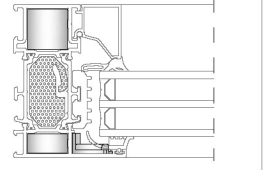

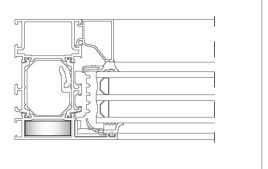
GASKETS / FİTİLLER

CODE / KOD	DRAWING / ÇİZİM	APPLICATION UYGULAMA	DESCRIPTION AÇIKLAMA	MATERIAL MALZEME	IN ONE PACKAGE PAKET MIKTARI
EM84FD-C01			ENJECTION CORNER ENJEKSİYON KÖŞE	EPDM	Pieces Adet
EM84FD-C02			ENJECTION CORNER ENJEKSİYON KÖŞE	EPDM	Set Takım


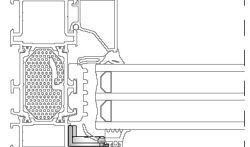

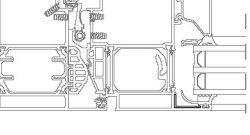
PRESS CORNER JOINTS / PRES KÖŞE BAĞLANTILAR

CODE / KOD	DRAWING / ÇİZİM	APPLICATION / UYGULAMA	PROFILE CODE PROFIL KOD	CUTTING SIZE KESİM ÖLÇÜSÜ	APPLICATION PROFILES ÇALIŞTIĞI PROFİLLER
CC-103-11.0			09-103-00	11.0 mm	84T/TH-102-18
CC-103-22.6			09-103-00	23.6 mm	84T/TH-102-18
CC-108-05.0			09-108-00	5.0 mm	84FD/FDH-201-18 84FD/FDH-221-18
CC-108-09.0			09-108-00	9.0 mm	84FD/FDH-211-18 84FD/FDH-212-18 84FD/FDH-222-18
CC-124-11.0			09-124-00	11.0 mm	84T/TH-103-18 84T/TH-109-18
CC-124-22.6			09-124-00	22.6 mm	84T/TH-103-18 84T/TH-109-18
CC-131-07.9			09-131-00	7.9 mm	84FD/FDH-102-20
CC-131-23.6			09-131-00	23.6 mm	84FD/FDH-102-20
CC-149-22.7			09-149-00	22.7 mm	84FD/FDH-201-18 84FD/FDH-211-18 84FD/FDH-212-18 84FD/FDH-221-18 84FD/FDH-222-18

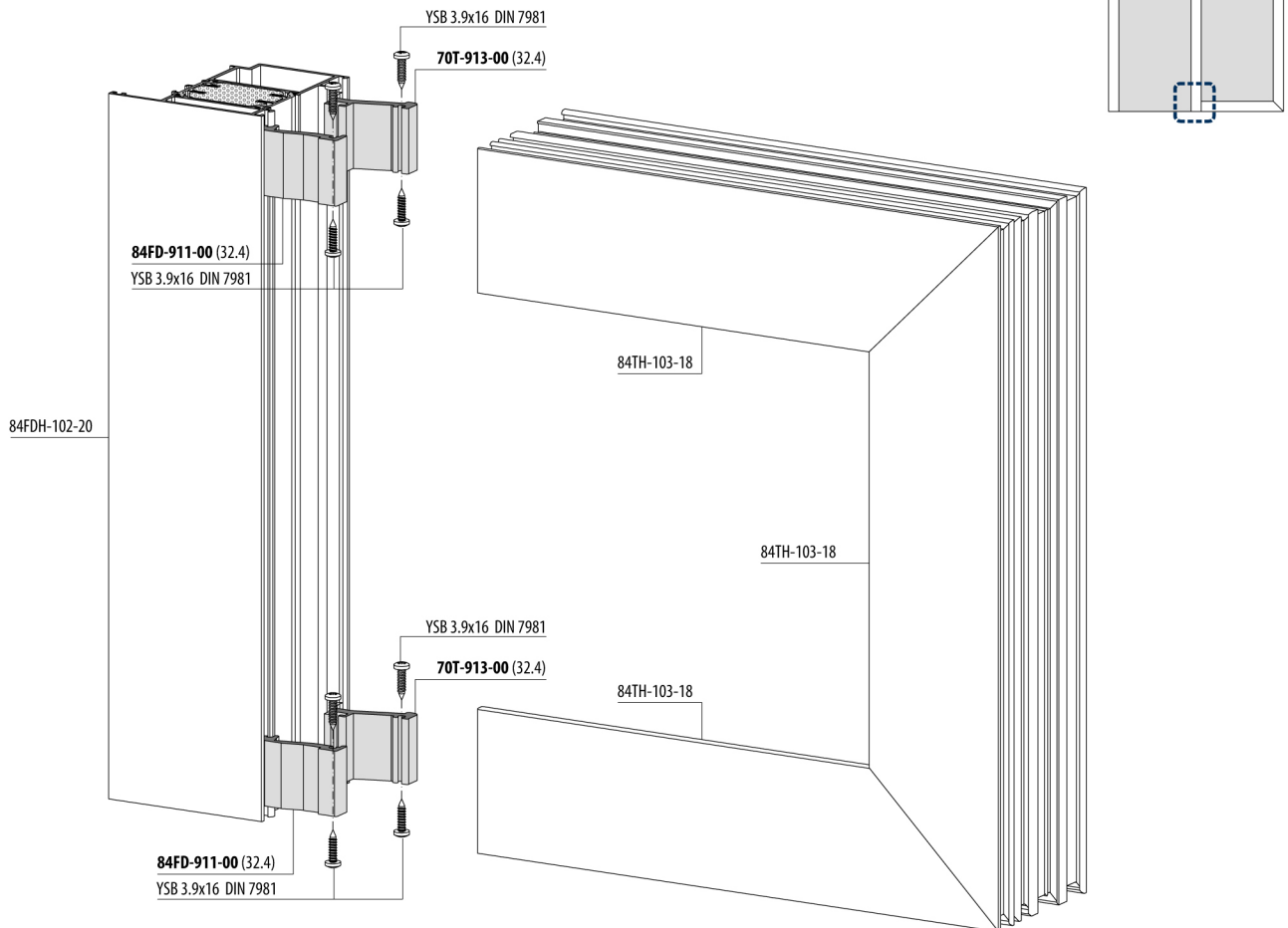
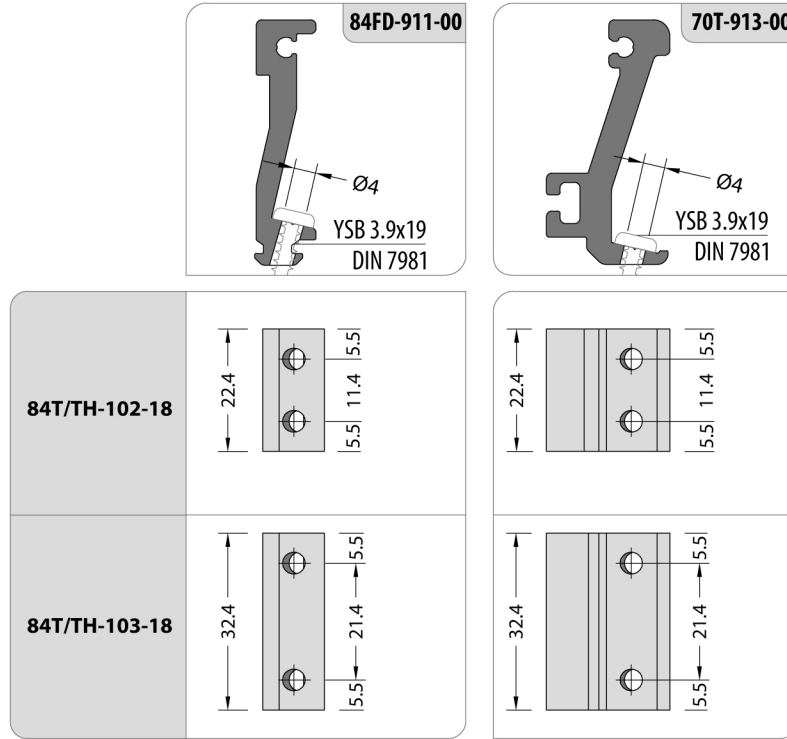
PRESS CORNER JOINTS / PRES KÖŞE BAĞLANTILAR

CODE / KOD	DRAWING / ÇİZİM	APPLICATION / UYGULAMA	PROFILE CODE PROFIL KOD	CUTTING SIZE KESİM ÖLÇÜSÜ	APPLICATION PROFILES ÇALIŞTIĞI PROFİLLER
KC-803-22.4			09-803-00	22.4 mm	84T/TH-102-18
KC-809-22.4			09-809-00	22.4 mm	84T/TH-103-18 84T/TH-109-18
CPA-103-11.0			09-103-00	11.0 mm	84T/TH-102-18
CPA-124-11.0			09-124-00	11.0 mm	84T/TH-103-18 84T/TH-109-18

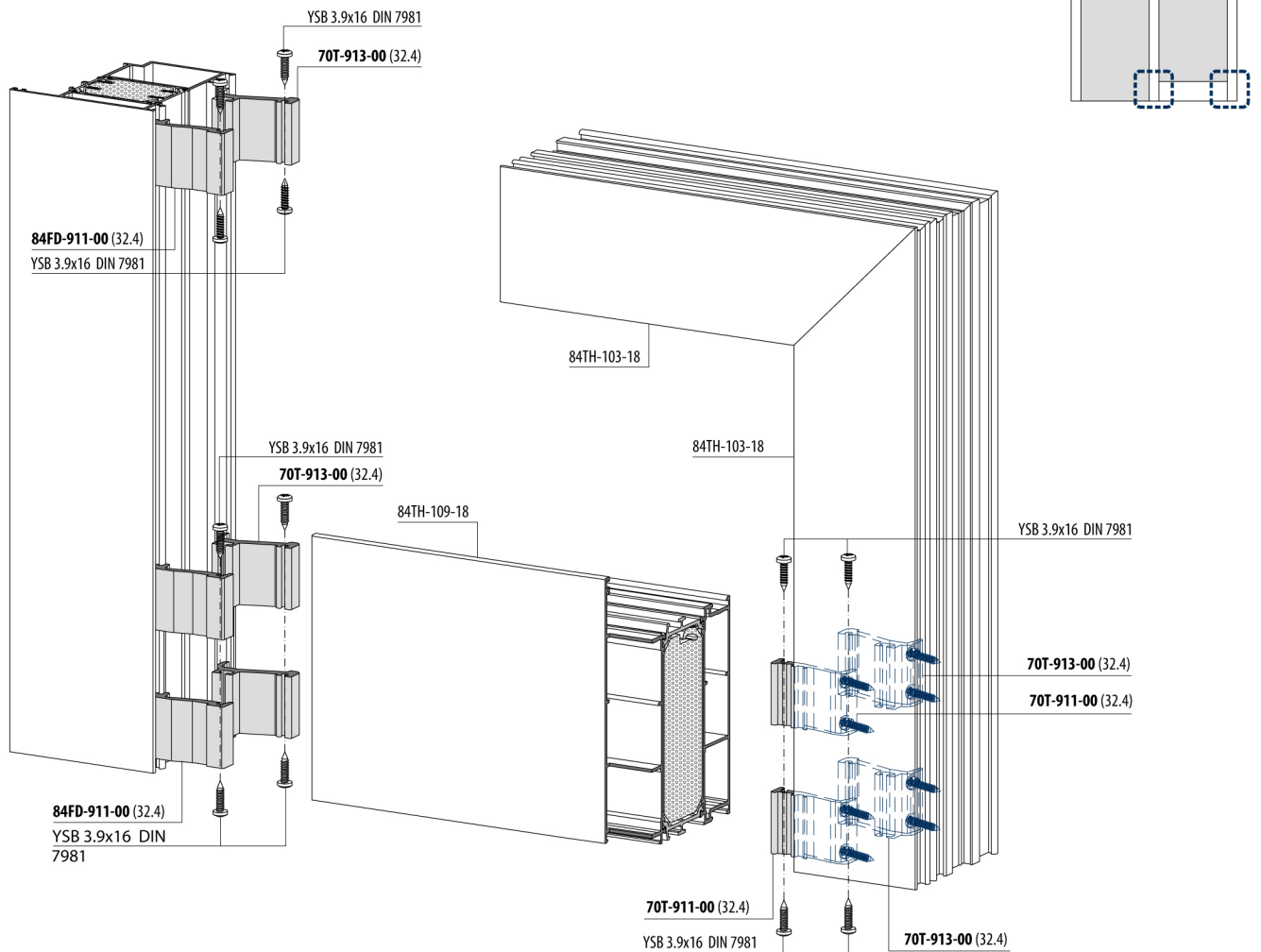
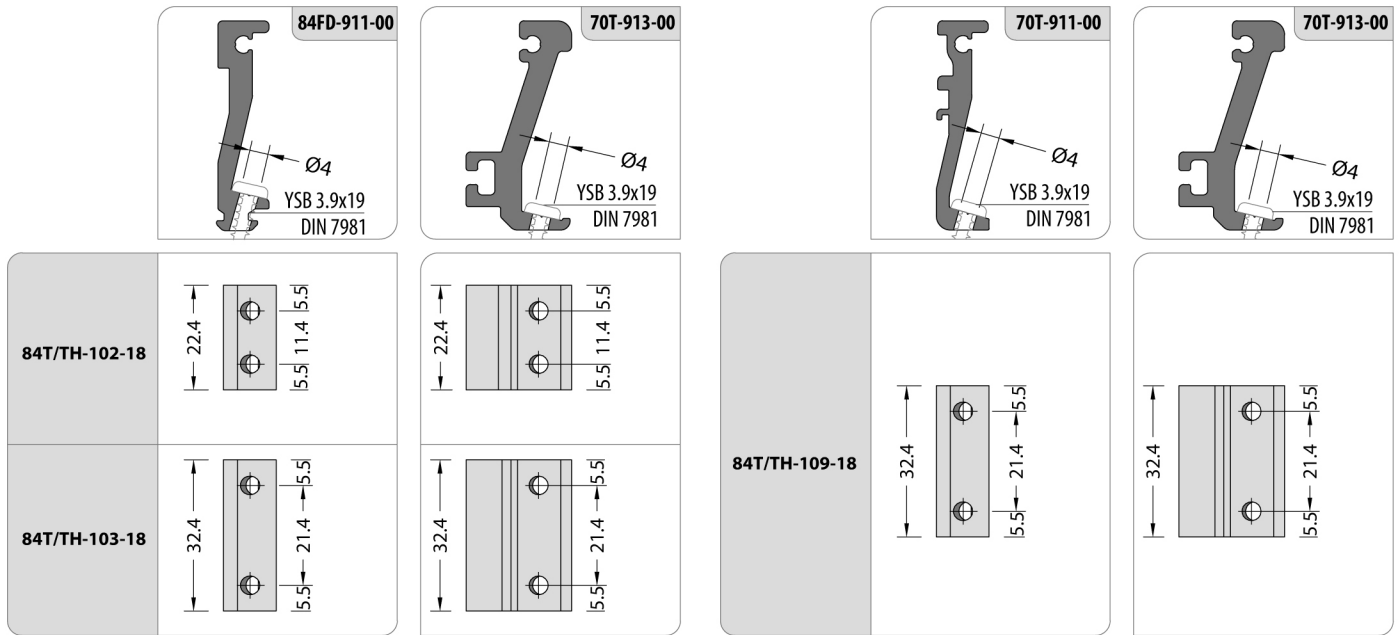
CORNER ALIGNMENT / KÖŞE GÖNYE

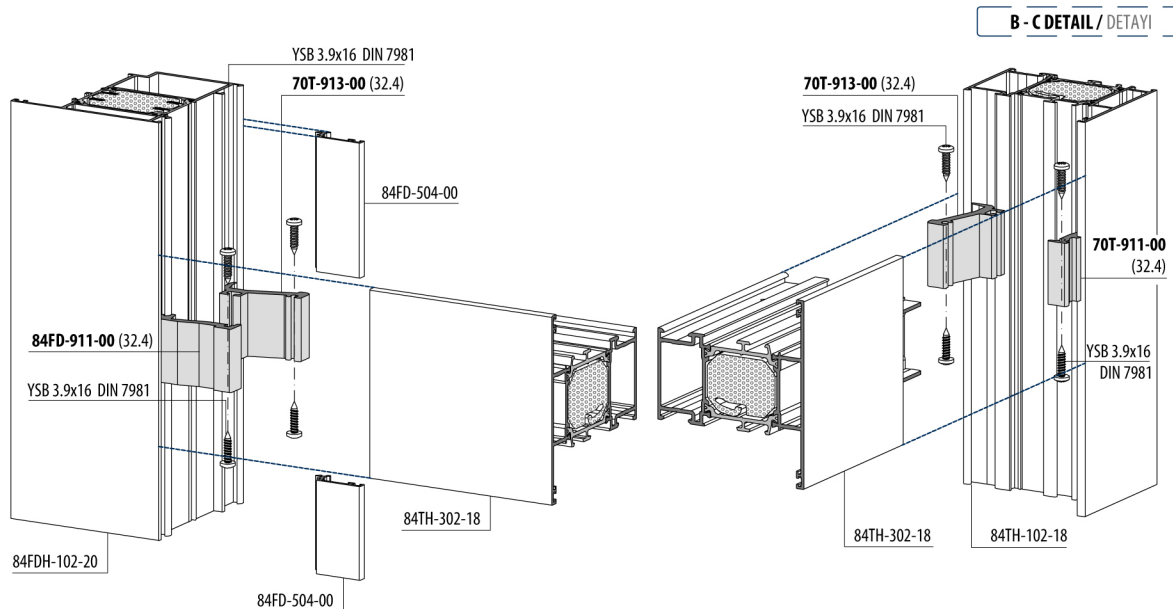
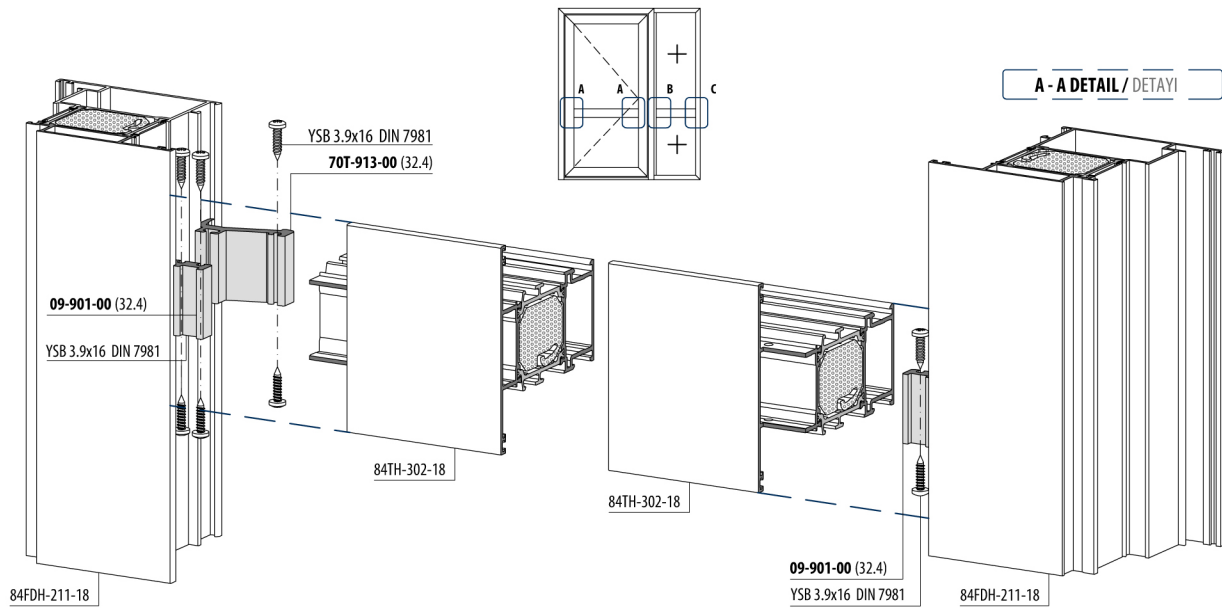
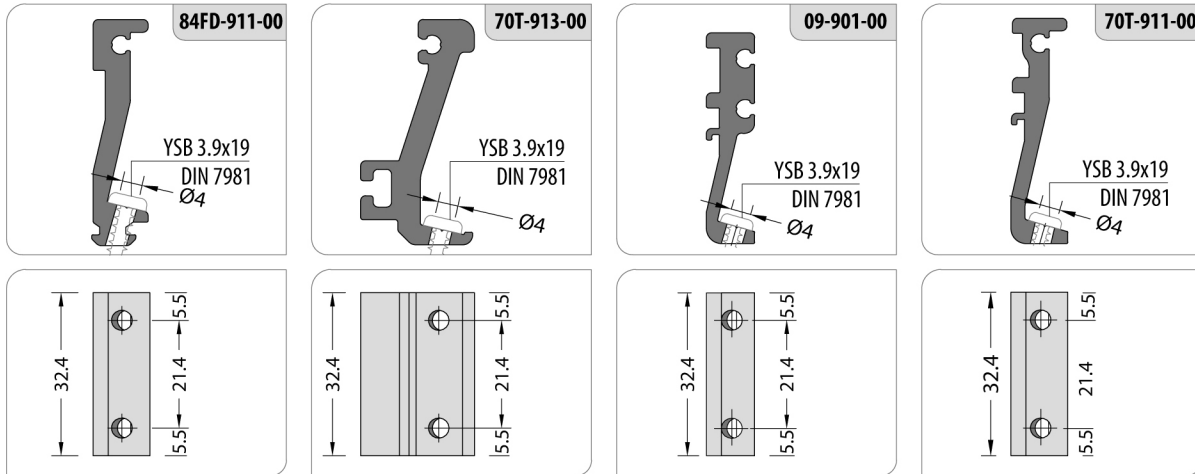
PACKAGE CODE PAKET KODU	DRAWING / ÇİZİM	APPLICATION / UYGULAMA	DESCRIPTION AÇIKLAMA	MATERIAL MALZEME	APPLICATION PROFILES ÇALIŞTIĞI PROFİLLER
EM70-21			Corner Joint Köşe Bağlantı	PVC	84T/TH-102-18 84T/TH-103-18 84T/TH-109-18
EM58-21			Corner Joint Köşe Bağlantı	PVC	84FD/FDH-211-18

T JUNCTION FOR 84TH-103-18 / 84T-103-18 İÇİN T BİRLEŞİMİ





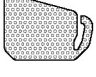
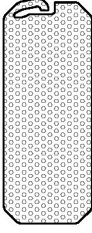



T JUNCTION FOR 84TH-109-18 / 84T-109-18 İÇİN T BİRLEŞİMİ















EPS KÖPÜK / EPS KÖPÜK

CODE KOD	DRAWING ÇİZİM	APPLICATION PROFILES ÇALIŞTIĞI PROFİLLER	SIZE ÖLÇÜ (Meter / Metre)	CODE KOD	DRAWING ÇİZİM	APPLICATION PROFILES ÇALIŞTIĞI PROFİLLER	SIZE ÖLÇÜ (Meter / Metre)
HM84FD-102		84FD/FDH-102-20	2	HM84T-102		84T/TH-102-18 84T/TH-109-18	2
HM84FD-201		84FD/FDH-201-18 84FD/FDH-211-18 84FD/FDH-221-18	2	HM84T-103		84T/TH-303-18	2
HM84FD-212		84FD/FDH-212-18 84FD/FDH-222-18	2	HM84T-109		84T/TH-109-18	2
HM84FD-501		84FD/FDH-501-00	2				

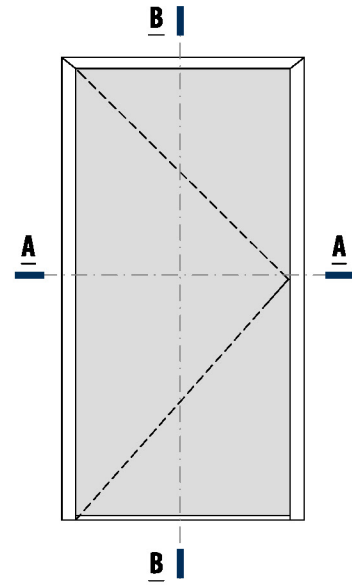
ACCESSORIES / AKSESUARLAR

PACKAGE CODE PAKET KODU	DRAWING / ÇİZİM	APPLICATION / UYGULAMA	APPLICATION PROFILES ÇALIŞTIĞI PROFİLLER	DESCRIPTION AÇIKLAMA	MATERIAL MALZEME
EM84FD-501 A-B			84FD/FDH-501-00	ADAPTER CAP ADAPTÖR KAPAĞI	PVC
EM84FD-501 C-D			84FD/FDH-501-00	ADAPTER CAP ADAPTÖR KAPAĞI	PVC
EM84FD-401			84FD-401-18	TRASHHOLD CAP EŞİK KAPAĞI	PVC
EM84T-G01			-	FRAME GLASS WEDGE KASA CAM TAKOZU	ABS
EM10-01 (White / Beyaz)			-	DRAINAGE CAP TAHLİYE KAPAĞI	PVC
EM10-02 (Black / Siyah)					
EM10-03 (Brown / K. Rengi)					
EM10-04 (Gray / Gri)					
EM10-05 (L.Coffe / A. Kahve)					

ACCESSORIES / AKSESUARLAR

PACKAGE CODE PAKET KODU	PICTURE / RESİM	DESCRIPTION AÇIKLAMA	PACKAGE CODE PAKET KODU	PICTURE / RESİM	DESCRIPTION AÇIKLAMA
002.84.7511		DR HAHN ROLLENBAND DOOR HINGE 3D ROLLENBAND KAPI MENTEŞESİ E6/EV1	010.84.2506		CENTER STRIKER LEFT KFV USB 2506-L DİL KARŞILIK SOL (L)
002.27.6300		3D DOOR HINGE HN-6300 3'LU KAPI MENTEŞESİ	010.84.2507		CENTER STRIKER RIGHT KFV USB 2506-R DİL KARŞILIK SAĞ (R)
007.54.9018		DORMA STAINLES STEEL DOOR HANDLE RIGHT DORMA ROZETLİ KAPI KOLU PASLANMAZ (55247) SAĞ	010.84.3630		HOOK STRIKER KFV USB 3630 KANCA KANCA KARŞILIK KUTULU
007.54.9017		DORMA STAINLES STEEL DOOR HANDLE LEFT DORMA ROZETLİ KAPI KOLU PASLANMAZ (55090) SOL			
007.41.9017		150 CM STAINLESS PULL HANDLE AK-1100 ÇEKME KOL PASLANMAZ (150 CM)			
010.84.0105		SECURITY CYLINDER BR-001 105 MM 30-10-65 (84 FD GÜVENLİKLİ BAREL)			
010.84.6844		MULTIPOINT LOCK KFV U LAMA 24X45X92 ÜÇ NOKTA KANCA KİLİT 2170 MM			

CUTTING SIZE
KESİM ÖLÇÜLERİ



PROFILES / PROFİLLER

Code / Kod	Drawing / Çizim	Cut / Kesim	Quantity / Miktar	Dimensions (mm) / Boyutlar	Mechanical Treatment / Mekanik İşlem
84FDH-102-20			1 Pcs / Adet	FL	-
			1 Pcs / Adet	FH	
			1 Pcs / Adet	FH	
84FDH-201-18			2 Pcs / Adet	SL= FL - 140	-
			2 Pcs / Adet	SH= FH - 93	
84FDH-401-18			1 Pcs / Adet	FL - 173	-

CORNER JOINTS / KÖŞE BAĞLANTILAR

Code / Kod	Quantity / Miktar	Picture / Resim
CC-131-23.6	2 Pcs / Adet	
CC-131-07.9	2 Pcs / Adet	
CC-149-22.7	4 Pcs / Adet	
CC-108-05.0	4 Pcs / Adet	

GASKETS / FİTİLLER

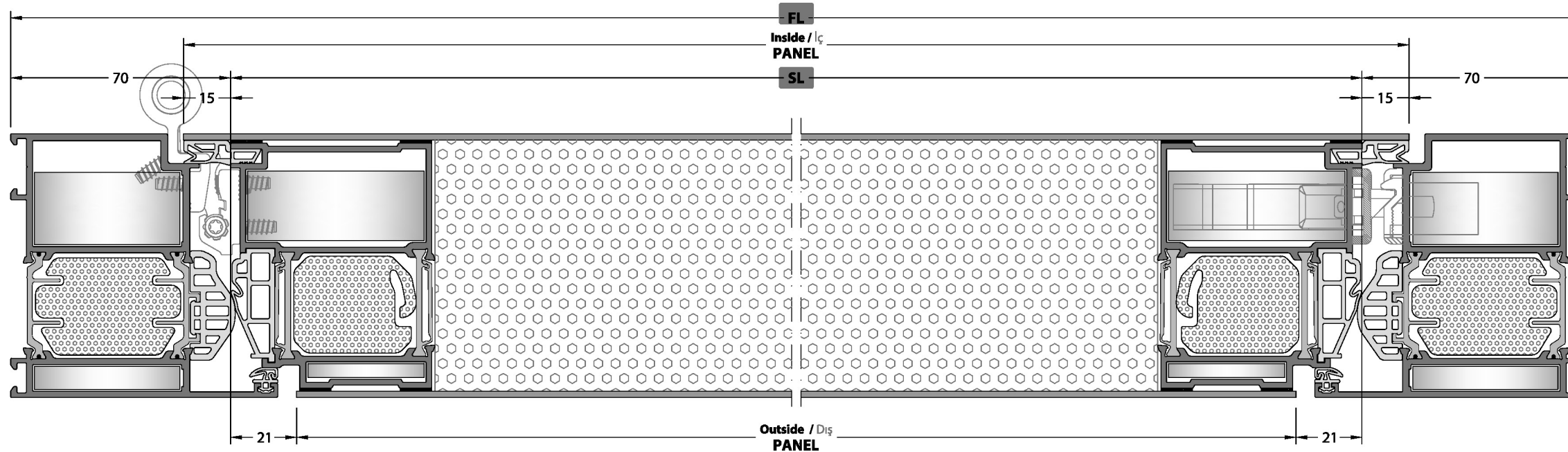
Code / Kod	Picture / Resim	Quantity / Miktar
EM84FD-01		2FL + 2FH
EM84FD-19		2FL + 2FH
EM84FD-03		2FL + 2FH
EM3-09		1FL + 2FH
EM84-410		1FL

CONSUMABLE MATERIALS / SARF MALZEMELER

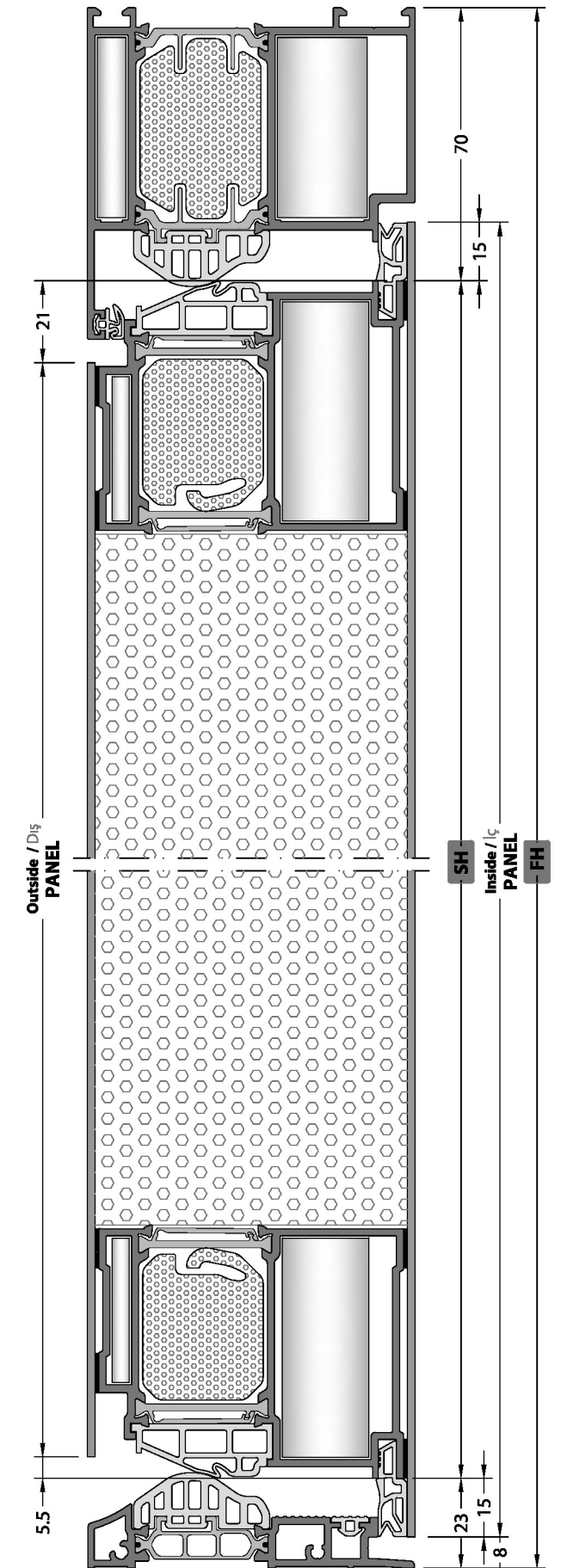
Code / Kod	Description / Açıklama	Quantity (pcs-m) / Miktar (Paket)	Picture / Resim
EM84FD-401	CAP / KAPAK	1 Set / Takım	
EM84FD-C01	ENJECTION CORNER / ENJEKSİYON KÖŞE	4 Piece / Adet	

PANEL / PANEL

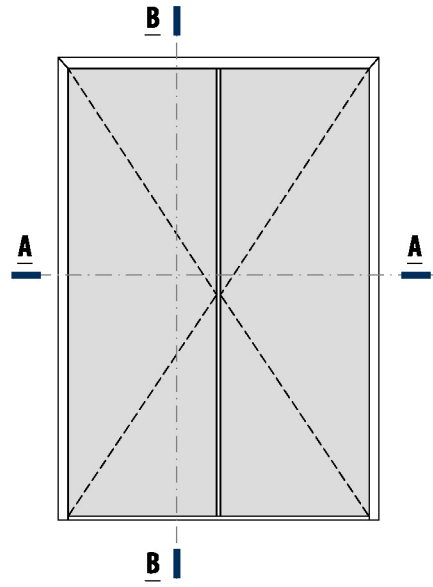
Code / Kod	Drawing / Çizim	Quantity / Miktar	Dimensions (mm) / Boyutlar
Inside / İç PANEL		1 Pcs / Adet	SL + 30
			SH + 30
Outside / Dış PANEL		1 Pcs / Adet	SL - 42
			SH - 26
EPS PANEL		1 Pcs / Adet	SL - 130
			SH - 130



A-A SECTION / KESİTİ



B-B SECTION / KESİTİ



PROFILES / PROFİLLER

Code / Kod	Drawing / Çizim	Cut / Kesim	Quantity / Miktar	Dimensions (mm) / Boyutlar	Mechanical Treatment / Mekanik İşlem
84FDH-102-20			1 Pcs / Adet	FL	-
			1 Pcs / Adet	FH	
			1 Pcs / Adet	FH	
84FDH-201-18			4 Pcs / Adet	SL = (FL - 175) / 2	-
			4 Pcs / Adet	SH = FH - 93	
84FDH-501-18			1 Pcs / Adet	SH - 15	✓
84FDH-401-18			1 Pcs / Adet	FL - 173	-

CORNER JOINTS / KÖŞE BAĞLANTILAR

Code / Kod	Quantity / Miktar	Picture / Resim
CC-131-23.6	2 Pcs / Adet	
CC-131-07.9	2 Pcs / Adet	
CC-149-22.7	8 Pcs / Adet	
CC-108-05.0	8 Pcs / Adet	

CONSUMABLE MATERIALS / SARF MALZEMELER

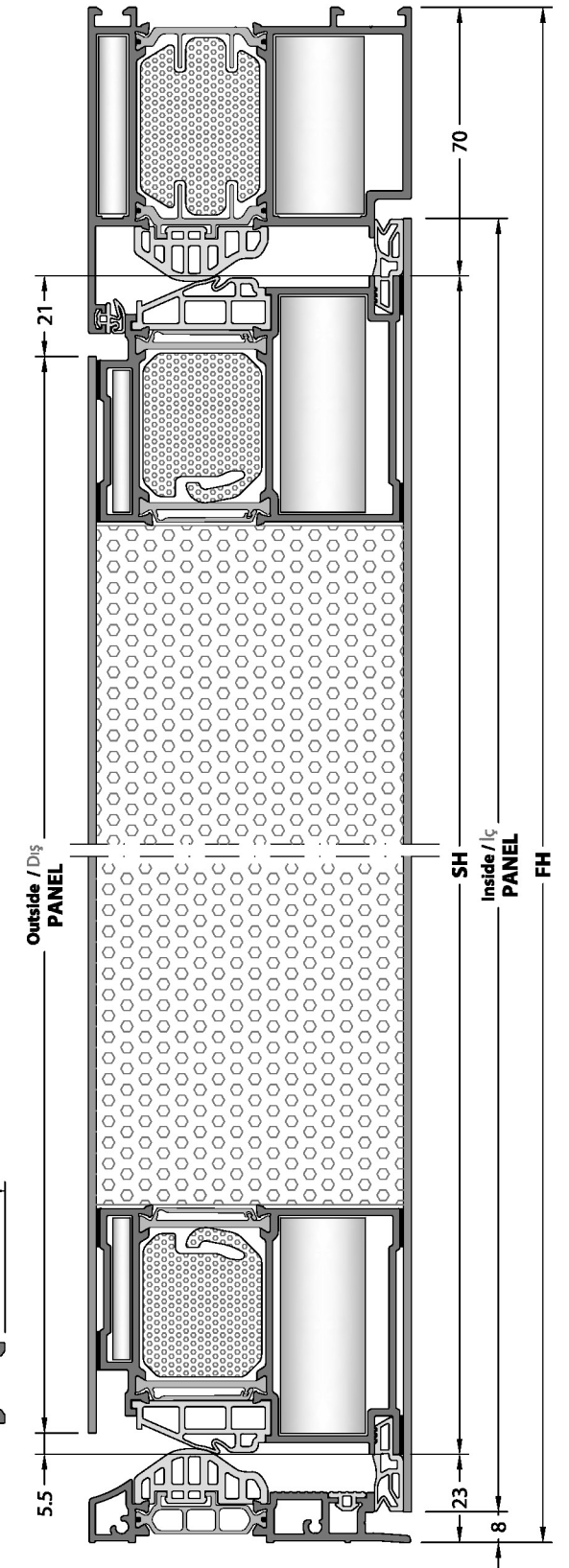
Code / Kod	Description / Açıklama	Quantity (pcs-m) / Miktar (Paket)	Picture / Resim
EM84FD-501 A-B	ADAPTER CAP / ADAPTOR KAPAĞI	1 Set / Takım	
EM84FD-501 C-D		1 Set / Takım	
EM84FD-401	CAP / KAPAK	1 Set / Takım	
EM84FD-C01	ENJECTION CORNER / ENJEKSIYON KÖŞE	6 Piece / Adet	
EM84FD-C02	ENJECTION CORNER / ENJEKSIYON KÖŞE	1 Set / Takım	

GASKETS / FİTİLLER

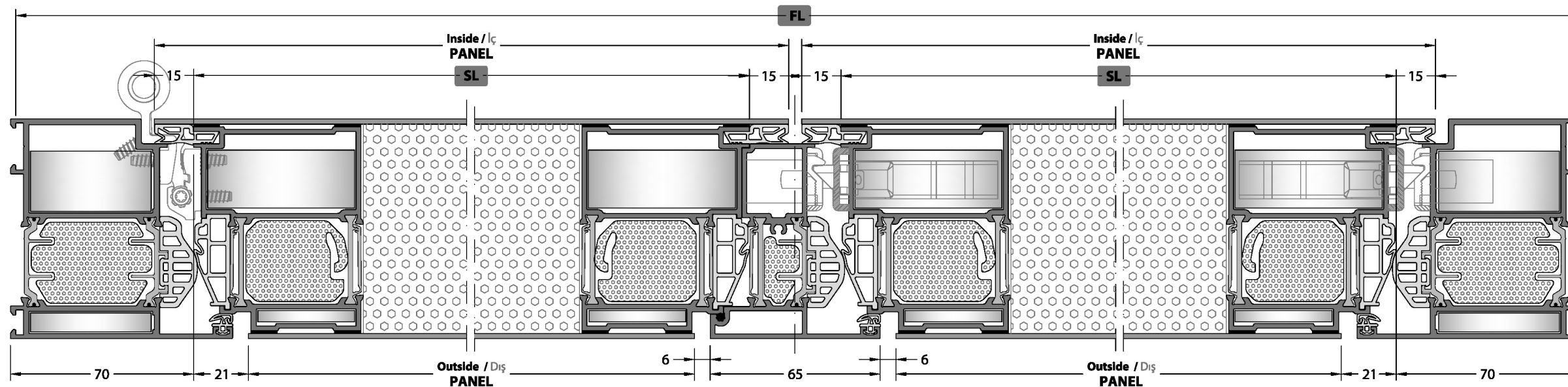
Code / Kod	Picture / Resim	Quantity / Miktar
EM84FD-01		2FL + 4FH
EM84FD-19		2FL + 3FH
EM84FD-03		2FL + 4FH
EM3-09		1FL + 3FH
EM84-410		1FL
O.RING-3 mm		1FH

PANEL / PANEL

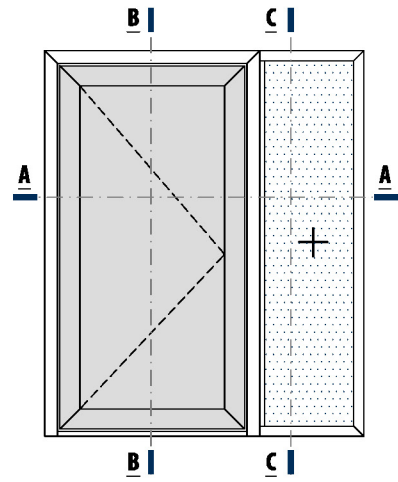
Code / Kod	Drawing / Çizim	Quantity / Miktar	Dimensions (mm) / Boyutlar
Inside / İç PANEL		2 Pcs / Adet	SL + 30
			SH + 30
Outside / Dış PANEL		2 Pcs / Adet	SL - 42
			SH - 26
EPS PANEL		1 Pcs / Adet	SL - 130
			SH - 130



B-B SECTION / KESİTİ



A-A SECTION / KESİTİ



GLASS / CAM

Code Kod	Drawing Çizim	Quantity Miktar	Dimensions (mm) Boyutlar
Glass Cam		1 Pcs / Adet	GL = FL2 - A - 20 GH = FH - 2A - 20

PROFILES / PROFİLLER

Code Kod	Drawing Çizim	Cut Kesim	Quantity Miktar	Dimensions (mm) Boyutlar	Mechanical Treatment Mekanik İşlem
84FDH-102-20			1 Pcs / Adet	FL1	-
			1 Pcs / Adet	FH	
			1 Pcs / Adet	FH	
84FDH-201-18			2 Pcs / Adet	SL= FL1 - 140	-
			2 Pcs / Adet	SH= FH - 93	
84TH-103-18			1 Pcs / Adet	FL2	-
			1 Pcs / Adet	FL2	
			1 Pcs / Adet	FH	
08-217-00			2 Pcs / Adet	CL = FL2 - A	-
			2 Pcs / Adet	CH = FH - 2A - 44	
84FD-504-00			1 Pcs / Adet	FH - 2A - 50	-
84FDH-401-18			1 Pcs / Adet	FL1 - 173	-

CORNER JOINTS / KÖŞE BAĞLANTILAR

Code / Kod	Quantity / Miktar	Picture / Resim
CC-131-23.6	2 Pcs / Adet	
CC-131-07.9	2 Pcs / Adet	
CC-149-22.7	4 Pcs / Adet	
CC-108-05.0	4 Pcs / Adet	
CC-124-22.6 or / yada KC-809-22.4	2 Pcs / Adet	or / yada
CC-124-11.0 or / yada CPA-124-11.0	2 Pcs / Adet	or / yada
EM70-21	2 Pcs / Adet	
84FD-911-00 (32.4)	2 Pcs / Adet	
70T-913-00 (32.4)	2 Pcs / Adet	

GASKETS / FİTİLLER

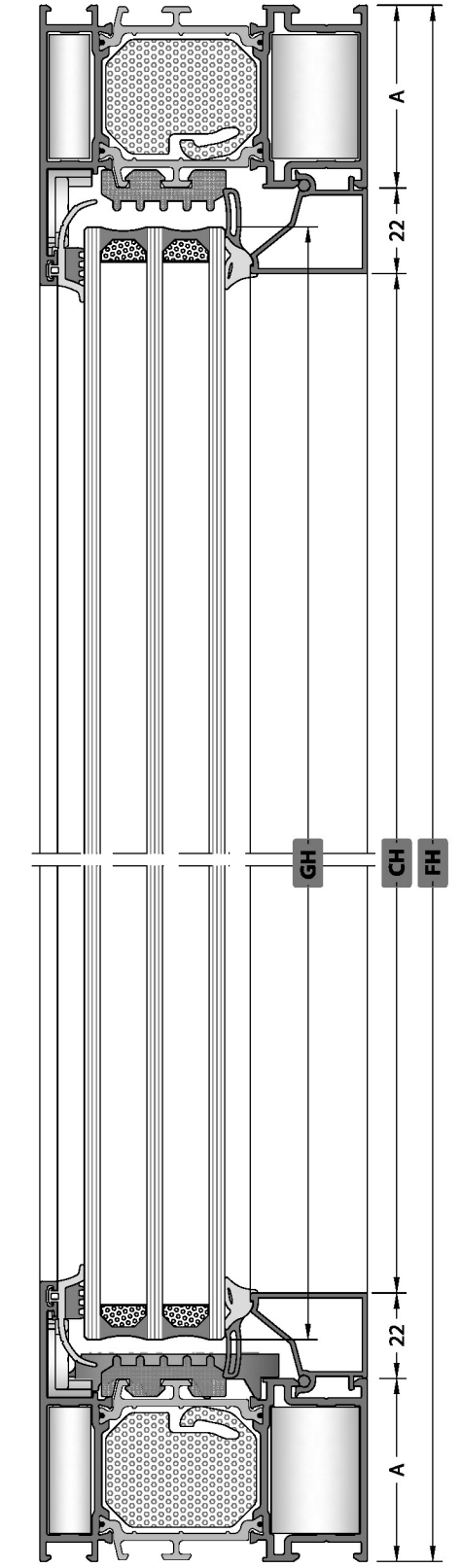
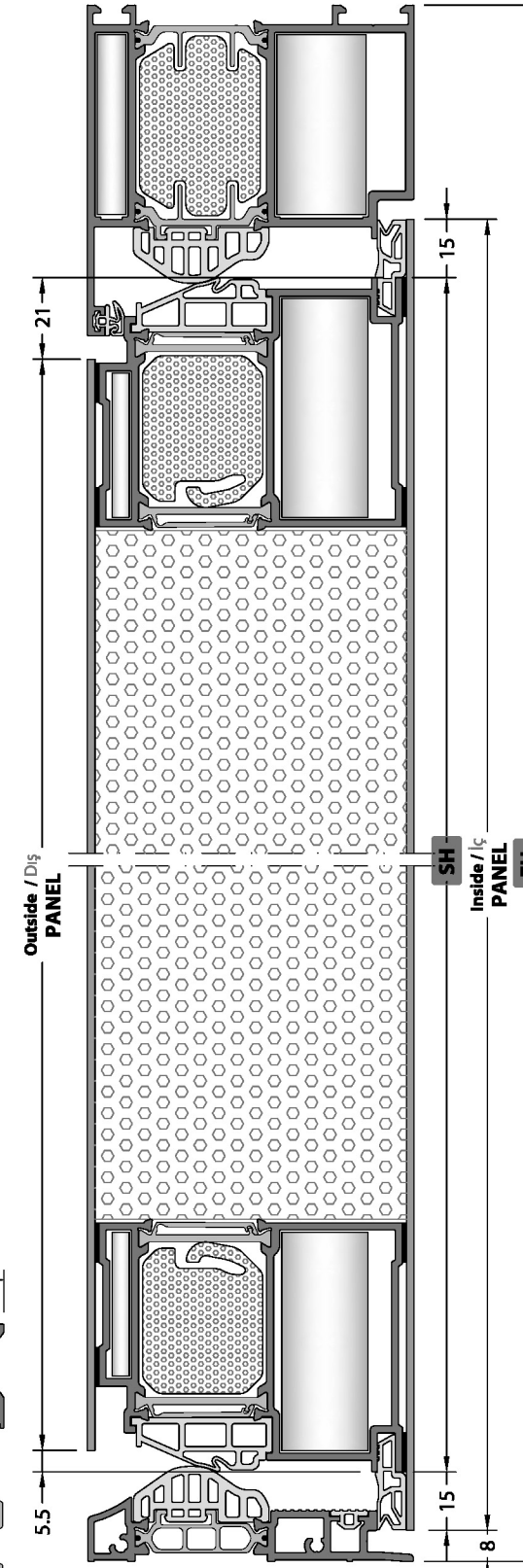
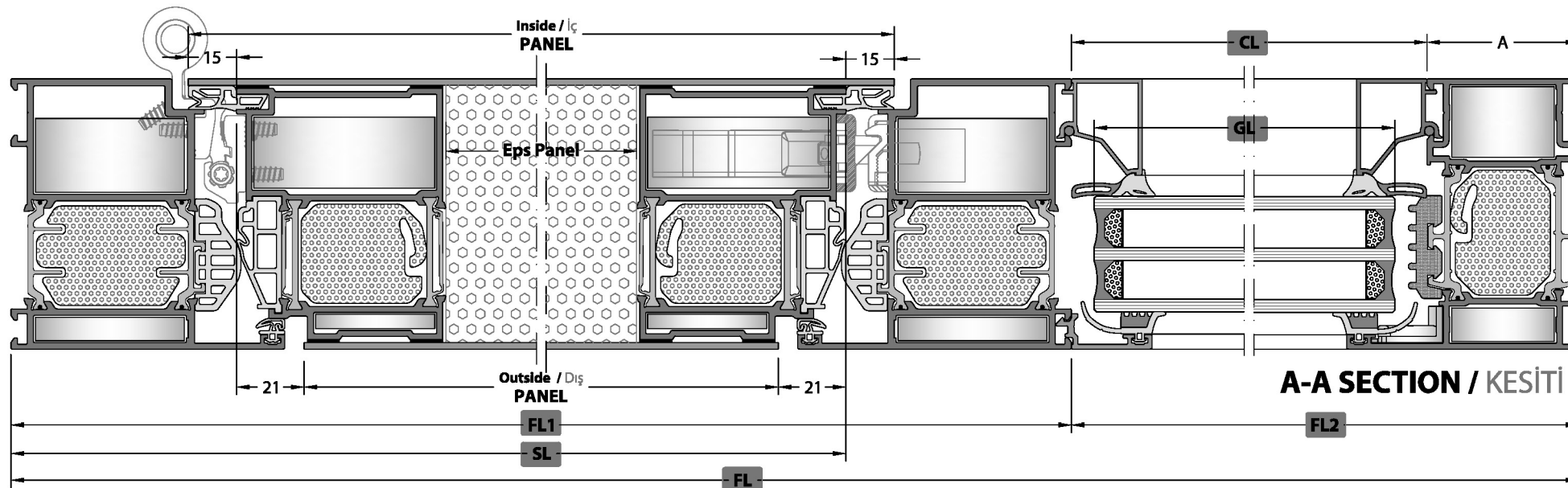
Code / Kod	Picture / Resim	Quantity / Miktar
EM84FD-01		2FL1 + 2FH
EM84FD-19		2FL1 + 2FH
EM84FD-03		(2 SL + 30) (2 SH + 30)
EM3-09		1SL + 2SH
EM84-410		1FL1
O.RING-3 mm		2FL2 + 2FH
EM2-11		2FL2 + 2FH
EM1-25		2FL2 + 2FH
EM84-11		2FL2 + 2FH

CONSUMABLE MATERIALS / SARF MALZEMELER

Code / Kod	Description / Açıklama	Quantity (pcs-m) Miktar (Paket)	Picture / Resim
EM84FD-401	CAP / KAPAK	1 Set / Takım	
EM84FD-C01	ENJECTION CORNER ENJEKSİYON KÖŞE	4 Piece / Adet	
EM84T-G01	FRAME GLASS WEDGE KASA CAM TAKOZU	2 Piece / Adet	

PANEL / PANEL

Code Kod	Drawing Çizim	Quantity Miktar	Dimensions (mm) Boyutlar
Inside / İç PANEL		1 Pcs / Adet	SL + 30
			SH + 30
Outside / Dış PANEL		1 Pcs / Adet	SL - 42
			SH - 26
EPS PANEL		1 Pcs / Adet	SL - 130
			SH - 130



B-B SECTION / KESİTİ

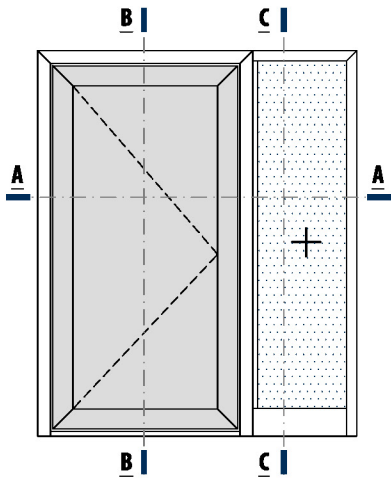
C-C SECTION / KESİTİ

PROFILES / PROFİLLER

Code / Kod	Drawing / Çizim	Cut / Kesim	Quantity / Miktar	Dimensions (mm) / Boyutlar	Mechanical Treatment / Mekanik İşlem
84FDH-102-20			1 Pcs / Adet	FL1	-
			1 Pcs / Adet	FH	
			1 Pcs / Adet	FH	
84FDH-201-18			2 Pcs / Adet	SL= FL1 - 140	-
			2 Pcs / Adet	SH= FH - 93	
84TH-103-18			1 Pcs / Adet	FL2	-
			1 Pcs / Adet	FH	
84TH-109-18			1 Pcs / Adet	FL2 - A	✓
08-217-00			2 Pcs / Adet	CL = FL2 - A	-
			2 Pcs / Adet	CH= FH - A - 159	
84FD-504-00			1 Pcs / Adet	FH - A - 165	-
84FDH-401-18			1 Pcs / Adet	FL1 - 173	-

CORNER JOINTS / KÖŞE BAĞLANTILAR

Code / Kod	Quantity / Miktar	Picture / Resim
CC-131-23.6	2 Pcs / Adet	
CC-131-07.9	2 Pcs / Adet	
CC-149-22.7	4 Pcs / Adet	
CC-108-05.0	4 Pcs / Adet	
CC-124-22.6 or / yada KC-809-22.4	1 Pcs / Adet	
CC-124-11.0 or / yada CPA-124-11.0	1 Pcs / Adet	
EM70-21	1 Pcs / Adet	
70T-911-00 (32.4)	2 Pcs / Adet	
84FD-911-00 (32.4)	3 Pcs / Adet	
70T-913-00 (32.4)	5 Pcs / Adet	



GLASS / CAM

Code / Kod	Drawing / Çizim	Quantity / Miktar	Dimensions (mm) / Boyutlar
Glass / Cam		1 Pcs / Adet	GL = FL2 - A - 20 GH = FH - A - 135

GASKETS / FİTİLLER

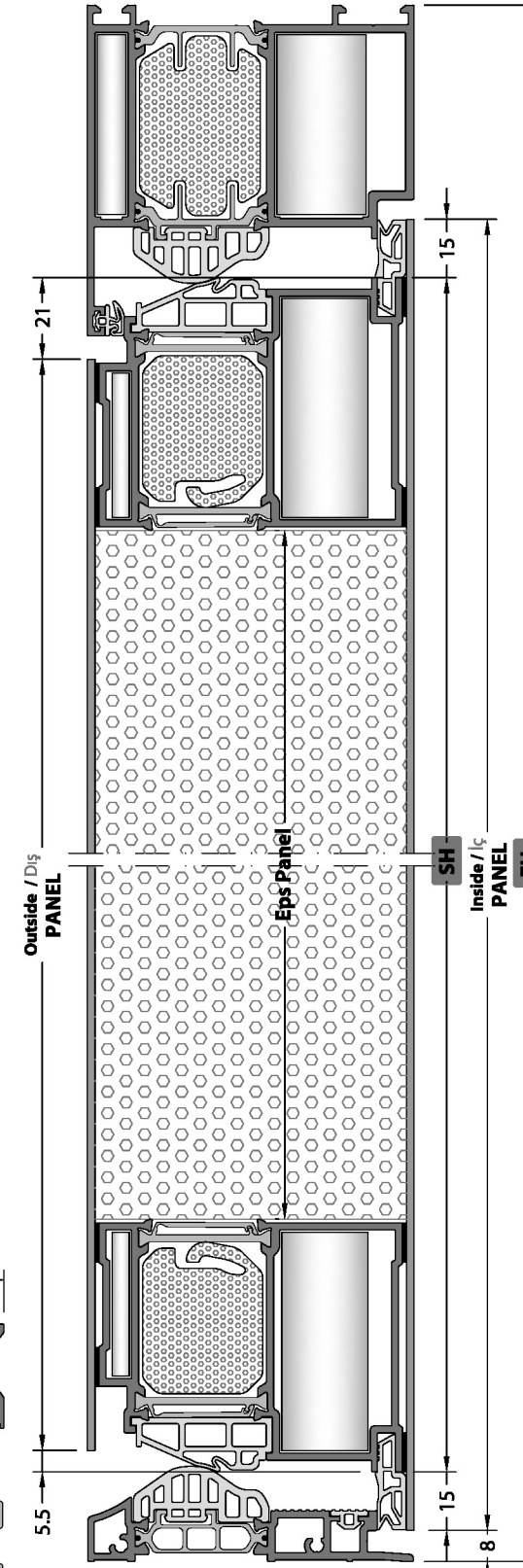
Code / Kod	Picture / Resim	Quantity / Miktar
EM84FD-01		2FL1 + 2FH
EM84FD-19		2FL1 + 2FH
EM84FD-03		(2 SL + 30) (2 SH + 30)
EM3-09		1SL + 2SH
EM84-410		1FL1
0.RING-3 mm		2FL2 + 2FH
EM2-11		2FL2 + 2FH
EM1-25		2FL2 + 2FH
EM84-11		2FL2 + 2FH

CONSUMABLE MATERIALS / SARF MALZEMELER

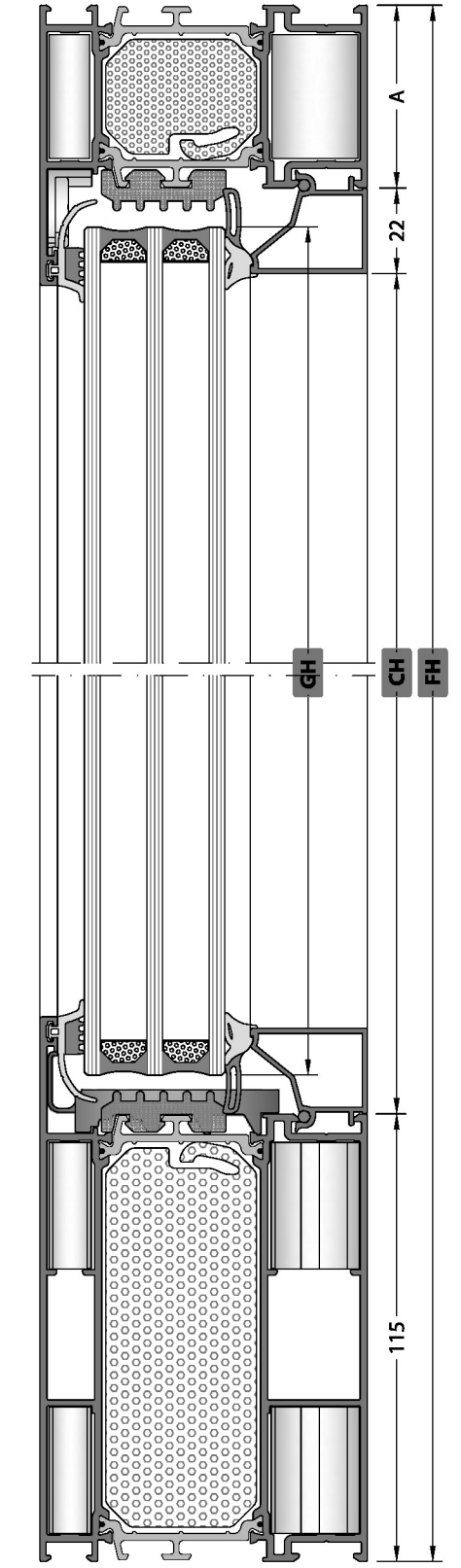
Code / Kod	Description / Açıklama	Quantity (pcs-m) / Miktar (Paket)	Picture / Resim
EM84FD-401	CAP / KAPAK	1 Set / Takım	
EM84FD-C01	ENJECTION CORNER / ENJEKSİYON KÖŞE	4 Piece / Adet	
EM84T-G01	FRAME GLASS WEDGE / KASA CAM TAKOZU	2 Piece / Adet	

PANEL / PANEL

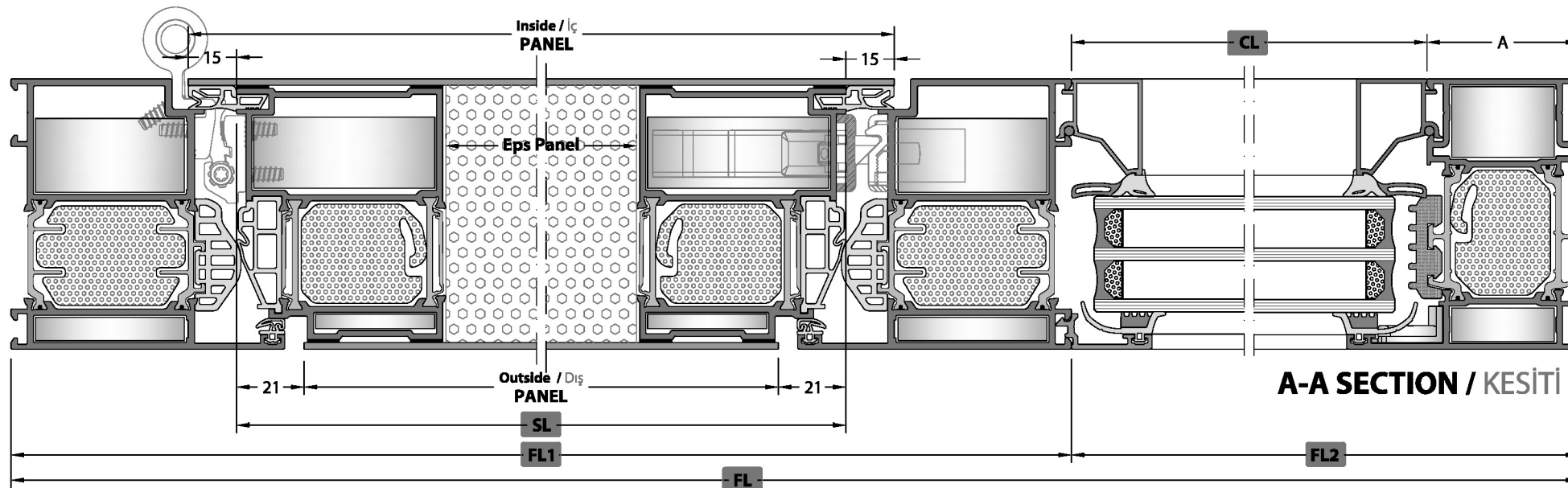
Code / Kod	Drawing / Çizim	Quantity / Miktar	Dimensions (mm) / Boyutlar
Inside / İç PANEL		1 Pcs / Adet	SL + 30 SH + 30
Outside / Dış PANEL		1 Pcs / Adet	SL - 42 SH - 26
EPS PANEL		1 Pcs / Adet	SL - 130 SH - 130



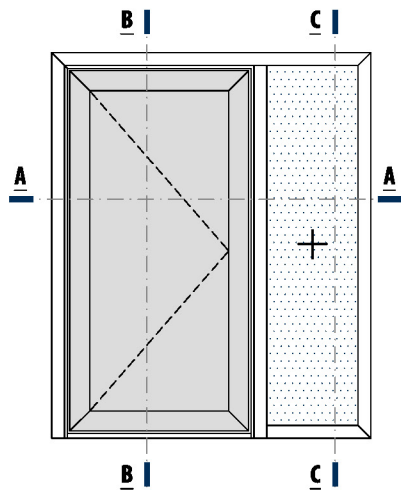
B-B SECTION / KESİTİ



C-C SECTION / KESİTİ



A-A SECTION / KESİTİ



PROFILES / PROFİLLER

Code / Kod	Drawing / Çizim	Cut / Kesim	Quantity / Miktar	Dimensions (mm) / Boyutlar	Mechanical Treatment / Mekanik İşlem
84TH-103-18			1 Pcs / Adet	FL	-
			1 Pcs / Adet	FH	
			1 Pcs / Adet	FH	
			1 Pcs / Adet	FL2 - (B/2)	
84FDH-201-18			2 Pcs / Adet	SL= FL1-A-(B/2)-40	-
			2 Pcs / Adet	SH= FH - A - 43	
84FD-502-00			1 Pcs / Adet	SL + 50	-
			1 Pcs / Adet	SH + 48	
			1 Pcs / Adet	SH + 48	
84FD-303-18			1 Pcs / Adet	FH - A	✓
08-217-00			2 Pcs / Adet	FL2 - A - (B/2)	-
			2 Pcs / Adet	FH - 2A - 44	
84FDH-401-18			1 Pcs / Adet	SL - 33	-

CORNER JOINTS / KÖŞE BAĞLANTILAR

Code / Kod	Quantity / Miktar	Picture / Resim
CC-124-22.6 or / yada KC-809-22.4	3 Pcs / Adet	
CC-124-11.0 or / yada CPA-124-11.0	3 Pcs / Adet	
CC-149-22.7	4 Pcs / Adet	
CC-108-05.0	4 Pcs / Adet	
70T-911-00 (32.4)	2 Pcs / Adet	
70T-913-00 (32.4)	2 Pcs / Adet	
EM70-21	3 Pcs / Adet	

CONSUMABLE MATERIALS / SARF MALZEMELER

Code / Kod	Description / Açıklama	Quantity (pcs-m) / Miktar (Paket)	Picture / Resim
EM84FD-401	CAP / KAPAK	1 Set / Takım	
EM84FD-C01	ENJECTION CORNER / ENJEKSİYON KÖŞE	4 Piece / Adet	
EM84T-G01	FRAME GLASS WEDGE / KASA CAM TAKOZU	2 Piece / Adet	

PANEL / PANEL

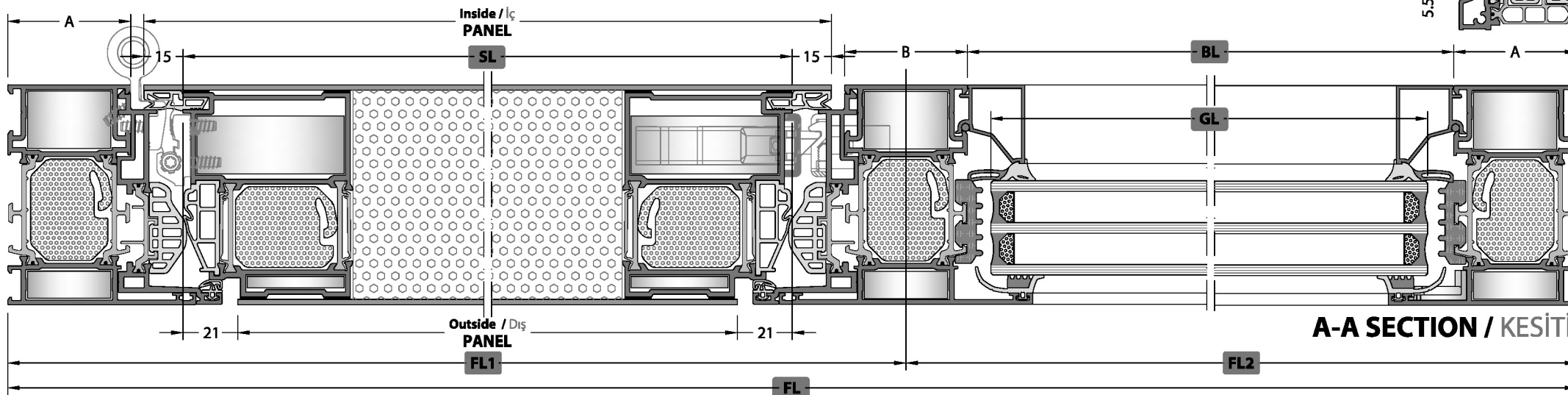
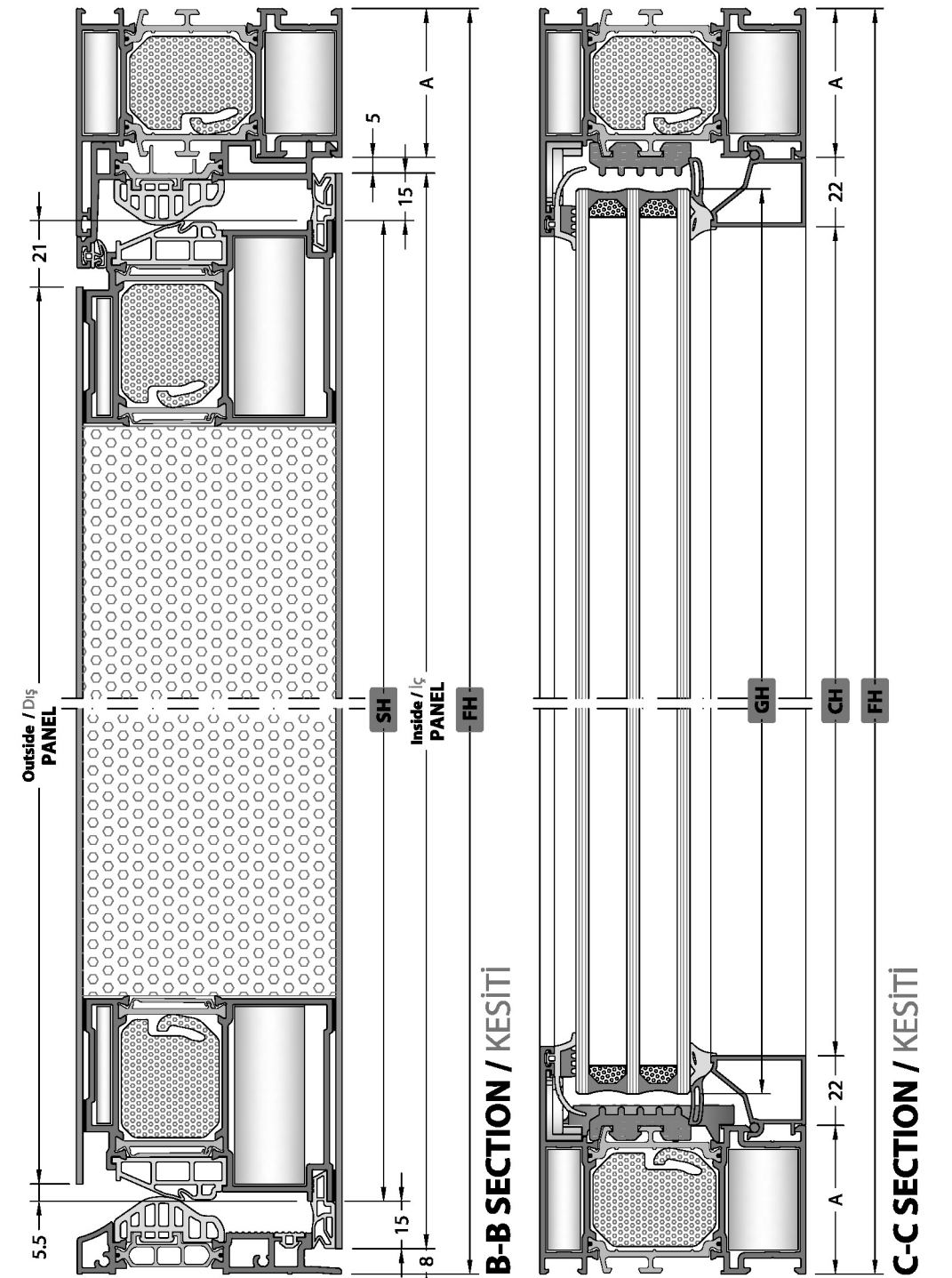
Code / Kod	Drawing / Çizim	Quantity / Miktar	Dimensions (mm) / Boyutlar
Inside / İç PANEL		1 Pcs / Adet	SL + 30
			SH + 30
Outside / Dış PANEL		1 Pcs / Adet	SL - 42
			SH - 26
EPS PANEL		1 Pcs / Adet	SL - 130 SH - 130

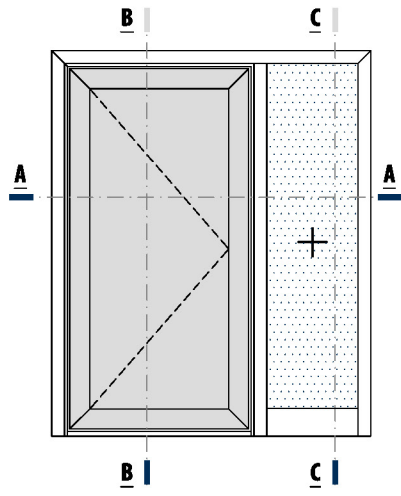
GLASS / CAM

Code / Kod	Drawing / Çizim	Quantity / Miktar	Dimensions (mm) / Boyutlar
Glass / Cam		1 Pcs / Adet	GL = FL2 - A - (B/2) - 20 GH = FH - 2A - 20

GASKETS / FİTİLLER

Code / Kod	Picture / Resim	Quantity / Miktar
EM84FD-01		2FL1 + 2FH
EM84FD-19		2FL1 + 2FH
EM84FD-03		(2 SL + 30) (2 SH + 30)
EM3-09		1SL + 2SH
EM84-410		1FL1
O.RING-3 mm		2FL2 + 2FH
EM2-11		2FL2 + 2FH
EM1-25		2FL2 + 2FH
EM84-11		2FL2 + 2FH





PROFILES / PROFİLLER

Code / Kod	Drawing / Çizim	Cut / Kesim	Quantity / Miktar	Dimensions (mm) / Boyutlar	Mechanical Treatment / Mekanik İşlem
84TH-103-18			1 Pcs / Adet	FL	-
			1 Pcs / Adet	FH	
			1 Pcs / Adet	FH	
84FDH-201-18			2 Pcs / Adet	SL= FL1-A-(B/2)-40	-
			2 Pcs / Adet	SH= FH - A - 43	
84FD-502-00			1 Pcs / Adet	SL + 50	-
			1 Pcs / Adet	SH + 48	
			1 Pcs / Adet	SH + 48	
84FD-303-18			1 Pcs / Adet	FH - A	✓
84TH-109-18			1 Pcs / Adet	FL2 - A - (B/2)	✓
08-217-00			2 Pcs / Adet	FL2 - A - (B/2)	-
			2 Pcs / Adet	FH - A - 159	
84FDH-401-18			1 Pcs / Adet	SL - 33	-

CORNER JOINTS / KÖŞE BAĞLANTILAR

Code / Kod	Quantity / Miktar	Picture / Resim
CC-124-22.6 or / yada KC-809-22.4	2 Pcs / Adet	
CC-124-11.0 or / yada CPA-124-11.0	2 Pcs / Adet	
CC-149-22.7	4 Pcs / Adet	
CC-108-05.0	4 Pcs / Adet	
70T-911-00 (32.4)	5 Pcs / Adet	
70T-913-00 (32.4)	5 Pcs / Adet	
EM70-21	2 Pcs / Adet	

CONSUMABLE MATERIALS / SARF MALZEMELER

Code / Kod	Description / Açıklama	Quantity (pcs-m) / Miktar (Paket)	Picture / Resim
EM84FD-401	CAP / KAPAK	1 Set / Takım	
EM84FD-C01	ENJECTION CORNER / ENJEKSİYON KÖŞE	4 Piece / Adet	
EM84T-G01	FRAME GLASS WEDGE / KASA CAM TAKIYU	2 Piece / Adet	

GLASS / CAM

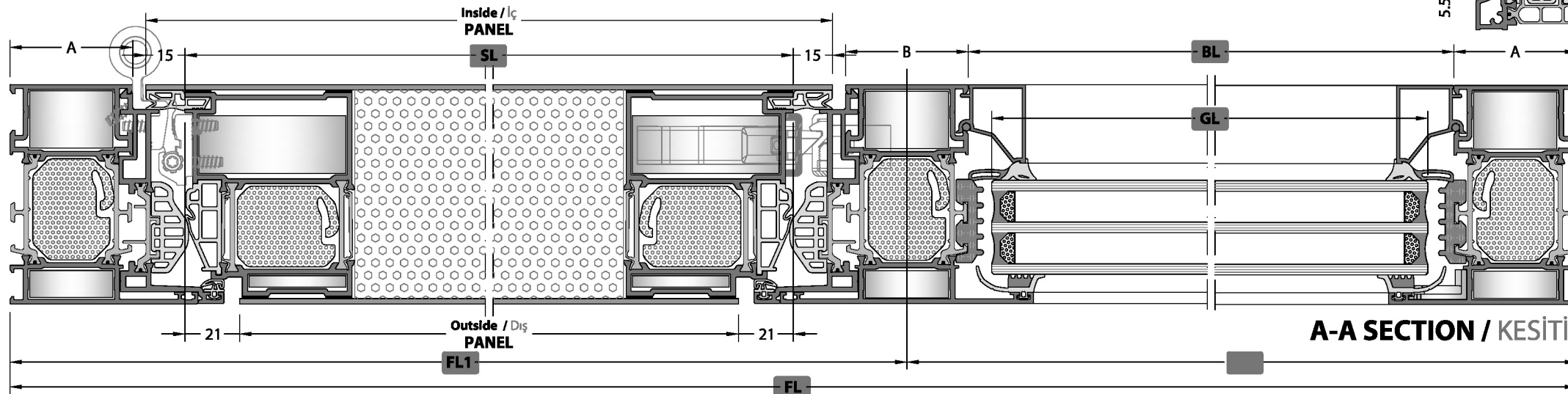
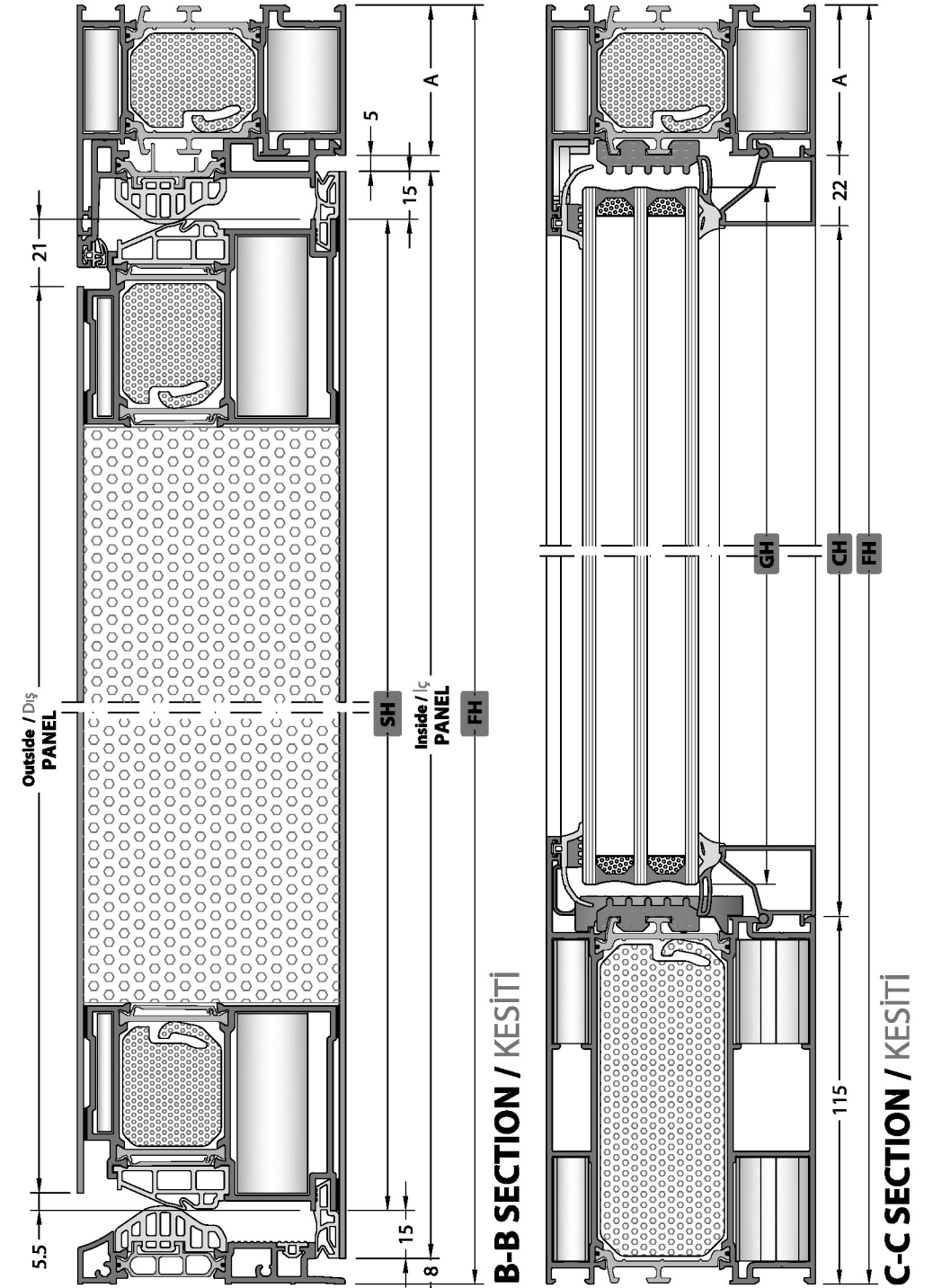
Code / Kod	Drawing / Çizim	Quantity / Miktar	Dimensions (mm) / Boyutlar
Glass / Cam		1 Pcs / Adet	GL = FL2 - A - (B/2) - 20 GH = FH - A - 135

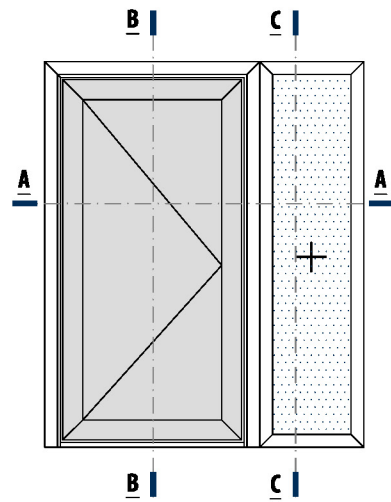
GASKETS / FİTİLLER

Code / Kod	Picture / Resim	Quantity / Miktar
EM84FD-01		2FL1 + 2FH
EM84FD-19		2FL1 + 2FH
EM84FD-03		(2 SL + 30) (2 SH + 30)
EM3-09		1SL + 2SH
EM84-410		1FL1
O.RING-3 mm		2FL2 + 2FH
EM2-11		2FL2 + 2FH
EM1-25		2FL2 + 2FH
EM84-11		2FL2 + 2FH

PANEL / PANEL

Code / Kod	Drawing / Çizim	Quantity / Miktar	Dimensions (mm) / Boyutlar
Inside / İç PANEL		1 Pcs / Adet	SL + 30 SH + 30
Outside / Dış PANEL		1 Pcs / Adet	SL - 42 SH - 26
EPS PANEL		1 Pcs / Adet	SL - 130 SH - 130





PROFILES / PROFİLLER

Code / Kod	Drawing / Çizim	Cut / Kesim	Quantity / Miktar	Dimensions (mm) / Boyutlar	Mechanical Treatment / Mekanik İşlem
84FDH-102-20			1 Pcs / Adet	FL1	-
			1 Pcs / Adet	FH	
			1 Pcs / Adet	FH	
84FDH-201-18			2 Pcs / Adet	SL= FL1 - 140	-
			2 Pcs / Adet	SH= FH - 93	
84TH-103-18			2 Pcs / Adet	FL2	-
			2 Pcs / Adet	FH	
08-217-00			2 Pcs / Adet	FL2 - 2A	-
			2 Pcs / Adet	FH - 2A - 44	
84FDH-401-18			1 Pcs / Adet	FL1 - 173	-

CORNER JOINTS / KÖŞE BAĞLANTILAR

Code / Kod	Quantity / Miktar	Picture / Resim
CC-131-23.6	2 Pcs / Adet	
CC-131-07.9	2 Pcs / Adet	
CC-149-22.7	4 Pcs / Adet	
CC-108-05.0	4 Pcs / Adet	
CC-124-22.6 or / yada KC-809-22.4	4 Pcs / Adet	
CC-124-11.0 or / yada CPA-124-11.0	4 Pcs / Adet	
EM70-21	4 Pcs / Adet	

GASKETS / FİTİLLER

Code / Kod	Picture / Resim	Quantity / Miktar
EM84FD-01		2FL1 + 2FH
EM84FD-19		2FL1 + 2FH
EM84FD-03		(2 SL + 30) (2 SH + 30)
EM3-09		1SL + 2SH
EM84-410		1FL1
O.RING-3 mm		2FL2 + 2FH
EM2-11		2FL2 + 2FH
EM1-25		2FL2 + 2FH
EM84-11		2FL2 + 2FH

CONSUMABLE MATERIALS / SARF MALZEMELER

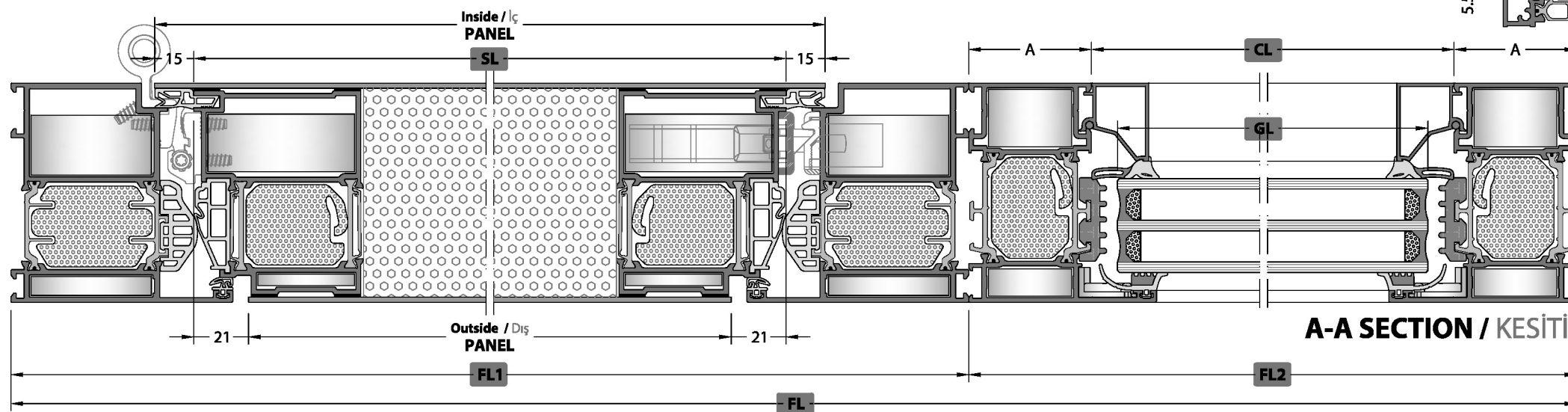
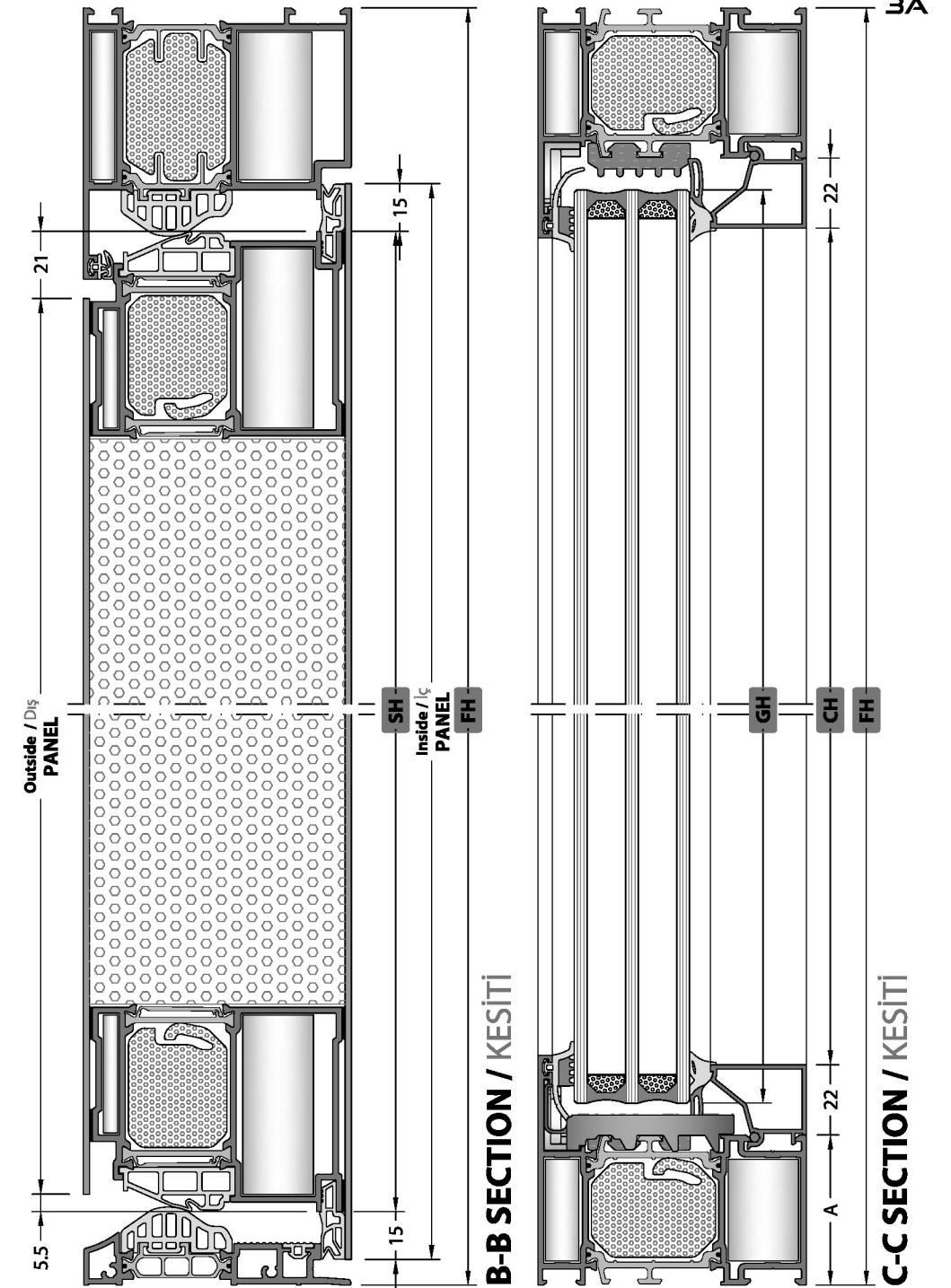
Code / Kod	Description / Açıklama	Quantity (pcs-m) / Miktar (Paket)	Picture / Resim
EM84FD-401	CAP / KAPAK	1 Set / Takım	
EM84FD-C01	ENJECTION CORNER / ENJEKSİYON KÖŞE	4 Piece / Adet	
EM84T-G01	FRAME GLASS WEDGE / KASA CAM TAKOZU	2 Piece / Adet	

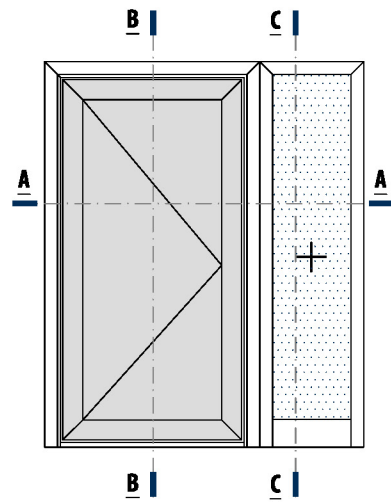
PANEL / PANEL

Code / Kod	Drawing / Çizim	Quantity / Miktar	Dimensions (mm) / Boyutlar
Inside / İç PANEL		1 Pcs / Adet	SL + 30
			SH + 30
Outside / Dış PANEL		1 Pcs / Adet	SL - 42
			SH - 26
EPS PANEL		1 Pcs / Adet	SL - 130
			SH - 130

GLASS / CAM

Code / Kod	Drawing / Çizim	Quantity / Miktar	Dimensions (mm) / Boyutlar
Glass / Cam		1 Pcs / Adet	GL = FL2 - 2A - 20
			GH = FH - 2A - 20





GLASS / CAM

Code Kod	Drawing Çizim	Quantity Miktar	Dimensions (mm) Boyutlar
Glass Cam		1 Pcs / Adet	GL = FL2 - 2A - 20 GH = FH - A - 135

PROFILES / PROFİLLER

Code Kod	Drawing Çizim	Cut Kesim	Quantity Miktar	Dimensions (mm) Boyutlar	Mechanical Treatment Mekanik İşlem
84FDH-102-20			1 Pcs / Adet	FL1	-
			1 Pcs / Adet	FH	
			1 Pcs / Adet	FH	
84FDH-201-18			2 Pcs / Adet	SL= FL1 - 140	-
			2 Pcs / Adet	SH= FH - 93	
84TH-103-18			1 Pcs / Adet	FL2	-
			1 Pcs / Adet	FH	
			1 Pcs / Adet	FH	
84TH-109-18			1 Pcs / Adet	FL2 - 2A	✓
08-217-00			2 Pcs / Adet	FL2 - 2A	-
			2 Pcs / Adet	FH - A - 159	
84FDH-401-18			1 Pcs / Adet	FL1 - 173	-

CORNER JOINTS / KÖŞE BAĞLANTILAR

Code / Kod	Quantity / Miktar	Picture / Resim
CC-131-23.6	2 Pcs / Adet	
CC-131-07.9	2 Pcs / Adet	
CC-149-22.7	4 Pcs / Adet	
CC-108-05.0	4 Pcs / Adet	
CC-124-22.6 or / yada KC-809-22.4	2 Pcs / Adet	
CC-124-11.0 or / yada CPA-124-11.0	2 Pcs / Adet	
70T-911-00 (32.4)	4 Pcs / Adet	
70T-913-00 (32.4)	4 Pcs / Adet	
EM70-21	2 Pcs / Adet	

GASKETS / FITİLLER

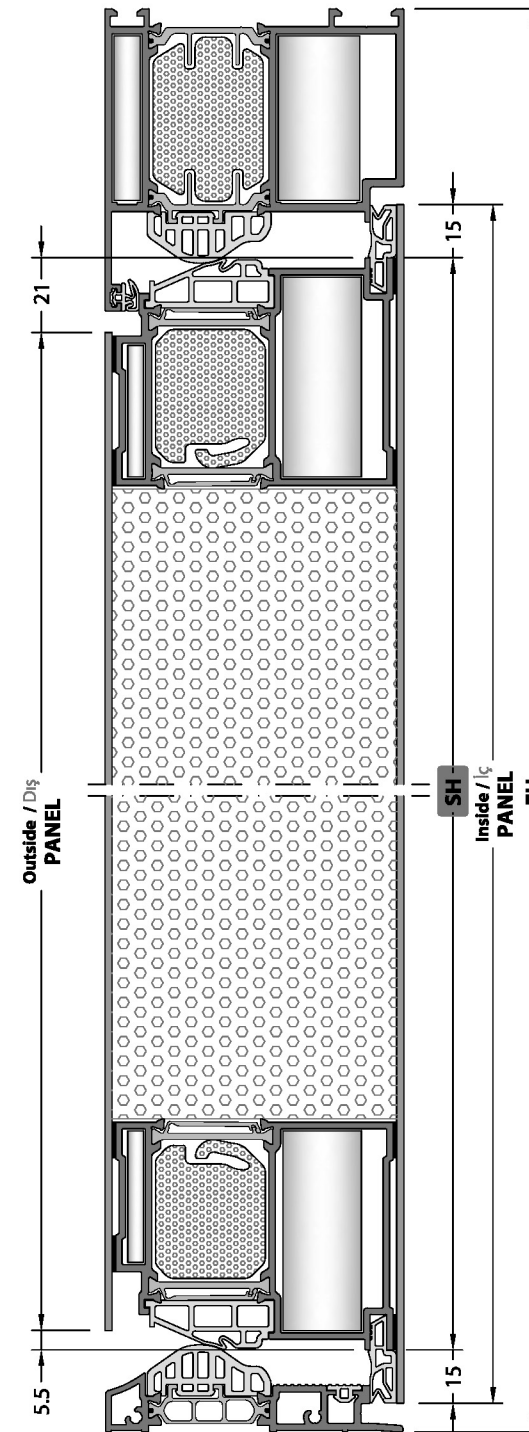
Code / Kod	Picture / Resim	Quantity / Miktar
EM84FD-01		2FL1 + 2FH
EM84FD-19		2FL1 + 2FH
EM84FD-03		(2 SL + 30) (2 SH + 30)
EM3-09		1SL + 2SH
EM84-410		1FL1
O.RING-3 mm		2FL2 + 2FH
EM2-11		2FL2 + 2FH
EM1-25		2FL2 + 2FH
EM84-11		2FL2 + 2FH

CONSUMABLE MATERIALS / SARF MALZEMELER

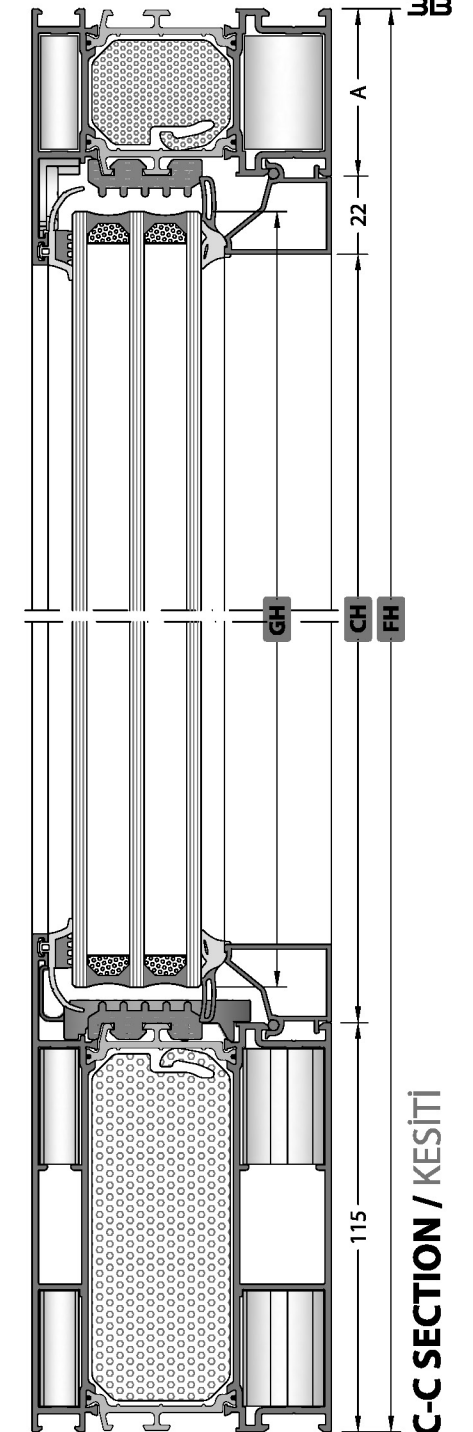
Code / Kod	Description / Açıklama	Quantity (pcs-m) Miktar (Paket)	Picture / Resim
EM84FD-401	CAP / KAPAK	1 Set / Takım	
EM84FD-C01	EMJECTION CORNER ENJEKSİYON KÖŞE	4 Piece / Adet	
EM84T-G01	FRAME GLASS WEDGE KASA CAM TAKOZU	2 Piece / Adet	

PANEL / PANEL

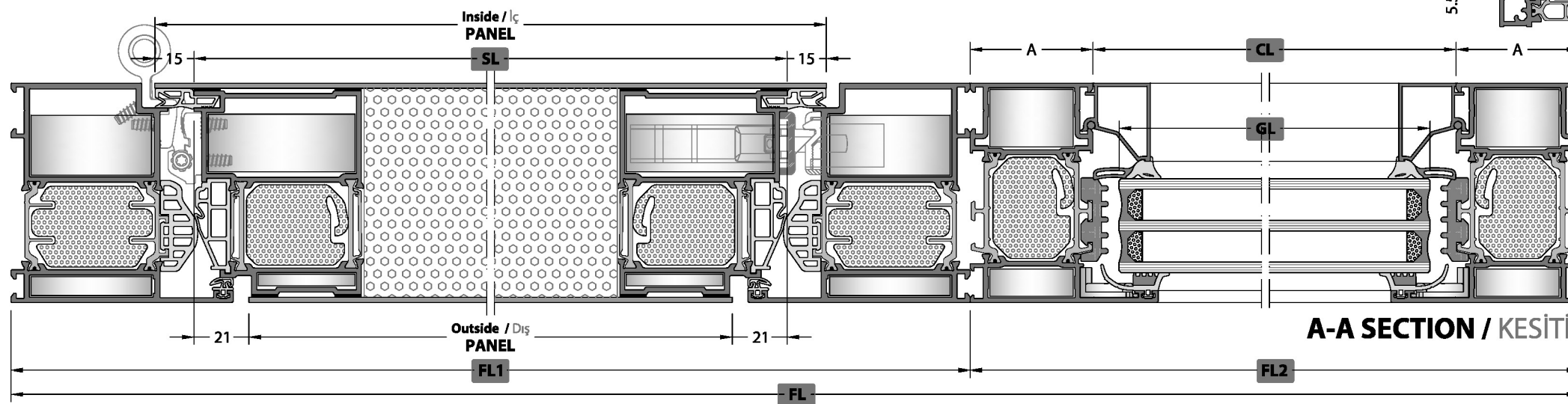
Code Kod	Drawing Çizim	Quantity Miktar	Dimensions (mm) Boyutlar
Inside / İç PANEL		1 Pcs / Adet	SL + 30
			SH + 30
Outside / Dış PANEL		1 Pcs / Adet	SL - 42
			SH - 26
EPS PANEL		1 Pcs / Adet	SL - 130
			SH - 130



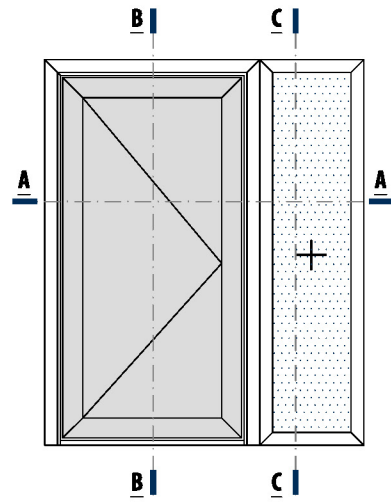
B-B SECTION / KESİTİ



C-C SECTION / KESİTİ



A-A SECTION / KESİTİ



PROFILES / PROFİLLER

Code / Kod	Drawing / Çizim	Cut / Kesim	Quantity / Miktar	Dimensions (mm) / Boyutlar	Mechanical Treatment / Mekanik İşlem
84FDH-102-20			1 Pcs / Adet	FL1	-
			1 Pcs / Adet	FH	
			1 Pcs / Adet	FH	
84FDH-201-18			2 Pcs / Adet	SL= FL1 - 140	-
			2 Pcs / Adet	SH= FH - 93	
84TH-103-18			2 Pcs / Adet	FL2	-
			2 Pcs / Adet	FH	
08-217-00			2 Pcs / Adet	FL2 - 2A	-
			2 Pcs / Adet	FH - 2A - 44	
84FDH-401-18			1 Pcs / Adet	FL1 - 173	-

CORNER JOINTS / KÖŞE BAĞLANTILAR

Code / Kod	Quantity / Miktar	Picture / Resim
CC-131-23.6	2 Pcs / Adet	
CC-131-07.9	2 Pcs / Adet	
CC-149-22.7	4 Pcs / Adet	
CC-108-05.0	4 Pcs / Adet	
CC-124-22.6 or / yada KC-809-22.4	4 Pcs / Adet	
CC-124-11.0 or / yada CPA-124-11.0	4 Pcs / Adet	
EM70-21	4 Pcs / Adet	

CONSUMABLE MATERIALS / SARF MALZEMELER

Code / Kod	Description / Açıklama	Quantity (pcs-m) / Miktar (Paket)	Picture / Resim
EM84FD-401	CAP / KAPAK	1 Set / Takım	
EM84FD-C01	INJECTION CORNER / ENJEKSİYON KÖŞE	4 Piece / Adet	
EM84T-G01	FRAME GLASS WEDGE / KASA CAM TAKOZU	2 Piece / Adet	

GLASS / CAM

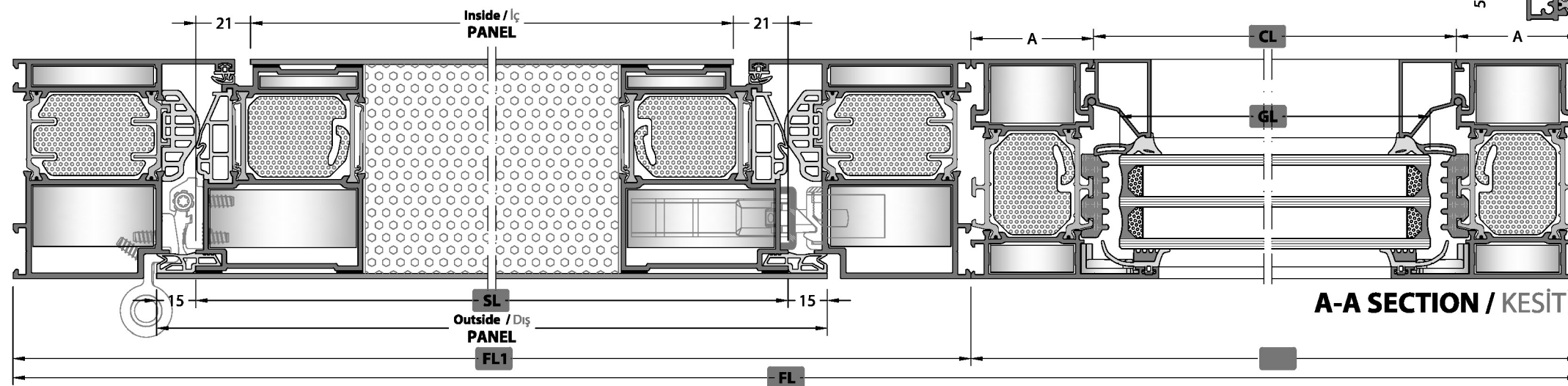
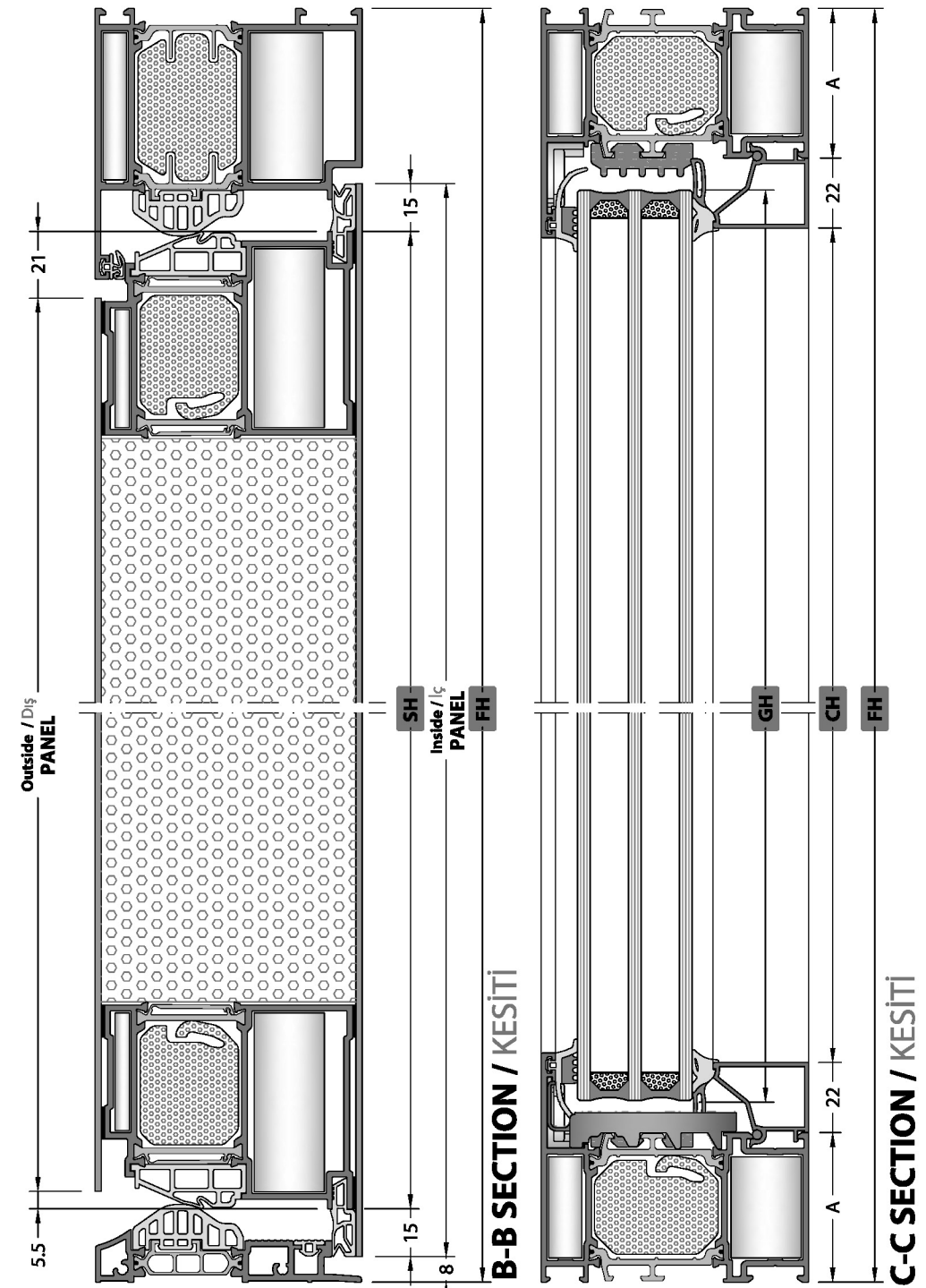
Code / Kod	Drawing / Çizim	Quantity / Miktar	Dimensions (mm) / Boyutlar
Glass / Cam		1 Pcs / Adet	GL = FL2 - 2A - 20 GH = FH - 2A - 20

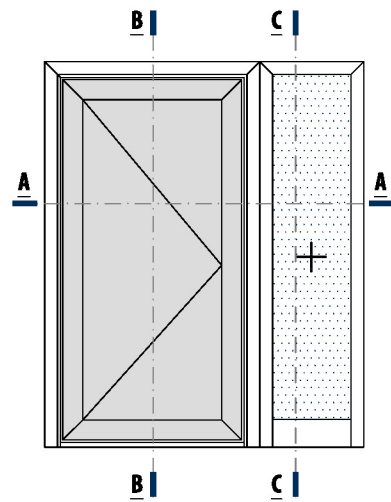
GASKETS / FITİLLER

Code / Kod	Picture / Resim	Quantity / Miktar
EM84FD-01		2FL1 + 2FH
EM84FD-19		2FL1 + 2FH
EM84FD-03		(2 SL + 30) (2 SH + 30)
EM3-09		1SL + 2SH
EM84-410		1FL1
O.RING-3 mm		2FL2 + 2FH
EM2-11		2FL2 + 2FH
EM1-25		2FL2 + 2FH
EM84-11		2FL2 + 2FH

PANEL / PANEL

Code / Kod	Drawing / Çizim	Quantity / Miktar	Dimensions (mm) / Boyutlar
Inside / İç PANEL		1 Pcs / Adet	SL - 42
			SH - 26
Outside / Dış PANEL		1 Pcs / Adet	SL + 30
			SH + 30
EPS PANEL		1 Pcs / Adet	SL - 130
			SH - 130





GLASS / CAM

Code / Kod	Drawing / Çizim	Quantity / Miktar	Dimensions (mm) / Boyutlar
Glass / Cam		1 Pcs / Adet	GL = FL2 - 2A - 20 GH = FH - A - 135

PROFILES / PROFİLLER

Code / Kod	Drawing / Çizim	Cut / Kesim	Quantity / Miktar	Dimensions (mm) / Boyutlar	Mechanical Treatment / Mekanik İşlem
84FDH-102-20			1 Pcs / Adet	FL1	-
			1 Pcs / Adet	FH	
			1 Pcs / Adet	FH	
84FDH-201-18			2 Pcs / Adet	SL= FL1 - 140	-
			2 Pcs / Adet	SH= FH - 93	
84TH-103-18			1 Pcs / Adet	FL2	-
			1 Pcs / Adet	FH	
			1 Pcs / Adet	FH	
84TH-109-18			1 Pcs / Adet	FL2 - 2A	✓
08-217-00			2 Pcs / Adet	FL2 - 2A	-
			2 Pcs / Adet	FH - 2A - 44	
84FDH-401-18			1 Pcs / Adet	FL1 - 173	-

CORNER JOINTS / KÖŞE BAĞLANTILAR

Code / Kod	Quantity / Miktar	Picture / Resim
CC-131-23.6	2 Pcs / Adet	
CC-131-07.9	2 Pcs / Adet	
CC-149-22.7	4 Pcs / Adet	
CC-108-05.0	4 Pcs / Adet	
CC-124-22.6 or / yada KC-809-22.4	2 Pcs / Adet	
CC-124-11.0 or / yada CPA-124-11.0	2 Pcs / Adet	
70T-911-00 (32.4)	4 Pcs / Adet	
70T-913-00 (32.4)	4 Pcs / Adet	
EM70-21	2 Pcs / Adet	

CONSUMABLE MATERIALS / SARF MALZEMELER

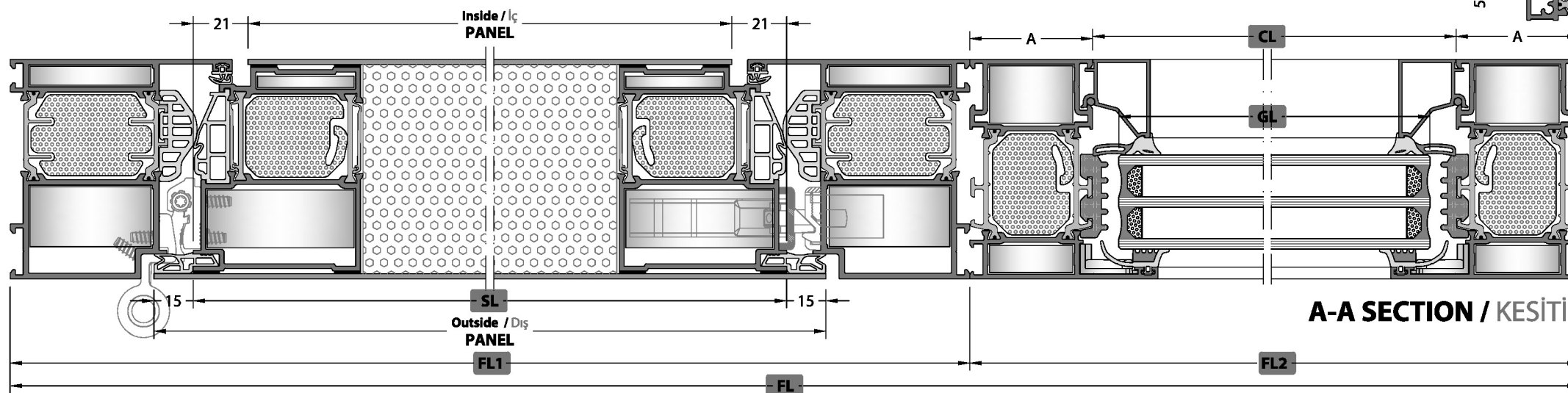
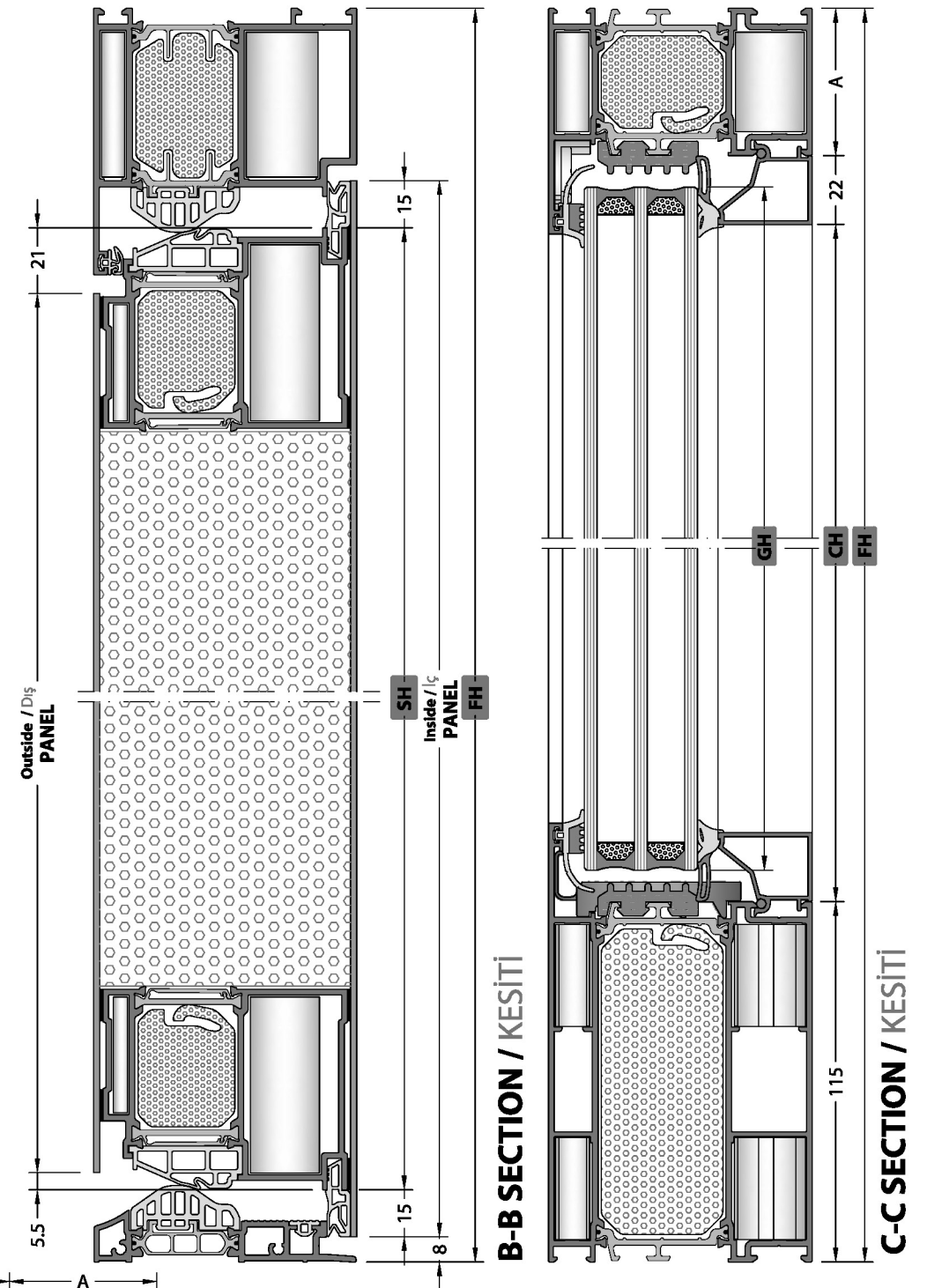
Code / Kod	Description / Açıklama	Quantity (pcs-m) / Miktar (Paket)	Picture / Resim
EM84FD-401	CAP / KAPAK	1 Set / Takım	
EM84FD-C01	ENJECTION CORNER / ENJEKSİYON KÖŞE	4 Piece / Adet	
EM84T-G01	FRAME GLASS WEDGE / KASA CAM TAKOZU	2 Piece / Adet	

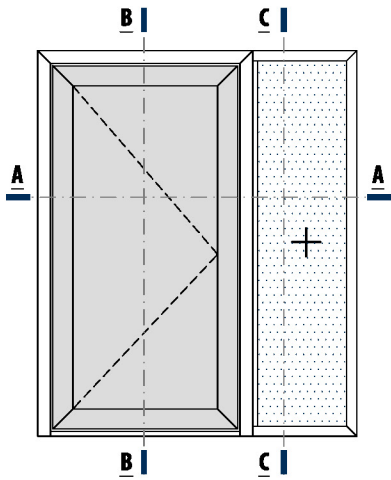
GASKETS / FİTİLLER

Code / Kod	Picture / Resim	Quantity / Miktar
EM84FD-01		2FL1 + 2FH
EM84FD-19		2FL1 + 2FH
EM84FD-03		(2 SL + 30) (2 SH + 30)
EM3-09		1SL + 2SH
EM84-410		1FL1
O.RING-3 mm		2FL2 + 2FH
EM2-11		2FL2 + 2FH
EM1-25		2FL2 + 2FH
EM84-11		2FL2 + 2FH

PANEL / PANEL

Code / Kod	Drawing / Çizim	Quantity / Miktar	Dimensions (mm) / Boyutlar
Inside / İç PANEL		1 Pcs / Adet	SL - 42 SH - 26
Outside / Dış PANEL		1 Pcs / Adet	SL + 30 SH + 30
EPS PANEL		1 Pcs / Adet	SL - 130 SH - 130





PROFILES / PROFİLLER

Code / Kod	Drawing / Çizim	Cut / Kesim	Quantity / Miktar	Dimensions (mm) / Boyutlar	Mechanical Treatment / Mekanik İşlem
84FDH-102-20			1 Pcs / Adet	FL1	-
			1 Pcs / Adet	FH	
			1 Pcs / Adet	FH	
84FDH-221-18			2 Pcs / Adet	SL= FL1 - 110	-
			2 Pcs / Adet	SH= FH - 63	
84TH-103-18			1 Pcs / Adet	FL2	-
			1 Pcs / Adet	FL2	
			1 Pcs / Adet	FH	
08-217-00			2 Pcs / Adet	CL1 = SL - 168	-
			2 Pcs / Adet	CH1 = SH - 212	
			2 Pcs / Adet	CL2 = FL2 - A	
			2 Pcs / Adet	CH2 = FH-2A-44	
84FD-504-00			1 Pcs / Adet	FH - 2A - 50	-
84FDH-401-18			1 Pcs / Adet	FL1 - 173	-

CORNER JOINTS / KÖŞE BAĞLANTILAR

Code / Kod	Quantity / Miktar	Picture / Resim
CC-131-23.6	2 Pcs / Adet	
CC-131-07.9	2 Pcs / Adet	
CC-149-22.7	4 Pcs / Adet	
CC-108-05.0	4 Pcs / Adet	
CC-124-22.6 or / yada KC-809-22.4	2 Pcs / Adet	
CC-124-11.0 or / yada CPA-124-11.0	2 Pcs / Adet	
EM70-21	2 Pcs / Adet	
84FD-911-00 (32.4)	2 Pcs / Adet	
70T-913-00 (32.4)	2 Pcs / Adet	

CONSUMABLE MATERIALS / SARF MALZEMELER

Code / Kod	Description / Açıklama	Quantity (pcs-m) / Miktar (Paket)	Picture / Resim
EM84FD-401	CAP / KAPAK	1 Set / Takım	
EM84FD-C01	ENJECTION CORNER / ENJEKSİYON KÖŞE	4 Piece / Adet	
EM84T-G01	FRAME GLASS WEDGE / KASA CAM TAKOZU	2 Piece / Adet	

PANEL / PANEL

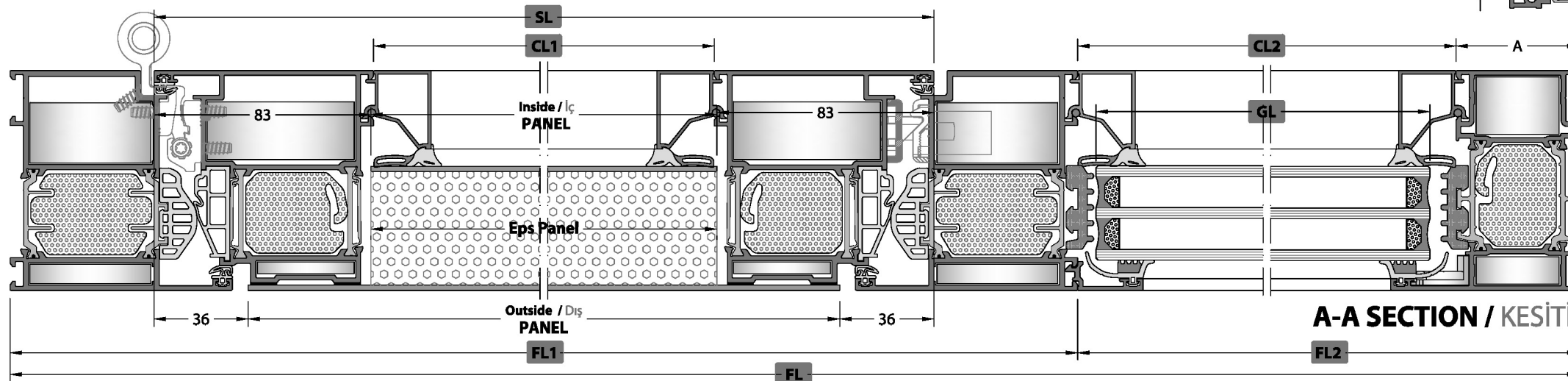
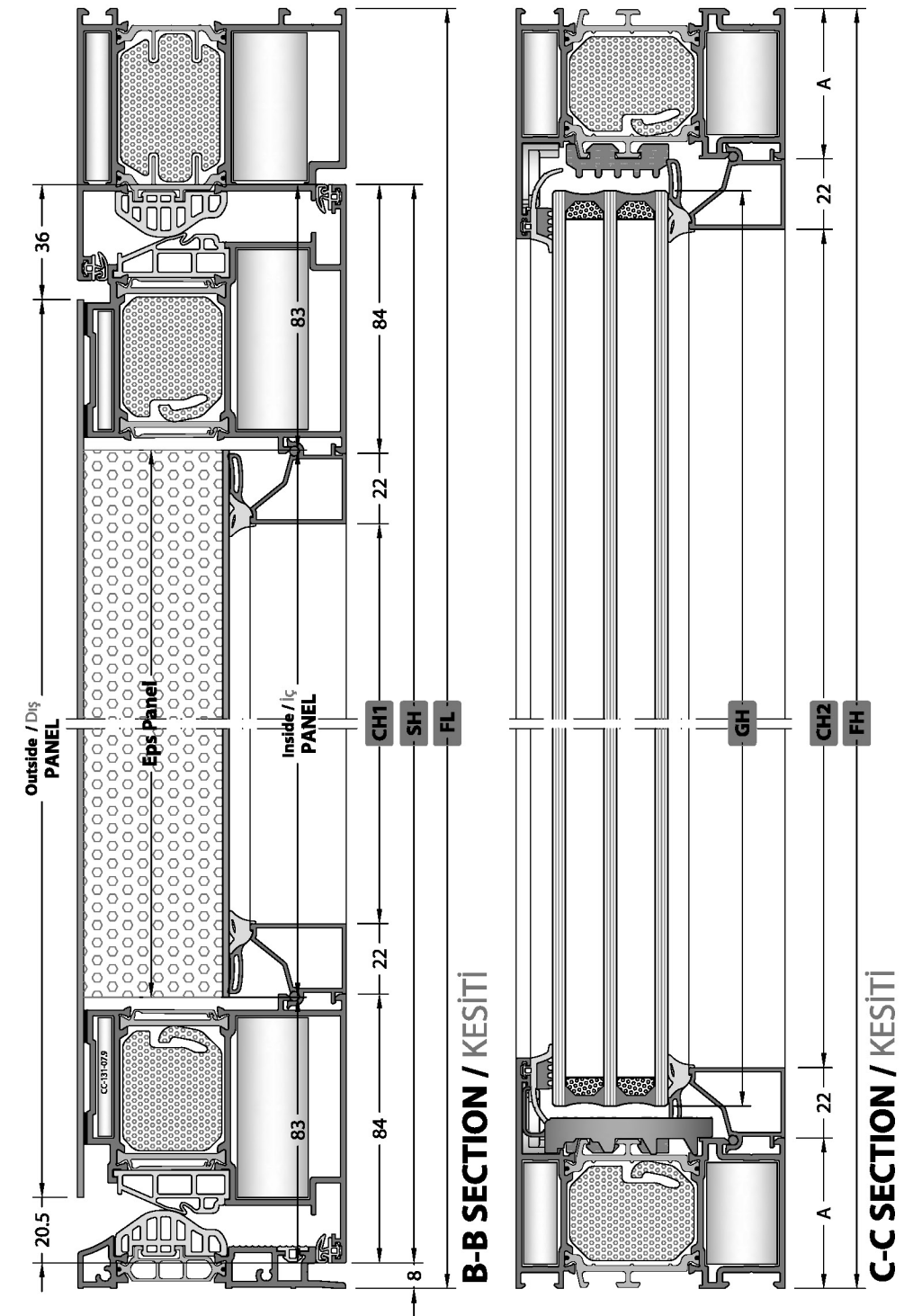
Code / Kod	Drawing / Çizim	Quantity / Miktar	Dimensions (mm) / Boyutlar
Inside / İç PANEL		1 Pcs / Adet	SL - 166
			SH - 166
Outside / Dış PANEL		1 Pcs / Adet	SL - 72
			SH - 56
EPS PANEL		1 Pcs / Adet	SL - 166
			SH - 166

GLASS / CAM

Code / Kod	Drawing / Çizim	Quantity / Miktar	Dimensions (mm) / Boyutlar
Glass / Cam		1 Pcs / Adet	GL = FL2 - A - 20
			GH = FH - 2A - 20

GASKETS / FİTİLLER

Code / Kod	Picture / Resim	Quantity / Miktar
EM84FD-01		2SL + 2SH
EM84FD-19		2SL + 2SH
EM3-09		3SL + 4SH
EM84-410		1FL1
0.RING-3 mm		2FL1 + 2FL2 + 4FH - 1100
EM2-11		2FL2 + 2FH
EM1-25		2FL1 + 2FL2 + 4FH - 1100
EM84-11		2FL2 + 2FH



PROFILES / PROFİLLER

Code Kod	Drawing Çizim	Cut Kesim	Quantity Miktar	Dimensions (mm) Boyutlar	Mechanical Treatment Mekanik İşlem
84FDH-102-20			1 Pcs / Adet	FL1	-
			1 Pcs / Adet	FH	
			1 Pcs / Adet	FH	
84FDH-221-18			2 Pcs / Adet	SL= FL1 - 110	-
			2 Pcs / Adet	SH= FH - 63	
84TH-103-18			1 Pcs / Adet	FL2	-
			1 Pcs / Adet	FH	
84TH-109-18			1 Pcs / Adet	FL2 - A	✓
08-217-00			2 Pcs / Adet	CL1 = SL - 168	-
			2 Pcs / Adet	CH1 = SH - 212	
			2 Pcs / Adet	CL2 = FL2 - A	
			2 Pcs / Adet	CH2 = FH-A-159	
84FD-504-00			1 Pcs / Adet	FH-A-165	-
84FDH-401-18			1 Pcs / Adet	FL1 - 173	-

CORNER JOINTS / KÖŞE BAĞLANTILAR

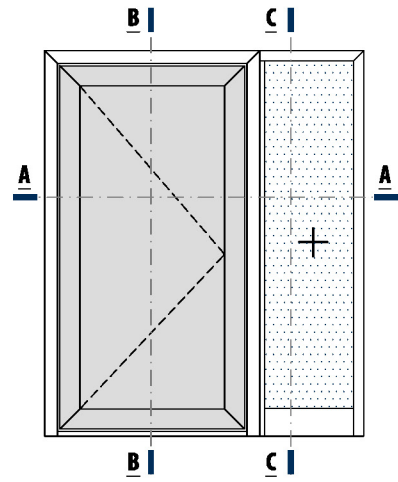
Code / Kod	Quantity / Miktar	Picture / Resim
CC-131-23.6	2 Pcs / Adet	
CC-131-07.9	2 Pcs / Adet	
CC-149-22.7	4 Pcs / Adet	
CC-108-05.0	4 Pcs / Adet	
CC-124-22.6 or / yada KC-809-22.4	1 Pcs / Adet	
CC-124-11.0 or / yada CPA-124-11.0	1 Pcs / Adet	
EM70-21	1 Pcs / Adet	
70T-911-00 (32.4)	2 Pcs / Adet	
84FD-911-00 (32.4)	3 Pcs / Adet	
70T-913-00 (32.4)	5 Pcs / Adet	

CONSUMABLE MATERIALS / SARF MALZEMELER

Code / Kod	Description / Açıklama	Quantity (pcs-m) Miktar (Paket)	Picture / Resim
EM84FD-401	CAP / KAPAK	1 Set / Takım	
EM84FD-C01	ENJECTION CORNER ENJEKSİYON KÖŞE	4 Piece / Adet	
EM84T-G01	FRAME GLASS WEDGE KASA CAM TAKOZU	2 Piece / Adet	

PANEL / PANEL

Code Kod	Drawing Çizim	Quantity Miktar	Dimensions (mm) Boyutlar
Inside / İç PANEL		1 Pcs / Adet	SL - 166
			SH - 166
Outside / Dış PANEL		1 Pcs / Adet	SL - 72
			SH - 56
EPS PANEL		1 Pcs / Adet	SL - 166
			SH - 166

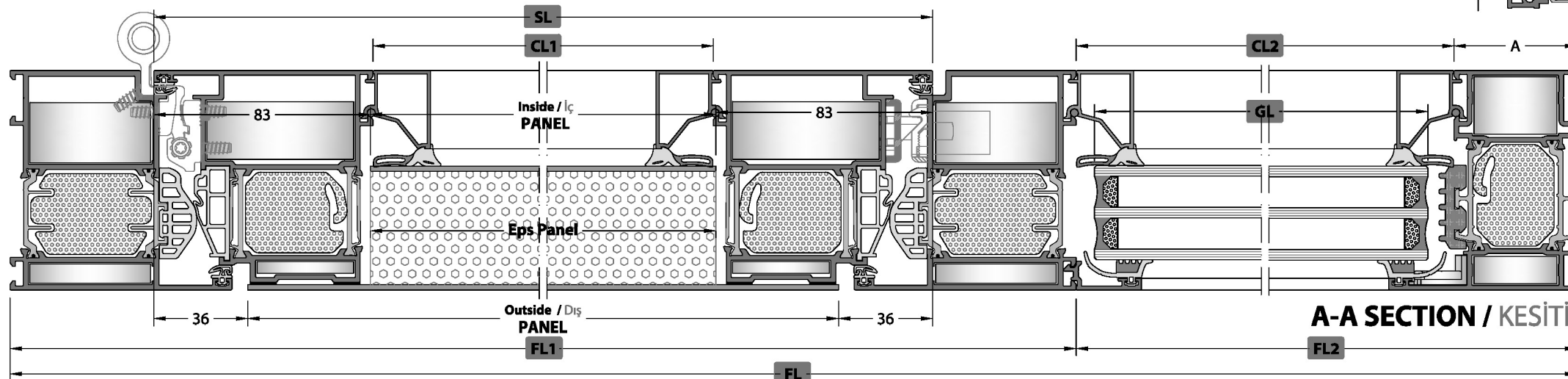
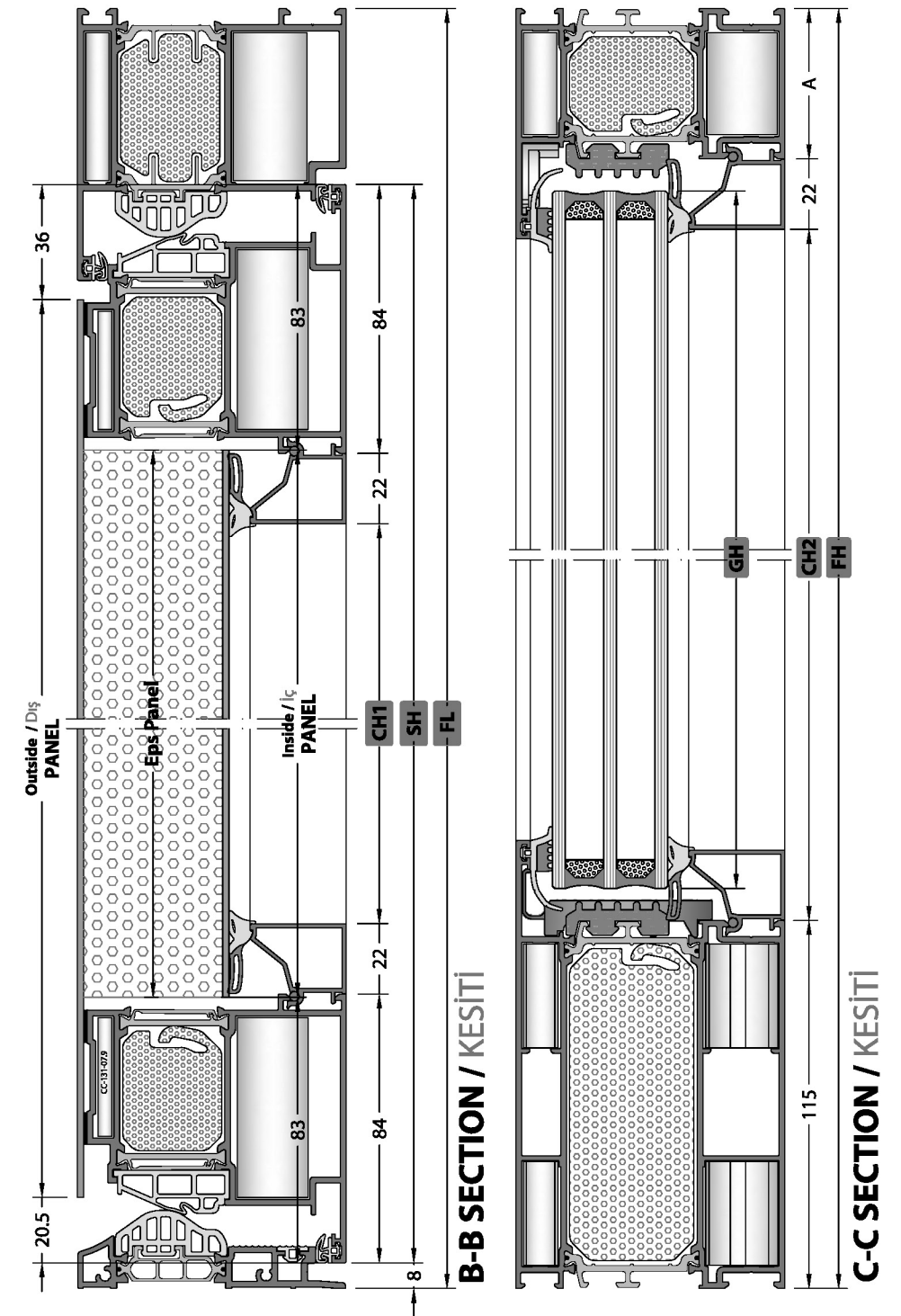


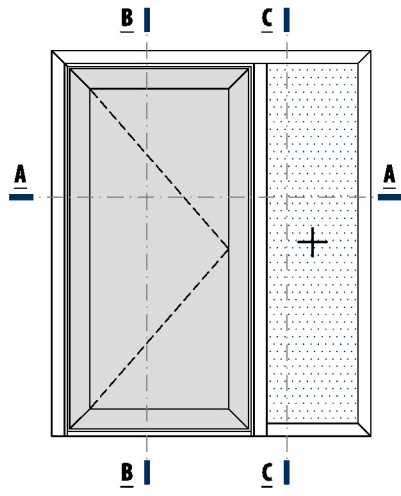
GLASS / CAM

Code Kod	Drawing Çizim	Quantity Miktar	Dimensions (mm) Boyutlar
Glass Cam		1 Pcs / Adet	GL = FL2 - A - 20
			GH = FH - A - 135

GASKETS / FİTİLLER

Code / Kod	Picture / Resim	Quantity / Miktar
EM84FD-01		2SL + 2SH
EM84FD-19		2SL + 2SH
EM3-09		3SL + 4SH
EM84-410		1FL1
0.RING-3 mm		2FL1 + 2FL2 + 4FH - 1100
EM2-11		2FL2 + 2FH
EM1-25		2FL1 + 2FL2 + 4FH - 1100
EM84-11		2FL2 + 2FH





GLASS / CAM

Code / Kod	Drawing / Çizim	Quantity / Miktar	Dimensions (mm) / Boyutlar
Glass / Cam		1 Pcs / Adet	GL = FL2 - A - (B/2) - 20 GH = FH - 2A - 20

PROFILES / PROFİLLER

Code / Kod	Drawing / Çizim	Cut / Kesim	Quantity / Miktar	Dimensions (mm) / Boyutlar	Mechanical Treatment / Mekanik İşlem
84TH-103-18			1 Pcs / Adet	FL	-
			1 Pcs / Adet	FH	
			1 Pcs / Adet	FH	
			1 Pcs / Adet	FL2 - (B/2)	
84FDH-221-18			2 Pcs / Adet	SL= FL1-A-(B/2)-10	-
			2 Pcs / Adet	SH= FH - A - 13	
84FD-502-00			1 Pcs / Adet	SL + 20	-
			1 Pcs / Adet	SH + 18	
			1 Pcs / Adet	SH + 18	
84FD-303-18			1 Pcs / Adet	FH - A	✓
08-217-00			2 Pcs / Adet	CL1 = SL - 168	-
			2 Pcs / Adet	CH1 = SH - 212	
			2 Pcs / Adet	CL2= FL2-A-(B/2)	
			2 Pcs / Adet	CH2= FH-2A-44	
84FDH-401-18			1 Pcs / Adet	SL - 63	-

CORNER JOINTS / KÖŞE BAĞLANTILAR

Code / Kod	Quantity / Miktar	Picture / Resim
CC-124-22.6 or / yada KC-809-22.4	3 Pcs / Adet	
CC-124-111.0 or / yada CPA-124-11.0	3 Pcs / Adet	
CC-149-22.7	4 Pcs / Adet	
CC-108-05.0	4 Pcs / Adet	
70T-911-00 (32.4)	2 Pcs / Adet	
70T-913-00 (32.4)	2 Pcs / Adet	
EM70-21	3 Pcs / Adet	

CONSUMABLE MATERIALS / SARF MALZEMELER

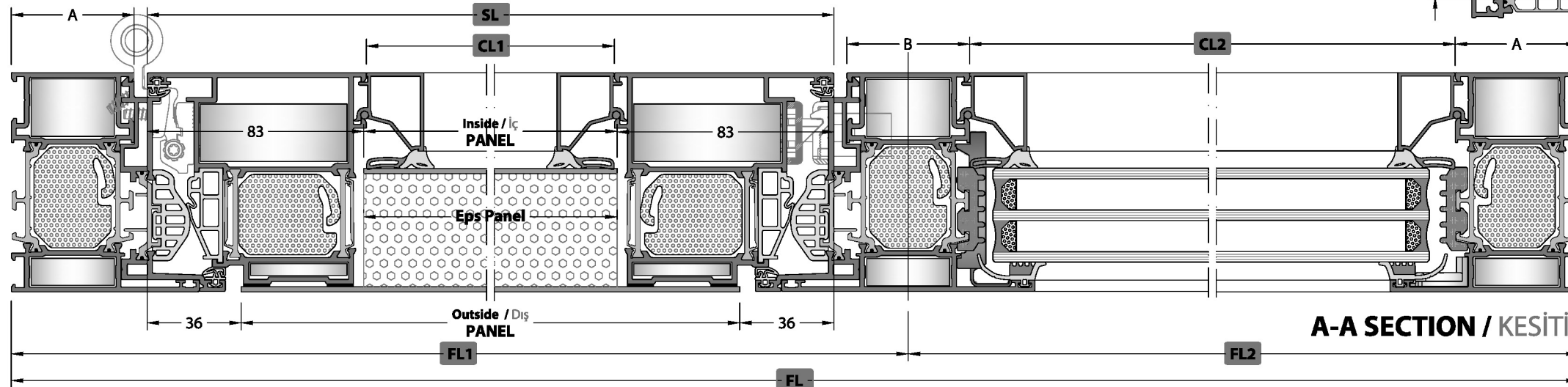
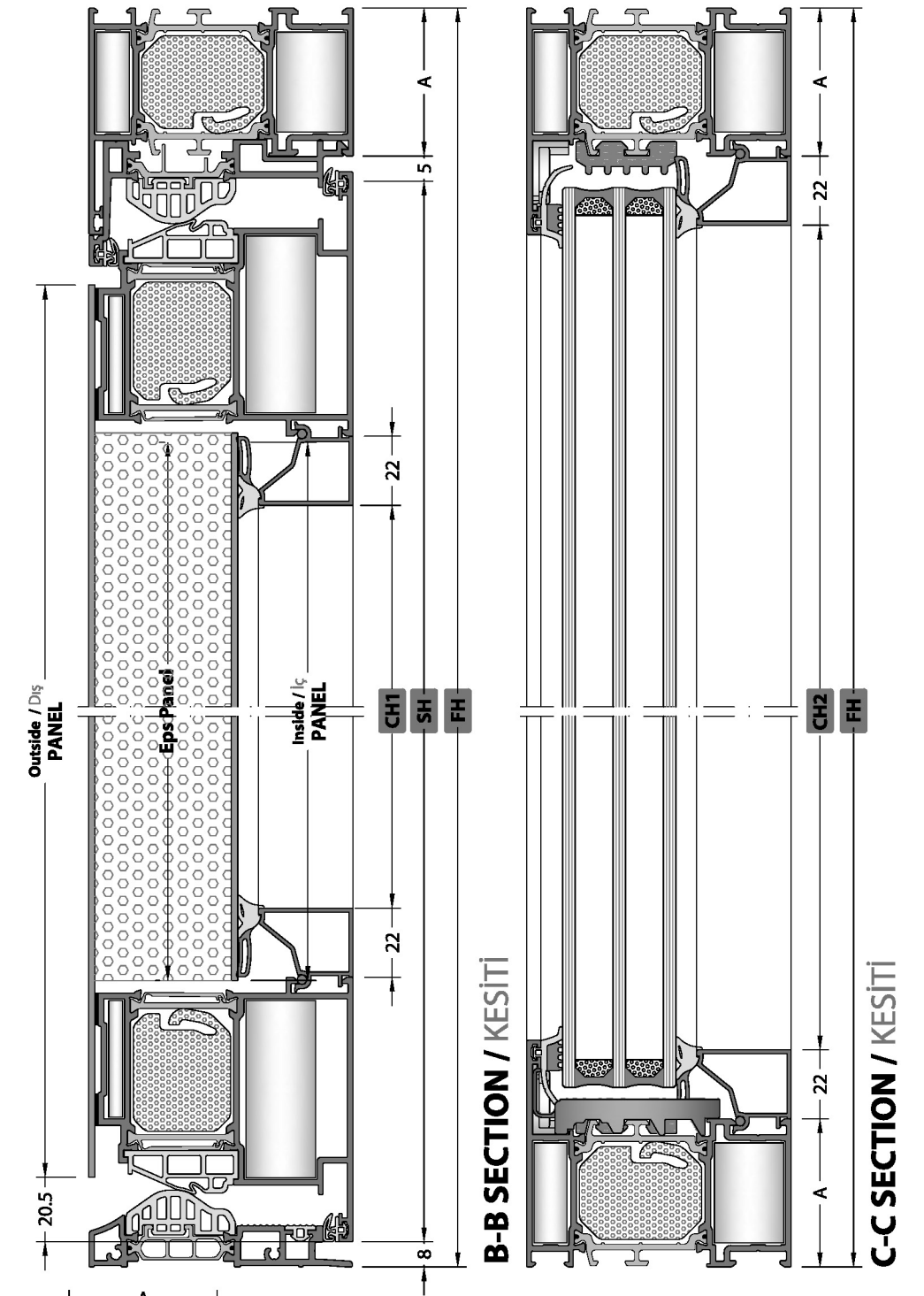
Code / Kod	Description / Açıklama	Quantity (pcs-m) / Miktar (Paket)	Picture / Resim
EM84FD-401	CAP / KAPAK	1 Set / Takım	
EM84FD-C01	ENJECTION CORNER / ENJEKSİYON KÖŞE	4 Piece / Adet	
EM84T-G01	FRAME GLASS WEDGE / KASA CAM TARKOZU	2 Piece / Adet	

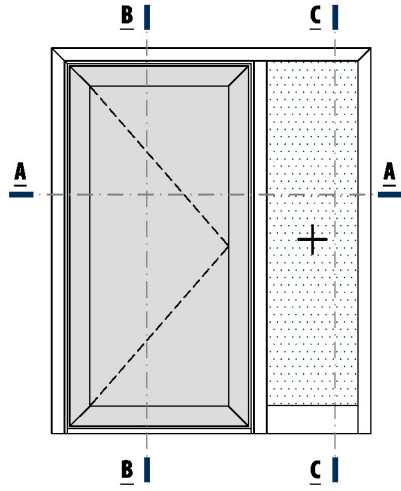
GASKETS / FİTİLLER

Code / Kod	Picture / Resim	Quantity / Miktar
EM84FD-01		2SL + 2SH
EM84FD-19		2SL + 2SH
EM3-09		3SL + 4SH
EM84-410		1FL1
0.RING-3 mm		2FL1 + 2FL2 + 4FH - 1100
EM2-11		2FL2 + 2FH
EM1-25		2FL1 + 2FL2 + 4FH - 1100
EM84-11		2FL2 + 2FH

PANEL / PANEL

Code / Kod	Drawing / Çizim	Quantity / Miktar	Dimensions (mm) / Boyutlar
Inside / İç PANEL		1 Pcs / Adet	SL - 166
			SH - 166
Outside / Dış PANEL		1 Pcs / Adet	SL - 72
			SH - 56
EPS PANEL		1 Pcs / Adet	SL - 166
			SH - 166





GLASS / CAM

Code / Kod	Drawing / Çizim	Quantity / Miktar	Dimensions (mm) / Boyutlar
Glass / Cam		1 Pcs / Adet	GL = FL2 - A - (B/2) - 20 GH = FH - A - 135

PROFILES / PROFİLLER

Code / Kod	Drawing / Çizim	Cut / Kesim	Quantity / Miktar	Dimensions (mm) / Boyutlar	Mechanical Treatment / Mekanik İşlem
84TH-103-18			1 Pcs / Adet	FL	-
			1 Pcs / Adet	FH	
			1 Pcs / Adet	FH	
84FDH-221-18			2 Pcs / Adet	SL= FL1-A-(B/2)-10	-
			2 Pcs / Adet	SH= FH - A - 13	
84FD-502-00			1 Pcs / Adet	SL + 20	-
			1 Pcs / Adet	SH + 18	
			1 Pcs / Adet	SH + 18	
84FD-303-18			1 Pcs / Adet	FH - A	✓
84TH-109-18			1 Pcs / Adet	FL2-A-(B/2)	✓
08-217-00			2 Pcs / Adet	CL1 = SL - 168	-
			2 Pcs / Adet	CH1 = SH - 212	
			2 Pcs / Adet	CL2= FL2-A-(B/2)	
			2 Pcs / Adet	CH2= FH-A-159	
84FDH-401-18			1 Pcs / Adet	SL - 63	-

CORNER JOINTS / KÖŞE BAĞLANTILAR

Code / Kod	Quantity / Miktar	Picture / Resim
CC-124-22.6 or / yada KC-809-22.4	2 Pcs / Adet	
CC-124-11.0 or / yada CPA-124-11.0	2 Pcs / Adet	
CC-149-22.7	4 Pcs / Adet	
CC-108-05.0	4 Pcs / Adet	
70T-911-00 (32.4)	5 Pcs / Adet	
70T-913-00 (32.4)	5 Pcs / Adet	
EM70-21	2 Pcs / Adet	

CONSUMABLE MATERIALS / SARF MALZEMELER

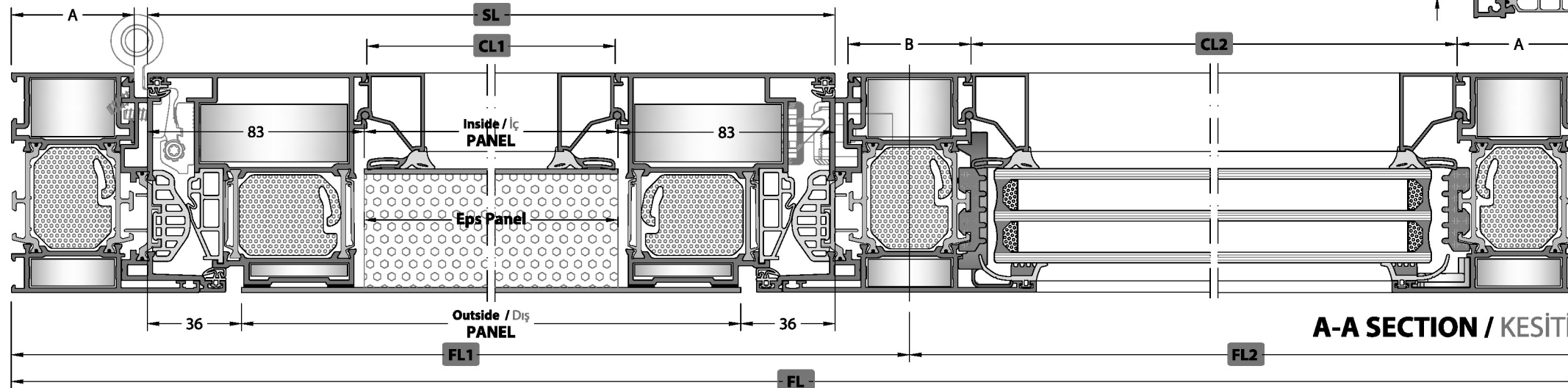
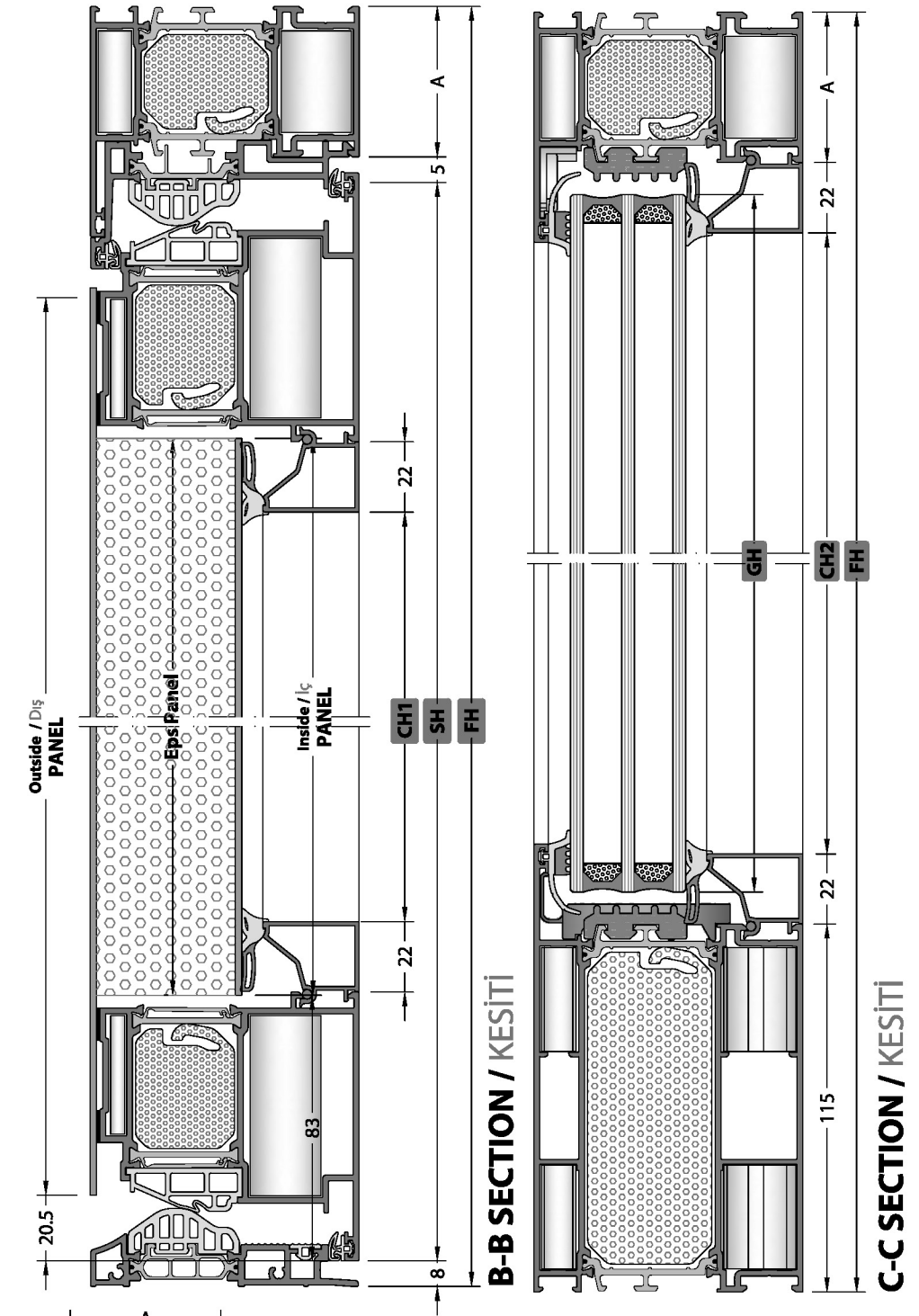
Code / Kod	Description / Açıklama	Quantity (pcs-m) / Miktar (Paket)	Picture / Resim
EM84FD-401	CAP / KAPAK	1 Set / Takım	
EM84FD-C01	ENJECTION CORNER / ENJEKSİYON KÖŞE	4 Piece / Adet	
EM84T-G01	FRAME GLASS WEDGE / KASA CAM TAKIYICI	2 Piece / Adet	

PANEL / PANEL

Code / Kod	Drawing / Çizim	Quantity / Miktar	Dimensions (mm) / Boyutlar
Inside / İç PANEL		1 Pcs / Adet	SL - 166
			SH - 166
Outside / Dış PANEL		1 Pcs / Adet	SL - 72
			SH - 56
EPS PANEL		1 Pcs / Adet	SL - 166
			SH - 166

GASKETS / FİTİLLER

Code / Kod	Picture / Resim	Quantity / Miktar
EM84FD-01		2SL + 2SH
EM84FD-19		2SL + 2SH
EM3-09		3SL + 4SH
EM84-410		1FL1
0.RING-3 mm		2FL1 + 2FL2 + 4FH - 1100
EM2-11		2FL2 + 2FH
EM1-25		2FL1 + 2FL2 + 4FH - 1100
EM84-11		2FL2 + 2FH



PROFILES / PROFİLLER

Code / Kod	Drawing / Çizim	Cut / Kesim	Quantity / Miktar	Dimensions (mm) / Boyutlar	Mechanical Treatment / Mekanik İşlem
84FDH-102-20			1 Pcs / Adet	FL1	-
			1 Pcs / Adet	FH	
			1 Pcs / Adet	FH	
84FDH-221-18			2 Pcs / Adet	SL= FL1 - 110	-
			2 Pcs / Adet	SH= FH - 63	
84TH-103-18			2 Pcs / Adet	FL2	-
			2 Pcs / Adet	FH	
08-217-00			2 Pcs / Adet	CL1 = SL - 168	-
			2 Pcs / Adet	CH1 = SH - 212	
			2 Pcs / Adet	CL2 = FL2 - 2A	
			2 Pcs / Adet	CH2 = FH-2A-44	
84FDH-401-18			1 Pcs / Adet	FL1 - 173	-

CORNER JOINTS / KÖŞE BAĞLANTILAR

Code / Kod	Quantity / Miktar	Picture / Resim
CC-131-23.6	2 Pcs / Adet	
CC-131-07.9	2 Pcs / Adet	
CC-149-22.7	4 Pcs / Adet	
CC-108-05.0	4 Pcs / Adet	
CC-124-22.6 or / yada KC-809-22.4	4 Pcs / Adet	
CC-124-11.0 or / yada CPA-124-11.0	4 Pcs / Adet	
EM70-21	4 Pcs / Adet	

CONSUMABLE MATERIALS / SARF MALZEMELER

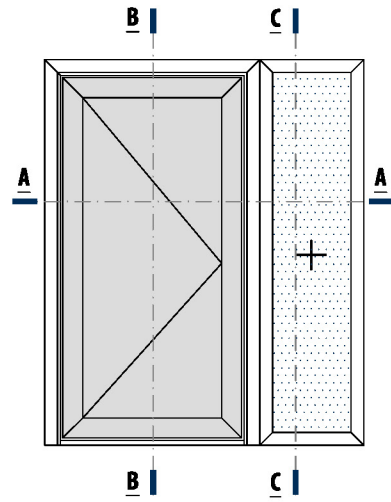
Code / Kod	Description / Açıklama	Quantity (pcs-m) / Miktar (Paket)	Picture / Resim
EM84FD-401	CAP / KAPAK	1 Set / Takım	
EM84FD-C01	ENJECTION CORNER / ENJEKSİYON KÖŞE	4 Piece / Adet	
EM84T-G01	FRAME GLASS WEDGE / KASA CAM TAKOZU	2 Piece / Adet	

GASKETS / FITİLLER

Code / Kod	Picture / Resim	Quantity / Miktar
EM84FD-01		2SL + 2SH
EM84FD-19		2SL + 2SH
EM3-09		3SL + 4SH
EM84-410		1FL1
O.RING-3 mm		2FL1 + 2FL2 + 4FH - 1100
EM2-11		2FL2 + 2FH
EM1-25		2FL1 + 2FL2 + 4FH - 1100
EM84-11		2FL2 + 2FH

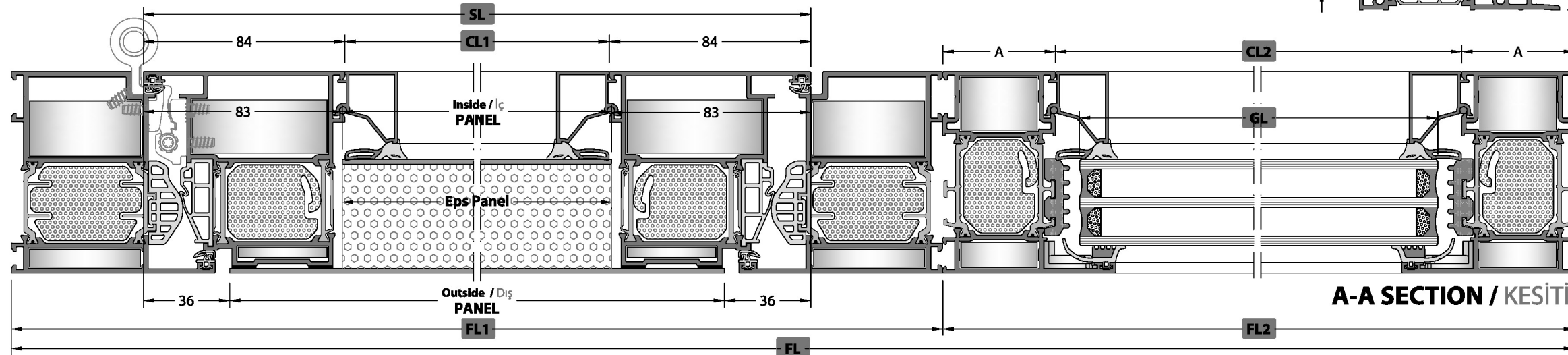
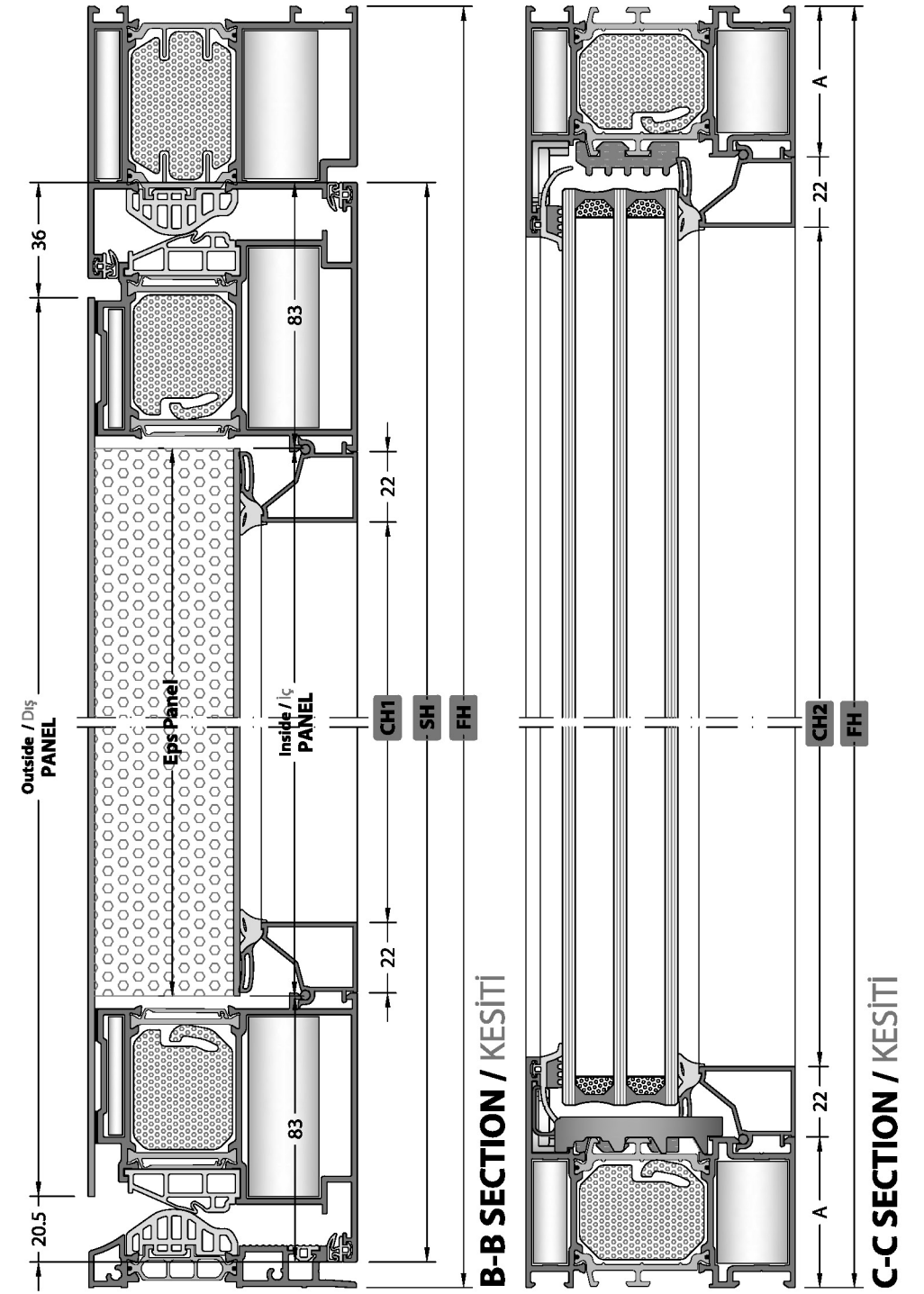
PANEL / PANEL

Code / Kod	Drawing / Çizim	Quantity / Miktar	Dimensions (mm) / Boyutlar
Inside / İç PANEL		1 Pcs / Adet	SL - 166
			SH - 166
Outside / Dış PANEL		1 Pcs / Adet	SL - 72
			SH - 56
EPS PANEL		1 Pcs / Adet	SL - 166
			SH - 166



GLASS / CAM

Code / Kod	Drawing / Çizim	Quantity / Miktar	Dimensions (mm) / Boyutlar
Glass / Cam		1 Pcs / Adet	GL = FL2 - 2A - 20 GH = FH - 2A - 20



PROFILES / PROFİLLER

Code / Kod	Drawing / Çizim	Cut / Kesim	Quantity / Miktar	Dimensions (mm) / Boyutlar	Mechanical Treatment / Mekanik İşlem
84FDH-102-20			1 Pcs / Adet	FL1	-
			1 Pcs / Adet	FH	
			1 Pcs / Adet	FH	
84FDH-221-18			2 Pcs / Adet	SL= FL1 - 110	-
			2 Pcs / Adet	SH= FH - 63	
84TH-103-18			1 Pcs / Adet	FL2	-
			1 Pcs / Adet	FH	
			1 Pcs / Adet	FH	
84TH-109-18			1 Pcs / Adet	FL2-2A	✓
08-217-00			2 Pcs / Adet	CL1 = SL - 168	-
			2 Pcs / Adet	CH1 = SH - 212	
			2 Pcs / Adet	CL2 = FL2 - 2A	
			2 Pcs / Adet	CH2 = FH-A-159	
84FDH-401-18			1 Pcs / Adet	FL1 - 173	-

CORNER JOINTS / KÖŞE BAĞLANTILAR

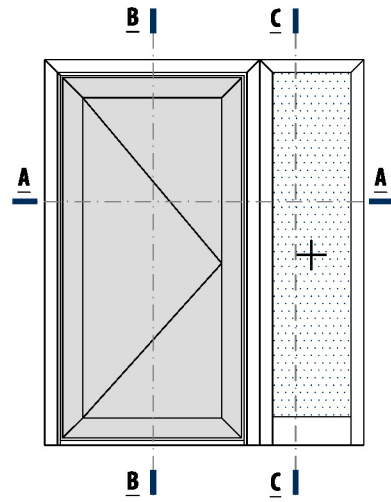
Code / Kod	Quantity / Miktar	Picture / Resim
CC-131-23.6	2 Pcs / Adet	
CC-131-07.9	2 Pcs / Adet	
CC-149-22.7	4 Pcs / Adet	
CC-108-05.0	4 Pcs / Adet	
CC-124-22.6 or / yada KC-809-22.4	2 Pcs / Adet	
CC-124-11.0 or / yada CPA-124-11.0	2 Pcs / Adet	
70T-911-00 (32.4)	4 Pcs / Adet	
70T-913-00 (32.4)	4 Pcs / Adet	
EM70-21	2 Pcs / Adet	

CONSUMABLE MATERIALS / SARF MALZEMELER

Code / Kod	Description / Açıklama	Quantity (pcs-m) / Miktar (Paket)	Picture / Resim
EM84FD-401	CAP / KAPAK	1 Set / Takım	
EM84FD-C01	ENJECTION CORNER / ENJEKSİYON KÖŞE	4 Piece / Adet	
EM84T-G01	FRAME GLASS WEDGE / KASA CAM TAKOZU	2 Piece / Adet	

PANEL / PANEL

Code / Kod	Drawing / Çizim	Quantity / Miktar	Dimensions (mm) / Boyutlar
Inside / İç PANEL		1 Pcs / Adet	SL - 166
		1 Pcs / Adet	SH - 166
Outside / Dış PANEL		1 Pcs / Adet	SL - 72
		1 Pcs / Adet	SH - 56
EPS PANEL		1 Pcs / Adet	SL - 166 SH - 166

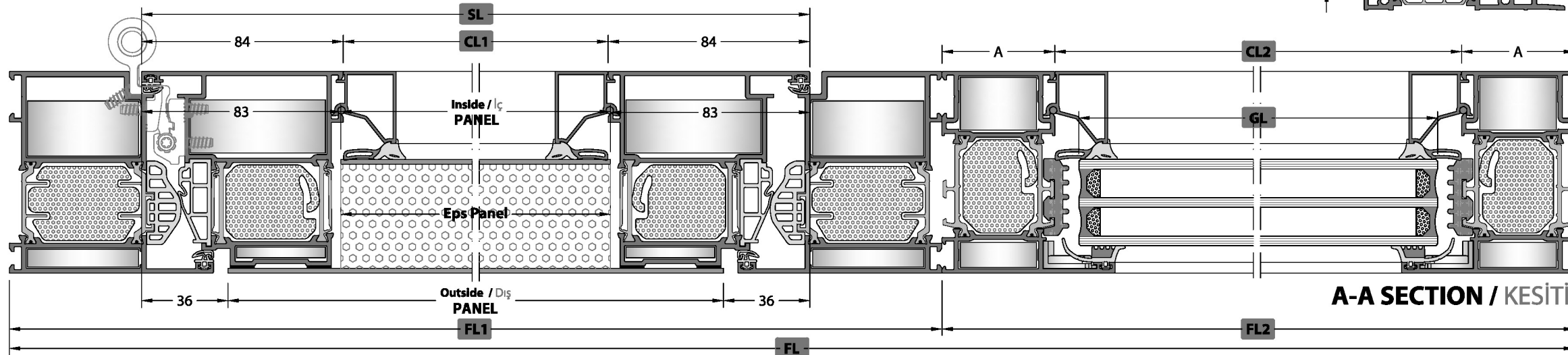
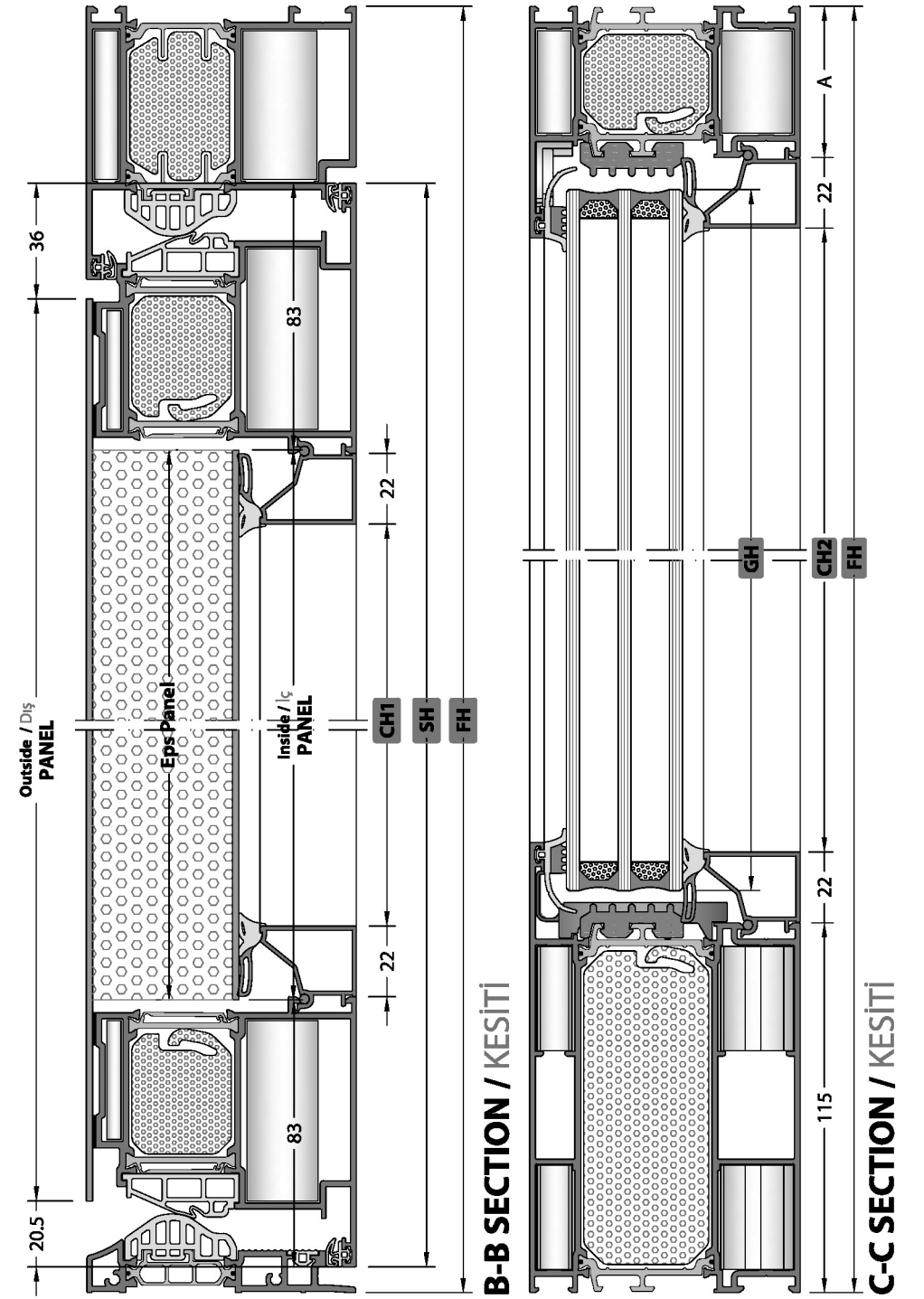


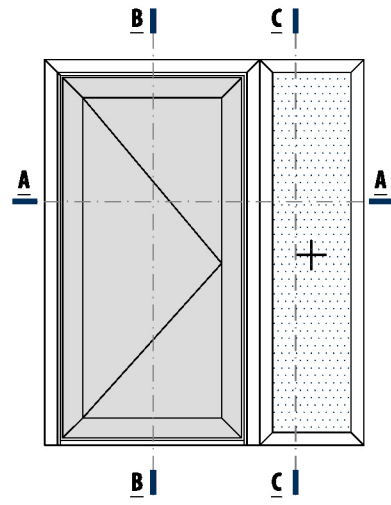
GLASS / CAM

Code / Kod	Drawing / Çizim	Quantity / Miktar	Dimensions (mm) / Boyutlar
Glass / Cam		1 Pcs / Adet	GL = FL2 - 2A - 20
			GH = FH - A - 135

GASKETS / FITİLLER

Code / Kod	Picture / Resim	Quantity / Miktar
EM84FD-01		2SL + 2SH
EM84FD-19		2SL + 2SH
EM3-09		3SL + 4SH
EM84-410		1FL1
O.RING-3 mm		2FL1 + 2FL2 + 4FH - 1100
EM2-11		2FL2 + 2FH
EM1-25		2FL1 + 2FL2 + 4FH - 1100
EM84-11		2FL2 + 2FH





Code Kod	Drawing Çizim	Quantity Miktar	Dimensions (mm) Boyutlar
GLASS / CAM			
Code Kod	Drawing Çizim	Quantity Miktar	Dimensions (mm) Boyutlar
GLASS / CAM		1 Pcs / Adet	GL = FL2 - 2A - 20 GH = FH - 2A - 20

PROFILES / PROFİLLER

Code Kod	Drawing Çizim	Cut Kesim	Quantity Miktar	Dimensions (mm) Boyutlar	Mechanical Treatment Mekanik İşlem
84FDH-102-20			1 Pcs / Adet	FL1	-
			1 Pcs / Adet	FH	
			1 Pcs / Adet	FH	
84FDH-222-18			2 Pcs / Adet	SL= FL1 - 140	-
			2 Pcs / Adet	SH= FH - 93	
84TH-103-18			2 Pcs / Adet	FL2	-
			2 Pcs / Adet	FH	
08-217-00			2 Pcs / Adet	CL1 = SL - 138	-
			2 Pcs / Adet	CH1 = SH - 182	
			2 Pcs / Adet	CL2 = FL2 - 2A	
			2 Pcs / Adet	CH2 = FH-2A-44	
84FDH-401-18			1 Pcs / Adet	FL1 - 173	-

CORNER JOINTS / KÖŞE BAĞLANTILAR

Code / Kod	Quantity / Miktar	Picture / Resim
CC-131-23.6	2 Pcs / Adet	
CC-131-07.9	2 Pcs / Adet	
CC-149-22.7	4 Pcs / Adet	
CC-108-09.0	4 Pcs / Adet	
CC-124-22.6 or / yada KC-809-22.4	4 Pcs / Adet	
CC-124-11.0 or / yada CPA-124-11.0	4 Pcs / Adet	
EM70-21	4 Pcs / Adet	

CONSUMABLE MATERIALS / SARF MALZEMELER

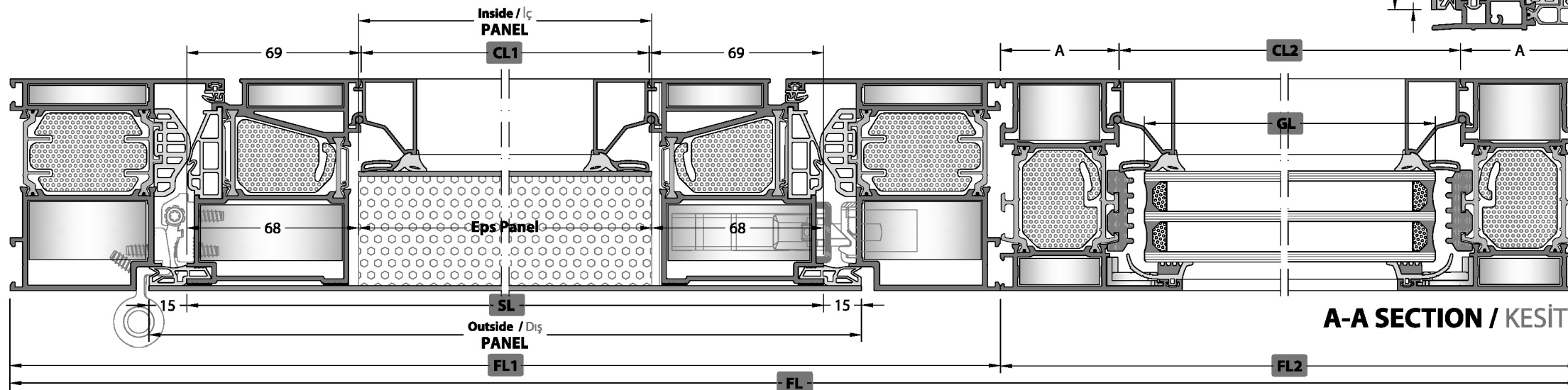
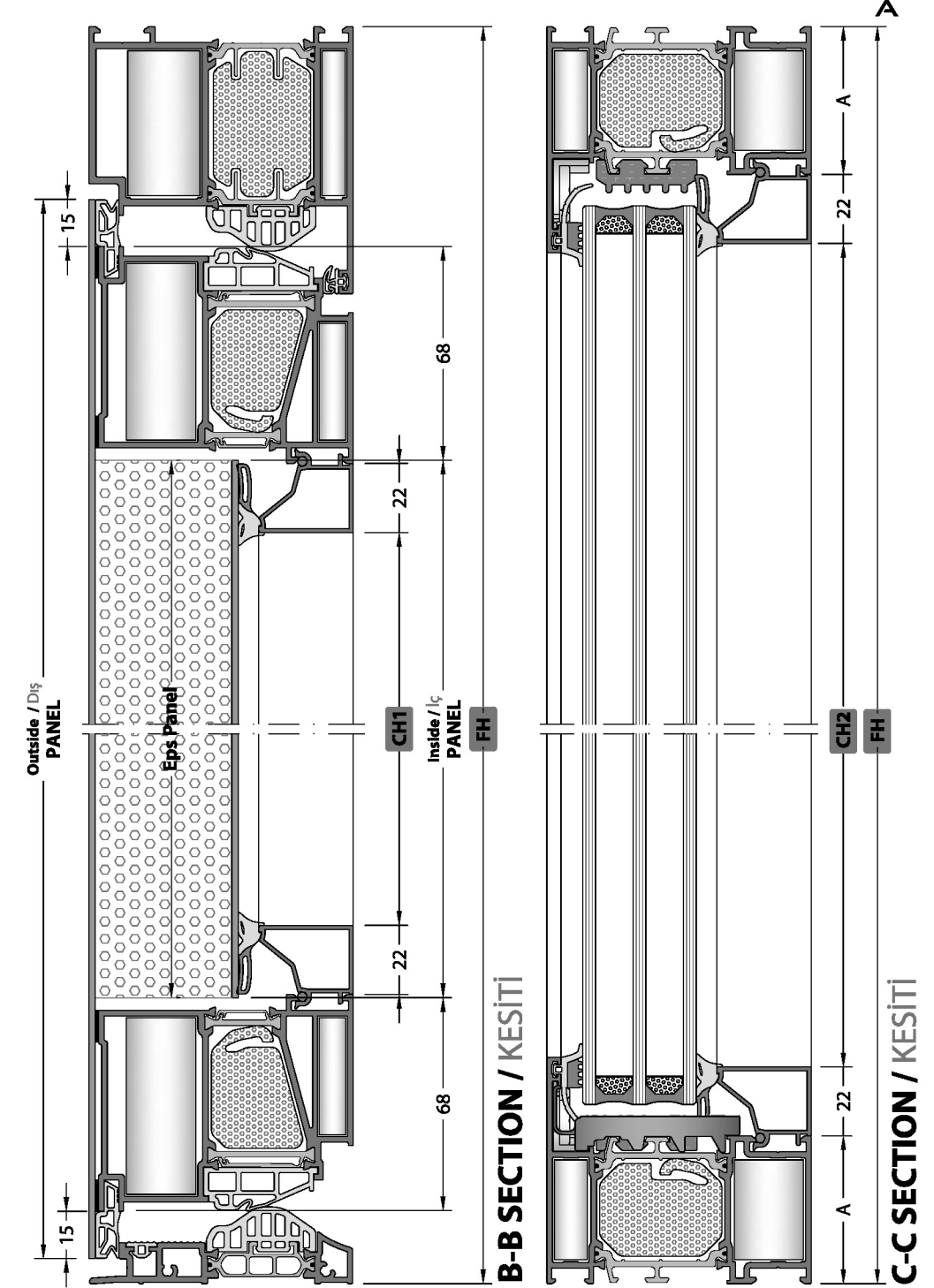
Code / Kod	Description / Açıklama	Quantity (pcs-m) Miktar (Paket)	Picture / Resim
EM84FD-401	CAP / KAPAK	1 Set / Takım	
EM84FD-C01	ENJECTION CORNER ENJEKSİYON KÖŞE	4 Piece / Adet	
EM84T-G01	FRAME GLASS WEDGE KASA CAM TAKOZU	2 Piece / Adet	

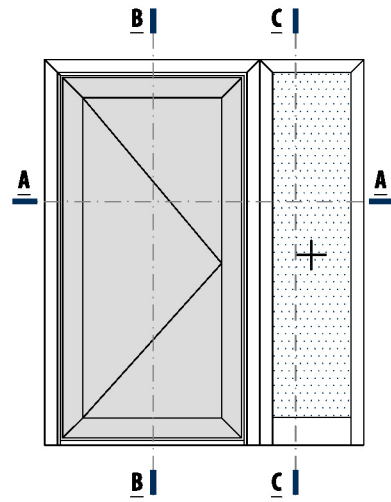
GASKETS / FITİLLER

Code / Kod	Picture / Resim	Quantity / Miktar
EM84FD-01		2SL + 2SH
EM84FD-19		2SL + 2SH
EM3-09		3SL + 4SH
EM84-410		1FL1
O.RING-3 mm		2FL1 + 2FL2 + 4FH - 1100
EM2-11		2FL2 + 2FH
EM1-25		2FL1 + 2FL2 + 4FH - 1100
EM84-11		2FL2 + 2FH

PANEL / PANEL

Code Kod	Drawing Çizim	Quantity Miktar	Dimensions (mm) Boyutlar
Inside / İç PANEL		1 Pcs / Adet	SL - 136 SH - 136
Outside / Dış PANEL		1 Pcs / Adet	SL + 30 SL + 30
EPS PANEL		1 Pcs / Adet	SL - 136 SH - 136





GLASS / CAM

Code Kod	Drawing Çizim	Quantity Miktar	Dimensions (mm) Boyutlar
Glass Cam		1 Pcs / Adet	GL = FL2 - 2A - 20 GH = FH - A - 135

PROFILES / PROFİLLER

Code Kod	Drawing Çizim	Cut Kesim	Quantity Miktar	Dimensions (mm) Boyutlar	Mechanical Treatment Mekanik İşlem
84FDH-102-20			1 Pcs / Adet	FL1	-
			1 Pcs / Adet	FH	
			1 Pcs / Adet	FH	
84FDH-222-18			2 Pcs / Adet	SL= FL1 - 140	-
			2 Pcs / Adet	SH= FH - 93	
84TH-103-18			1 Pcs / Adet	FL2	-
			1 Pcs / Adet	FH	
			1 Pcs / Adet	FH	
84TH-109-18			1 Pcs / Adet	FL2 - 2A	✓
08-217-00			2 Pcs / Adet	CL1 = SL - 138	-
			2 Pcs / Adet	CH1 = SH - 182	
			2 Pcs / Adet	CL2 = FL2 - 2A	
			2 Pcs / Adet	CH2 = FH - 2A - 44	
84FDH-401-18			1 Pcs / Adet	FL1 - 173	-

CORNER JOINTS / KÖŞE BAĞLANTILAR

Code / Kod	Quantity / Miktar	Picture / Resim
CC-131-23.6	2 Pcs / Adet	
CC-131-07.9	2 Pcs / Adet	
CC-149-22.7	4 Pcs / Adet	
CC-108-09.0	4 Pcs / Adet	
CC-124-22.6 or / yada KC-809-22.4	2 Pcs / Adet	
CC-124-11.0 or / yada CPA-124-11.0	2 Pcs / Adet	
70T-911-00 (32.4)	4 Pcs / Adet	
70T-913-00 (32.4)	4 Pcs / Adet	
EM70-21	2 Pcs / Adet	

CONSUMABLE MATERIALS / SARF MALZEMELER

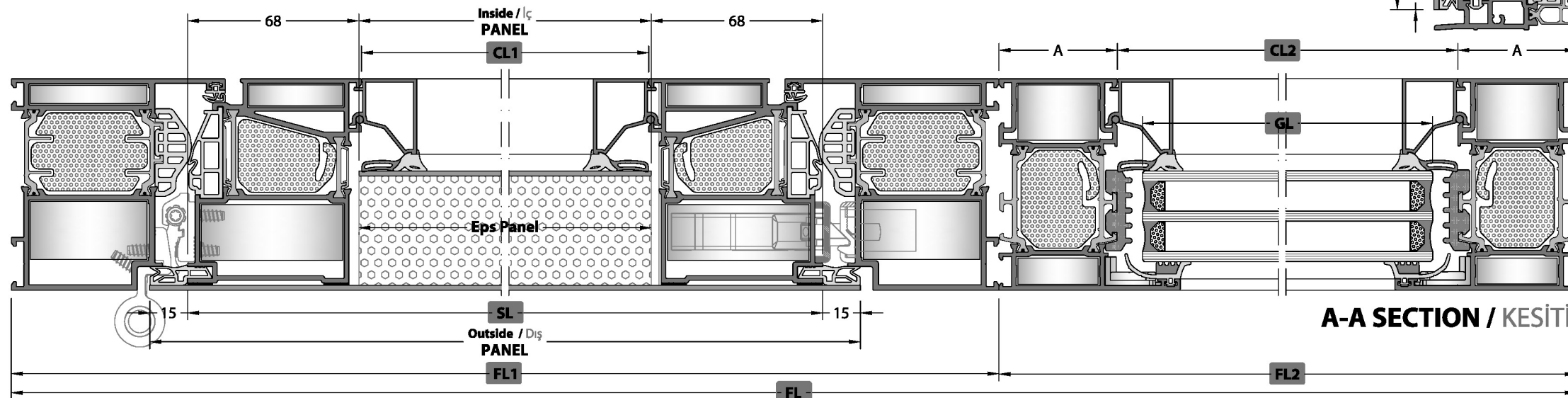
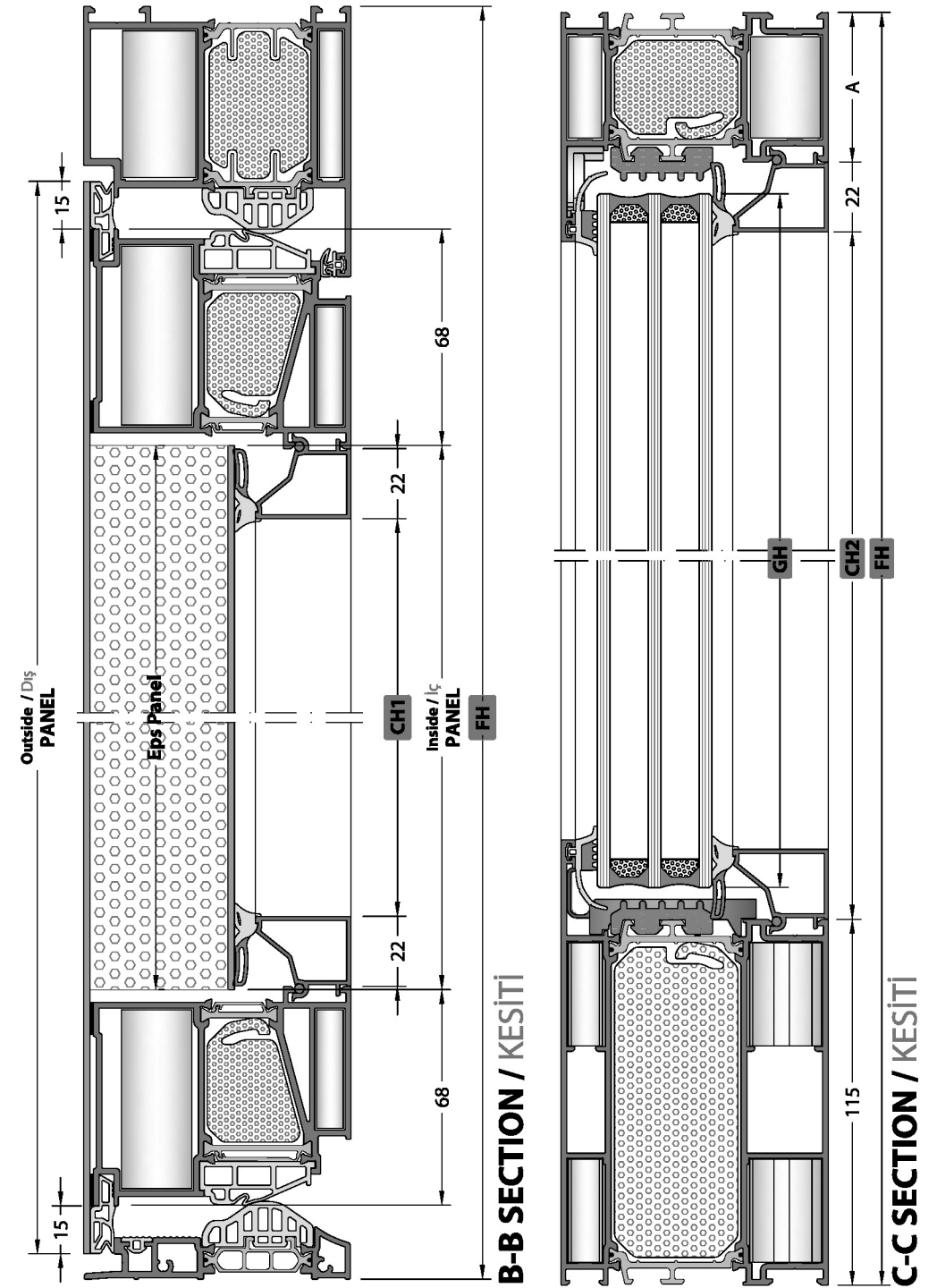
Code / Kod	Description / Açıklama	Quantity (pcs-m) Miktar (Paket)	Picture / Resim
EM84FD-401	CAP / KAPAK	1 Set / Takım	
EM84FD-C01	ENJECTION CORNER ENJEKSİYON KÖŞE	4 Piece / Adet	
EM84T-G01	FRAME GLASS WEDGE KASA CAM TAKOZU	2 Piece / Adet	

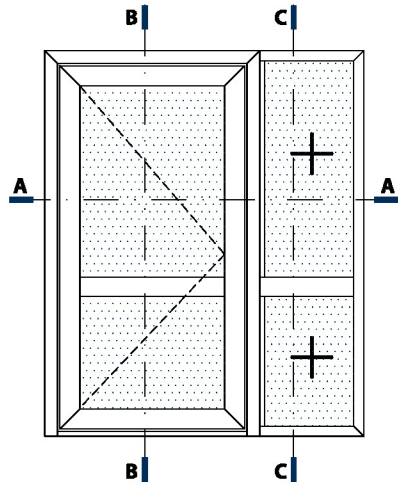
PANEL / PANEL

Code Kod	Drawing Çizim	Quantity Miktar	Dimensions (mm) Boyutlar
Inside / İç PANEL		1 Pcs / Adet	SL - 136
			SH - 136
Outside / Dış PANEL		1 Pcs / Adet	SL + 30
			SL + 30
EPS PANEL		1 Pcs / Adet	SL - 136 SH - 136

GASKETS / FITİLLER

Code / Kod	Picture / Resim	Quantity / Miktar
EM84FD-01		2SL + 2SH
EM84FD-19		2SL + 2SH
EM3-09		3SL + 4SH
EM84-410		1FL1
O.RING-3 mm		2FL1 + 2FL2 + 4FH - 1100
EM2-11		2FL2 + 2FH
EM1-25		2FL1 + 2FL2 + 4FH - 1100
EM84-11		2FL2 + 2FH





GLASS / CAM

Code / Kod	Drawing / Çizim	Quantity / Miktar	Dimensions (mm) / Boyutlar
Sash Glass / Kanat Cam		1 Pcs / Adet	GL1 = SL - 188 GH1 = HM - 134
		1 Pcs / Adet	GL1 = SL - 188 GH2 = H - HM - 181
Fixed Glass / Sabit Cam		1 Pcs / Adet	GL2 = FL2 - A - 20 GH3 = HM - 90
		1 Pcs / Adet	GL2 = FL2 - A - 20 GH4 = H - HM - 90

PROFILES / PROFİLLER

Code / Kod	Drawing / Çizim	Cut / Kesim	Quantity / Miktar	Dimensions (mm) / Boyutlar	Mechanical Treatment / Mekanik İşlem
84FDH-102-20			1 Pcs / Adet	FL1	-
			1 Pcs / Adet	FH	-
			1 Pcs / Adet	FH	-
84FDH-211-18			2 Pcs / Adet	SL = FL1 - 110	-
			2 Pcs / Adet	SH = FH - 63	-
84TH-103-18			1 Pcs / Adet	FL2	-
			1 Pcs / Adet	FL2	-
			1 Pcs / Adet	FH	-
84TH-303-18			1 Pcs / Adet	SL - 168	✓
			1 Pcs / Adet	FL2 - A	✓
08-217-00			4 Pcs / Adet	CL1 = SL - 168	-
			2 Pcs / Adet	CH1 = Hm - 160	-
			2 Pcs / Adet	CH2 = H - Hm - 207	-
			4 Pcs / Adet	CL2 = FL2 - A	-
			2 Pcs / Adet	CH3 = Hm - 115	-
84FD-504-00			1 Pcs / Adet	Hm - 121	-
			1 Pcs / Adet	H - Hm - 121	-
84FD-503-00			1 Pcs / Adet	SL - 75	-
84FDH-401-18			1 Pcs / Adet	FL1 - 173	-

GASKETS / FITİLLER

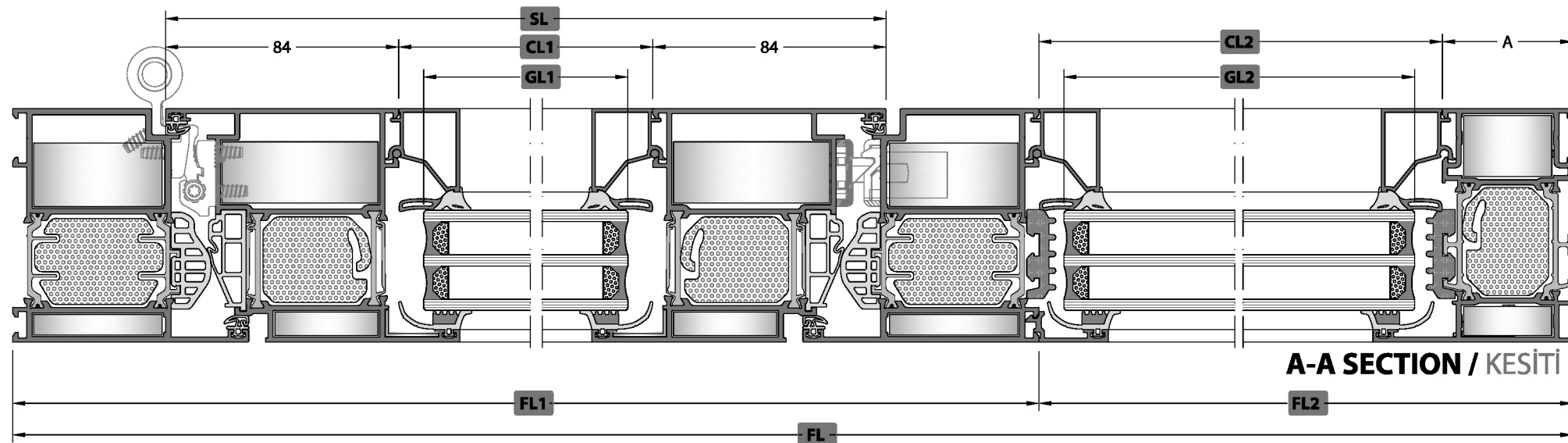
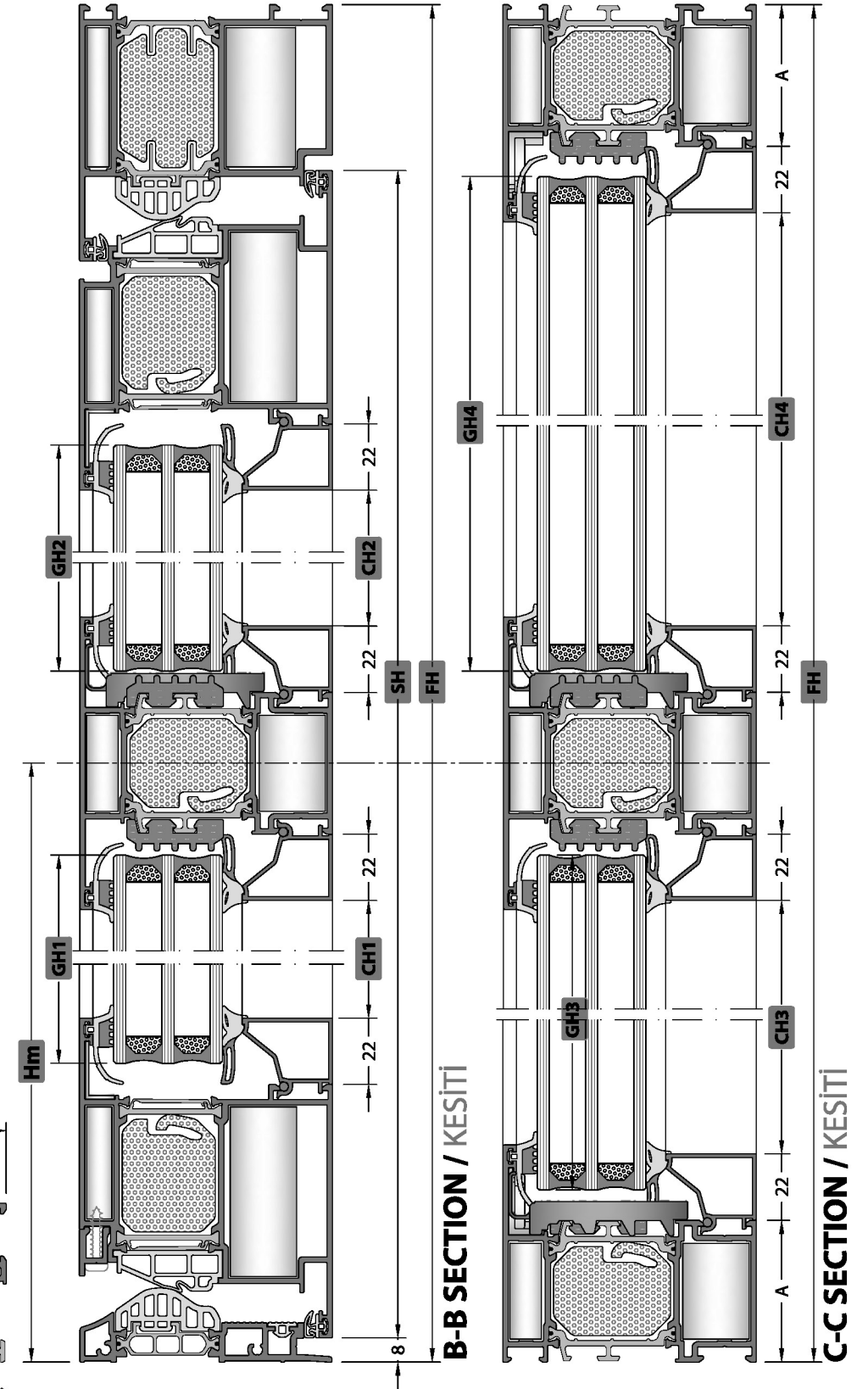
Code / Kod	Picture / Resim	Quantity / Miktar
EM84FD-01		2SL + 2SH
EM84FD-19		2SL + 2SH
EM3-09		3SL + 4SH
EM84-410		1FL1
O.RING-3 mm		4FL1 + 4FL2 + 4FH - 1700
EM2-11		4FL1 + 4FL2 + 4FH - 1700
EM1-25		4FL1 + 4FL2 + 4FH - 1700
EM84-11		2FL1 + 4FL2 + 2FH - 600

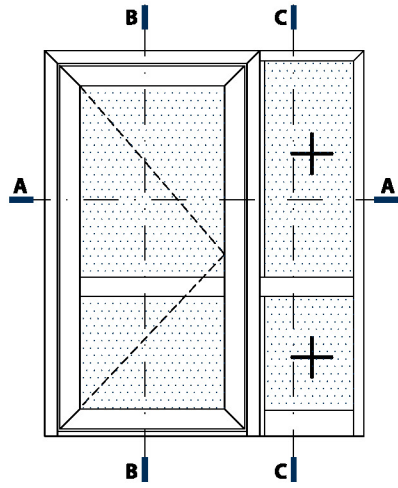
CORNER JOINTS / KÖŞE BAĞLANTILAR

Code / Kod	Quantity / Miktar	Picture / Resim
CC-131-23.6	2 Pcs / Adet	
CC-131-07.9	2 Pcs / Adet	
CC-149-22.7	4 Pcs / Adet	
CC-108-09.0	4 Pcs / Adet	
CC-124-22.6 or / yada KC-809-22.4	2 Pcs / Adet	
CC-124-11.0 or / yada CPA-124-11.0	2 Pcs / Adet	
EM70-21	2 Pcs / Adet	
EM58-21	4 Pcs / Adet	
84FD-911-00 (32.4)	3 Pcs / Adet	
70T-913-00 (32.4)	5 Pcs / Adet	
CC-901-00 (32.4)	2 Pcs / Adet	

CONSUMABLE MATERIALS / SARF MALZEMELER

Code / Kod	Description / Açıklama	Quantity (pcs-m) / Miktar (Paket)	Picture / Resim
EM84FD-401	CAP / KAPAK	1 Set / Takım	
EM84FD-C01	ENJECTION CORNER / ENJEKSİYON KÖŞE	4 Piece / Adet	
EM84T-G01	FRAME GLASS WEDGE / KASA CAM TAKOZU	4 Piece / Adet	
EM84FD-503	DROPPER CAP / DAMLALIK KAPAĞI	1 Set / Takım	





GLASS / CAM

Code / Kod	Drawing / Çizim	Quantity / Miktar	Dimensions (mm) / Boyutlar
Sash Glass / Kanat Cam		1 Pcs / Adet	GL1 = SL - 188 GH1 = HM - 134
		1 Pcs / Adet	GL1 = SL - 188 GH2 = H - HM - 181
Fixed Glass / Sabit Cam		1 Pcs / Adet	GL2 = FL2 - A - 20 GH3 = HM - 158
		1 Pcs / Adet	GL2 = FL2 - A - 20 GH4 = H - HM - 90

PROFILES / PROFİLLER

Code / Kod	Drawing / Çizim	Cut / Kesim	Quantity / Miktar	Dimensions (mm) / Boyutlar	Mechanical Treatment / Mekanik İşlem
84FDH-102-20			1 Pcs / Adet	FL1	-
			1 Pcs / Adet	FH	-
			1 Pcs / Adet	FH	-
84FDH-211-18			2 Pcs / Adet	SL = FL1 - 110	-
			2 Pcs / Adet	SH = FH - 63	-
84TH-103-18			1 Pcs / Adet	FL2	-
			1 Pcs / Adet	FH	-
84TH-109-18			1 Pcs / Adet	FL2 - A	✓
84TH-303-18			1 Pcs / Adet	SL - 168	✓
			1 Pcs / Adet	FL2 - A	✓
08-217-00			4 Pcs / Adet	CL1 = SL - 168	-
			2 Pcs / Adet	CH1 = Hm - 160	-
			2 Pcs / Adet	CH2 = H - Hm - 207	-
			4 Pcs / Adet	CL2 = FL2 - A	-
			2 Pcs / Adet	CH3 = Hm - 183	-
			2 Pcs / Adet	CH4 = H - Hm - 115	-
84FD-504-00			1 Pcs / Adet	Hm - 189	-
84FD-503-00			1 Pcs / Adet	SL - 75	-
84FDH-401-18			1 Pcs / Adet	FL1 - 173	-

GASKETS / FITİLLER

Code / Kod	Picture / Resim	Quantity / Miktar
EM84FD-01		2SL + 2SH
EM84FD-19		2SL + 2SH
EM3-09		3SL + 4SH
EM84-410		1FL1
O.RING-3 mm		4FL1 + 4FL2 + 4FH - 1700
EM2-11		4FL1 + 4FL2 + 4FH - 1700
EM1-25		4FL1 + 4FL2 + 4FH - 1700
EM84-11		2FL1 + 4FL2 + 2FH - 600

CORNER JOINTS / KÖŞE BAĞLANTILAR

Code / Kod	Quantity / Miktar	Picture / Resim
CC-131-23.6	2 Pcs / Adet	
CC-131-07.9	2 Pcs / Adet	
CC-149-22.7	4 Pcs / Adet	
CC-108-09.0	4 Pcs / Adet	
CC-124-22.6 or / yada KC-809-22.4	1 Pcs / Adet	
CC-124-11.0 or / yada CPA-124-11.0	1 Pcs / Adet	
EM70-21	1 Pcs / Adet	
EM58-21	4 Pcs / Adet	
84FD-911-00 (32.4)	4 Pcs / Adet	
70T-913-00 (32.4)	9 Pcs / Adet	
CC-901-00 (32.4)	5 Pcs / Adet	

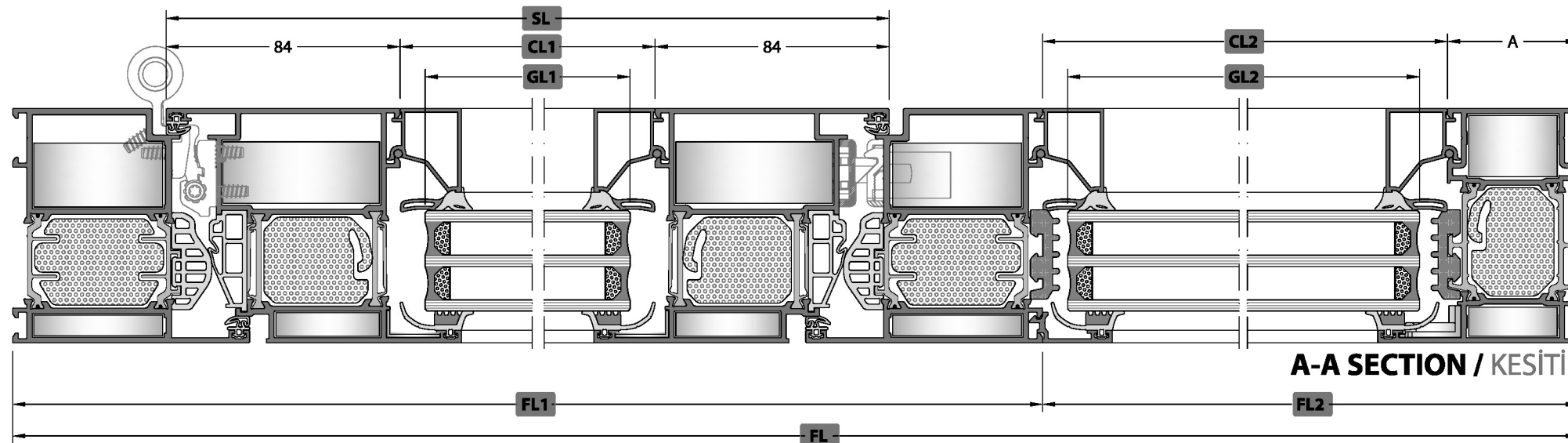
CONSUMABLE MATERIALS / SARF MALZEMELER

Code / Kod	Description / Açıklama	Quantity (pcs-m) / Miktar (Paket)	Picture / Resim
EM84FD-401	CAP / KAPAK	1 Set / Takım	
EM84FD-C01	ENJECTION CORNER / ENJEKSİYON KÖŞE	4 Piece / Adet	
EM84T-G01	FRAME GLASS WEDGE / KASA CAM TAKOZU	4 Piece / Adet	
EM84FD-503	DROPPER CAP / DAMLALIK KAPAĞI	1 Set / Takım	

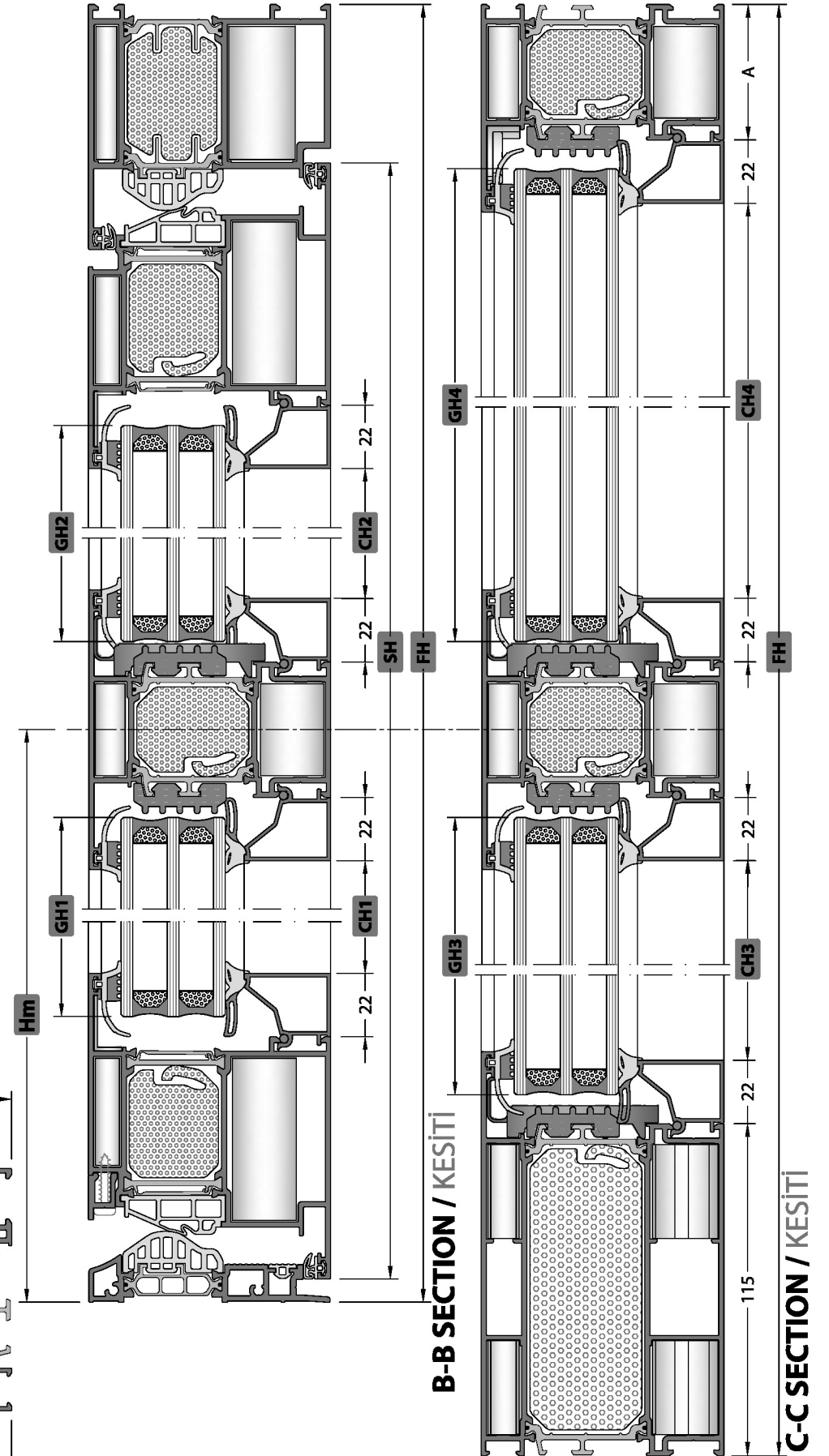
CUTTING SIZE / KESİM ÖLÇÜLERİ

OPTION / OPSİYON

1B

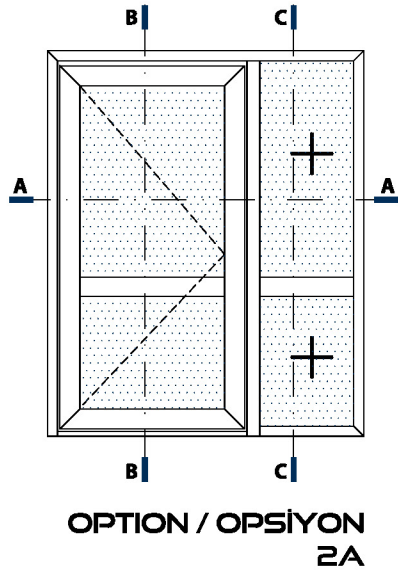


A-A SECTION / KESİTİ



B-B SECTION / KESİTİ

C-C SECTION / KESİTİ



GLASS / CAM

Code / Kod	Drawing / Çizim	Quantity / Miktar	Dimensions (mm) / Boyutlar
Sash Glass / Kanat Cam		1 Pcs / Adet	GL1 = SL - 188 GH1 = HM - 134
		1 Pcs / Adet	GL1 = SL - 188 GH2 = H - HM - A - 133
Fixed Glass / Sabit Cam		1 Pcs / Adet	GL2 = FL2 - A - (B/2) - 20 GH3 = HM - 90
		1 Pcs / Adet	GL2 = FL2 - A - (B/2) - 20 GH4 = H - HM - 90

PROFILES / PROFİLLER

Code / Kod	Drawing / Çizim	Cut / Kesim	Quantity / Miktar	Dimensions (mm) / Boyutlar	Mechanical Treatment / Mekanik İşlem
84TH-103-18			1 Pcs / Adet	FL	-
			1 Pcs / Adet	FH	
			1 Pcs / Adet	FH	
			1 Pcs / Adet	FL2 - (B/2)	
84FDH-211-18			2 Pcs / Adet	SL = FL1 - A - (B/2) - 10	-
			2 Pcs / Adet	SH = FH - A - 13	
84FD-502-00			1 Pcs / Adet	SL + 20	-
			1 Pcs / Adet	SH + 18	
			1 Pcs / Adet	SH + 18	
84FD-303-18			1 Pcs / Adet	FH - A	✓
			1 Pcs / Adet	SL - 168	
			1 Pcs / Adet	FL2 - A - (B/2)	
			4 Pcs / Adet	CL1 = SL - 168	
08-217-00			2 Pcs / Adet	CH1 = Hm - 160	-
			2 Pcs / Adet	CH2 = H - Hm - A - 157	
			4 Pcs / Adet	CL2 = FL2 - A - (B/2)	
			2 Pcs / Adet	CH3 = Hm - 115	
			2 Pcs / Adet	CH4 = H - Hm - 115	
84FD-503-00			1 Pcs / Adet	SL - 75	-
84FDH-401-18			1 Pcs / Adet	SL - 63	-

CORNER JOINTS / KÖŞE BAĞLANTILAR

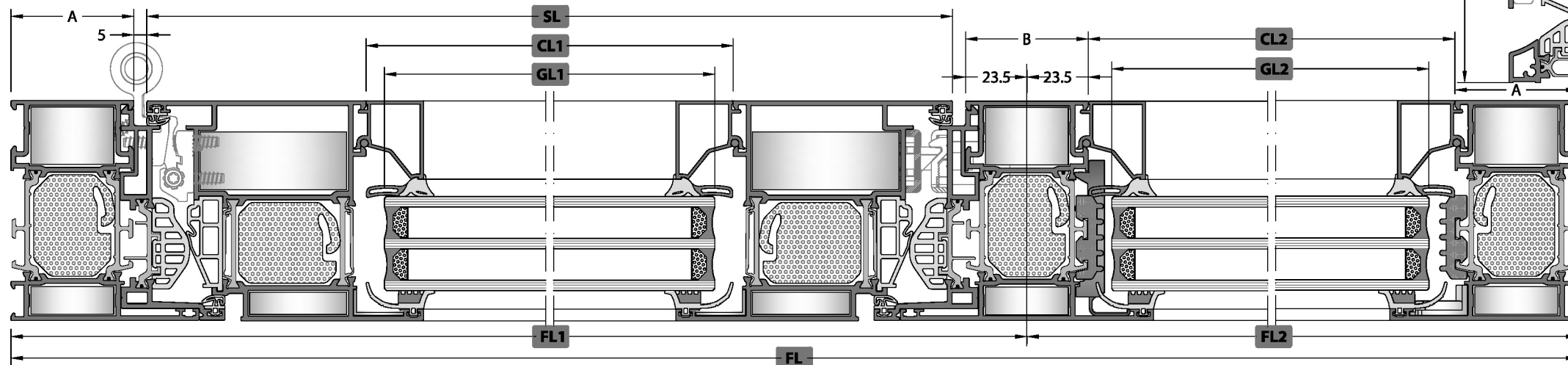
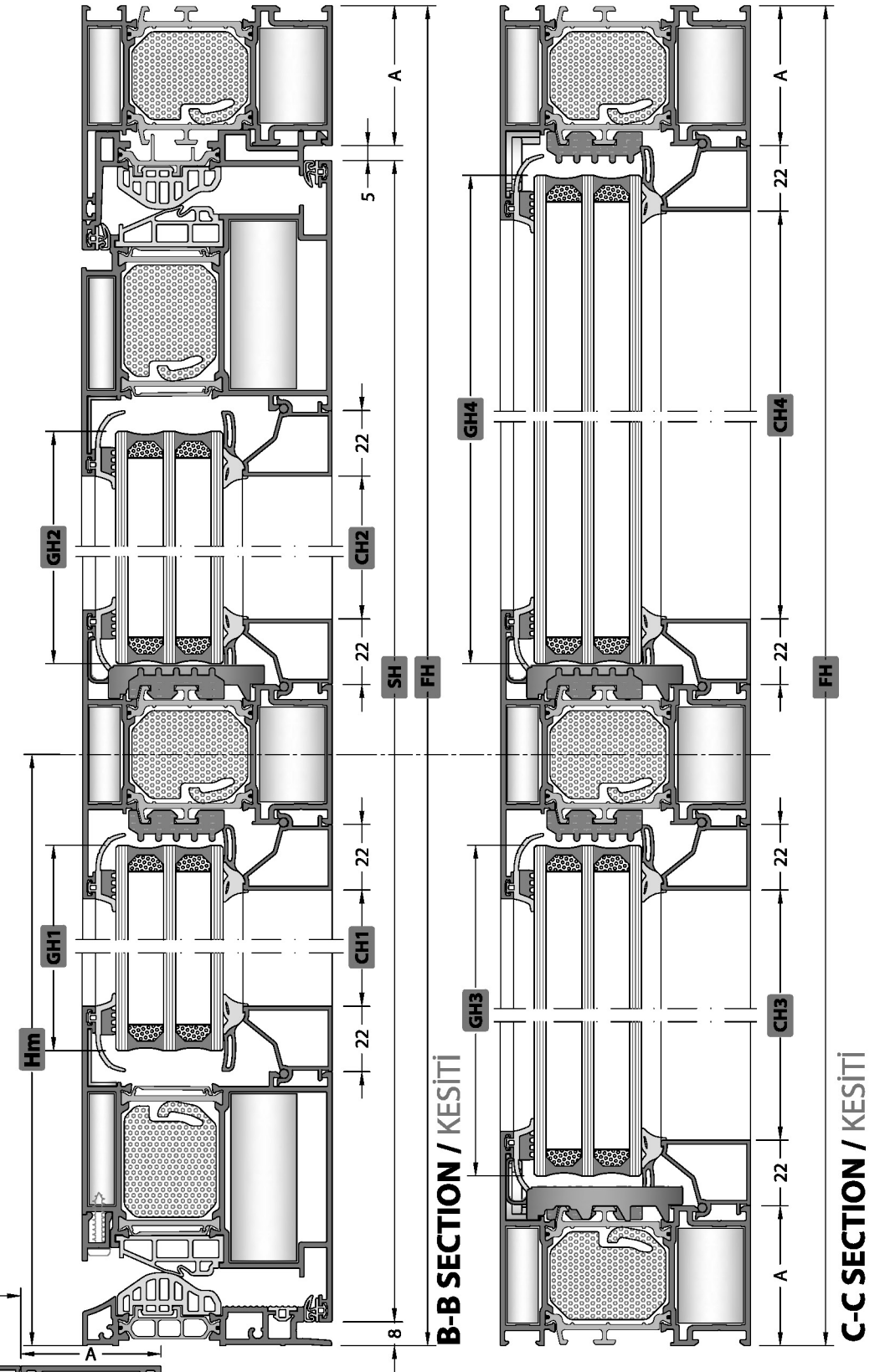
Code / Kod	Quantity / Miktar	Picture / Resim
CC-124-22.6 or / yada KC-809-22.4	3 Pcs / Adet	
CC-124-11.0 or / yada CPA-124-11.0	3 Pcs / Adet	
CC-149-22.7	4 Pcs / Adet	
CC-108-09.0	4 Pcs / Adet	
EM70-21	3 Pcs / Adet	
EM58-21	4 Pcs / Adet	
70T-911-00 (32.4)	4 Pcs / Adet	
70T-913-00 (32.4)	6 Pcs / Adet	
CC-901-00 (32.4)	2 Pcs / Adet	

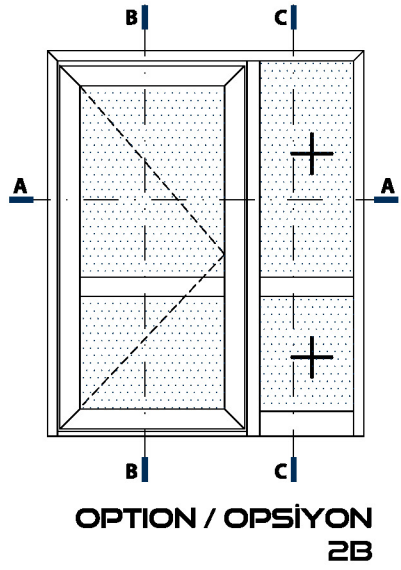
CONSUMABLE MATERIALS / SARF MALZEMELER

Code / Kod	Description / Açıklama	Quantity (pcs-m) / Miktar (Paket)	Picture / Resim
EM84FD-401	CAP / KAPAK	1 Set / Takım	
EM84FD-C01	ENJECTION CORNER / ENJEKSİYON KÖŞE	4 Piece / Adet	
EM84T-G01	FRAME GLASS WEDGE / KASA CAM YAKOZU	4 Piece / Adet	
EM84FD-503	DROPPER CAP / DAMLALIK KAPAĞI	1 Set / Takım	

GASKETS / FİTİLLER

Code / Kod	Picture / Resim	Quantity / Miktar
EM84FD-01		2SL + 2SH
EM84FD-19		2SL + 2SH
EM3-09		3SL + 4SH
EM84-410		1FL1
O.RING-3 mm		4FL1 + 4FL2 + 4FH - 1700
EM2-11		4FL1 + 4FL2 + 4FH - 1700
EM1-25		4FL1 + 4FL2 + 4FH - 1700
EM84-11		2FL1 + 4FL2 + 2FH - 600





GLASS / CAM

Code / Kod	Drawing / Çizim	Quantity / Miktar	Dimensions (mm) / Boyutlar
Sash Glass Kanat Cam		1 Pcs / Adet	GL1 = SL - 188 GH1 = HM - 134
		1 Pcs / Adet	GL1 = SL - 188 GH2 = H - HM - A - 133
Fixed Glass Sabit Cam		1 Pcs / Adet	GL2 = FL2 - A - (B/2) - 20 GH3 = HM - 159
		1 Pcs / Adet	GL2 = FL2 - A - (B/2) - 20 GH4 = H - HM - 90

PROFILES / PROFİLLER

Code / Kod	Drawing / Çizim	Cut / Kesim	Quantity / Miktar	Dimensions (mm) / Boyutlar	Mechanical Treatment / Mekanik İşlem
84TH-103-18			1 Pcs / Adet	FL	-
			1 Pcs / Adet	FH	-
			1 Pcs / Adet	FH	-
84FDH-211-18			2 Pcs / Adet	SL = FL1 - A - (B/2) - 10	-
			2 Pcs / Adet	SH = FH - A - 13	-
84FD-502-00			1 Pcs / Adet	SL + 20	-
			1 Pcs / Adet	SH + 18	-
			1 Pcs / Adet	SH + 18	-
84FD-303-18			1 Pcs / Adet	FH - A	-
			1 Pcs / Adet	SL - 168	✓
			1 Pcs / Adet	FL2 - A - (B/2)	✓
84TH-109-18			1 Pcs / Adet	FL2 - A - (B/2)	✓
08-217-00			4 Pcs / Adet	CL1 = SL - 168	-
			2 Pcs / Adet	CH1 = Hm - 160	-
			2 Pcs / Adet	CH2 = H - Hm - A - 157	-
			4 Pcs / Adet	CL2 = FL2 - A - (B/2)	-
			2 Pcs / Adet	CH3 = Hm - 183	-
84FD-503-00			1 Pcs / Adet	SL - 75	-
84FDH-401-18			1 Pcs / Adet	SL - 63	-

GASKETS / FİTİLLER

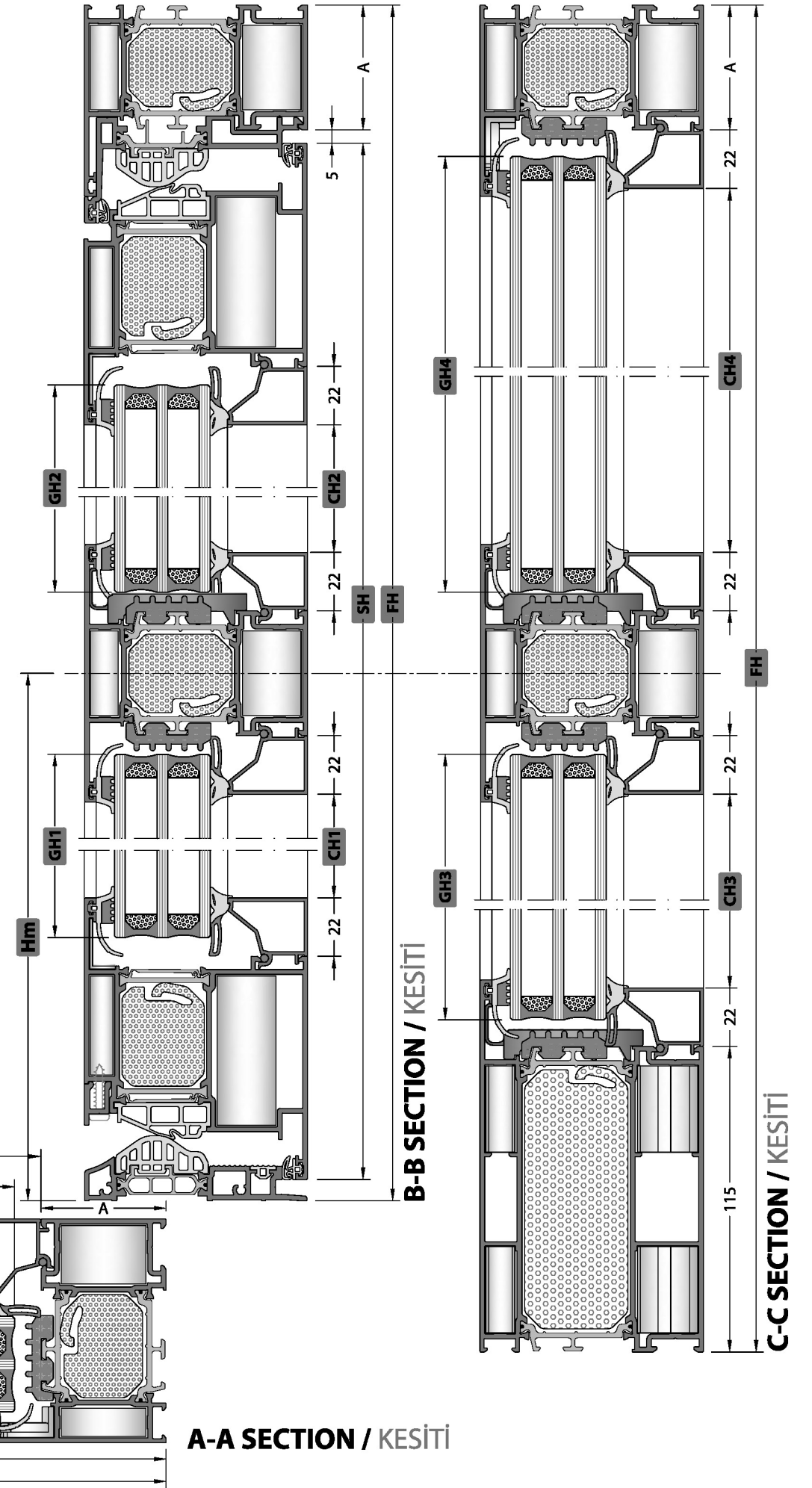
Code / Kod	Picture / Resim	Quantity / Miktar
EM84FD-01		2SL + 2SH
EM84FD-19		2SL + 2SH
EM3-09		3SL + 4SH
EM84-410		1FL1
0.RING-3 mm		4FL1 + 4FL2 + 4FH - 1700
EM2-11		4FL1 + 4FL2 + 4FH - 1700
EM1-25		4FL1 + 4FL2 + 4FH - 1700
EM84-11		2FL1 + 4FL2 + 2FH - 600

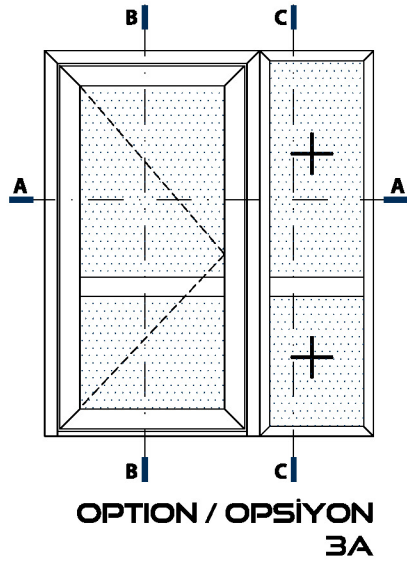
CORNER JOINTS / KÖŞE BAĞLANTILAR

Code / Kod	Quantity / Miktar	Picture / Resim
CC-124-22.6 or / yada KC-809-22.4	2 Pcs / Adet	
CC-124-11.0 or / yada CPA-124-11.0	2 Pcs / Adet	
CC-149-22.7	4 Pcs / Adet	
CC-108-09.0	4 Pcs / Adet	
EM70-21	2 Pcs / Adet	
EM58-21	4 Pcs / Adet	
70T-911-00 (32.4)	7 Pcs / Adet	
70T-913-00 (32.4)	9 Pcs / Adet	
CC-901-00 (32.4)	2 Pcs / Adet	

CONSUMABLE MATERIALS / SARF MALZEMELER

Code / Kod	Description / Açıklama	Quantity (pcs-m) / Miktar (Paket)	Picture / Resim
EM84FD-401	CAP / KAPAK	1 Set / Takım	
EM84FD-C01	ENJEKSİYON KÖŞE	4 Piece / Adet	
EM84T-G01	FRAME GLASS WEDGE KASA CAM TAKOZU	4 Piece / Adet	
EM84FD-503	DROPPER CAP DAMLALIK KAPAĞI	1 Set / Takım	





GLASS / CAM

Code / Kod	Drawing / Çizim	Quantity / Miktar	Dimensions (mm) / Boyutlar
Sash Glass / Kanat Cam		1 Pcs / Adet	GL1 = SL - 188 GH1 = HM - 134
		1 Pcs / Adet	GL1 = SL - 188 GH2 = H - HM - 181
Fixed Glass / Sabit Cam		1 Pcs / Adet	GL2 = FL2 - 2A - 20 GH3 = HM - 90
		1 Pcs / Adet	GL2 = FL2 - 2A - 20 GH4 = H - HM - 90

PROFILES / PROFİLLER

Code / Kod	Drawing / Çizim	Cut / Kesim	Quantity / Miktar	Dimensions (mm) / Boyutlar	Mechanical Treatment / Mekanik İşlem
84FDH-102-20			1 Pcs / Adet	FL1	-
			1 Pcs / Adet	FH	-
			1 Pcs / Adet	FH	-
84FDH-211-18			2 Pcs / Adet	SL = FL1 - 110	-
			2 Pcs / Adet	SH = FH - 63	-
84TH-103-18			2 Pcs / Adet	FL2	-
			2 Pcs / Adet	FH	-
84FD-303-18			1 Pcs / Adet	SL - 168	✓
			1 Pcs / Adet	FL2 - 2A	-
08-217-00			4 Pcs / Adet	CL1 = SL - 168	-
			2 Pcs / Adet	CH1 = Hm - 160	-
			2 Pcs / Adet	CH2 = H - Hm - 207	-
			4 Pcs / Adet	CL2 = FL2 - 2A	-
			2 Pcs / Adet	CH3 = Hm - 115	-
84FD-503-00			1 Pcs / Adet	SL - 75	-
			1 Pcs / Adet	FL1 - 173	-

CORNER JOINTS / KÖŞE BAĞLANTILAR

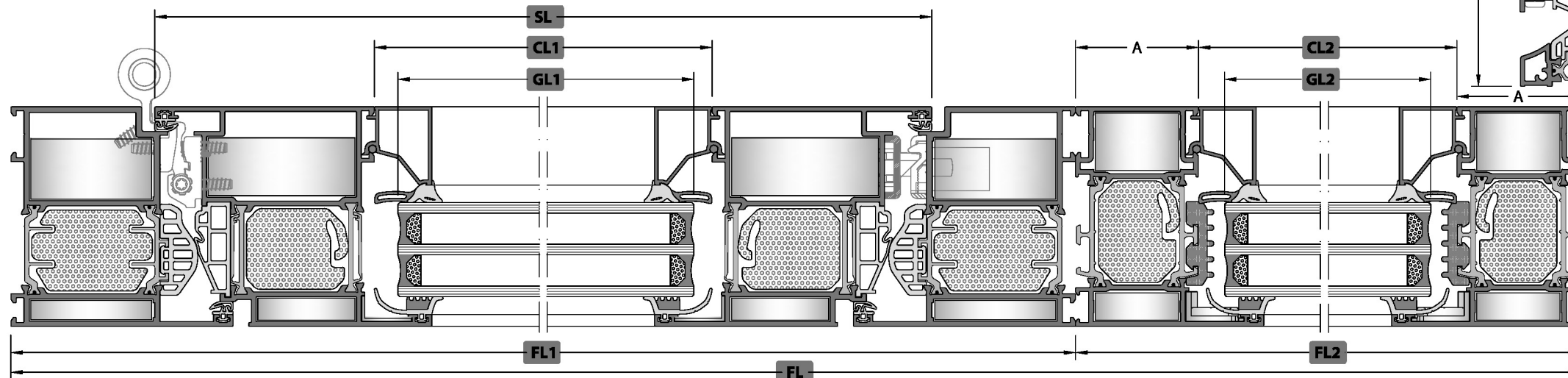
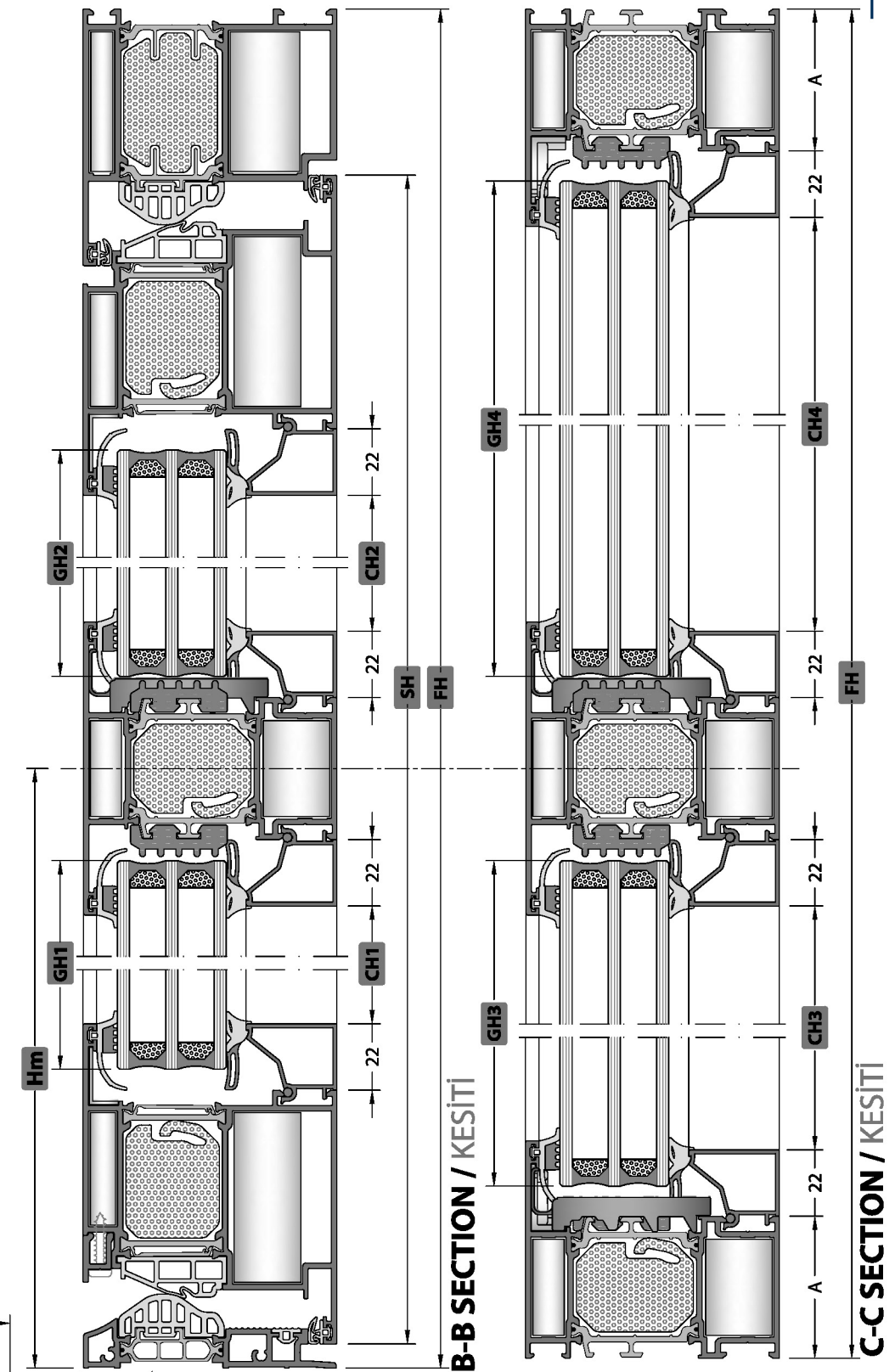
Code / Kod	Quantity / Miktar	Picture / Resim
CC-131-23.6	2 Pcs / Adet	
CC-131-07.9	2 Pcs / Adet	
CC-149-22.7	4 Pcs / Adet	
CC-108-09.0	4 Pcs / Adet	
CC-124-22.6 or / yada KC-809-22.4	4 Pcs / Adet	
CC-124-11.0 or / yada CPA-124-11.0	4 Pcs / Adet	
EM70-21	4 Pcs / Adet	
EM58-21	4 Pcs / Adet	
70T-911-00 (32.4)	2 Pcs / Adet	
70T-913-00 (32.4)	4 Pcs / Adet	
CC-901-00 (32.4)	2 Pcs / Adet	

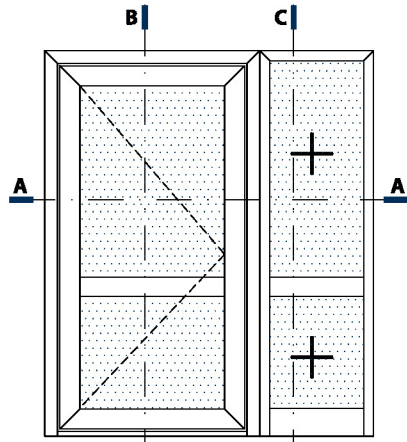
GASKETS / FİTİLLER

Code / Kod	Picture / Resim	Quantity / Miktar
EM84FD-01		2SL + 2SH
EM84FD-19		2SL + 2SH
EM3-09		3SL + 4SH
EM84-410		1FL1
O.RING-3 mm		4FL1 + 4FL2 + 4FH - 1500
EM2-11		4FL1 + 4FL2 + 4FH - 1500
EM1-25		4FL1 + 4FL2 + 4FH - 1500
EM84-11		2FL1 + 4FL2 + 2FH

CONSUMABLE MATERIALS / SARF MALZEMELER

Code / Kod	Description / Açıklama	Quantity (pcs-m) / Miktar (Paket)	Picture / Resim
EM84FD-401	CAP / KAPAK	1 Set / Takım	
EM84FD-C01	ENJECTION CORNER / ENJEKSİYON KÖŞE	4 Piece / Adet	
EM84T-G01	FRAME GLASS WEDGE / KASA CAM TAKOZU	4 Piece / Adet	
EM84FD-503	DROPPER CAP / DAMLALIK KAPAGI	1 Set / Takım	





OPTION / OPSİYON 3B

GLASS / CAM

Code / Kod	Drawing / Çizim	Quantity / Miktar	Dimensions (mm) / Boyutlar
Sash Glass / Kanat Cam		1 Pcs / Adet	GL1 = SL - 188 GH1 = HM - 134
		1 Pcs / Adet	GL1 = SL - 188 GH2 = H - HM - 181
Fixed Glass / Sabit Cam		1 Pcs / Adet	GL2 = FL2 - 2A - 20 GH3 = HM - 158
		1 Pcs / Adet	GL2 = FL2 - 2A - 20 GH4 = H - HM - 90

PROFILES / PROFİLLER

Code / Kod	Drawing / Çizim	Cut / Kesim	Quantity / Miktar	Dimensions (mm) / Boyutlar	Mechanical Treatment / Mekanik İşlem
84FDH-102-20			1 Pcs / Adet	FL1	-
			1 Pcs / Adet	FH	-
			1 Pcs / Adet	FH	-
84FDH-211-18			2 Pcs / Adet	SL = FL1 - 110	-
			2 Pcs / Adet	SH = FH - 63	-
84TH-103-18			1 Pcs / Adet	FL2	-
			1 Pcs / Adet	FH	-
			1 Pcs / Adet	FH	-
84FD-303-18			1 Pcs / Adet	SL - 168	✓
			1 Pcs / Adet	FL2 - 2A	✓
84TH-109-18			1 Pcs / Adet	FL2 - 2A	✓
08-217-00			4 Pcs / Adet	CL1 = SL - 168	-
			2 Pcs / Adet	CH1 = Hm - 160	-
			2 Pcs / Adet	CH2 = H - Hm - 207	-
			4 Pcs / Adet	CL2 = FL2 - 2A	-
			2 Pcs / Adet	CH3 = Hm - 183	-
84FD-503-00			1 Pcs / Adet	SL - 75	-
84FDH-401-18			1 Pcs / Adet	FL1 - 173	-

GASKETS / FİTİLLER

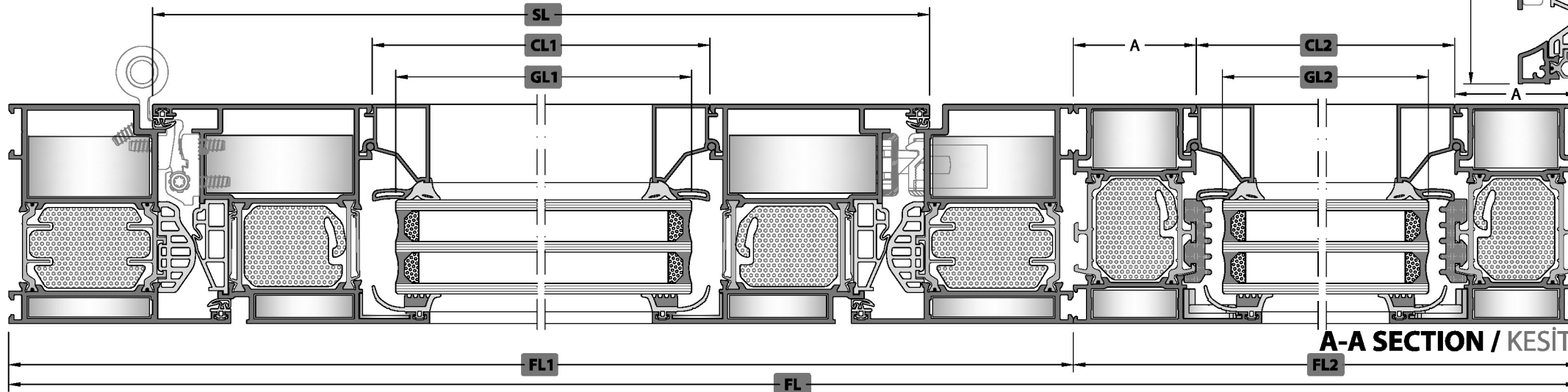
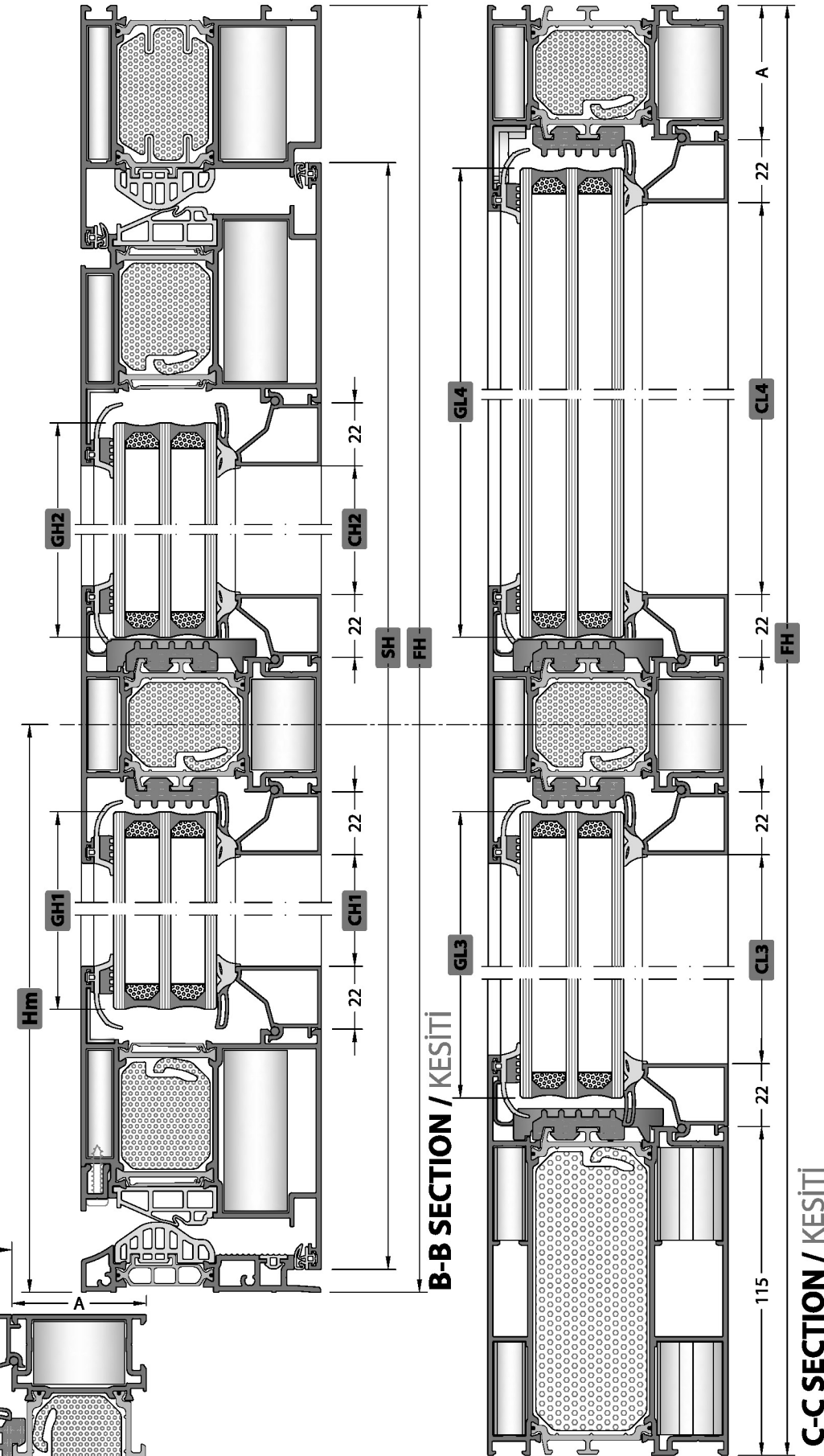
Code / Kod	Picture / Resim	Quantity / Miktar
EM84FD-01		2SL + 2SH
EM84FD-19		2SL + 2SH
EM3-09		3SL + 4SH
EM84-410		1FL1
0.RING-3 mm		4FL1 + 4FL2 + 4FH - 1500
EM2-11		4FL1 + 4FL2 + 4FH - 1500
EM1-25		4FL1 + 4FL2 + 4FH - 1500
EM84-11		2FL1 + 4FL2 + 2FH

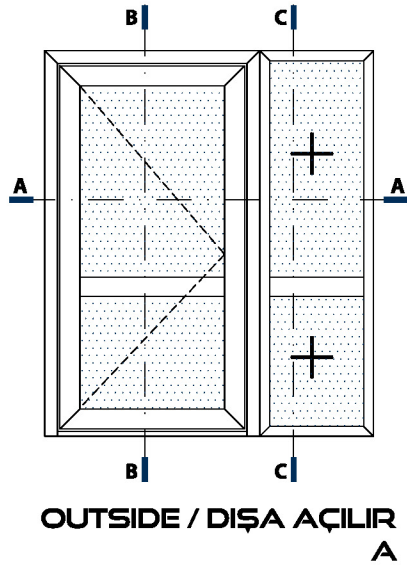
CORNER JOINTS / KÖŞE BAĞLANTILAR

Code / Kod	Quantity / Miktar	Picture / Resim
CC-131-23.6	2 Pcs / Adet	
CC-131-07.9	2 Pcs / Adet	
CC-149-22.7	4 Pcs / Adet	
CC-108-09.0	4 Pcs / Adet	
CC-124-22.6 or / yada KC-809-22.4	2 Pcs / Adet	
CC-124-11.0 or / yada CPA-124-11.0	2 Pcs / Adet	
EM70-21	2 Pcs / Adet	
EM58-21	4 Pcs / Adet	
70T-911-00 (32.4)	6 Pcs / Adet	
70T-913-00 (32.4)	8 Pcs / Adet	
CC-901-00 (32.4)	2 Pcs / Adet	

CONSUMABLE MATERIALS / SARF MALZEMELER

Code / Kod	Description / Açıklama	Quantity (pcs-m) / Miktar (Paket)	Picture / Resim
EM84FD-401	CAP / KAPAK	1 Set / Takım	
EM84FD-C01	ENJECTION CORNER / ENJEKSİYON KÖŞE	4 Piece / Adet	
EM84T-G01	FRAME GLASS WEDGE / KASA CAM TAKOZU	4 Piece / Adet	
EM84FD-503	DROPPER CAP / DAMLALIK KAPAGI	1 Set / Takım	





GLASS / CAM

Code Kod	Drawing Çizim	Quantity Miktar	Dimensions (mm) Boyutlar
Sash Glass Kanat Cam		1 Pcs / Adet	GL1 = SL - 188 GH1 = HM - 134
		1 Pcs / Adet	GL1 = SL - 188 GH2 = H - HM - 181
Fixed Glass Sabit Cam		1 Pcs / Adet	GL2 = FL2 - 2A - 20 GH3 = HM - 90
		1 Pcs / Adet	GL2 = FL2 - 2A - 20 GH4 = H - HM - 90

PROFILES / PROFİLLER

Code Kod	Drawing Çizim	Cut Kesim	Quantity Miktar	Dimensions (mm) Boyutlar	Mechanical Treatment Mekanik İşlem
84FDH-102-20			1 Pcs / Adet	FL1	-
			1 Pcs / Adet	FH	
			1 Pcs / Adet	FH	
84FDH-212-18			2 Pcs / Adet	SL = FL1 - 110	-
			2 Pcs / Adet	SH = FH - 63	
84TH-103-18			2 Pcs / Adet	FL2	-
			2 Pcs / Adet	FH	
84FD-303-18			1 Pcs / Adet	SL - 168	✓
			1 Pcs / Adet	FL2 - 2A	
08-217-00			4 Pcs / Adet	CL1 = SL - 168	-
			2 Pcs / Adet	CH1 = Hm - 160	
			2 Pcs / Adet	CH2 = H - Hm - 207	
			4 Pcs / Adet	CL2 = FL2 - 2A	
			2 Pcs / Adet	CH3 = Hm - 115	
84FD-503-00			1 Pcs / Adet	SL - 75	-
			1 Pcs / Adet	FL1 - 173	

CORNER JOINTS / KÖŞE BAĞLANTILAR

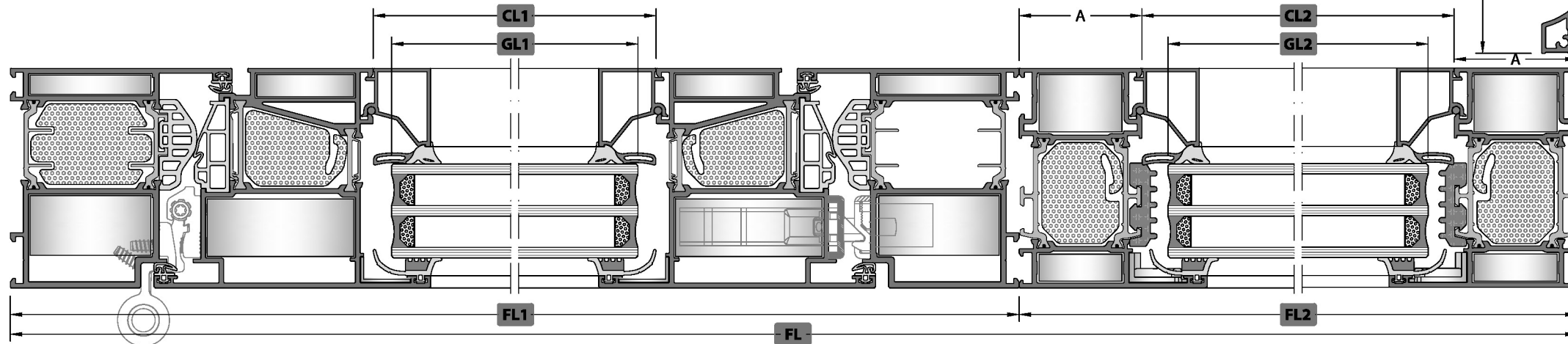
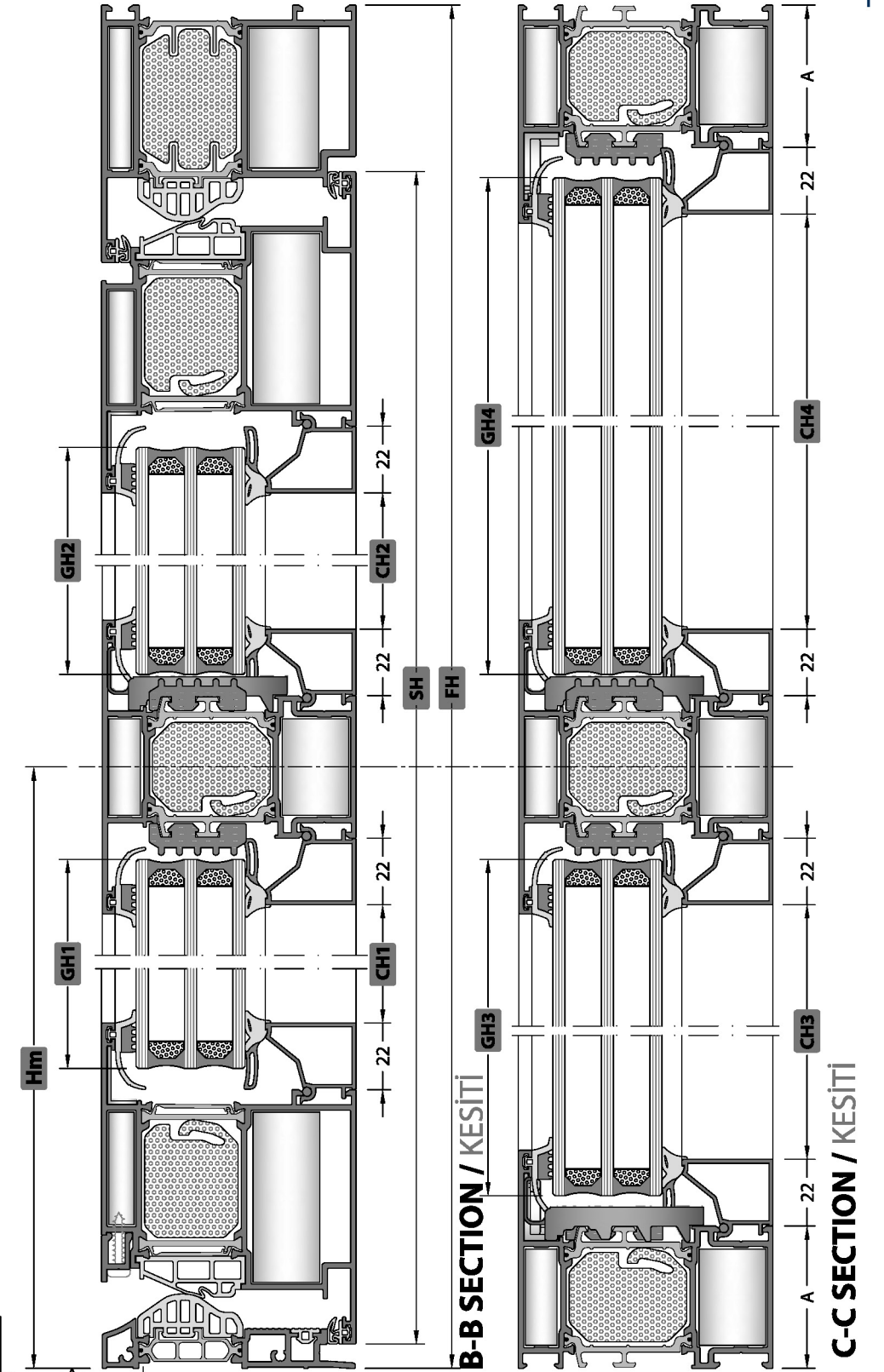
Code / Kod	Quantity / Miktar	Picture / Resim
CC-131-23.6	2 Pcs / Adet	
CC-131-07.9	2 Pcs / Adet	
CC-149-22.7	4 Pcs / Adet	
CC-108-09.0	4 Pcs / Adet	
CC-124-22.6 or / yada KC-809-22.4	4 Pcs / Adet	
CC-124-11.0 or / yada CPA-124-11.0	4 Pcs / Adet	
EM70-21	4 Pcs / Adet	
EM58-21	4 Pcs / Adet	
70T-911-00 (32.4)	2 Pcs / Adet	
70T-913-00 (32.4)	4 Pcs / Adet	
CC-901-00 (32.4)	2 Pcs / Adet	

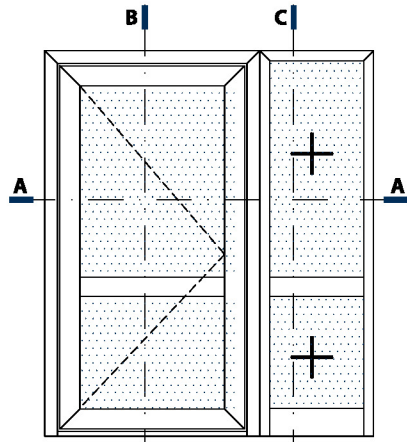
GASKETS / FİTİLLER

Code / Kod	Picture / Resim	Quantity / Miktar
EM84FD-01		2SL + 2SH
EM84FD-19		2SL + 2SH
EM3-09		3SL + 4SH
EM84-410		1FL1
0.RING-3 mm		4FL1 + 4FL2 + 4FH - 1500
EM2-11		4FL1 + 4FL2 + 4FH - 1500
EM1-25		4FL1 + 4FL2 + 4FH - 1500
EM84-11		2FL1 + 4FL2 + 2FH

CONSUMABLE MATERIALS / SARF MALZEMELER

Code / Kod	Description / Açıklama	Quantity (pcs-m) Miktar (Paket)	Picture / Resim
EM84FD-401	CAP / KAPAK	1 Set / Takım	
EM84FD-C01	ENJECTION CORNER ENJEKSİYON KÖŞE	4 Piece / Adet	
EM84T-G01	FRAME GLASS WEDGE KASA CAM TAKOZU	4 Piece / Adet	
EM84FD-503	DROPPER CAP DAMLALIK KAPAĞI	1 Set / Takım	





OPTION / OPSİYON 3B

GLASS / CAM

Code / Kod	Drawing / Çizim	Quantity / Miktar	Dimensions (mm) / Boyutlar
Sash Glass / Kanat Cam		1 Pcs / Adet	GL1 = SL - 188 GH1 = HM - 134
		1 Pcs / Adet	GL1 = SL - 188 GH2 = H - HM - 181
Fixed Glass / Sabit Cam		1 Pcs / Adet	GL2 = FL2 - 2A - 20 GH3 = HM - 158
		1 Pcs / Adet	GL2 = FL2 - 2A - 20 GH4 = H - HM - 90

PROFILES / PROFİLLER

Code / Kod	Drawing / Çizim	Cut / Kesim	Quantity / Miktar	Dimensions (mm) / Boyutlar	Mechanical Treatment / Mekanik İşlem
84FDH-102-20			1 Pcs / Adet	FL1	-
			1 Pcs / Adet	FH	
			1 Pcs / Adet	FH	
84FDH-212-18			2 Pcs / Adet	SL = FL1 - 110	-
			2 Pcs / Adet	SH = FH - 63	
84TH-103-18			1 Pcs / Adet	FL2	-
			1 Pcs / Adet	FH	
			1 Pcs / Adet	FH	
84FD-303-18			1 Pcs / Adet	SL - 168	✓
			1 Pcs / Adet	FL2 - 2A	
84TH-109-18			1 Pcs / Adet	FL2 - 2A	✓
08-217-00			4 Pcs / Adet	CL1 = SL - 168	-
			2 Pcs / Adet	CH1 = Hm - 160	
			2 Pcs / Adet	CH2 = H - Hm - 207	
			4 Pcs / Adet	CL2 = FL2 - 2A	
			2 Pcs / Adet	CH3 = Hm - 183	
84FD-503-00			1 Pcs / Adet	SL - 75	-
84FDH-401-18			1 Pcs / Adet	FL1 - 173	-

CORNER JOINTS / KÖŞE BAĞLANTILAR

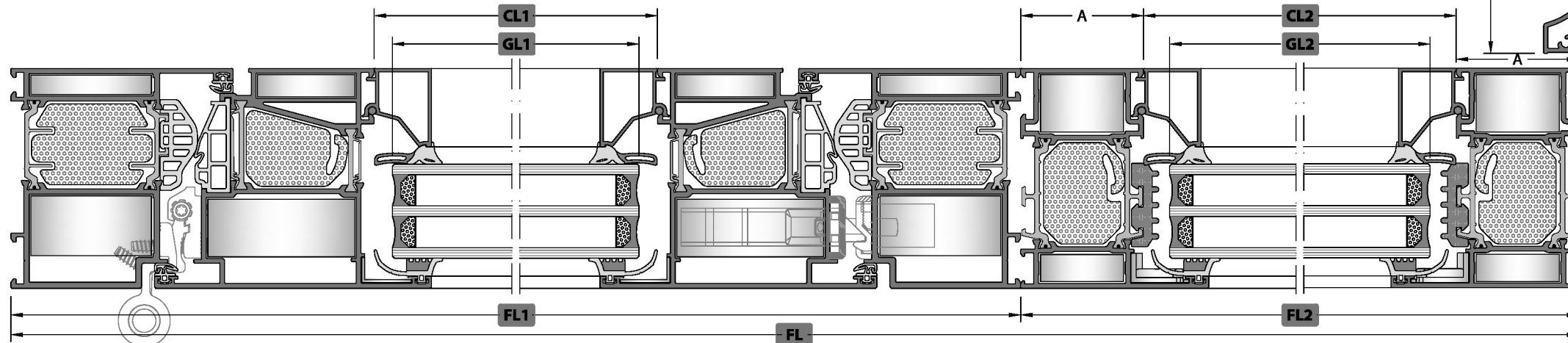
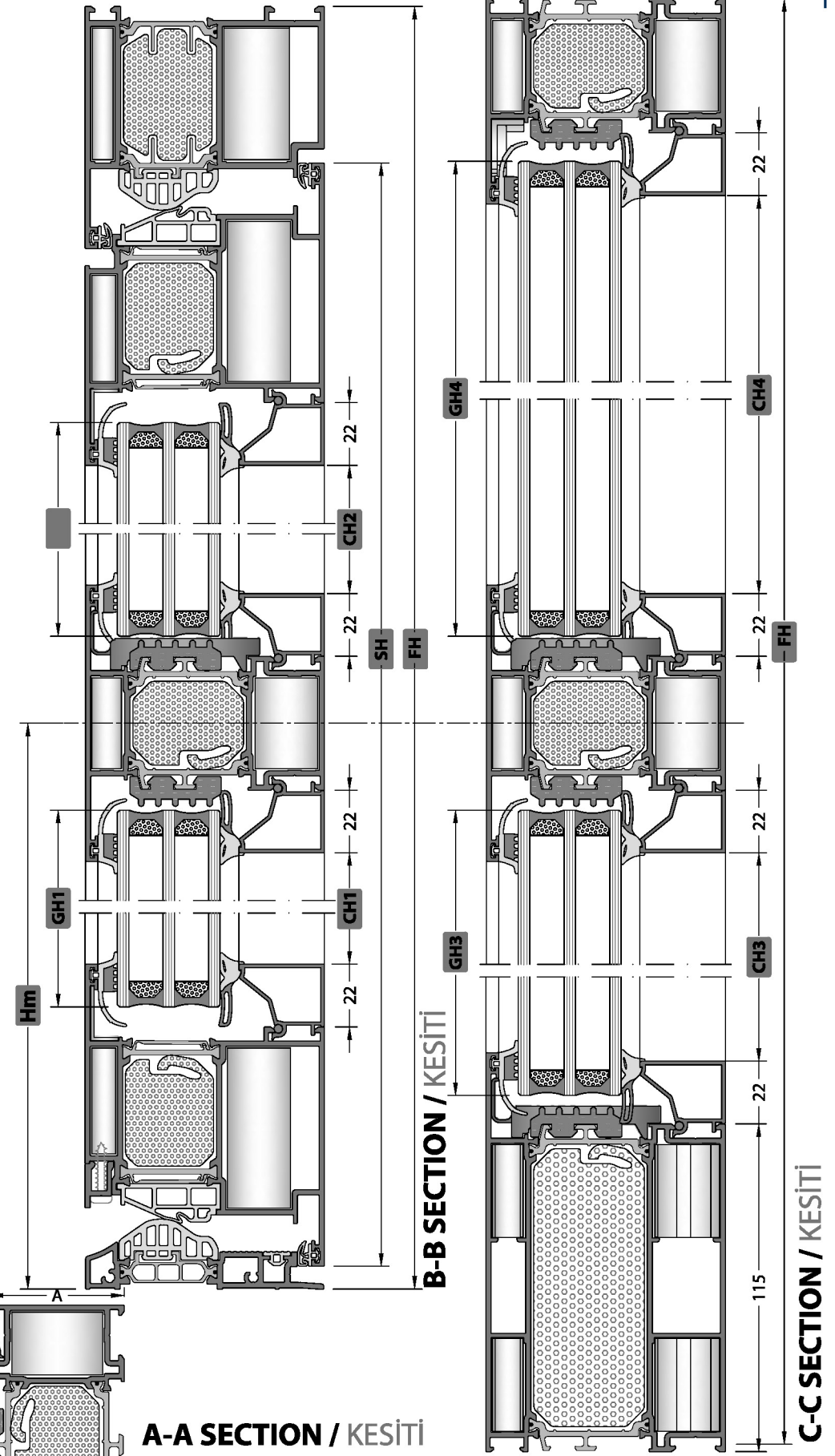
Code / Kod	Quantity / Miktar	Picture / Resim
CC-131-23.6	2 Pcs / Adet	
CC-131-07.9	2 Pcs / Adet	
CC-149-22.7	4 Pcs / Adet	
CC-108-09.0	4 Pcs / Adet	
CC-124-22.6 or / yada KC-809-22.4	2 Pcs / Adet	
CC-124-11.0 or / yada CPA-124-11.0	2 Pcs / Adet	
EM70-21	2 Pcs / Adet	
EM58-21	4 Pcs / Adet	
70T-911-00 (32.4)	6 Pcs / Adet	
70T-913-00 (32.4)	8 Pcs / Adet	
CC-901-00 (32.4)	2 Pcs / Adet	

CONSUMABLE MATERIALS / SARF MALZEMELER

Code / Kod	Description / Açıklama	Quantity (pcs-m) / Miktar (Paket)	Picture / Resim
EM84FD-401	CAP / KAPAK	1 Set / Takım	
EM84FD-C01	ENJECTION CORNER / ENJEKSİYON KÖŞE	4 Piece / Adet	
EM84T-G01	FRAME GLASS WEDGE / KASA CAM TAKOZU	4 Piece / Adet	
EM84FD-503	DROPPER CAP / DAMLALIK KAPAĞI	1 Set / Takım	

GASKETS / FİTİLLER

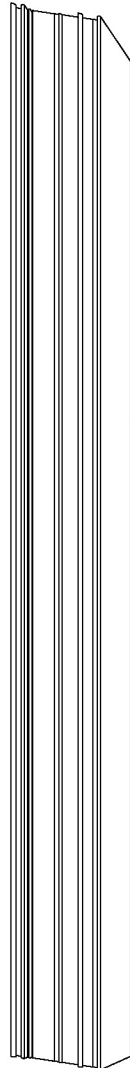
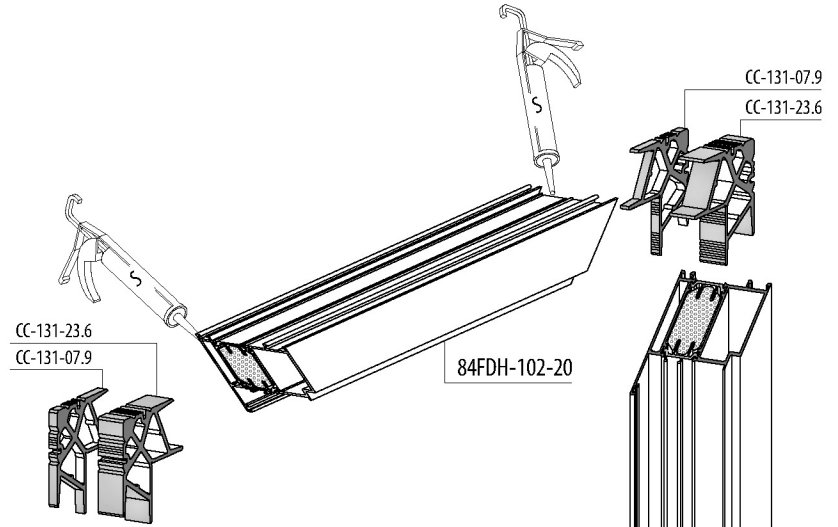
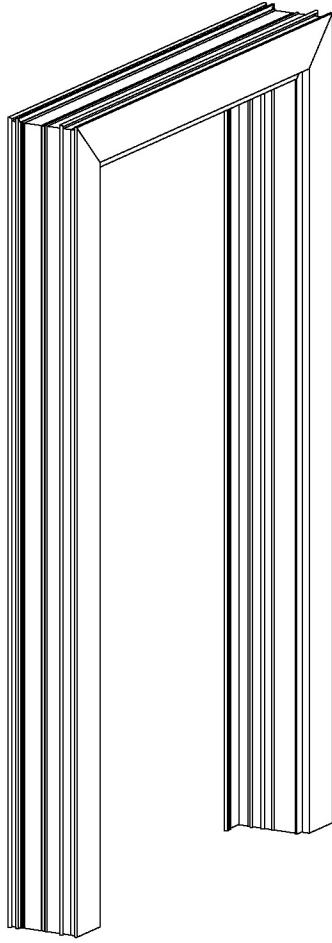
Code / Kod	Picture / Resim	Quantity / Miktar
EM84FD-01		2SL + 2SH
EM84FD-19		2SL + 2SH
EM3-09		3SL + 4SH
EM84-410		1FL1
O.RING-3 mm		4FL1 + 4FL2 + 4FH - 1500
EM2-11		4FL1 + 4FL2 + 4FH - 1500
EM1-25		4FL1 + 4FL2 + 4FH - 1500
EM84-11		2FL1 + 4FL2 + 2FH



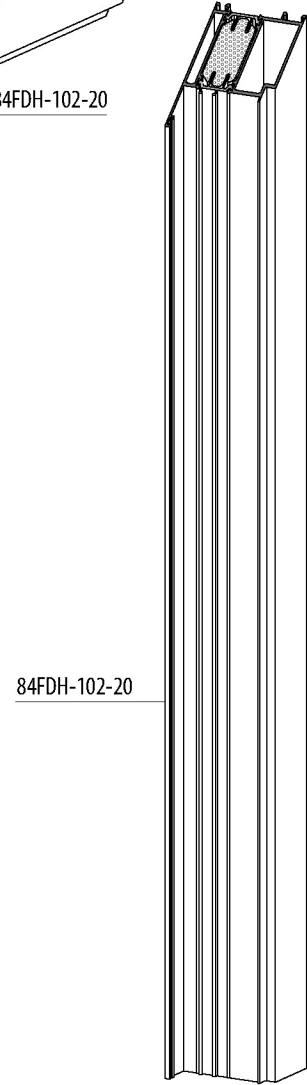
ASSEMBLY DETAILS
MONTAJ DETAYLARI

FRAME ASSEMBLY / KASA UYGULAMA

84FDH-102-20



84FDH-102-20

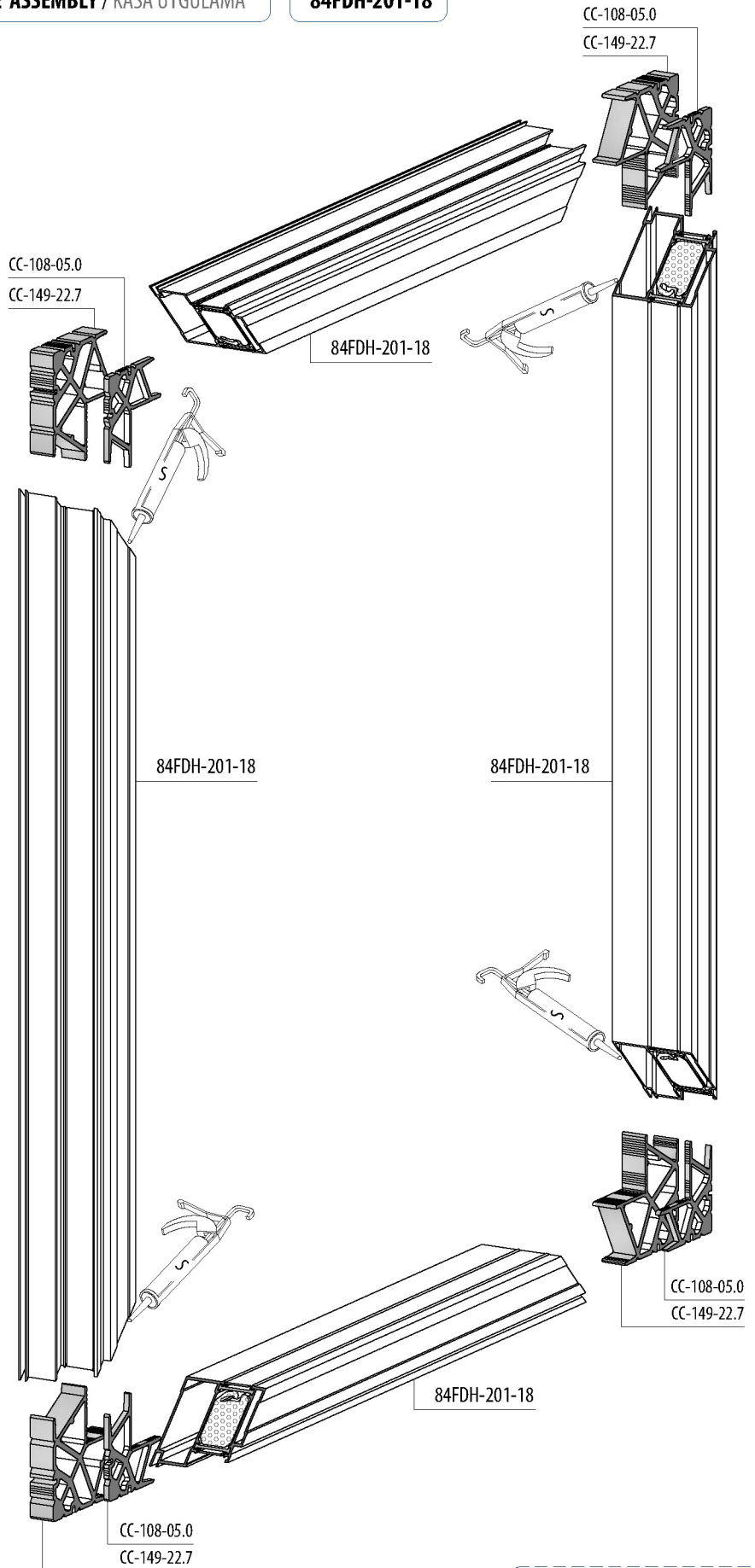
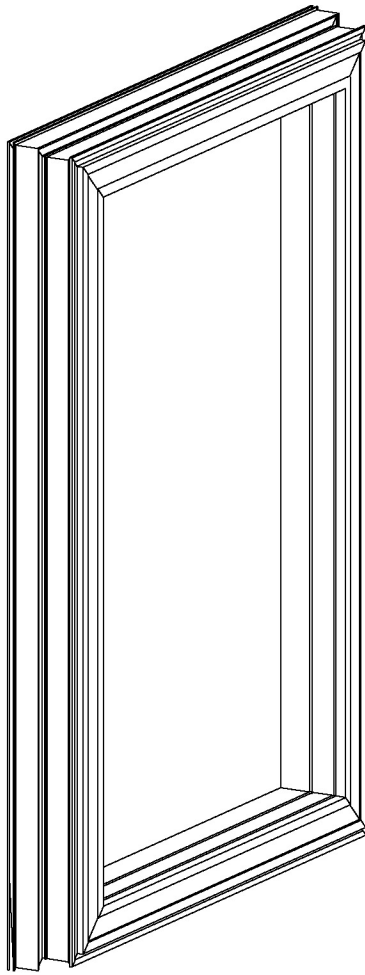


84FDH-102-20

S = SILICONE / SİLİKON
ES = EPDM BOND / EPDM YAPIŞTICI
BS = BOND AND SEAL / YAPIŞTIRICI VE SIZDIRMAZ

FRAME ASSEMBLY / KASA UYGULAMA

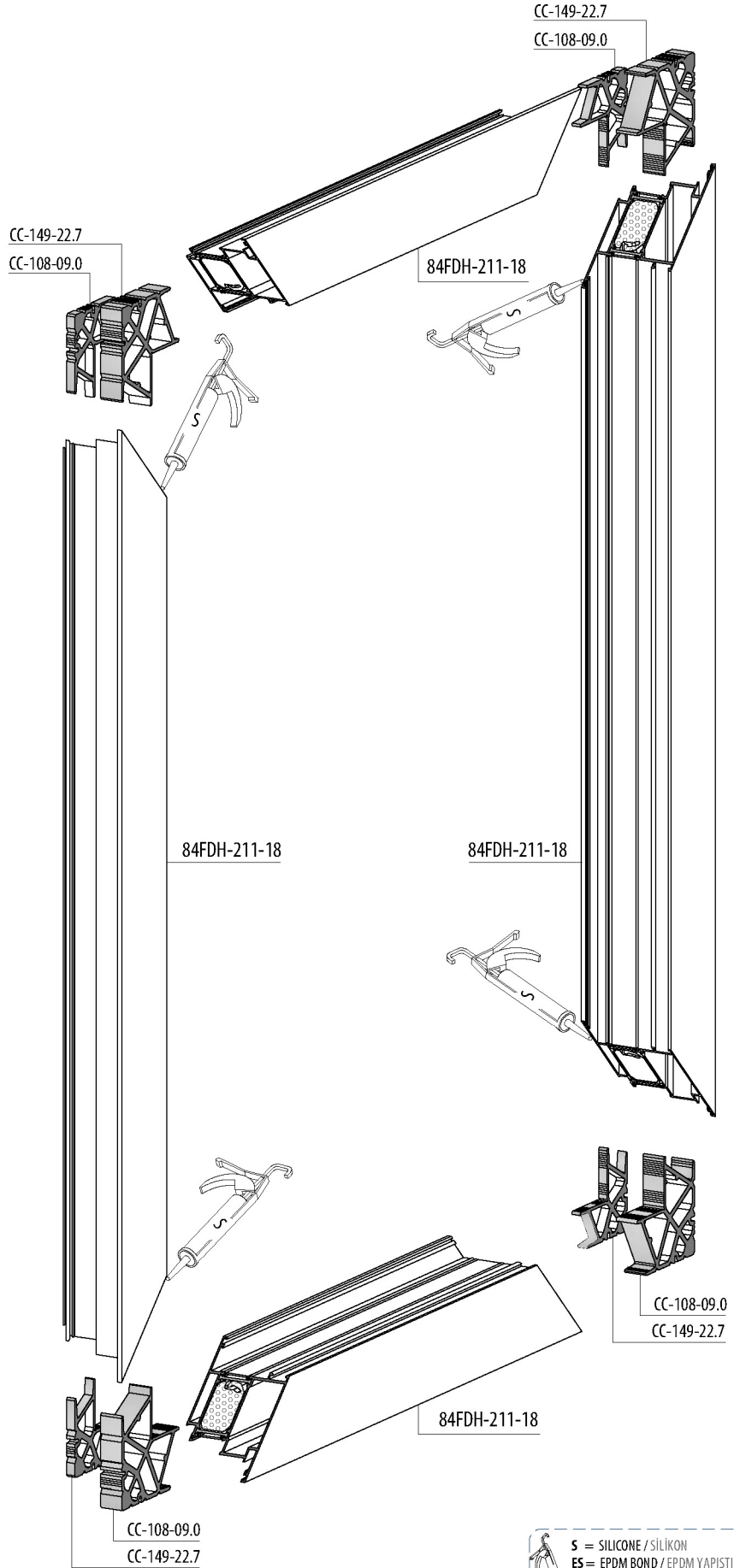
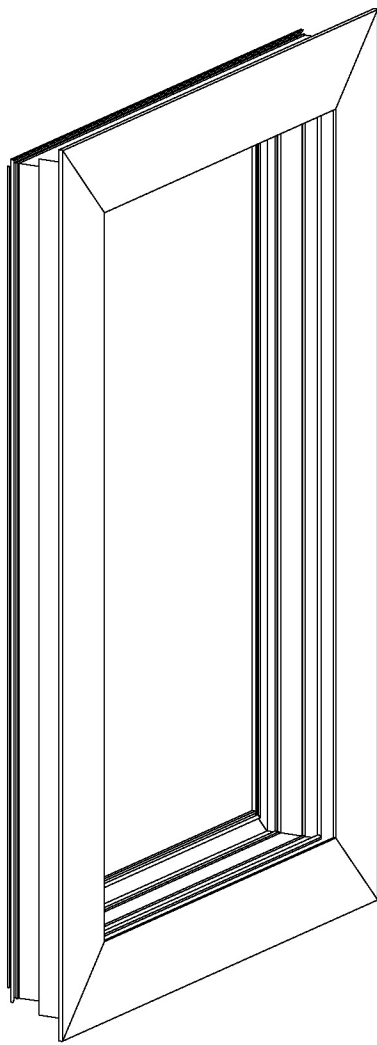
84FDH-201-18



S = SILICONE / SİLİKON
ES = EPDM BOND / EPDM YAPIŞTICI
BS = BOND AND SEAL / YAPIŞTIRICI VE SIZDIRMAZ

FRAME ASSEMBLY / KASA UYGULAMA

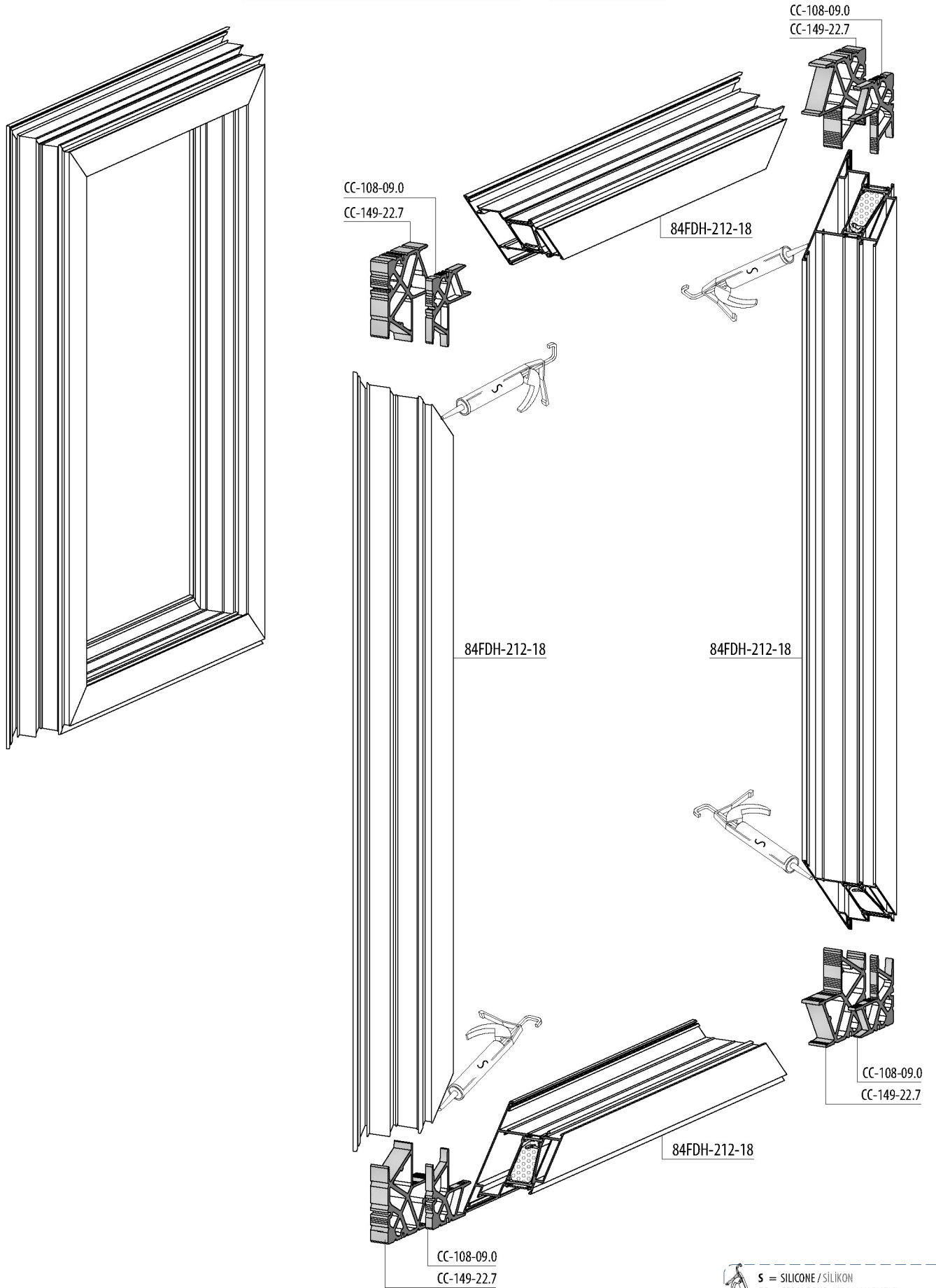
84FDH-211-18



S = SILICONE / SİLİKON
ES = EPDM BOND / EPDM YAPIŞTICI
BS = BOND AND SEAL / YAPIŞTIRICI VE SIZDIRMAZ

FRAME ASSEMBLY / KASA UYGULAMA

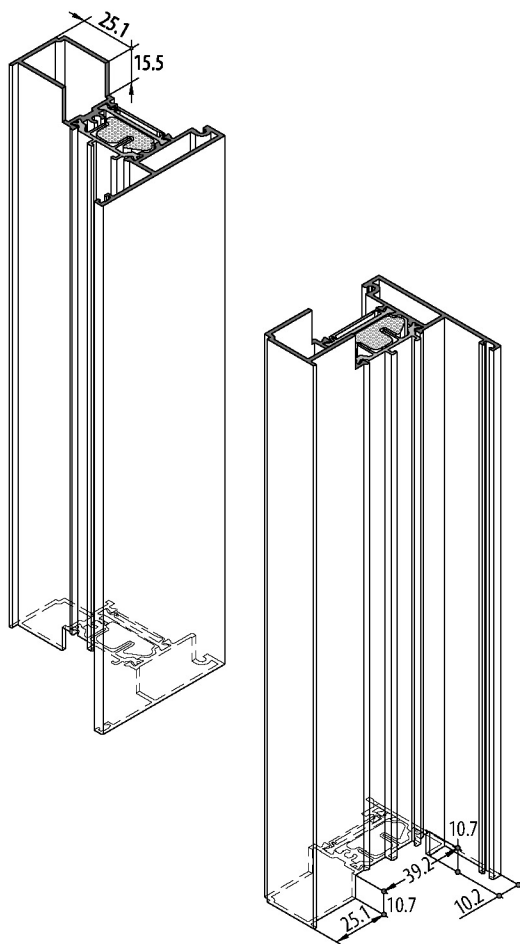
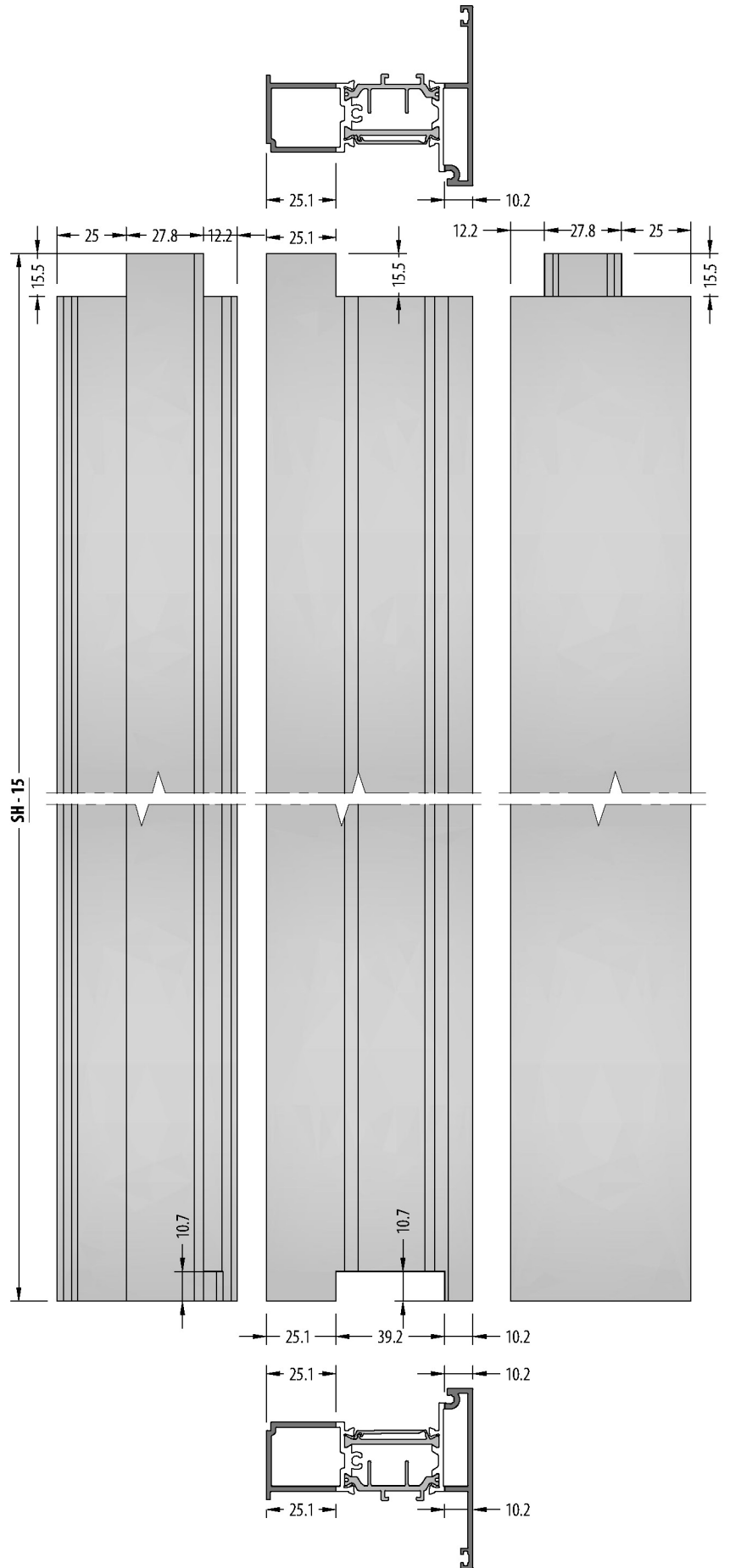
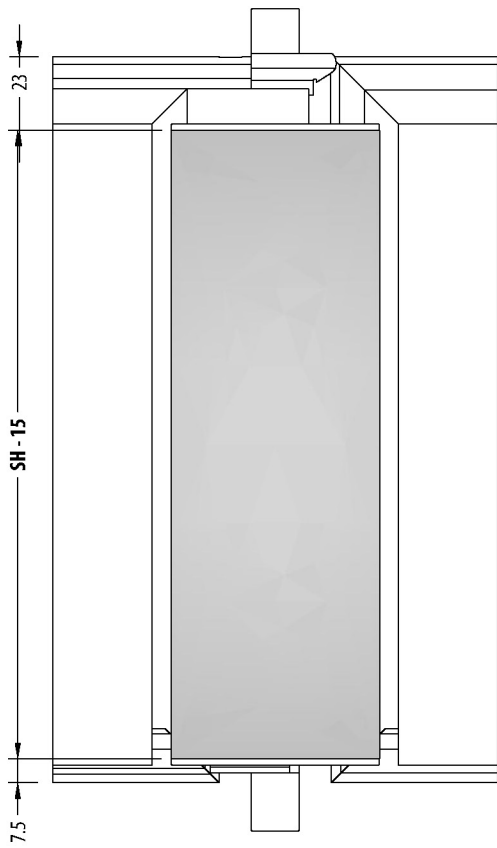
84FDH-212-18



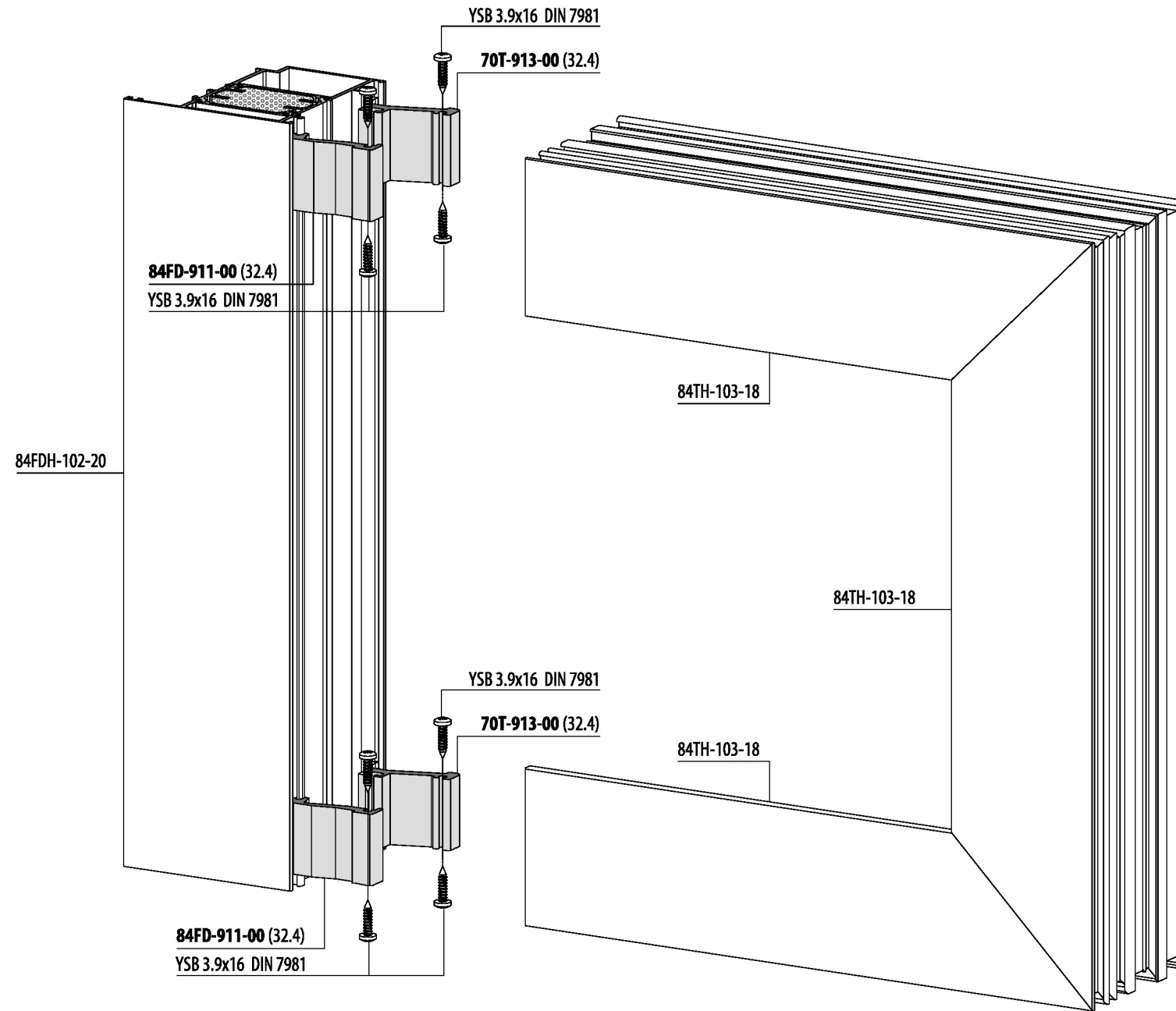
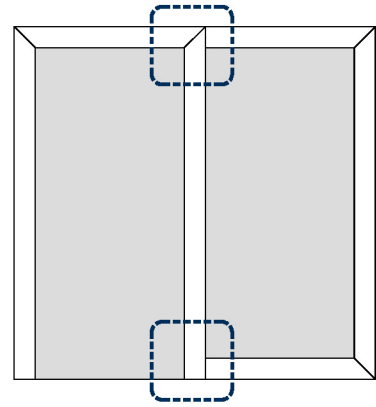
 S = SILICONE / SİLİKON
 ES = EPDM BOND / EPDM YAPIŞTICI
 BS = BOND AND SEAL / YAPIŞTIRICI VE SIZDIRMAZ

DOUBLE SASH ADAPTER ASSEMBLY / ÇİFT KANAT ADAPTÖR MONTAJI

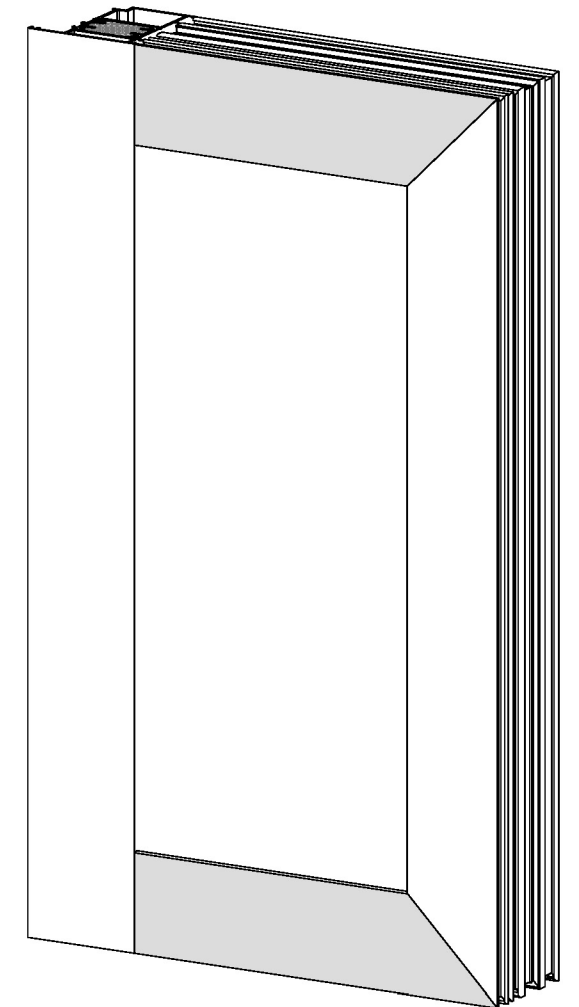
84FDH-501-00



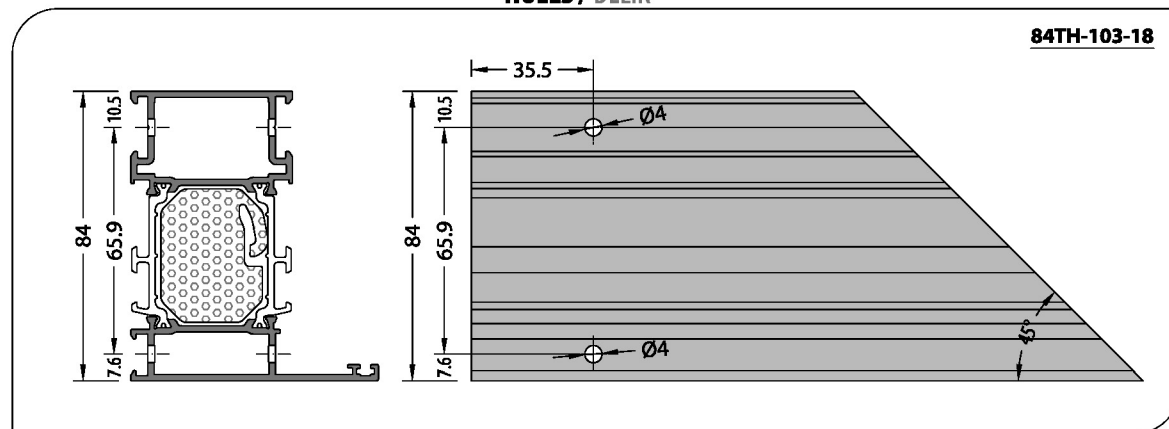
T JUNCTION FOR 84TH-103-18 / 84TH-103-18 İÇİN T BİRLEŞİMİ

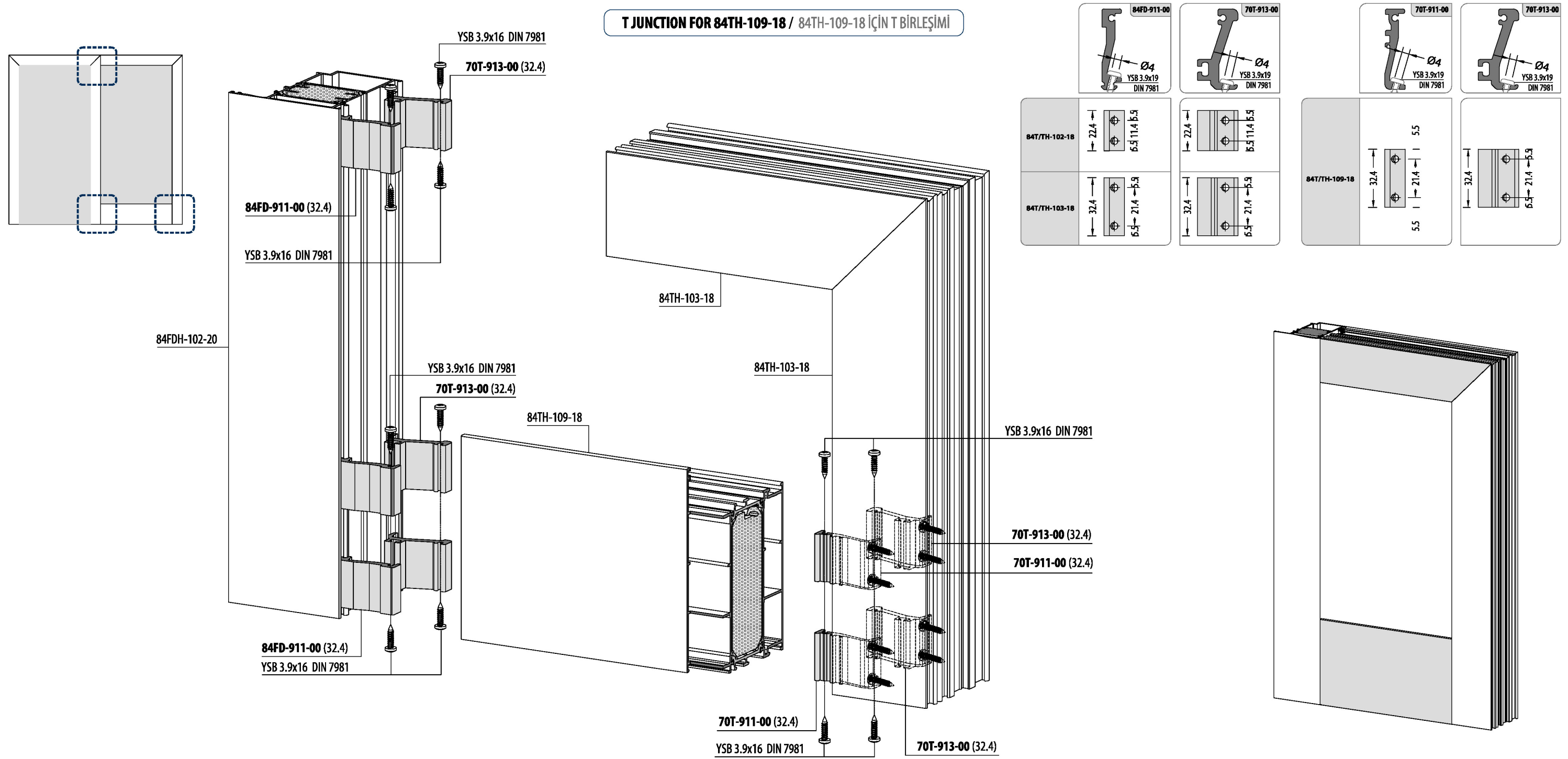


84T/TH-102-18		
84T/TH-103-18		

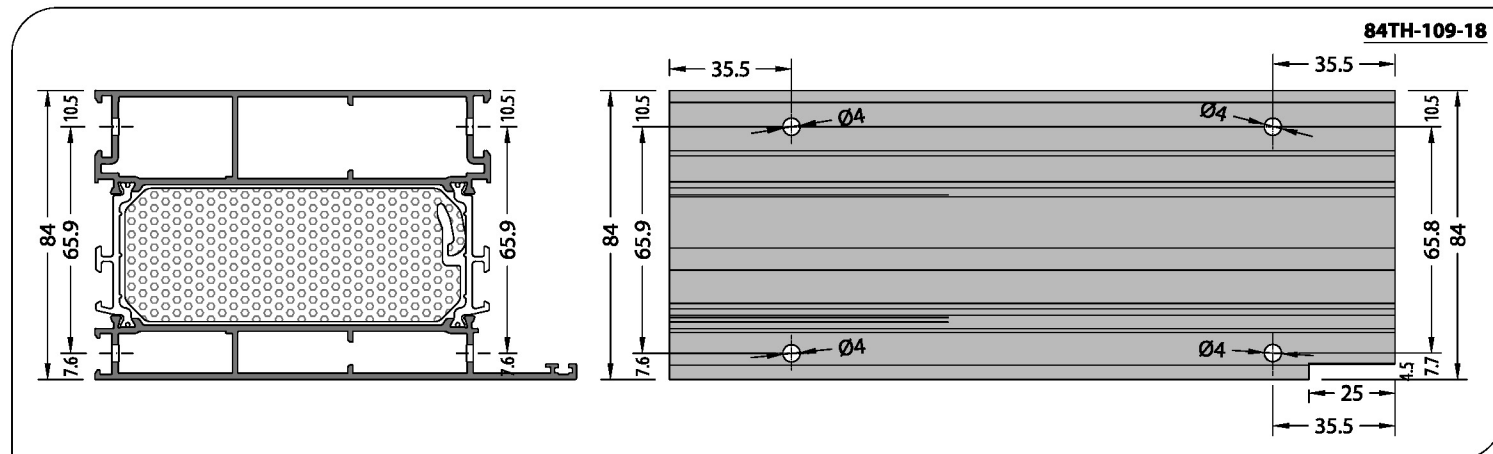


HOLES / DELİK

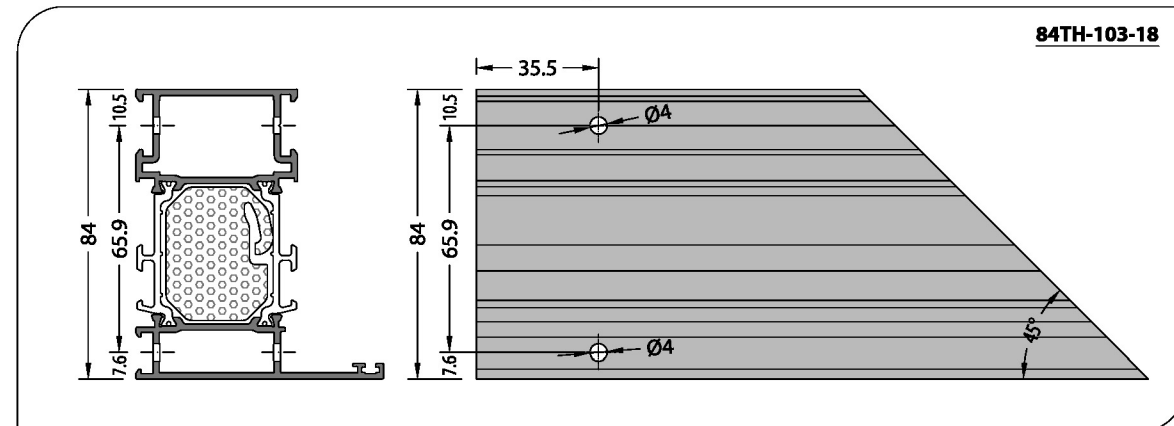




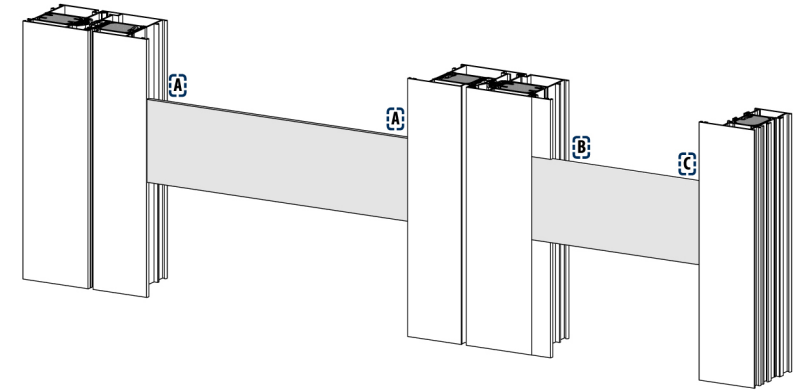
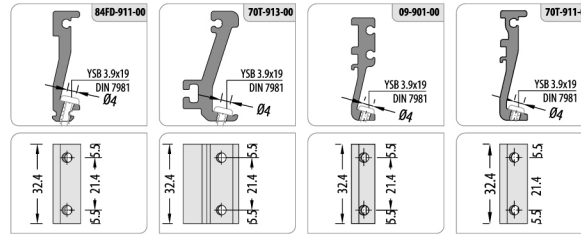
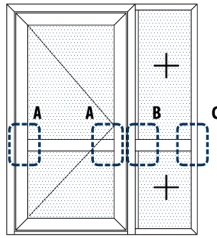
NOTCH AND HOLES / KERTME VE DELİK



HOLES / DELİK

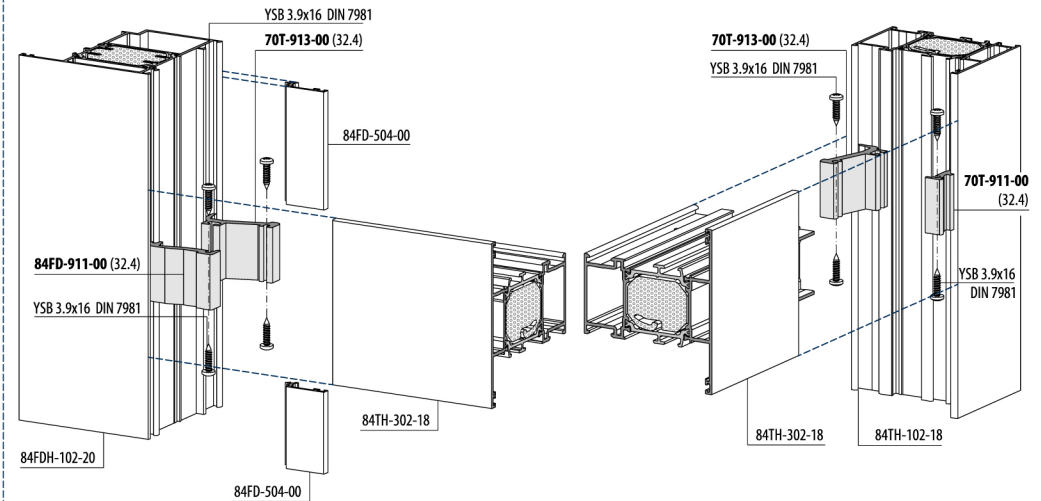
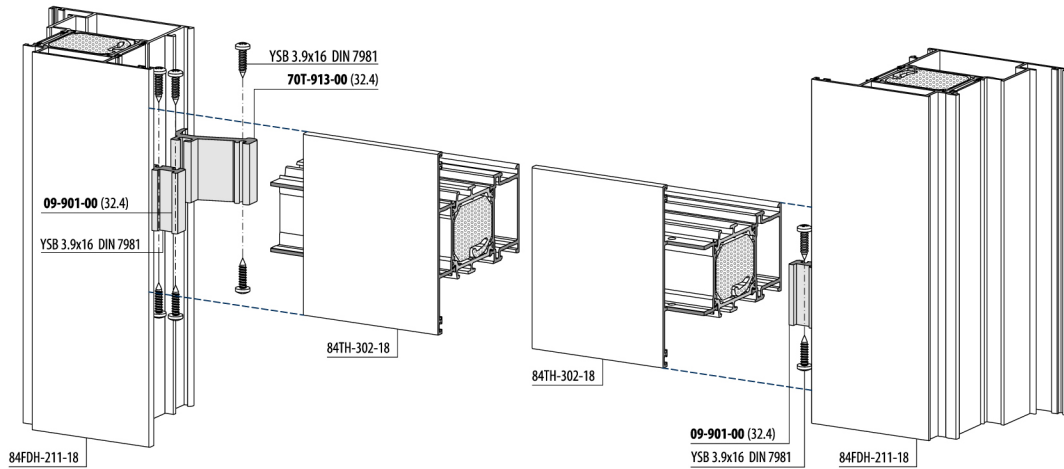


T JUNCTION FOR 84TH-302-18 / 84TH-302-18 İÇİN T BİRLEŞİMİ



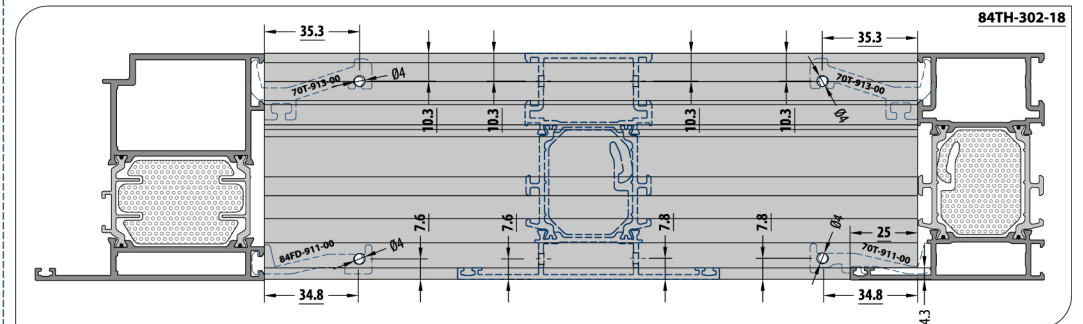
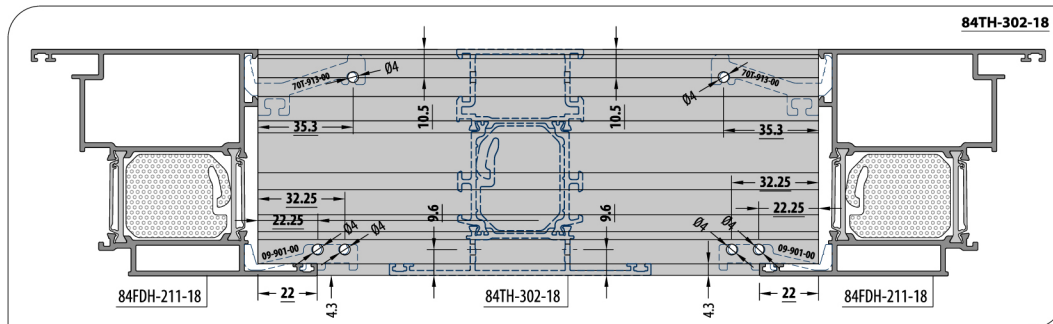
A - A DETAIL / DETAYI

B - C DETAIL / DETAYI

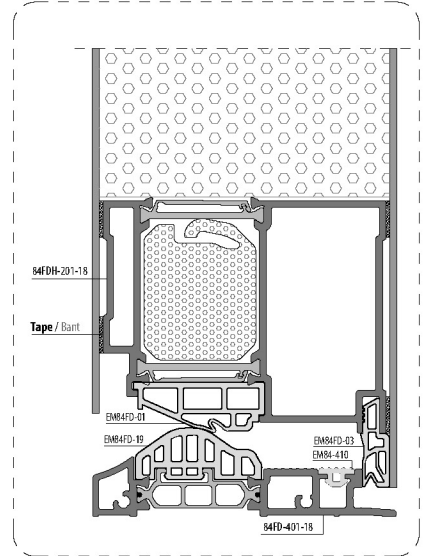
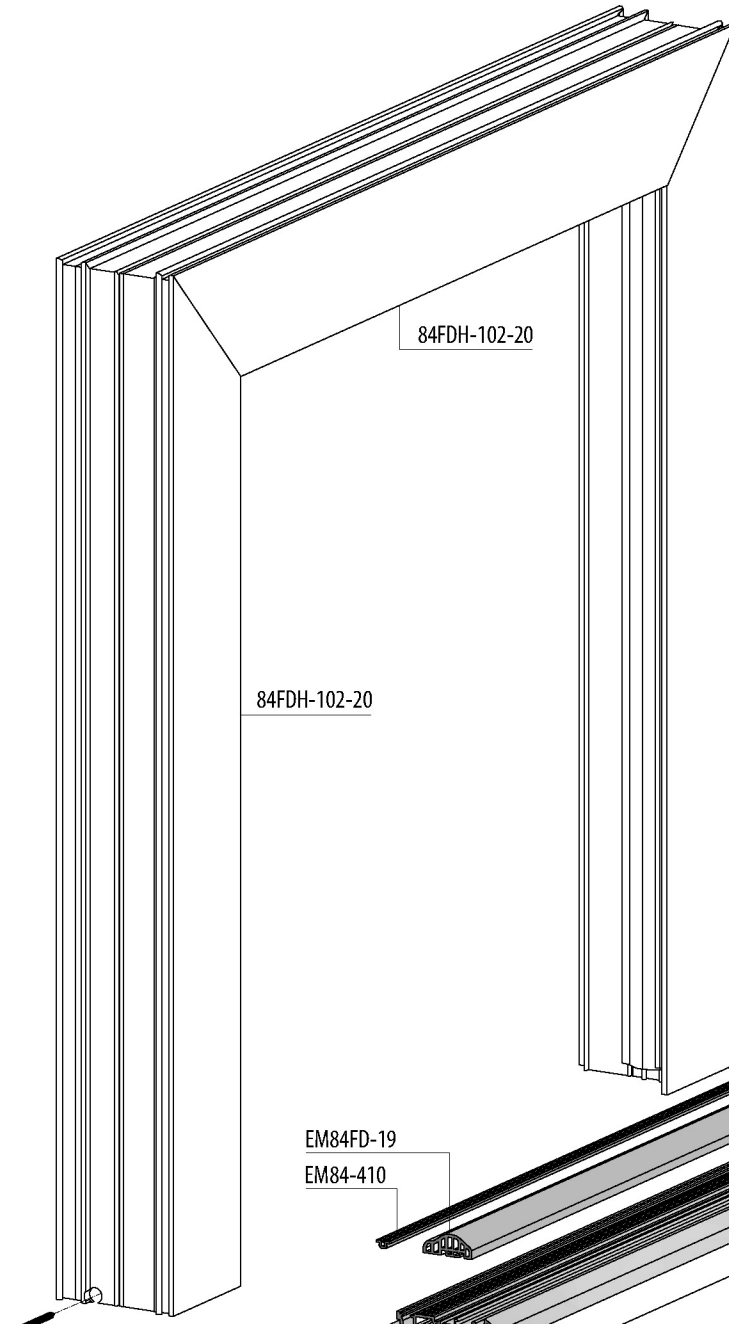
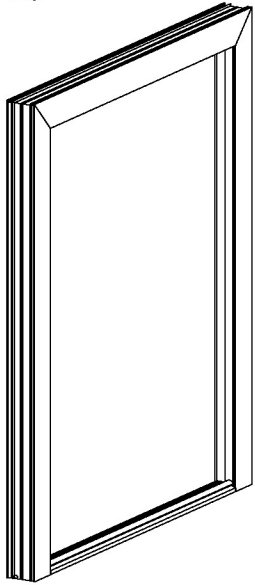
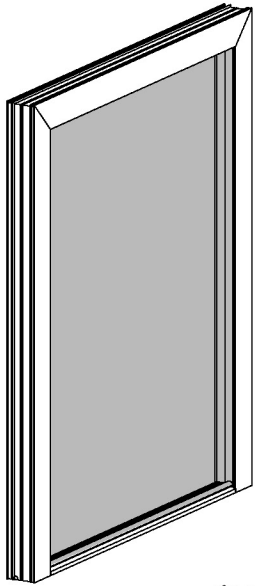


A - A
NOTCH AND HOLES / KERTME VE DELİK

B - C
NOTCH AND HOLES / KERTME VE DELİK



TRASHHOLD ASSEMBLY / EŞİK MONTAJI



YSB 3.9x45
DIN 7981

YSB 3.9x45
DIN 7981

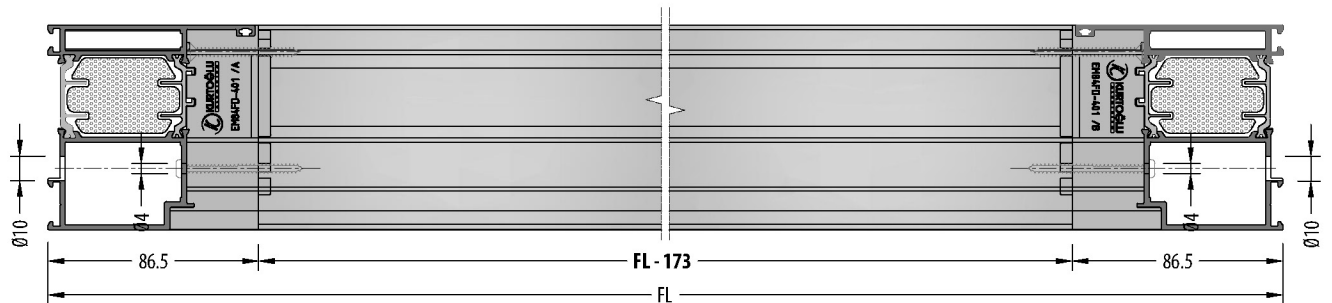
EM84FD-19
EM84-410

YHB 3.9x50
DIN 7982
EM84FD-401

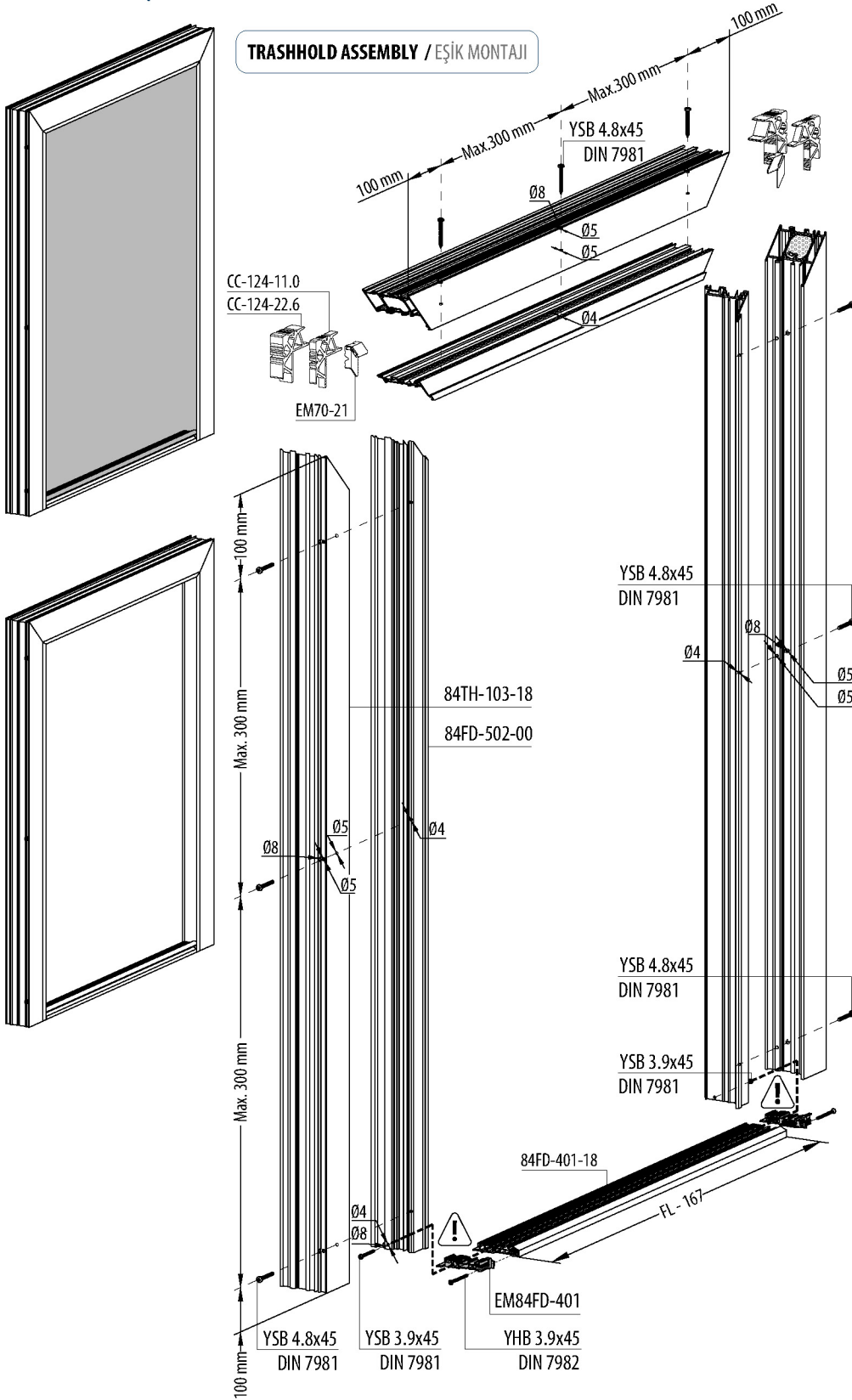
YHB 3.9x50
DIN 7982
EM84FD-401

FL - 173

84FD-401-18



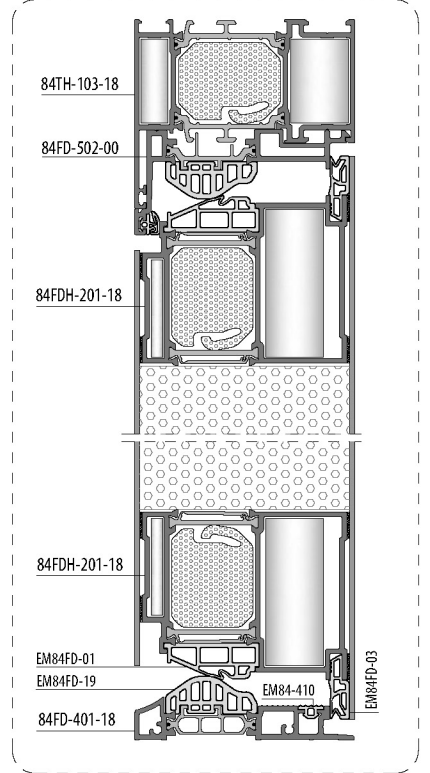
TRASHHOLD ASSEMBLY / EŞİK MONTAJI



**ADAPTER CAP
ADAPTER KAPAĞI**

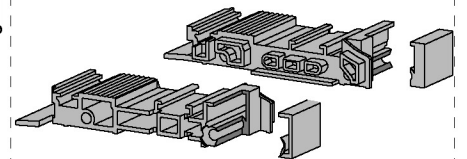


EM84FD-401



SHOULD NOTCH / KERTMEK GEREKLİ

EM84FD-401

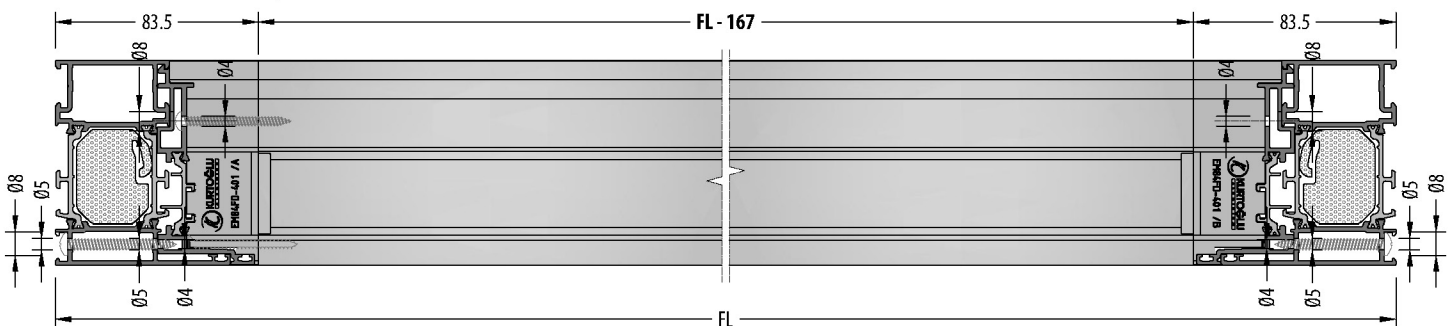
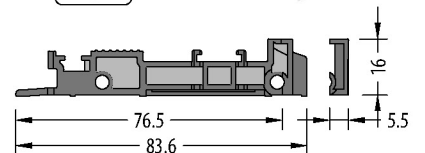


Attention

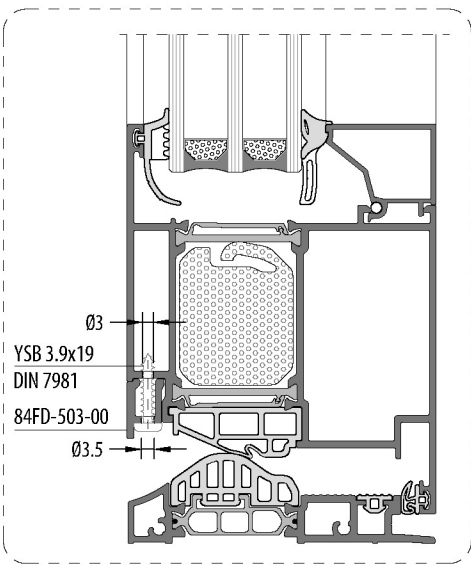
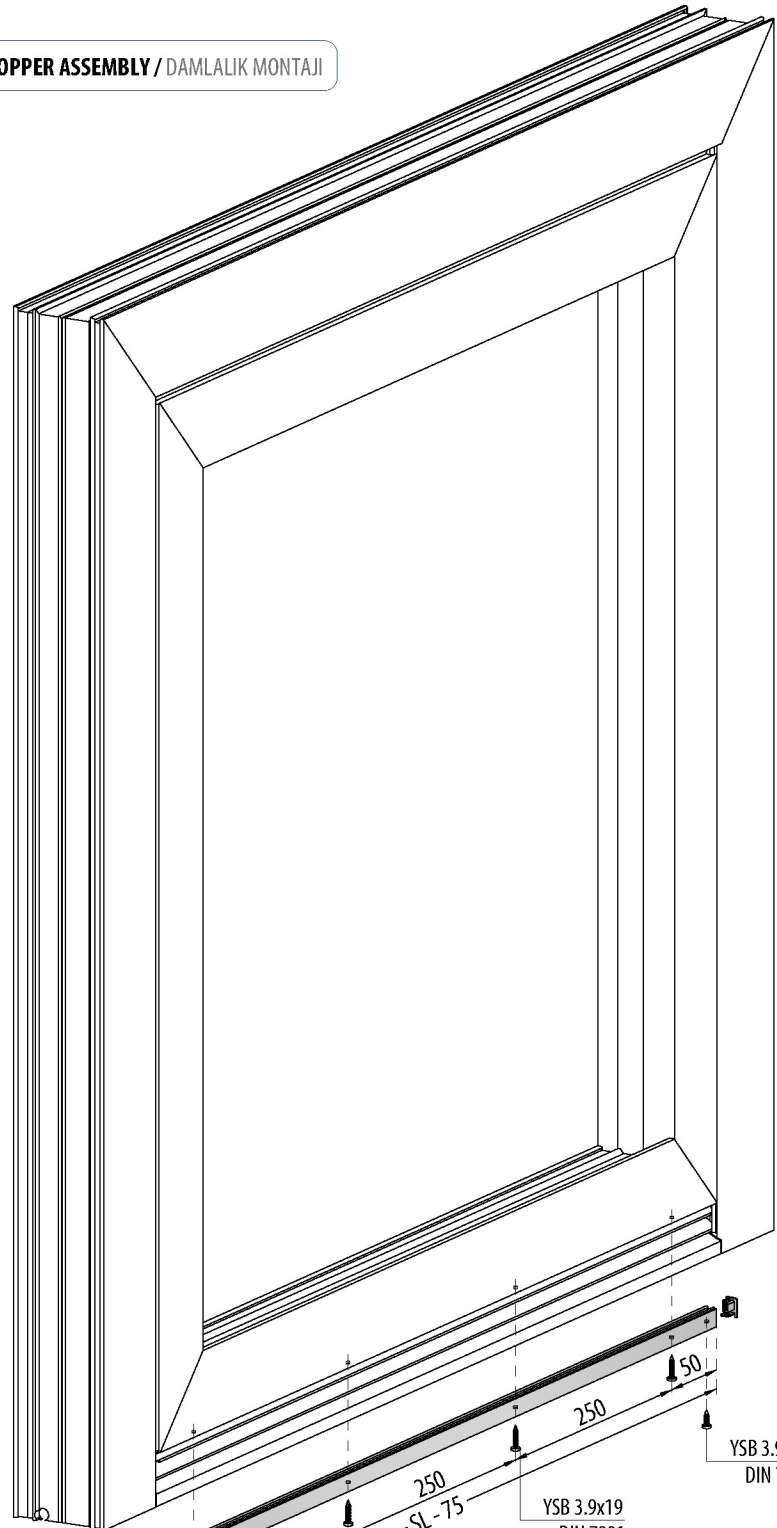
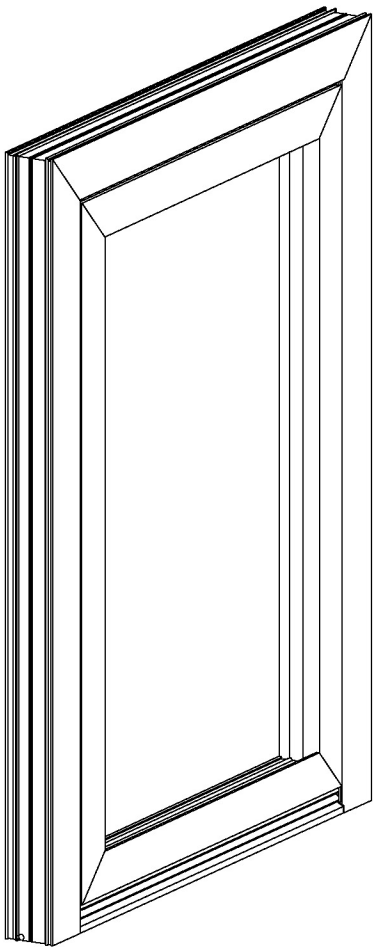
Dikkat!...



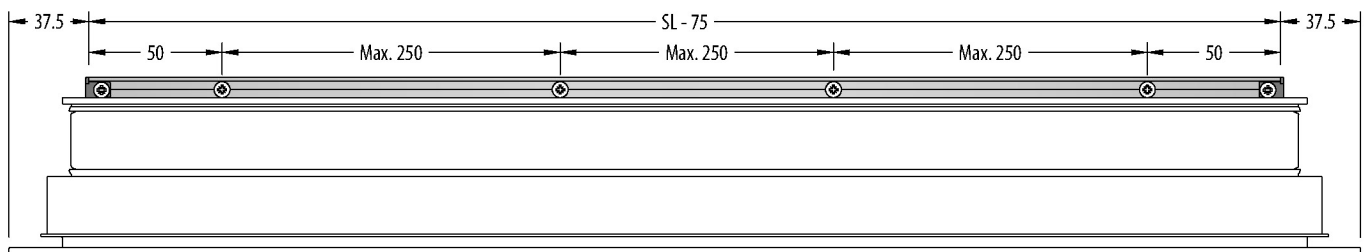
**CUT THIS PART.
BU BÖLÜMÜ KES**



DROPPER ASSEMBLY / DAMLALIK MONTAJI



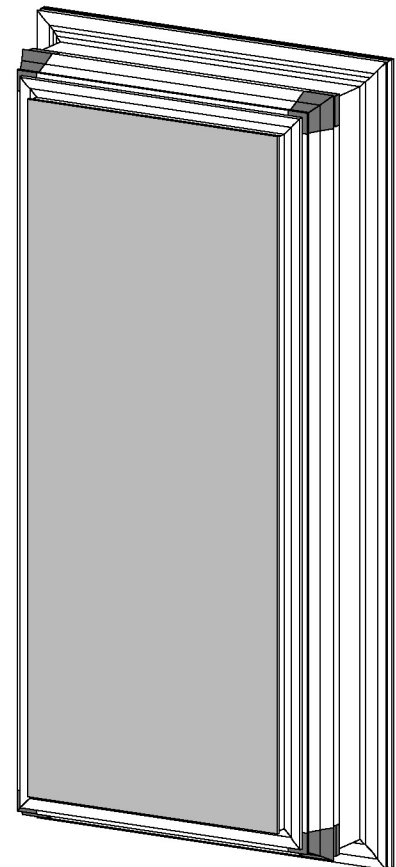
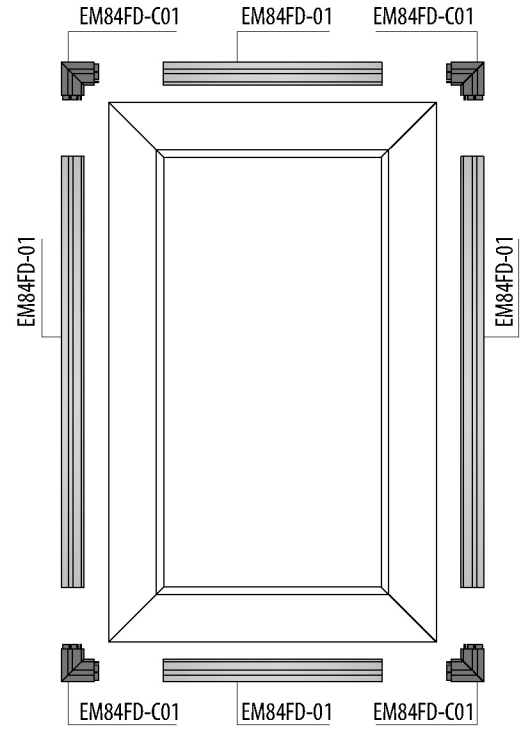
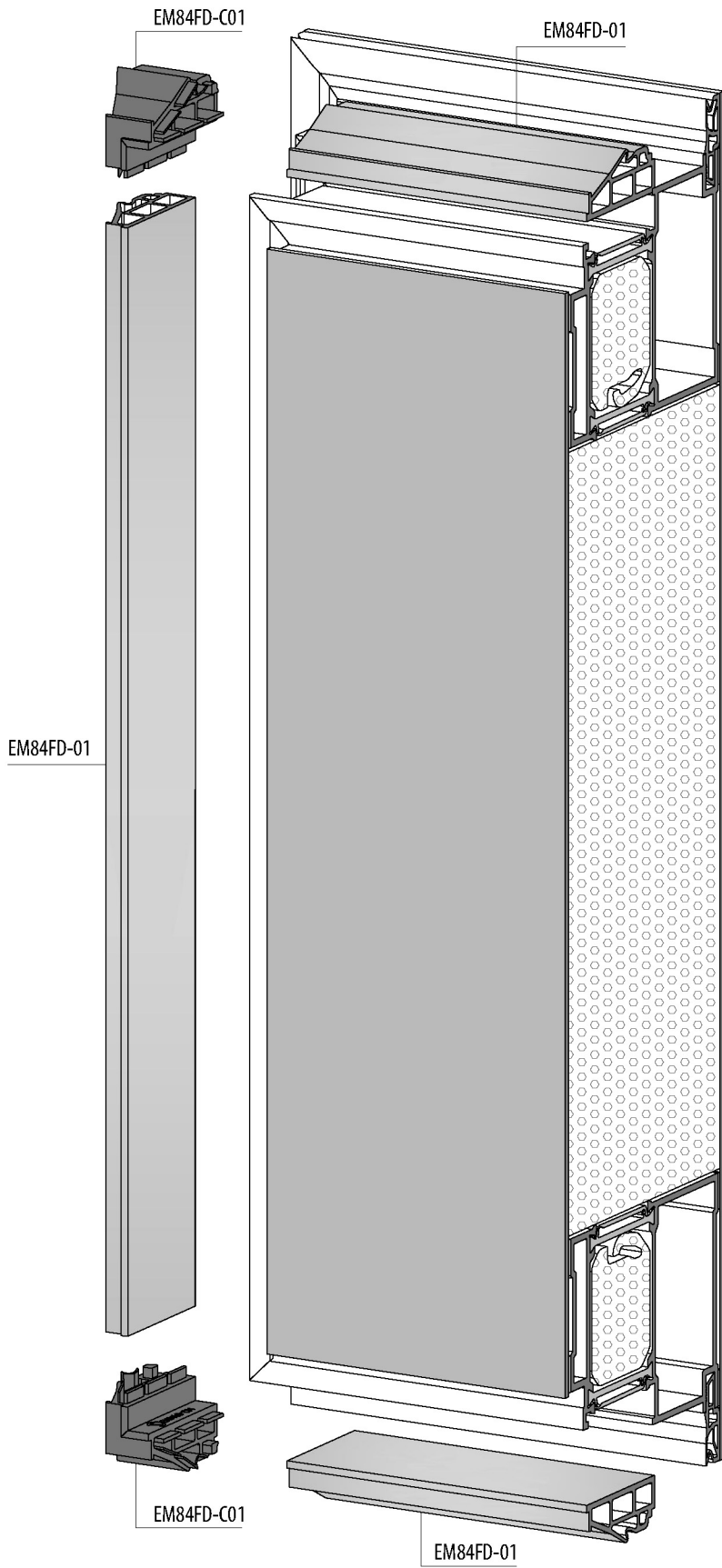

EM84FD-503
84FD-503-00
YSB 3.9x13
DIN 7981



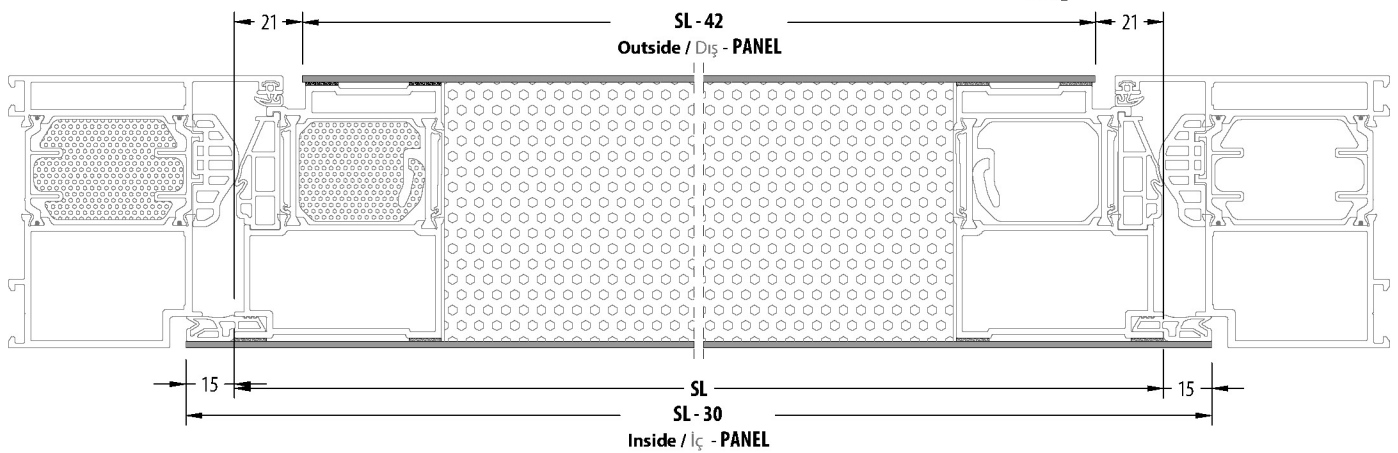
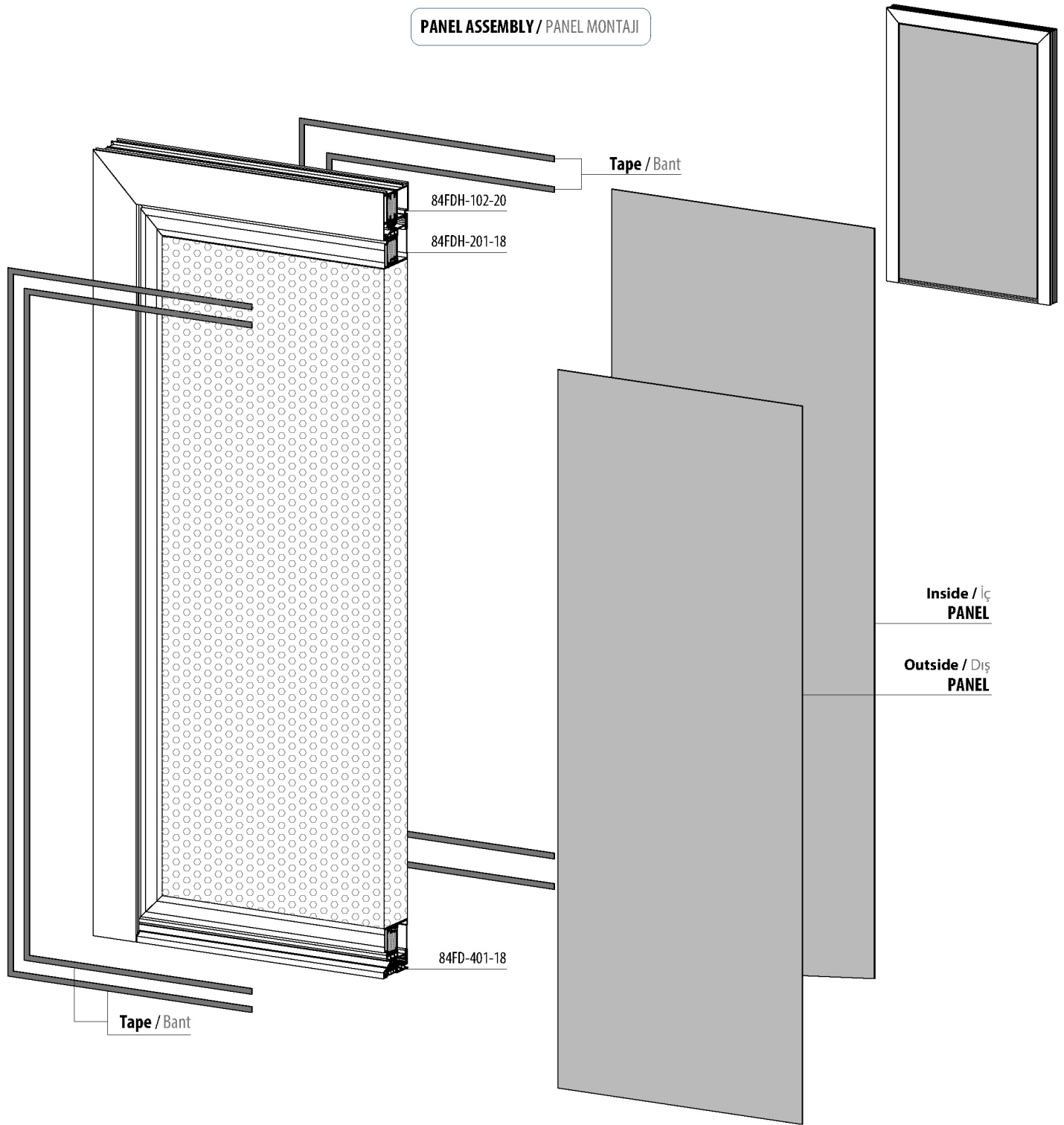
CENTRAL GASKET CORNER ASSEMBLY / TOZLUK FİTİLİ KÖŞE MONTAJI

ENJECTION CORNER
ENJEKSİYON KÖŞE

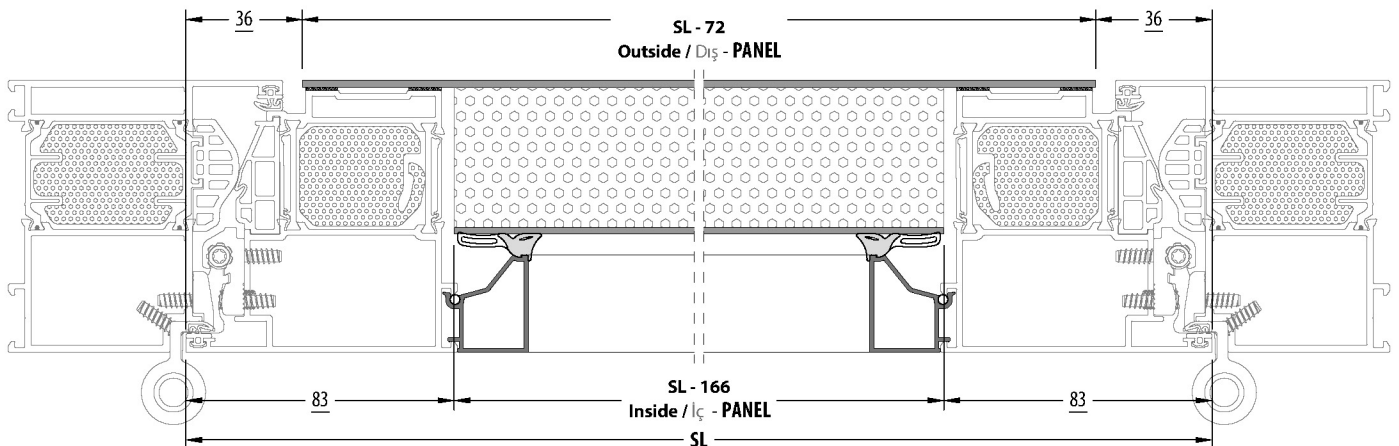
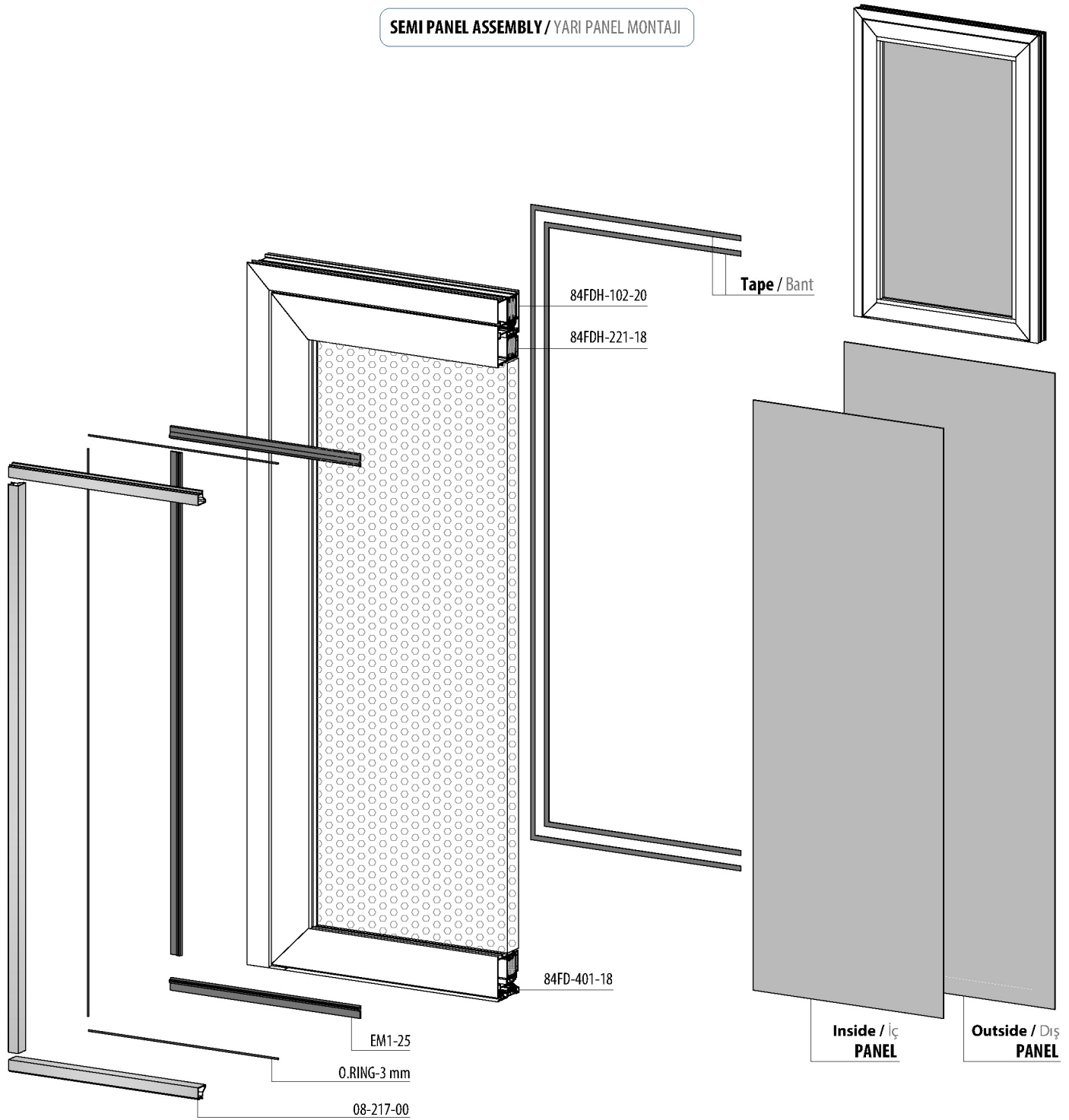
EM84FD-C01



PANEL ASSEMBLY / PANEL MONTAJI



SEMI PANEL ASSEMBLY / YARI PANEL MONTAJI



002.84.7511
DR HAHN ROLLENBAND
DOOR HINGE 3D
 ROLLENBAND
 KAPI MENTEŞESİ E6/EV1



002.27.6300
3D DOOR HINGE
 HN-6300 3'LU
 KAPI MENTEŞESİ