

10/2025

Update
04/2026



 LORENZOLINE

145WG

Winter Garden System | Kış Bahçesi Sistemi

TECHNICAL INFORMATION
TEKNİK BİLGİLER

INDEX

İndeks

Technical Information Teknik Bilgiler	1 - 6
Profile Index Profil İndeks	7 - 10
Profiles Profiller	11 - 23
Details Detaylar	24 - 61
Glazing Tables Cam Tabloları	62 - 76
Accessories Aksesuarlar	77 - 82
Cutting Size Kesim Ölçüleri	83 - 92
Assembly Details Montaj Detayları	93 - 103

SYSTEM PROPERTIES | SİSTEM BİLGİSİ

145WG
WINTER GARDEN SYSTEM
KIŞ BAHÇESİ SİSTEMİ

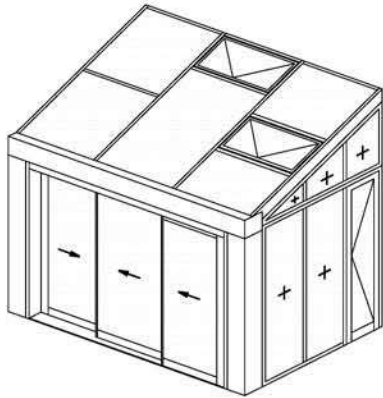


- There are two basic versions: **Standart** and **Plus** (condense channel) with 8 degree fixed angle.
- **StandartAng** and **PlusAng** (condense channel) versions are also available at different angles between 5-15 degrees.
- Strut profiles are 145x145 mm.
- The gutter profile has the same size as the strut profile and offers a modern appearance.
- It offers high-level insulation thanks to the special membrane detail on the wall profile.
- It is fully compatible with the 24GS (sliding system) system.
- It is compatible with the skylight opening in the 50F (curtain wall) system.

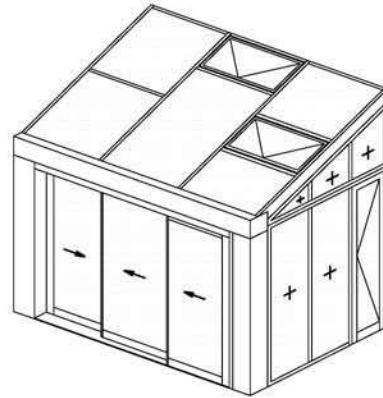
- Standart ve Plus (kondens kanallı) 8 derece sabit açılı, iki temel versiyonu bulunmaktadır.
- StandartAng ve PlusAng (kondens kanallı) 5-15 derece arası farklı açılarda, versiyonları da vardır.
- Dikme profilleri 145x145 mm dir.
- Oluk profili dikme profiliyle aynı boyuta sahip, modern bir görünüm sunmaktadır.
- Duvar profilindeki özel membran detayı sayesinde üst düzey izolasyon sunmaktadır.
- 24GS (sürme sistemi) sistemiyle tam uyumludur.
- 50F (giydirme cephe) sisteminin içerisinde yer alan skylight açılırla uyumludur.

APPLICATIONS | UYGULAMALAR

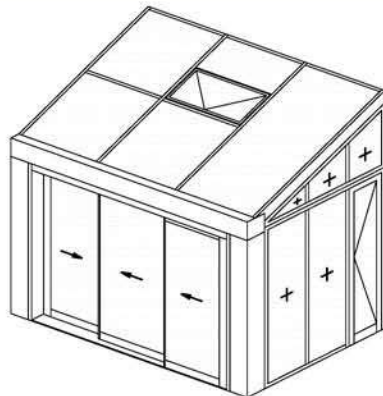
STANDARD | STANDART



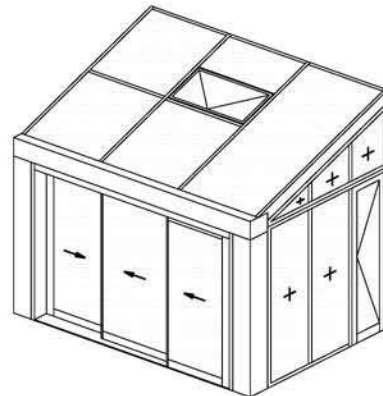
PLUS | PLUS



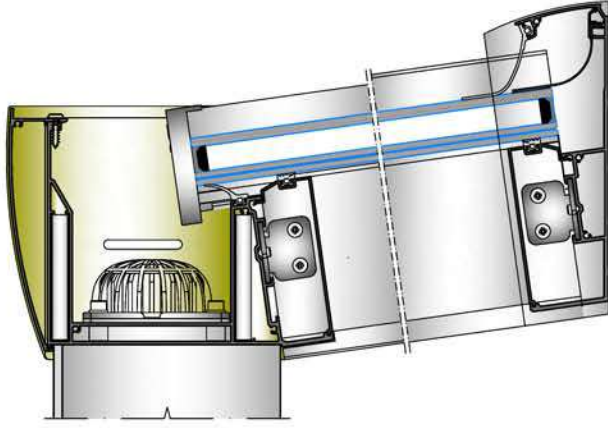
STANDARD ANG | STANDART ANG



PLUS ANG | PLUS ANG

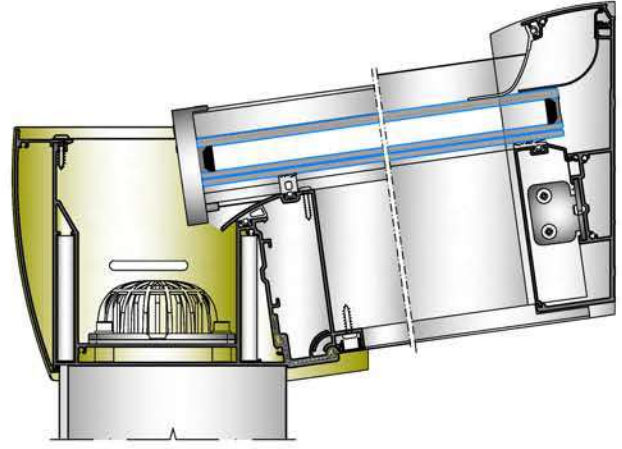


STANDARD



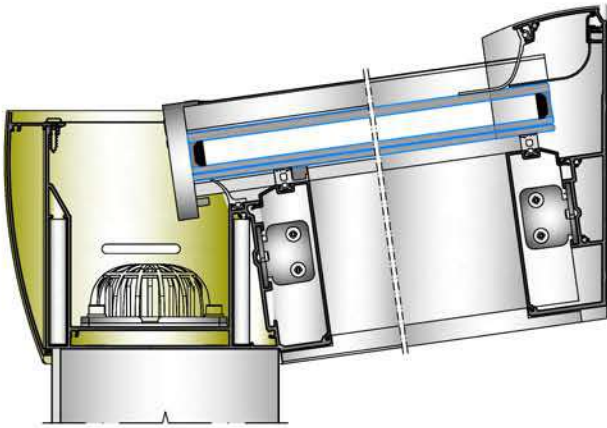
- FIXED ANGLE** | SABİT AÇI (8°)
- ADJUSTABLE ANGLE** | AYARLANABİLİR AÇI (8° - 15°)
- CONDENSE WATER DRAINAGE** | YOĞUŞMA SUYU TAHLYESİ

STANDARD ANG



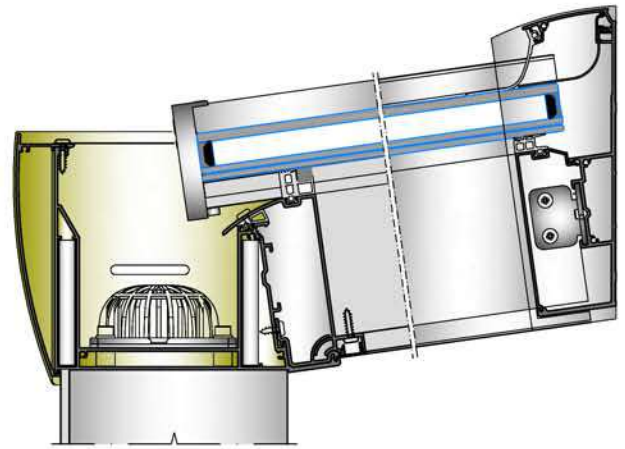
- FIXED ANGLE** | SABİT AÇI (8°)
- ADJUSTABLE ANGLE** | AYARLANABİLİR AÇI (8° - 15°)
- CONDENSE WATER DRAINAGE** | YOĞUŞMA SUYU TAHLYESİ

PLUS



- FIXED ANGLE** | SABİT AÇI (8°)
- ADJUSTABLE ANGLE** | AYARLANABİLİR AÇI (8° - 15°)
- CONDENSE WATER DRAINAGE** | YOĞUŞMA SUYU TAHLYESİ

PLUS ANG

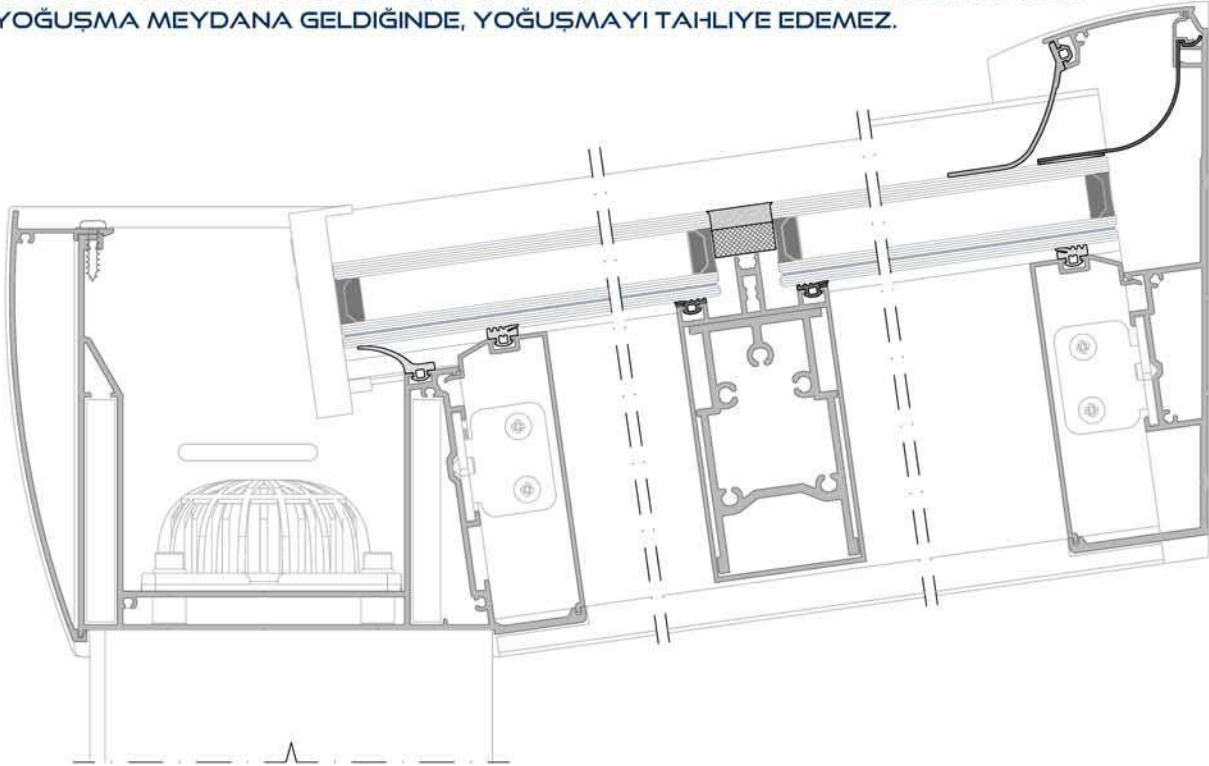


- FIXED ANGLE** | SABİT AÇI (8°)
- ADJUSTABLE ANGLE** | AYARLANABİLİR AÇI (8° - 15°)
- CONDENSE WATER DRAINAGE** | YOĞUŞMA SUYU TAHLYESİ

**DIFFERENCE BETWEEN STANDARD & PLUS
STANDART & PLUS ARASINDAKİ FARK**

STANDARD

WHEN CONDENSATION OCCURS, IT CANNOT DRAIN THE CONDENSATION WATER.
YOĞUŞMA MEYDANA GELDİĞİNDE, YOĞUŞMAYI TAHLIYE EDEMEZ.

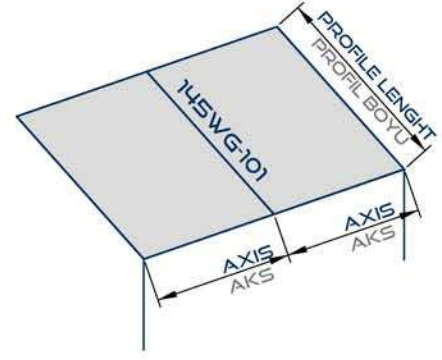
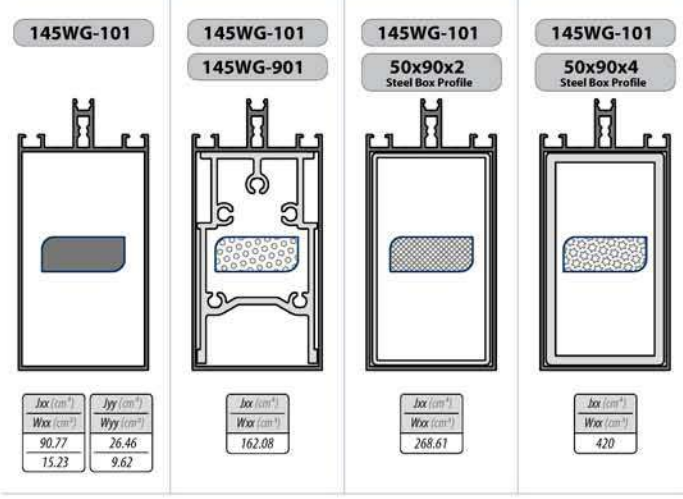


PLUS

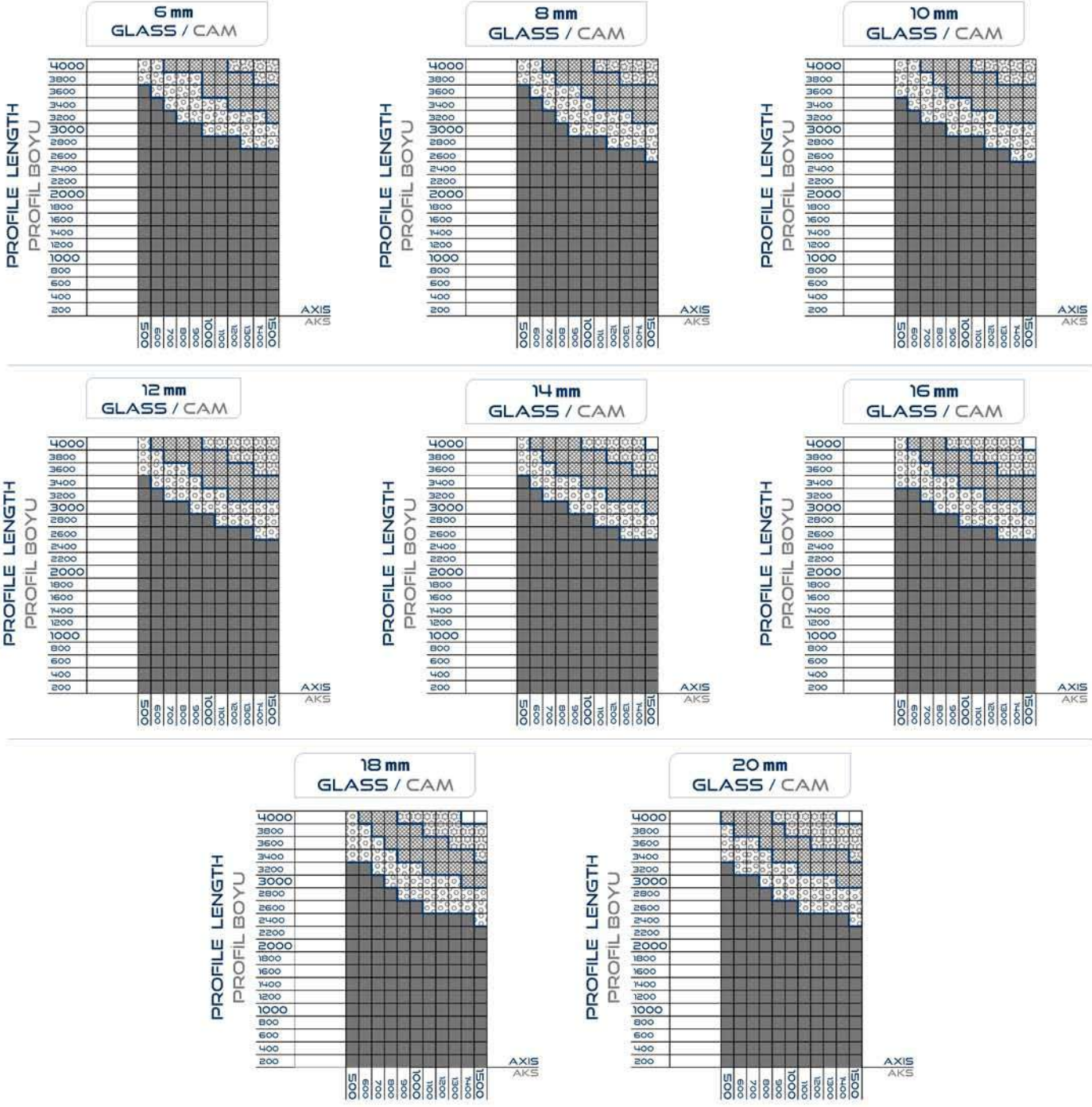
WHEN CONDENSATION OCCURS, THERE ARE SPECIAL GASKETS THAT CONDUCT
THE CONDENSATION WATER
YOĞUŞMA MEYDANA GELDİĞİNDE, YOĞUŞMAYI İLETEN ÖZEL
FITİLLER MEVCUTTUR.



STATIC / STATİK

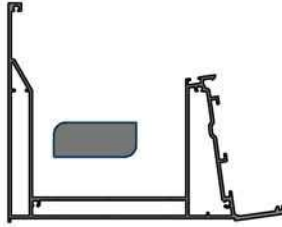


WIND LOAD / RÜZGAR YÜKÜ : 0.39 kN/m²
SNOW LOAD / KAR YÜKÜ : 0.75 kN/m²



STATIC / STATİK

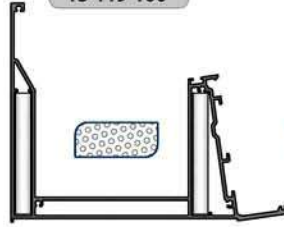
145WG-201



J_{ox} (cm ⁴)	J_{yy} (cm ⁴)
W_{ox} (cm ³)	W_{yy} (cm ³)
209.99	601.37
23.89	51.34

145WG-201

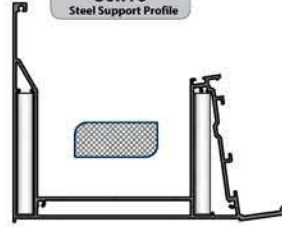
13-119-100



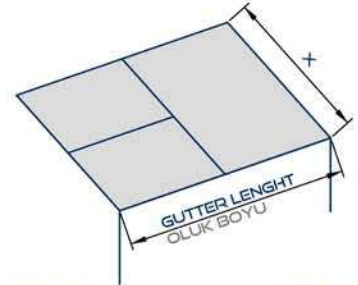
J_{ox} (cm ⁴)
W_{ox} (cm ³)
295.1

145WG-201

80x10
Steel Support Profile

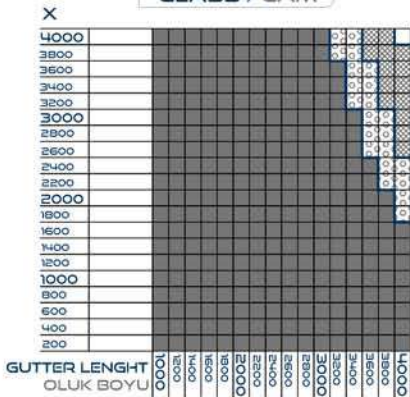


J_{ox} (cm ⁴)
W_{ox} (cm ³)
465.59

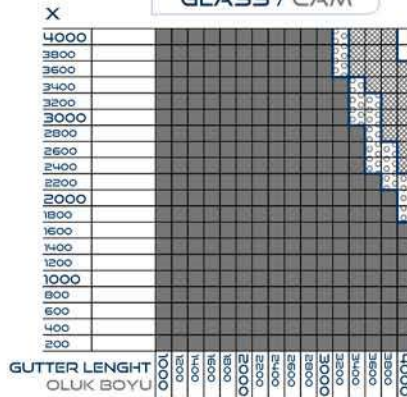


WIND LOAD / RÜZGAR YÜKÜ : 0.39 kN/m²
SNOW LOAD / KAR YÜKÜ : 0.75 kN/m²

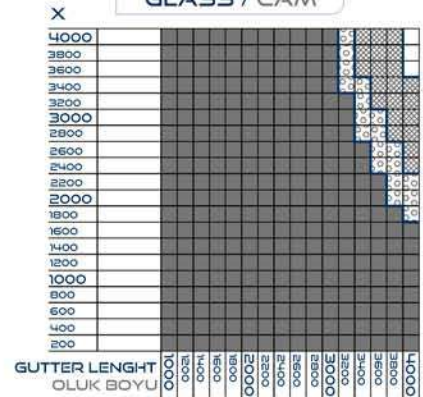
6 mm
GLASS / CAM



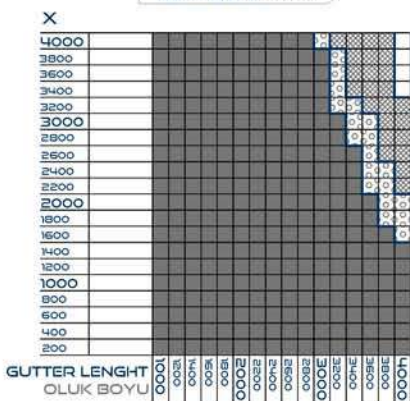
8 mm
GLASS / CAM



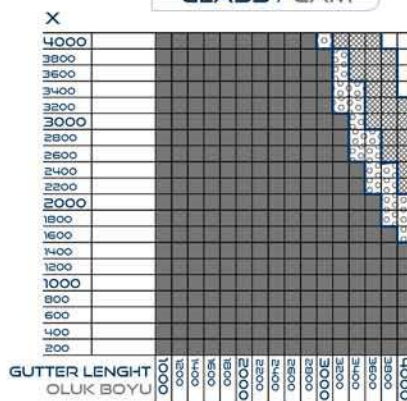
10 mm
GLASS / CAM



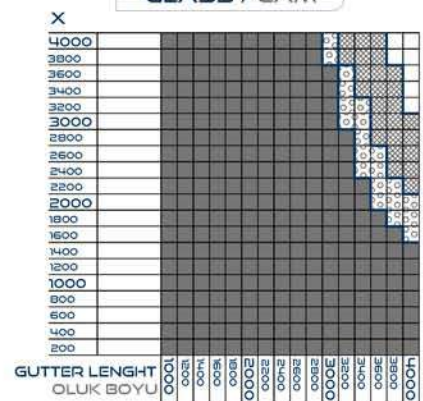
12 mm
GLASS / CAM



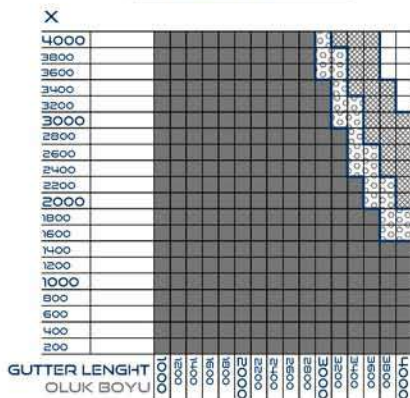
14 mm
GLASS / CAM



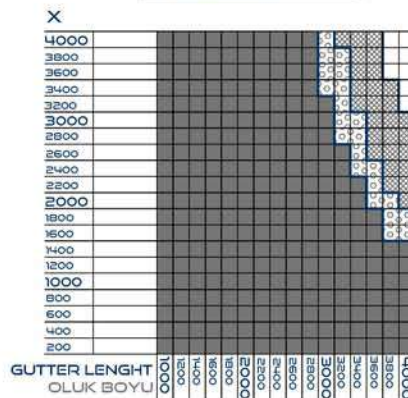
16 mm
GLASS / CAM



18 mm
GLASS / CAM

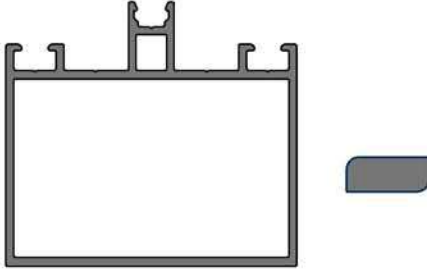


20 mm
GLASS / CAM

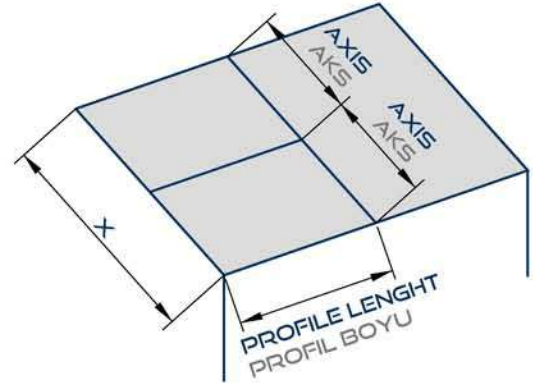


STATIC | STATİK

Z=145WG-132



$I_{xx} (cm^4)$	$I_{yy} (cm^4)$
13.70	10.25
4.98	3.86





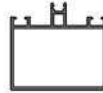
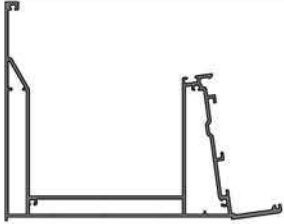

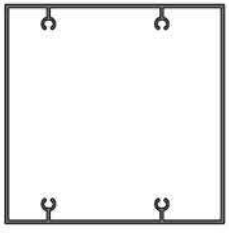
WIND LOAD / RÜZGAR YÜKÜ : 0.39 kN/m²
SNOW LOAD / KAR YÜKÜ : 0.75 kN/m²

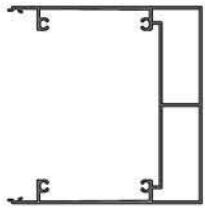




6 / 8 / 10 / 12 / 14 / 16 / 18 / 20 mm
SUITABLE FOR GLASSES / CAMLARI İÇİN UYGUNDUR

CENTRE AKS	X						
	4000						
	3800						
	3600						
	3400						
	3200						
	3000						
	2800						
	2600						
	2400						
	2200						
	2000						
	1800						
	1600						
	1400						
	1200						
	1000						
	800						
	600						
	400						
	200						
PROFILE LENGTH PROFİL BOYU		1000	1100	1200	1300	1400	1500




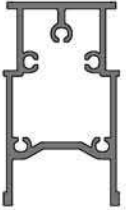


PROFILE INDEX |
PROFIL INDEKS




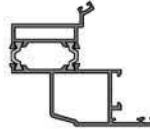
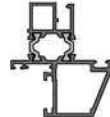

PROFILES | PROFİLLER

CODE KOD	DRAWING ÇİZİM	WEIGHT AĞIRLIK Kg/m
145WG-101		1.603
145WG-111		1.662
145WG-132		0.981
145WG-201		4.363
145WG-212		0.984
145WG-301		3.874



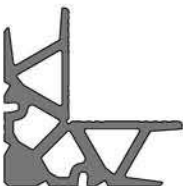

CODE KOD	DRAWING ÇİZİM	WEIGHT AĞIRLIK Kg/m
145WG-311		3.886
145WG-312		0.895
145WG-401		2.580
145WG-411		0.083
145WG-501		0.403

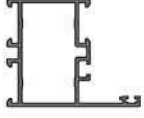
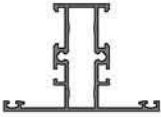
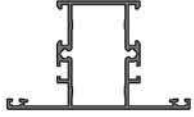



PROFILES | PROFİLLER

CODE KOD	DRAWING ÇİZİM	WEIGHT AĞIRLIK Kg/m
145WG-502		0.296
145WG-503		0.603
145WG-701		0.628
145WG-901		2.498
145WG-601		0.497
145WG-602		1.158




CODE KOD	DRAWING ÇİZİM	WEIGHT AĞIRLIK Kg/m
145WG-603		0.087
50F-9301-00		0.123
50F-9304-00		0.222
50F-3191-00		1.580
50F-3291-00		1.313
50F-3391-00		0.571







PROFILES | PROFİLLER

CODE KOD	DRAWING ÇİZİM	WEIGHT AĞIRLIK Kg/m
09-101-00		2.561
09-122-00		3.294
09-123-00		4.369
09-104-00		4.586

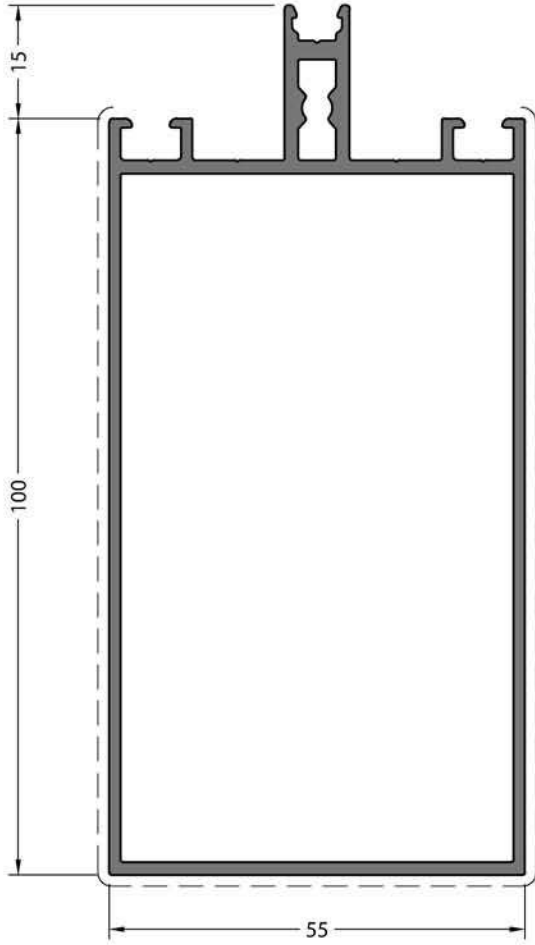
CODE KOD	DRAWING ÇİZİM	WEIGHT AĞIRLIK Kg/m
47C-102-15		0.950
47C-301-15		1.008
47C-302-15		1.106
09-8031-00		1.022
09-8032-00		1.016
08-101-00		0.217

PROFILES | PROFİLLER

CODE KOD	DRAWING ÇİZİM	WEIGHT AĞIRLIK Kg/m
08-102-00		0.222
08-103-00		0.236
08-105-00		0.259
08-107-00		0.262
08-108-00		0.269
08-109-00		0.280

CODE KOD	DRAWING ÇİZİM	WEIGHT AĞIRLIK Kg/m
08-110-00		0.265
08-111-00		0.217
08-112-00		0.290
08-113-00		0.304
08-114-00		0.305
08-117-00		0.307

PROFILES
PROFILLER

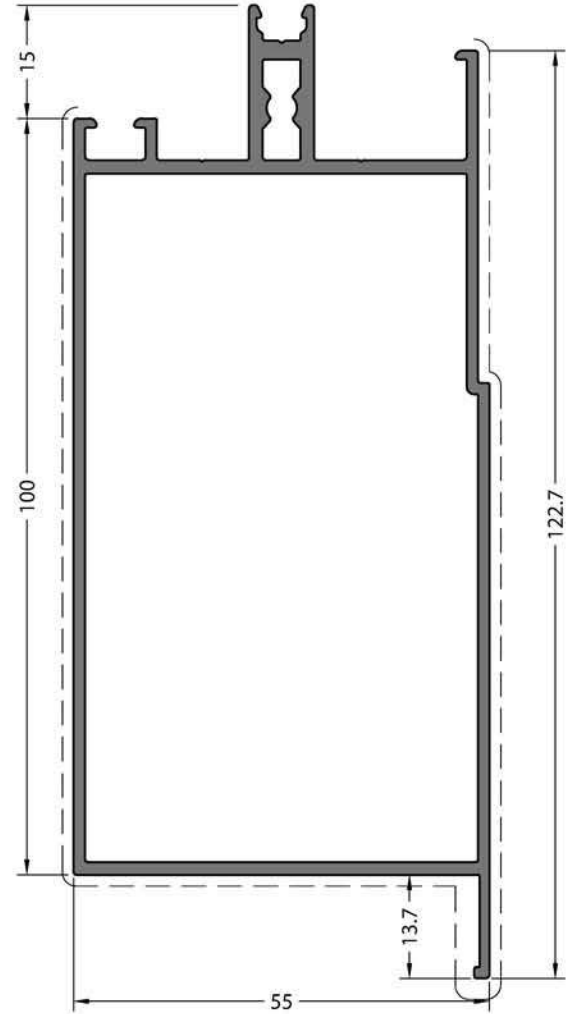


CODE / KOD

145WG-101

THEORETICAL WEIGHT
TEORİK AĞIRLIK (kg/m)

1.603

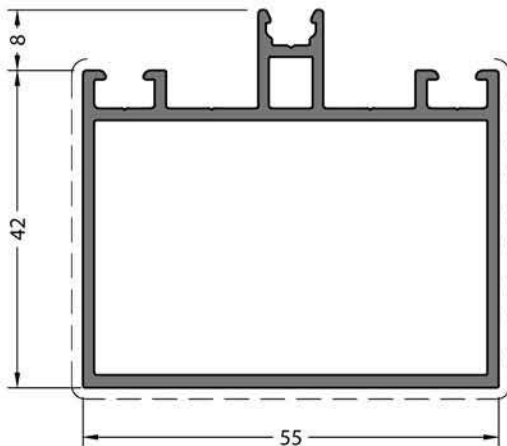


CODE / KOD

145WG-111

THEORETICAL WEIGHT
TEORİK AĞIRLIK (kg/m)

1.662



CODE / KOD

145WG-132

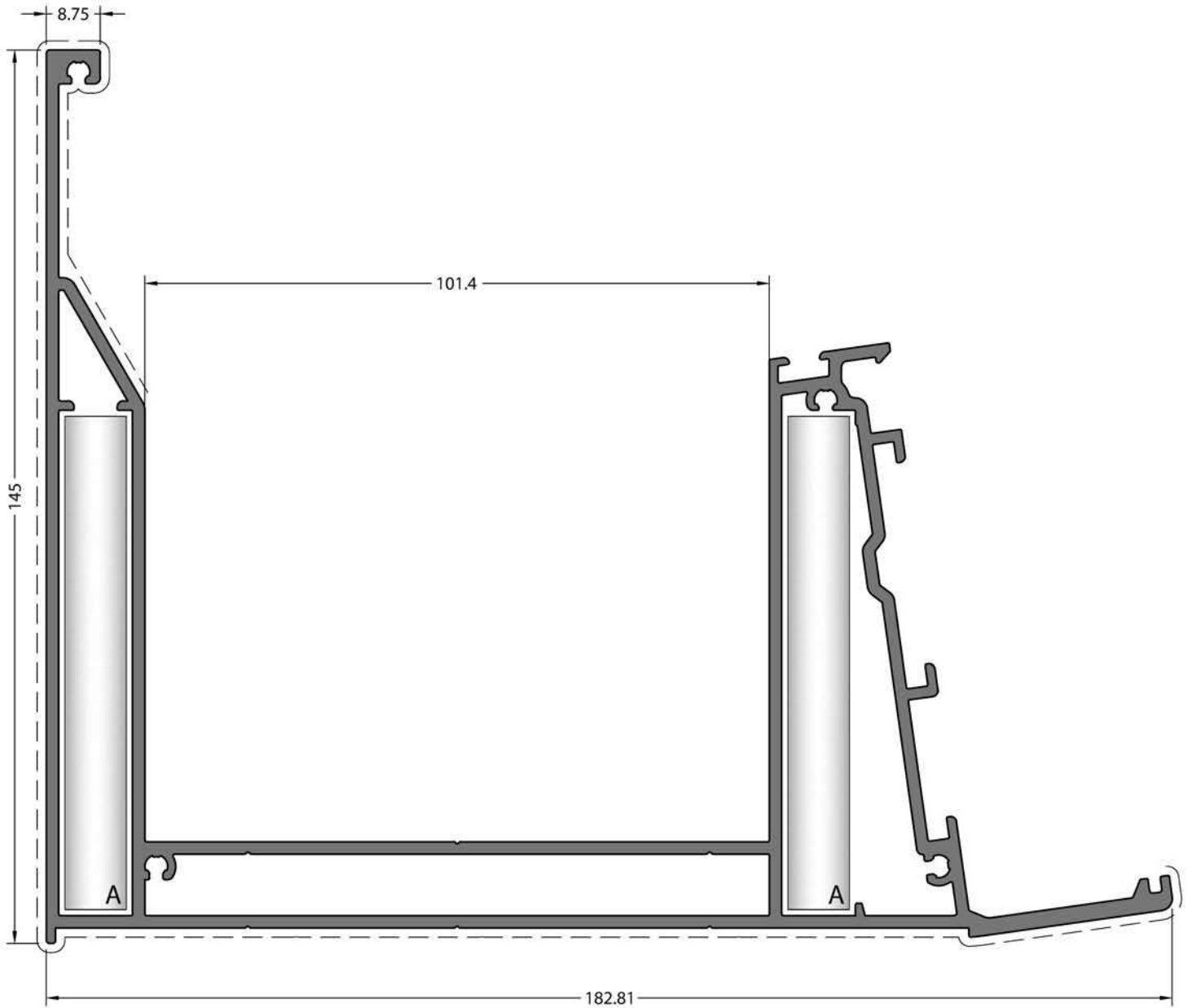
THEORETICAL WEIGHT
TEORİK AĞIRLIK (kg/m)

0.981

CONNECTION / BAĞLANTI



A CC55WG-901-25



CODE / KOD

145WG-201

THEORETICAL WEIGHT

TEORİK AĞIRLIK (kg/m)

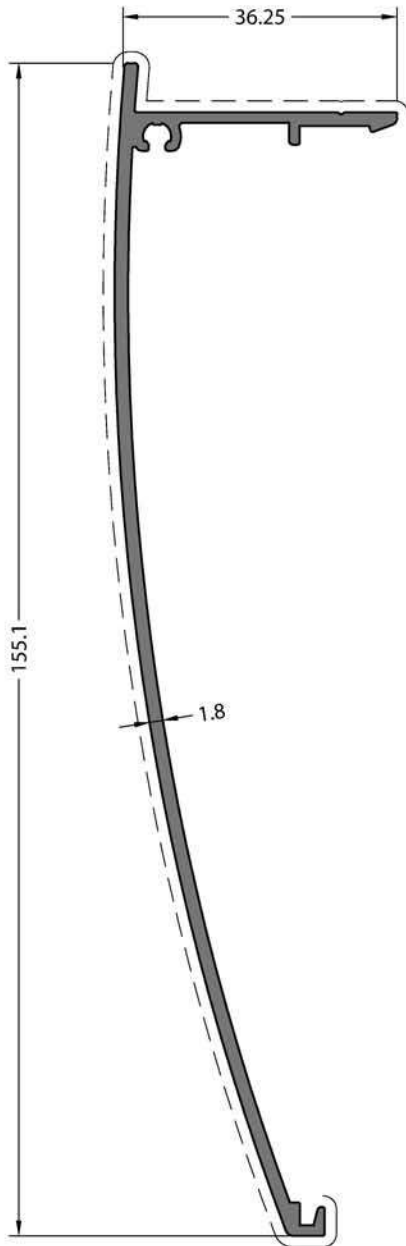
4.363

SUPPORT PROFILE

TAKVİYE PROFİLİ



A 13-119-100 (80x10)



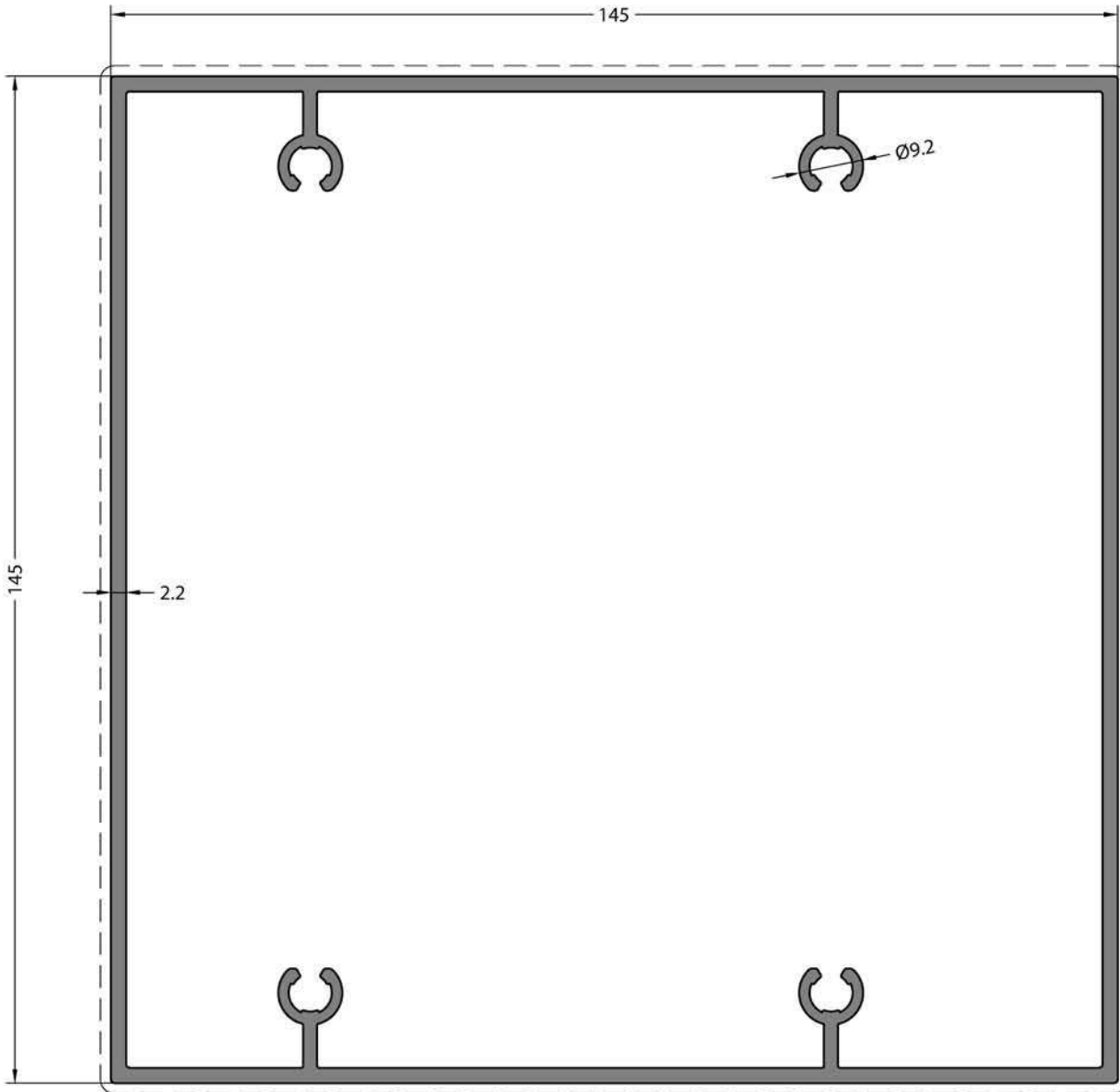
CODE / KOD

145WG-212

THEORETICAL WEIGHT

TEORİK AĞIRLIK (kg/m)

0.984



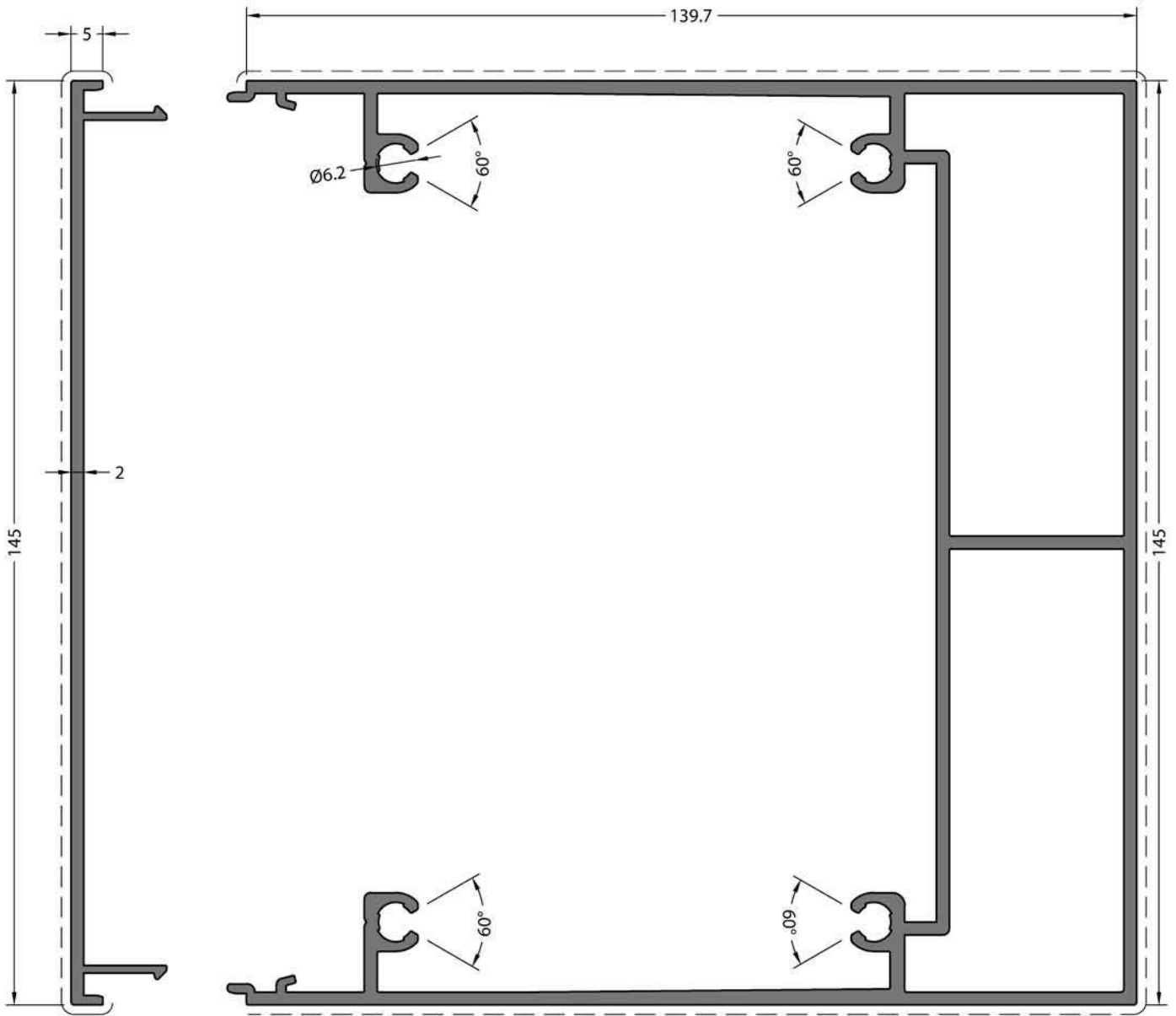
CODE / KOD

145WG-301

THEORETICAL WEIGHT

TEORİK AĞIRLIK (kg/m)

3.874



CODE / KOD

145WG-312

THEORETICAL WEIGHT
TEORİK AĞIRLIK (kg/m)

0.895

CODE / KOD

145WG-311

THEORETICAL WEIGHT
TEORİK AĞIRLIK (kg/m)

3.886

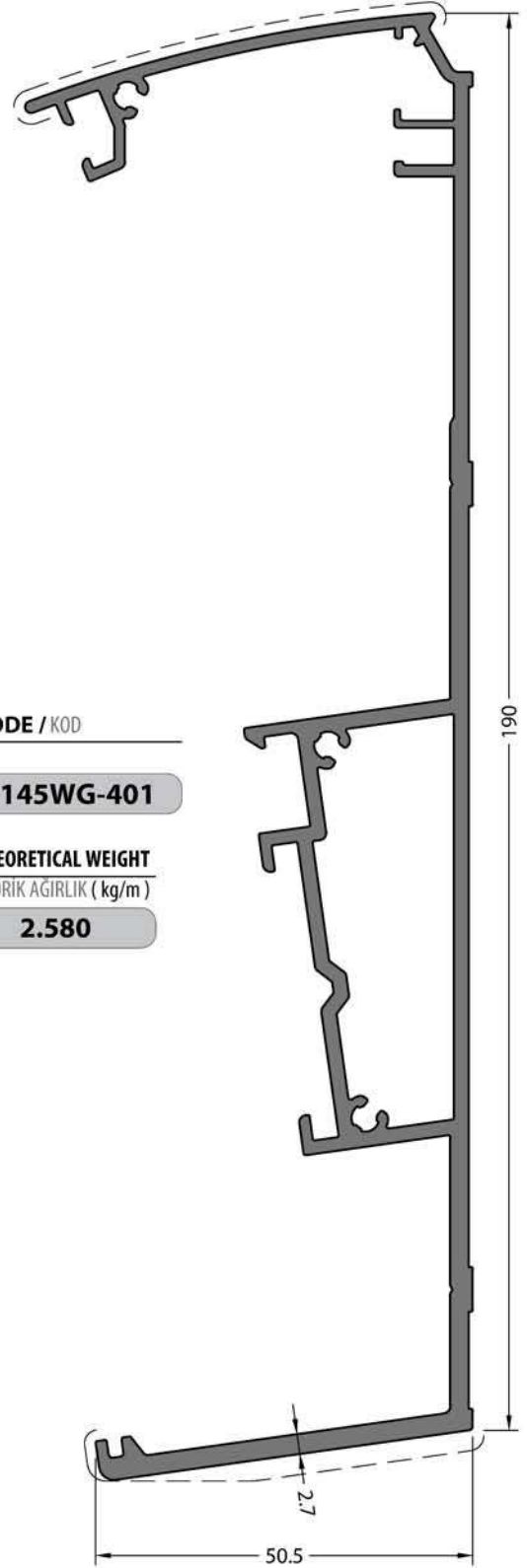


CODE / KOD

145WG-411

THEORETICAL WEIGHT
TEORİK AĞIRLIK (kg/m)

0.083

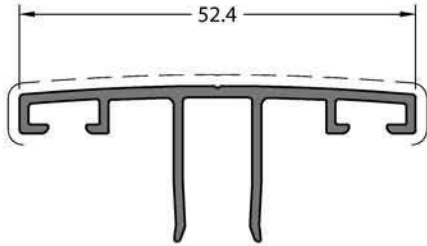


CODE / KOD

145WG-401

THEORETICAL WEIGHT
TEORİK AĞIRLIK (kg/m)

2.580



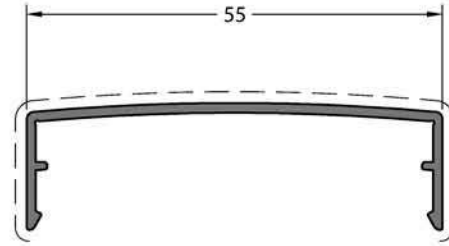
CODE / KOD

145WG-501

THEORETICAL WEIGHT

TEORİK AĞIRLIK (kg/m)

0.403



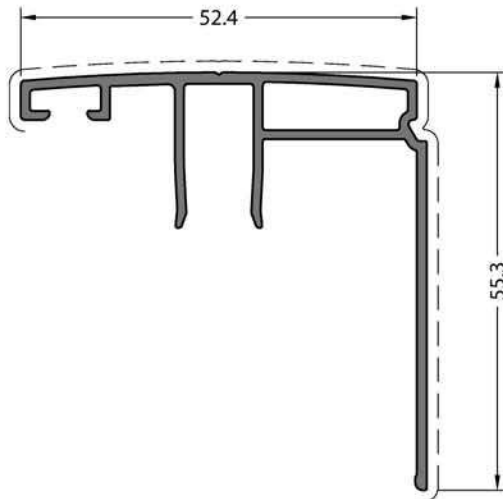
CODE / KOD

145WG-502

THEORETICAL WEIGHT

TEORİK AĞIRLIK (kg/m)

0.296



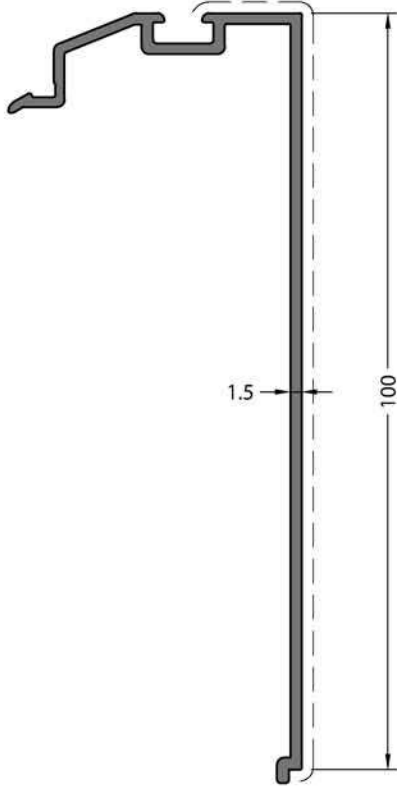
CODE / KOD

145WG-503

THEORETICAL WEIGHT

TEORİK AĞIRLIK (kg/m)

0.603



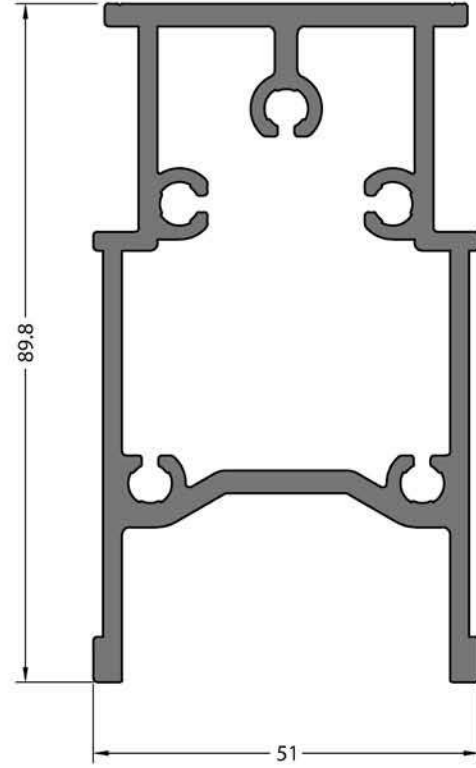
CODE / KOD

145WG-701

THEORETICAL WEIGHT
TEORİK AĞIRLIK (kg/m)

0.628

Mill Finish / Pres
No visible surface. Görünen yüzeyi yoktur.



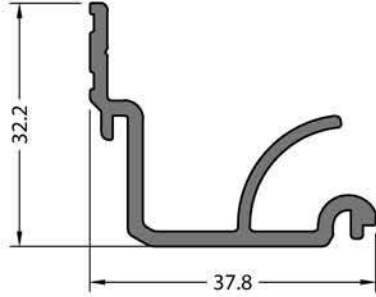
CODE / KOD

145WG-901

THEORETICAL WEIGHT
TEORİK AĞIRLIK (kg/m)

2.498

Mill Finish / Pres
No visible surface. Görünen yüzeyi yoktur.



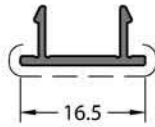
CODE / KOD

145WG-601

THEORETICAL WEIGHT

TEORİK AĞIRLIK (kg/m)

0.497



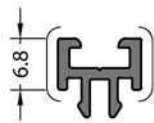
CODE / KOD

145WG-603

THEORETICAL WEIGHT

TEORİK AĞIRLIK (kg/m)

0.087



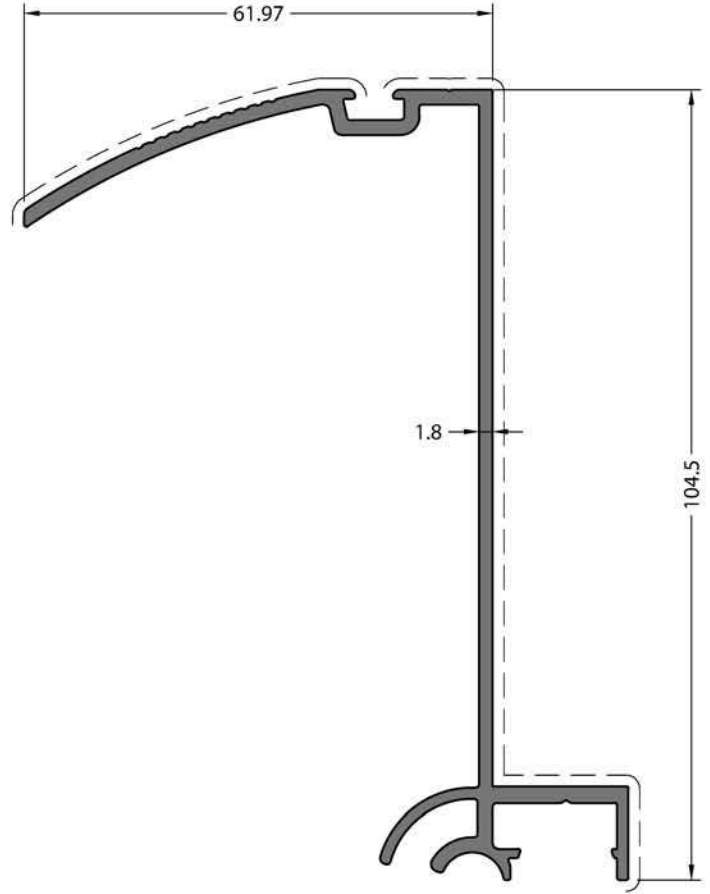
CODE / KOD

50F-9301-00

THEORETICAL WEIGHT

TEORİK AĞIRLIK (kg/m)

0.123



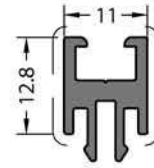
CODE / KOD

145WG-602

THEORETICAL WEIGHT

TEORİK AĞIRLIK (kg/m)

1.158



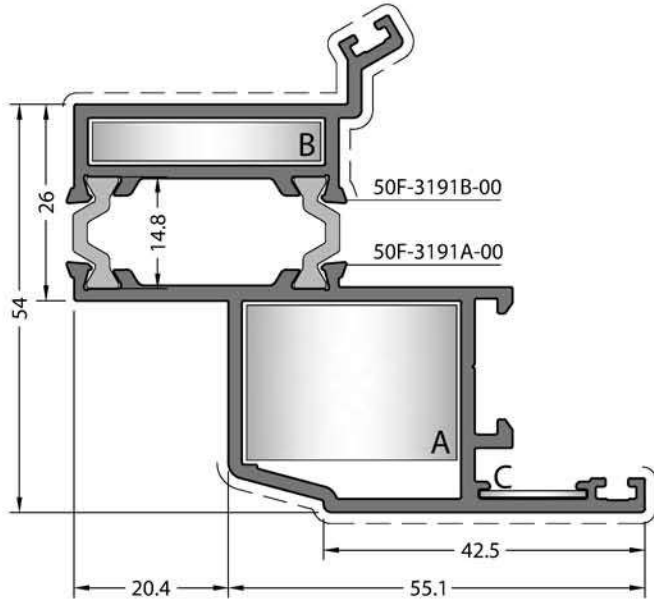
CODE / KOD

50F-9304-00

THEORETICAL WEIGHT

TEORİK AĞIRLIK (kg/m)

0.222



CODE / KOD

50F-3191-00

THEORETICAL WEIGHT

TEORİK AĞIRLIK (kg/m)

1.580

PRESS CORNER JOINT

PRES KÖŞE BAĞLANTI



A CC-123-21.2

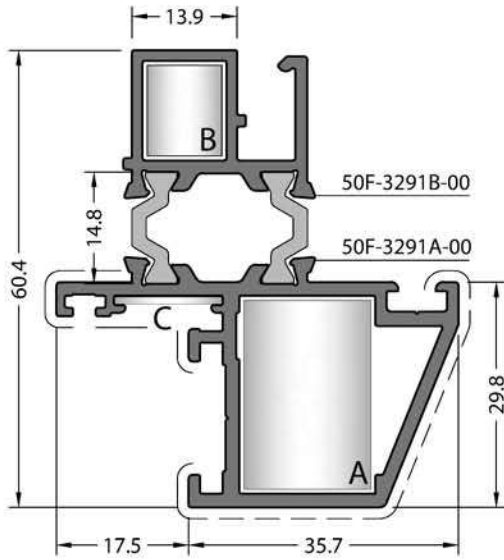


B CC-104-05.8



C MK-20.1

50F-3291B-00 Black Anodising. / Siyah Eloksal.



CODE / KOD

50F-3291-00

THEORETICAL WEIGHT

TEORİK AĞIRLIK (kg/m)

1.313

PRESS CORNER JOINT

PRES KÖŞE BAĞLANTI



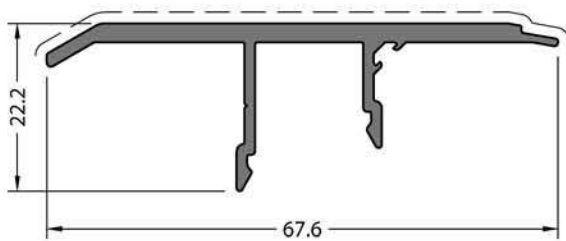
A CC-122-25.7



B CC-101-12.6



C MK-20.1



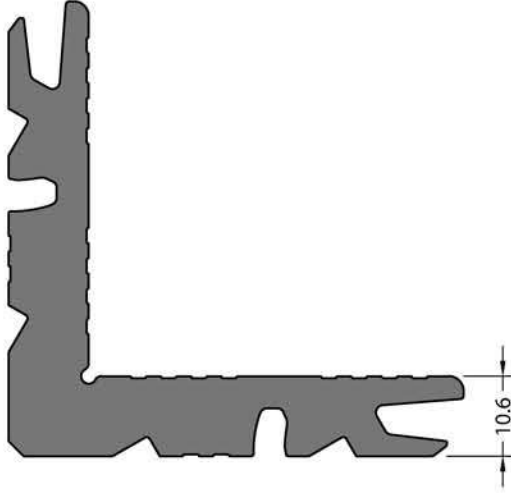
CODE / KOD

50F-3391-00

THEORETICAL WEIGHT

TEORİK AĞIRLIK (kg/m)

0.571



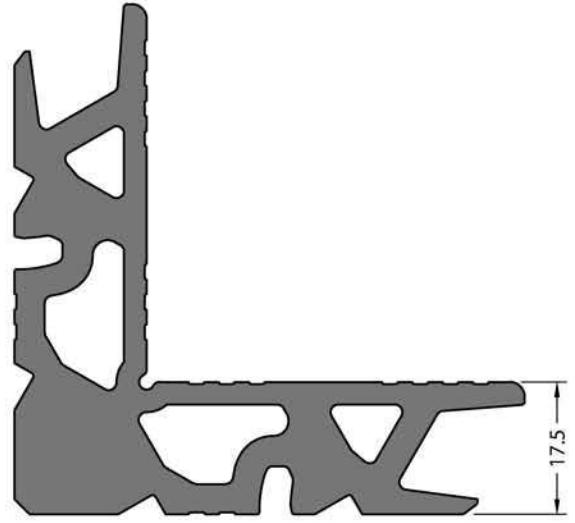
Mill Finish / Pres
No visible surface. Görünen yüzeyi yoktur.

CODE / KOD

09-101-00

THEORETICAL WEIGHT
 TEORİK AĞIRLIK (kg/m)

2.561



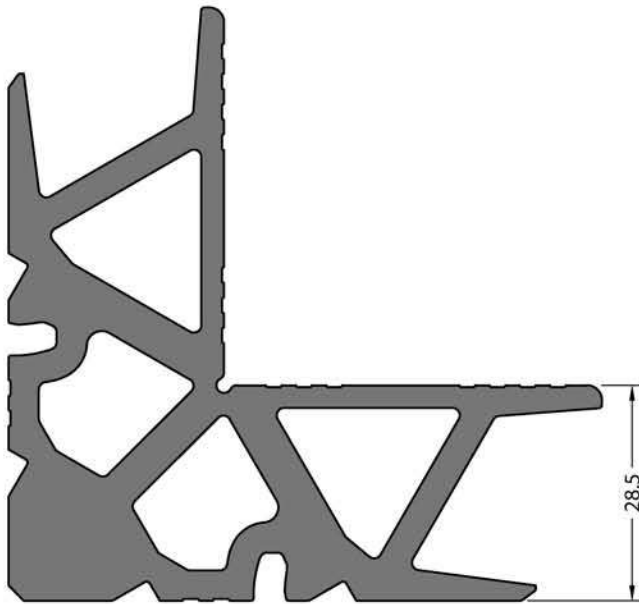
Mill Finish / Pres
No visible surface. Görünen yüzeyi yoktur.

CODE / KOD

09-122-00

THEORETICAL WEIGHT
 TEORİK AĞIRLIK (kg/m)

3.294



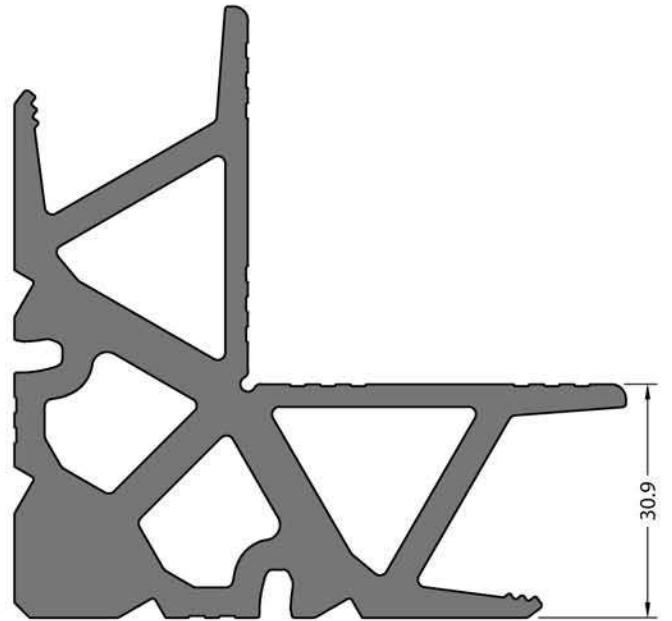
Mill Finish / Pres
No visible surface. Görünen yüzeyi yoktur.

CODE / KOD

09-123-00

THEORETICAL WEIGHT
 TEORİK AĞIRLIK (kg/m)

4.369



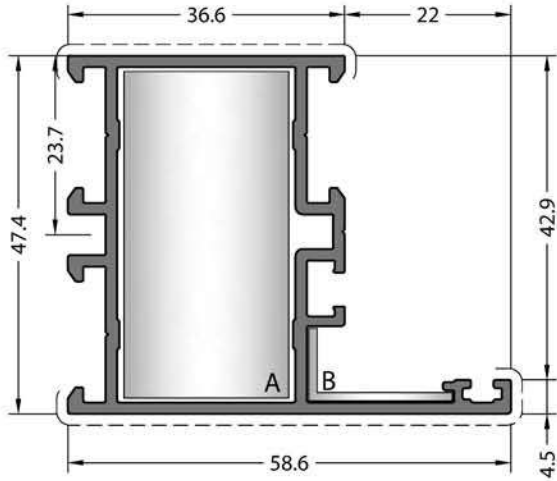
Mill Finish / Pres
No visible surface. Görünen yüzeyi yoktur.

CODE / KOD

09-104-00

THEORETICAL WEIGHT
 TEORİK AĞIRLIK (kg/m)

4.586



CODE / KOD

47C-102-15

THEORETICAL WEIGHT
TEORİK AĞIRLIK (kg/m)

0.950

CORNER JOINT

KÖŞE BAĞLANTI



A CC-103-43.9



B EM58-21

ANGULAR JOINT

AÇILI BAĞLANTI



A 09-8031-00 & 09-8032-00
CUTTING SIZE / KESİM ÖLÇÜSÜ : 43.7
MIN. 35 DEGREE
MIN. 35 DERECE



A CA713-43.8
MIN. 35 DEGREE
MIN. 35 DERECE

MECHANICAL
CORNER JOINTS

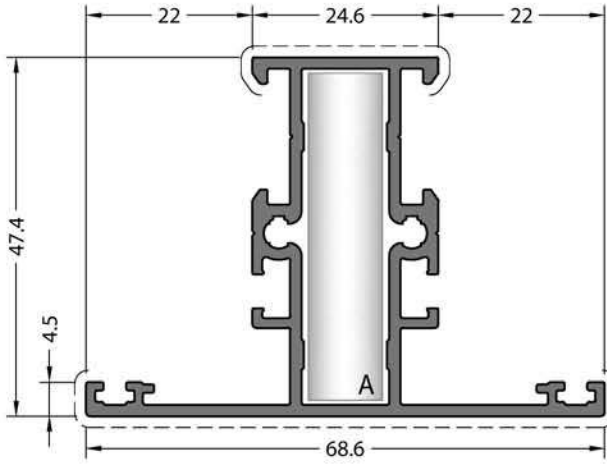
MEKANİK KÖŞE BAĞLANTILAR



A KC-803-43.7



B EM58-21



CODE / KOD

47C-301-15

THEORETICAL WEIGHT
TEORİK AĞIRLIK (kg/m)

1.008

CODE / KOD

47C-302-15

THEORETICAL WEIGHT
TEORİK AĞIRLIK (kg/m)

1.106

T JUNCTION

ÇEKTİRME BAĞLANTI



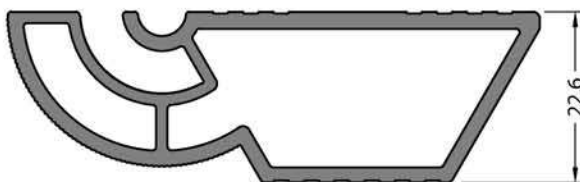
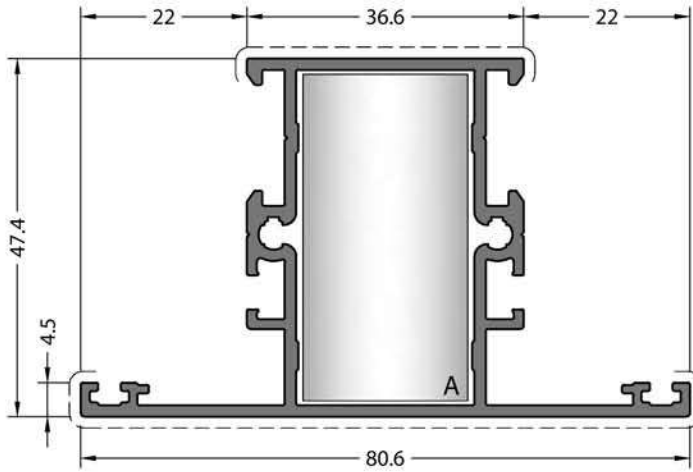
A CA-905-22.5

ANGULAR JOINT

AÇILI BAĞLANTI



A CA-703-43.9
MIN. 35 DEGREE
MIN. 35 DERECE



Mill Finish / Pres

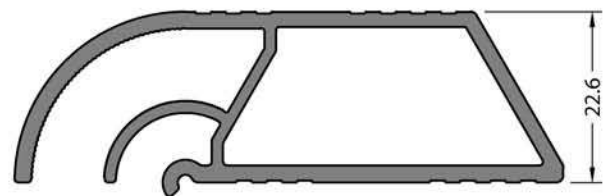
No visible surface. Görünen yüzeyi yoktur.

CODE / KOD

09-8031-00

THEORETICAL WEIGHT
TEORİK AĞIRLIK (kg/m)

1.022



Mill Finish / Pres

No visible surface. Görünen yüzeyi yoktur.

CODE / KOD

09-8032-00

THEORETICAL WEIGHT
TEORİK AĞIRLIK (kg/m)

1.016

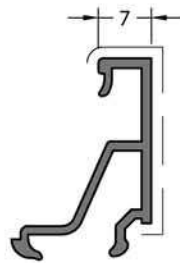


CODE / KOD

08-101-00

THEORETICAL WEIGHT
TEORİK AĞIRLIK (kg/m)

0.217



CODE / KOD

08-102-00

THEORETICAL WEIGHT
TEORİK AĞIRLIK (kg/m)

0.222



CODE / KOD

08-103-00

THEORETICAL WEIGHT
TEORİK AĞIRLIK (kg/m)

0.236

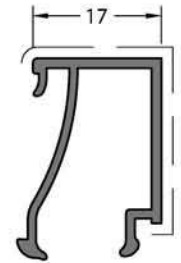


CODE / KOD

08-105-00

THEORETICAL WEIGHT
TEORİK AĞIRLIK (kg/m)

0.259



CODE / KOD

08-107-00

THEORETICAL WEIGHT
TEORİK AĞIRLIK (kg/m)

0.262



CODE / KOD

08-108-00

THEORETICAL WEIGHT
TEORİK AĞIRLIK (kg/m)

0.269

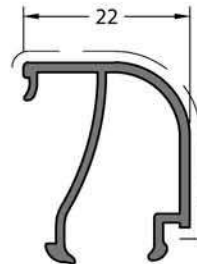


CODE / KOD

08-109-00

THEORETICAL WEIGHT
TEORİK AĞIRLIK (kg/m)

0.280



CODE / KOD

08-110-00

THEORETICAL WEIGHT
TEORİK AĞIRLIK (kg/m)

0.265

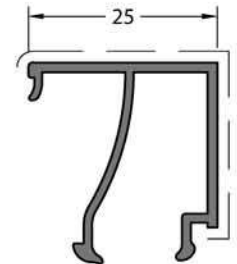


CODE / KOD

08-111-00

THEORETICAL WEIGHT
TEORİK AĞIRLIK (kg/m)

0.217



CODE / KOD

08-112-00

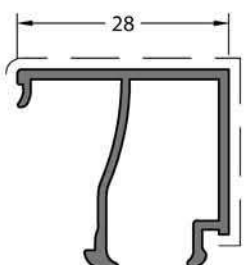
THEORETICAL WEIGHT
TEORİK AĞIRLIK (kg/m)

0.290

PVC ADAPTER
PVC ADAPTÖR



EM08-111

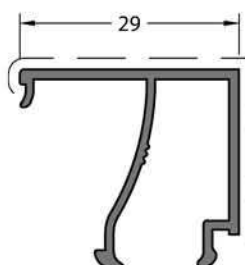


CODE / KOD

08-113-00

THEORETICAL WEIGHT
TEORİK AĞIRLIK (kg/m)

0.304

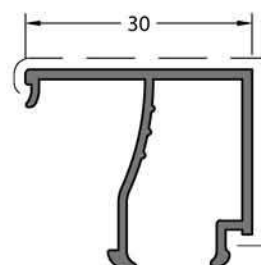


CODE / KOD

08-114-00

THEORETICAL WEIGHT
TEORİK AĞIRLIK (kg/m)

0.305



CODE / KOD

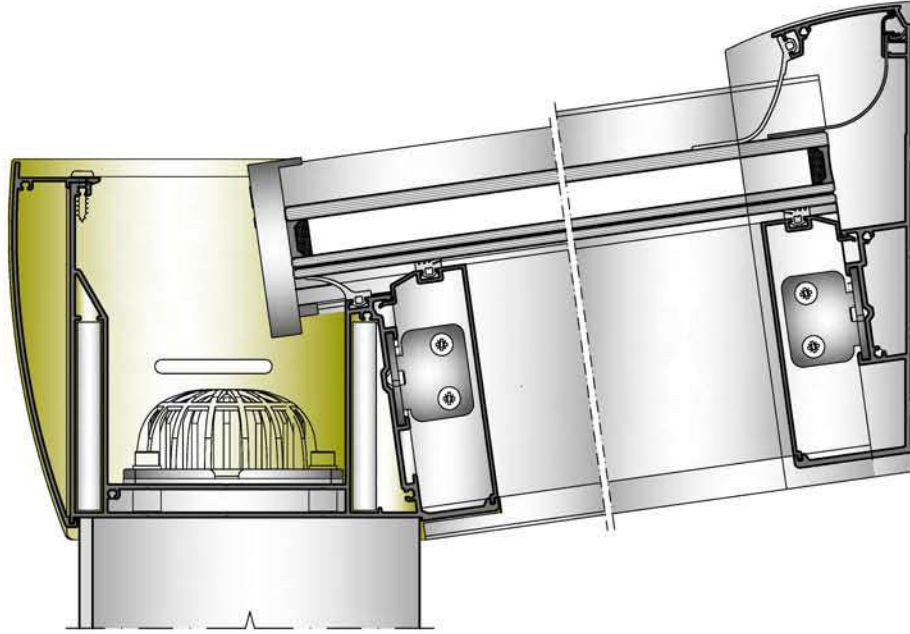
08-117-00

THEORETICAL WEIGHT
TEORİK AĞIRLIK (kg/m)

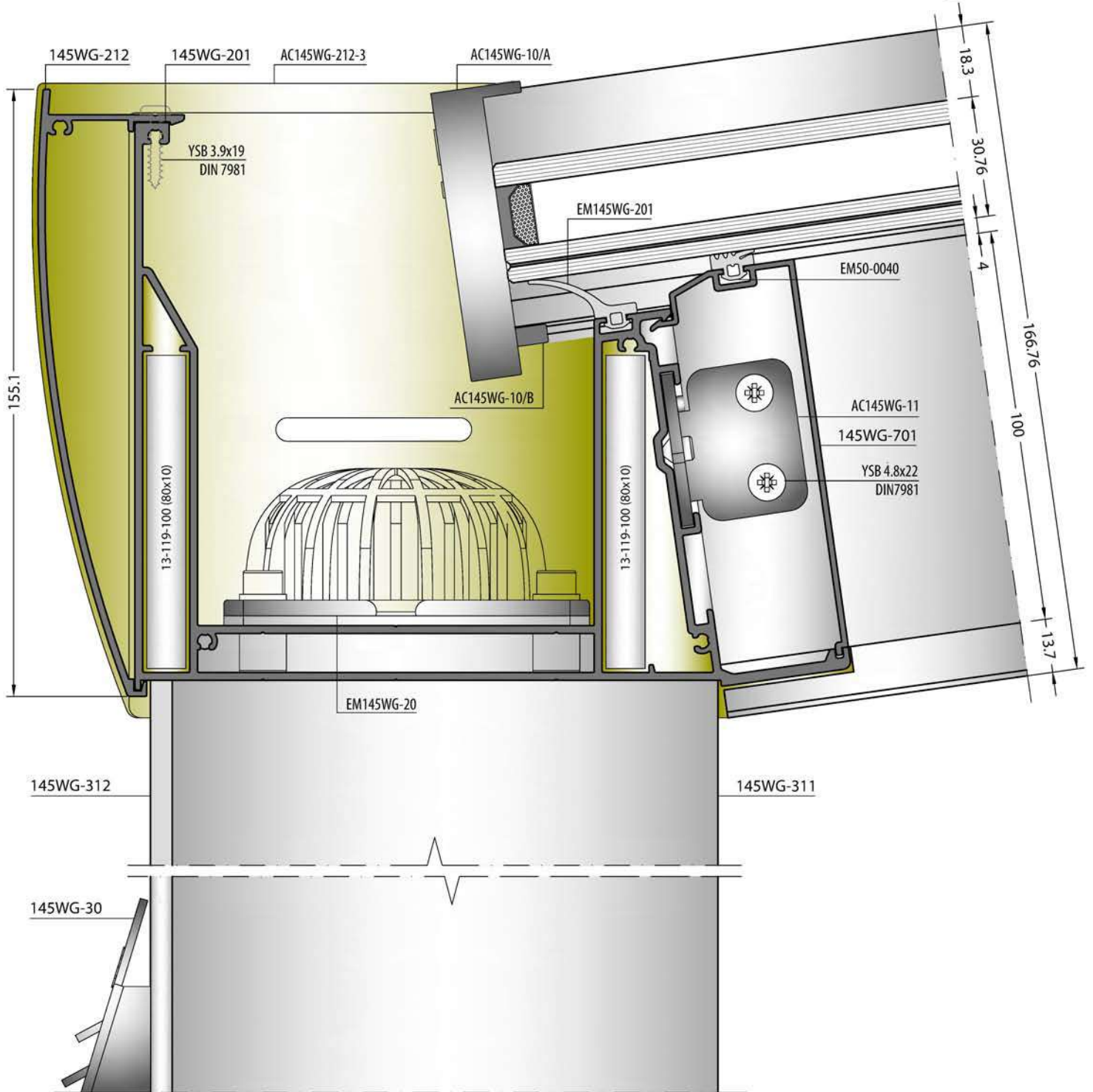
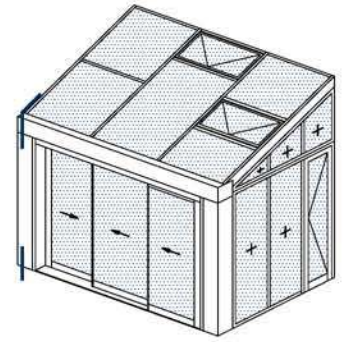
0.307

DETAILS
DETAYLAR

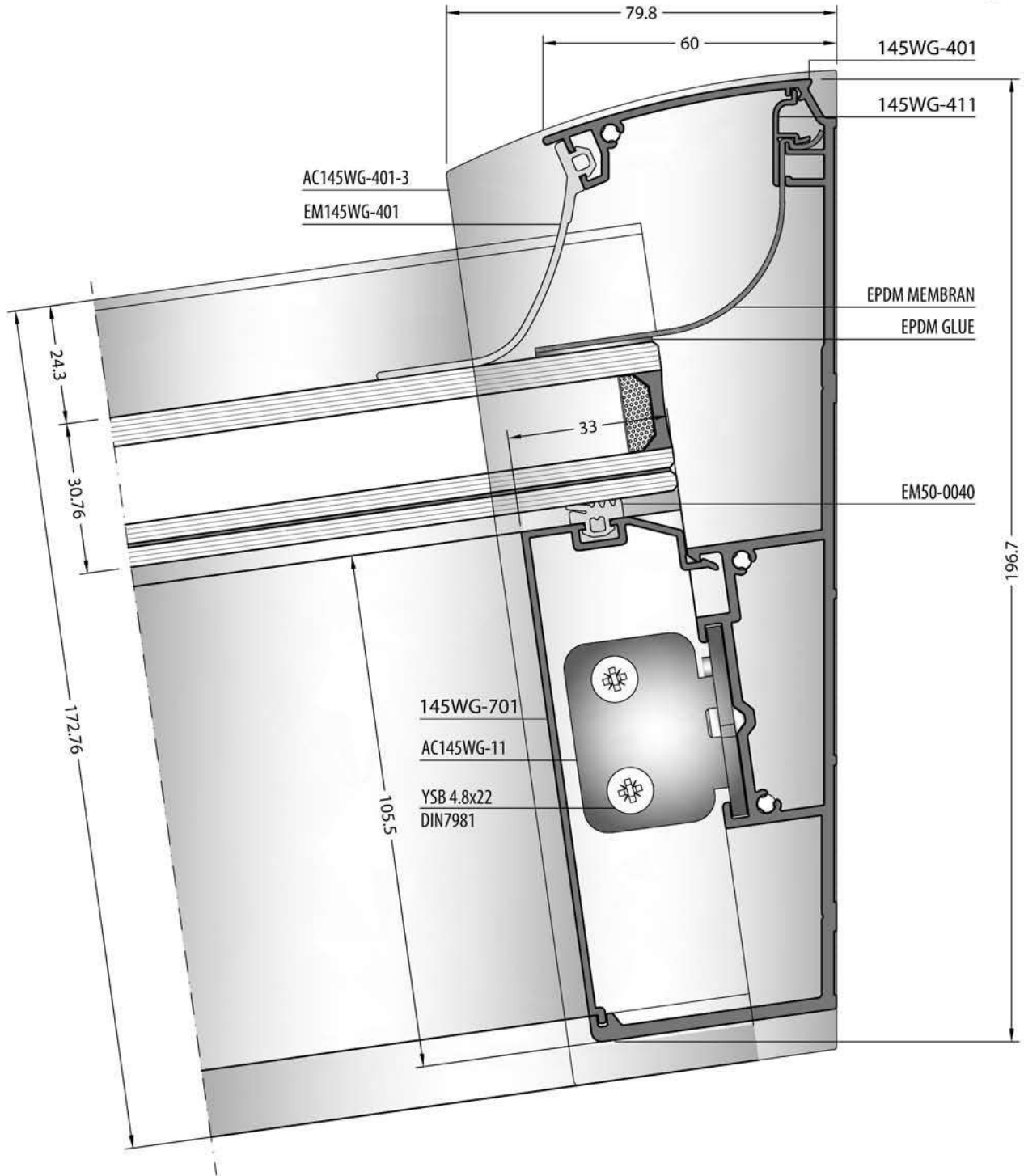
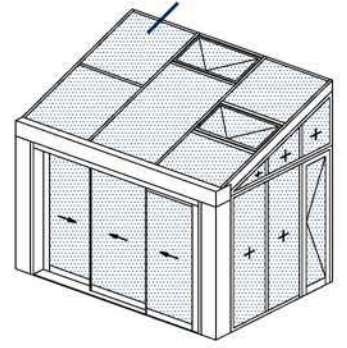
STANDARD



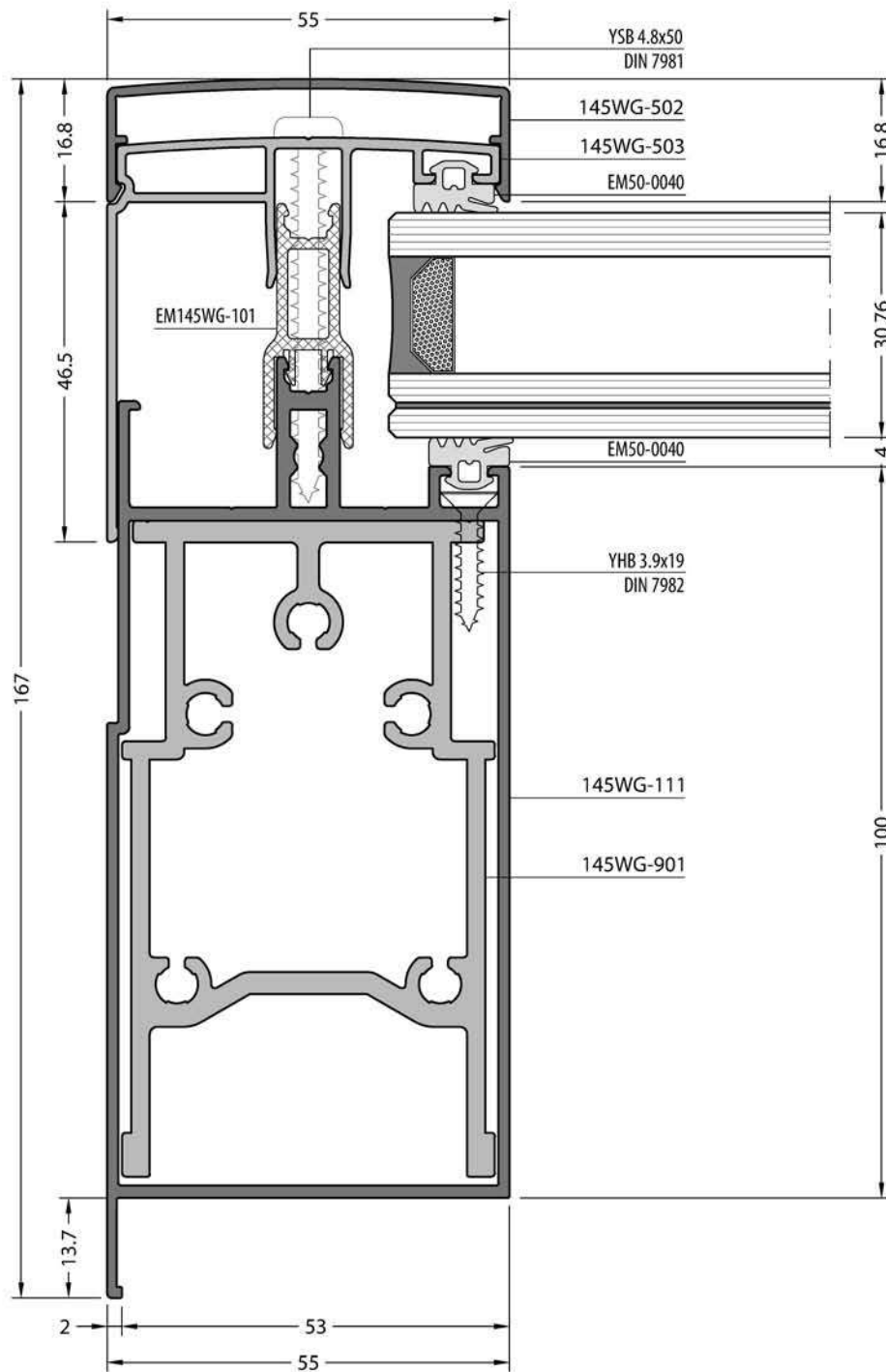
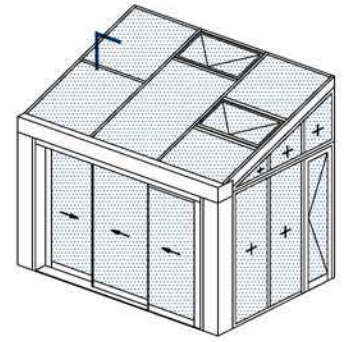
- | | |
|---|---|
| ✓ | FIXED ANGLE SABİT AÇI (8°) |
| ✗ | ADJUSTABLE ANGLE AYARLANABİLİR AÇI (8° - 15°) |
| ✗ | CONDENSE WATER DRAINAGE YOĞUŞMA SUYU TAHLİYESİ |

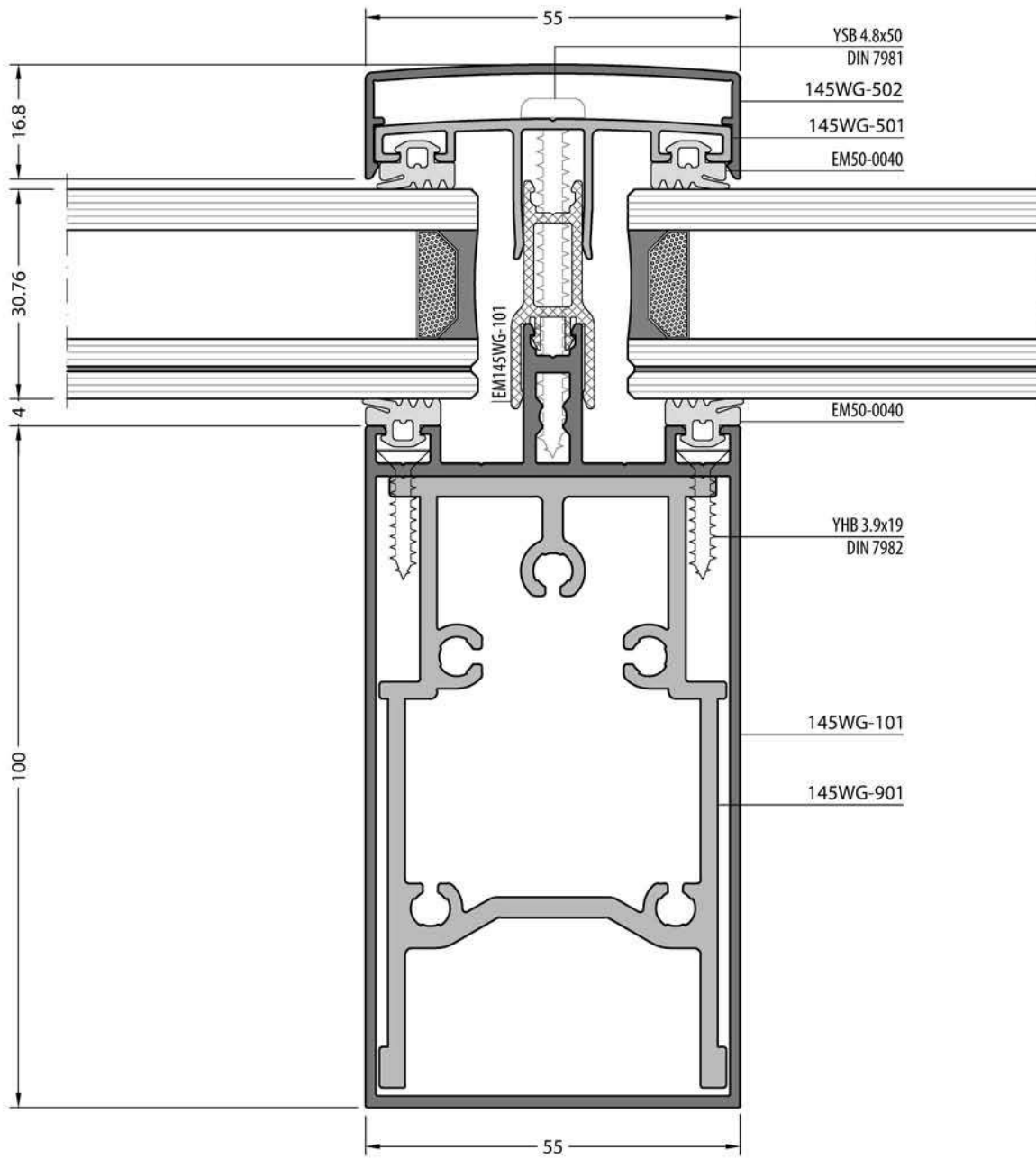
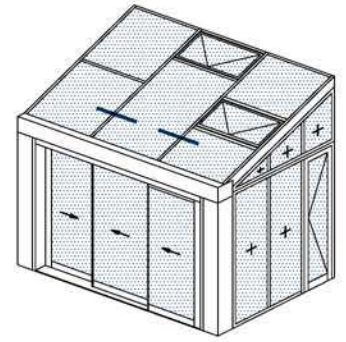


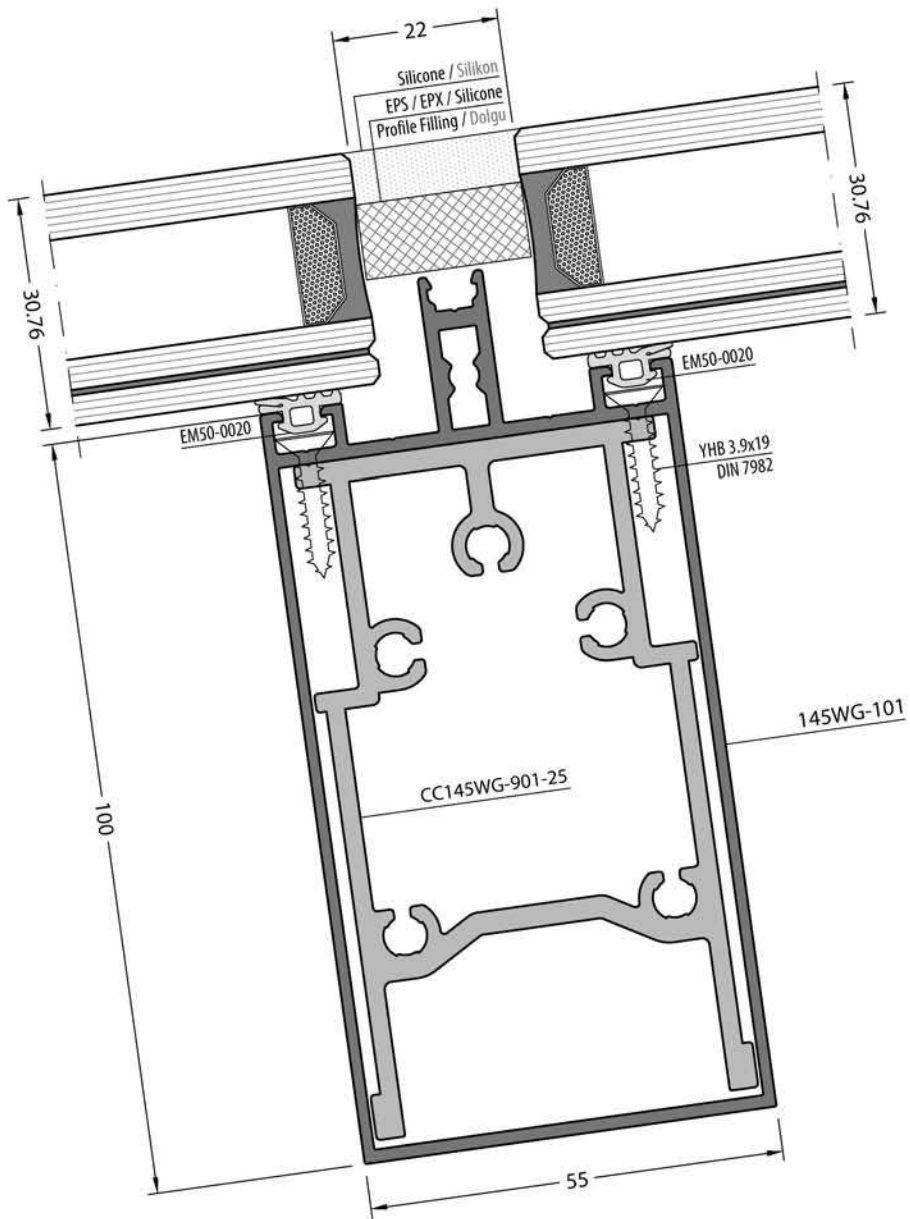
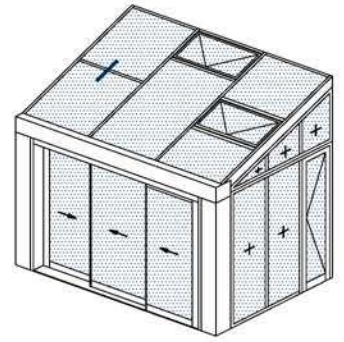
Not scaled / Ölçeksizdir

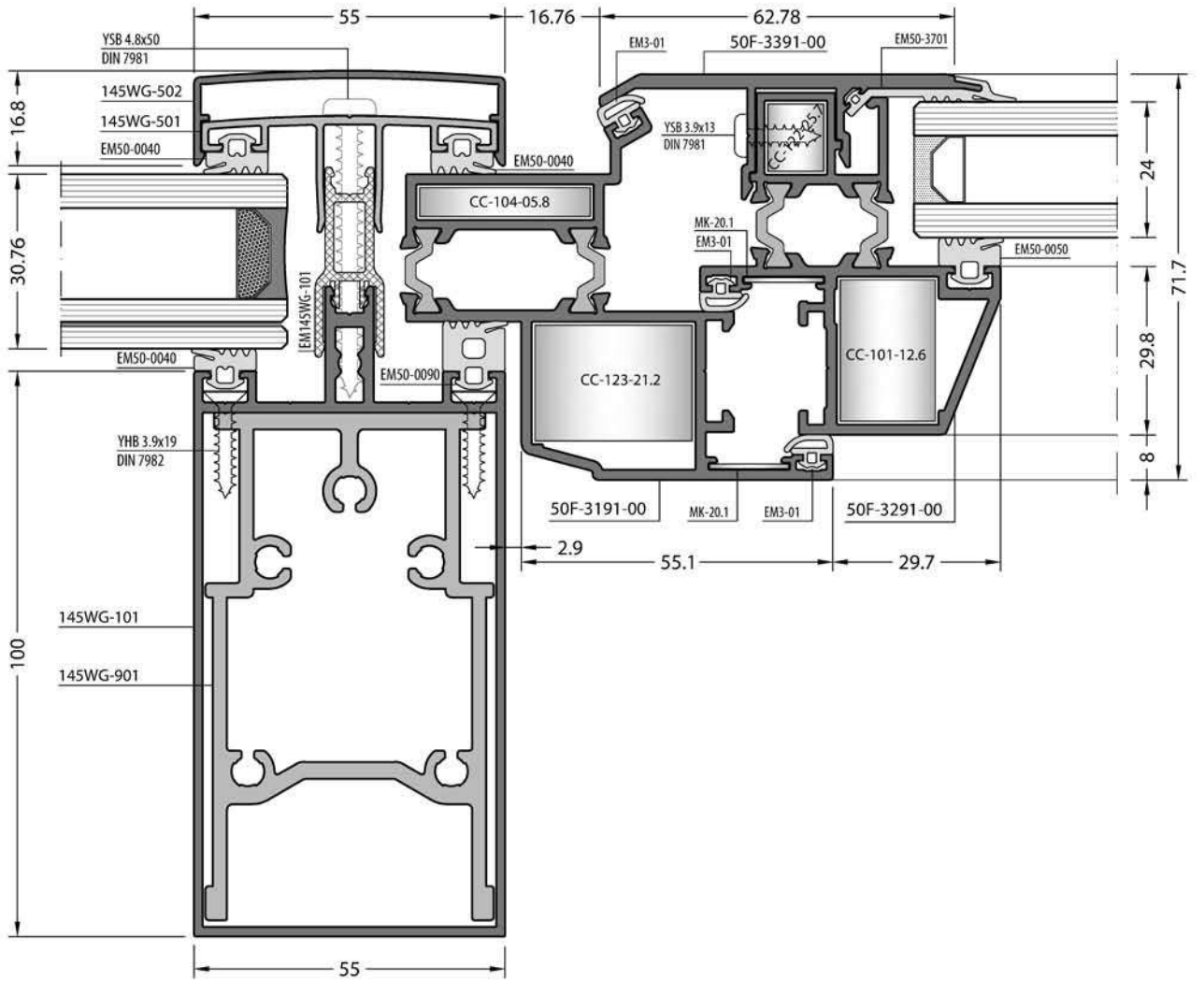
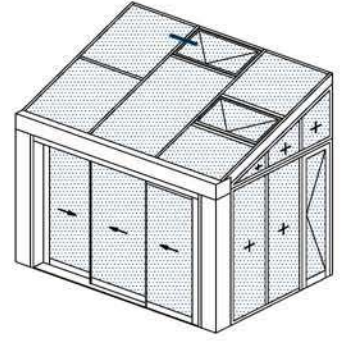


Not scaled / Ölçeksizdir

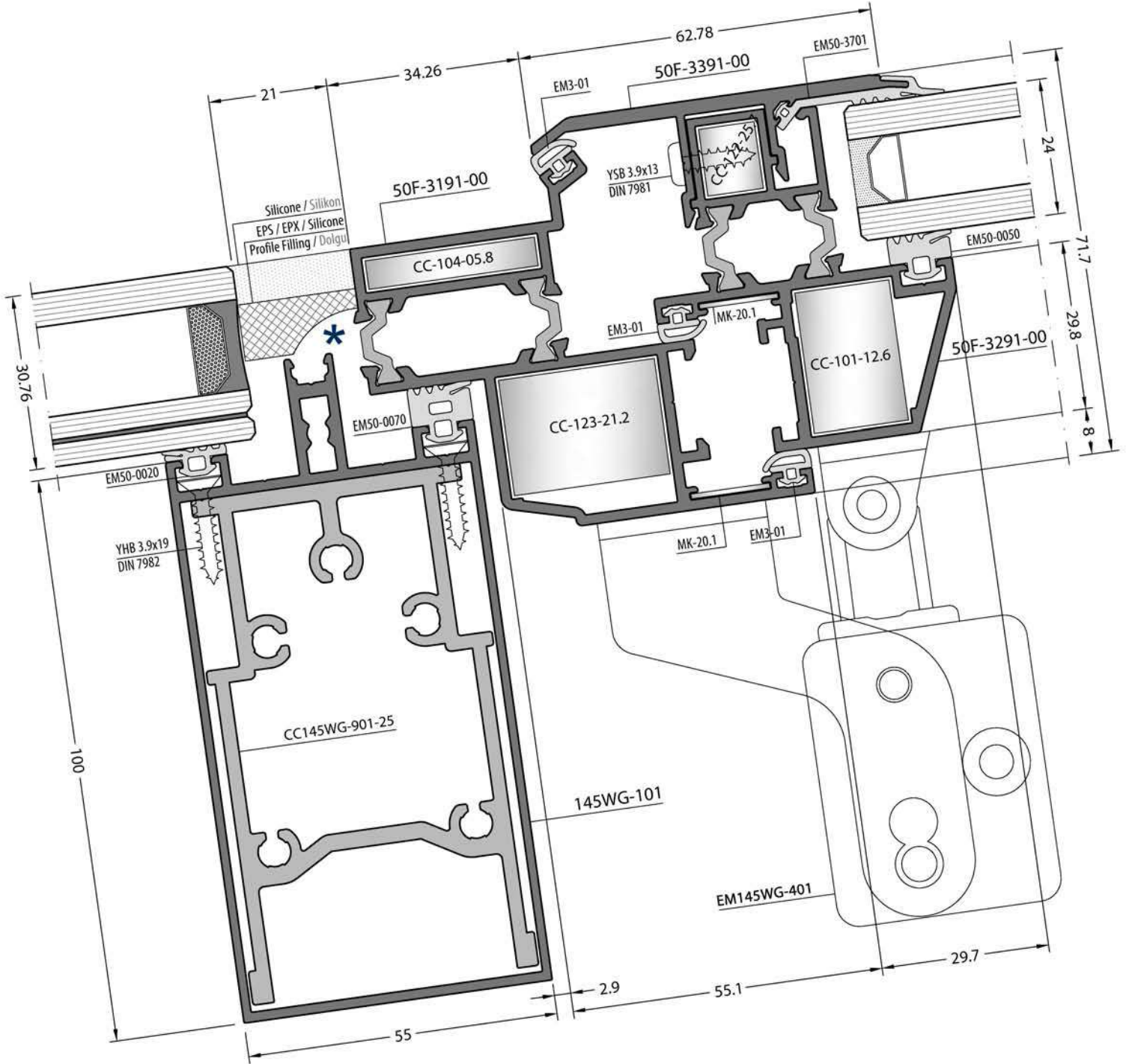
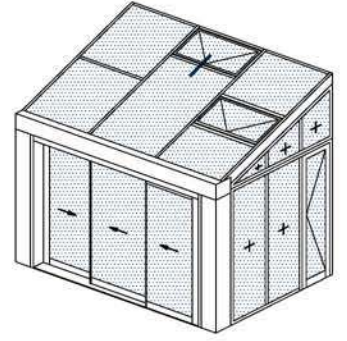




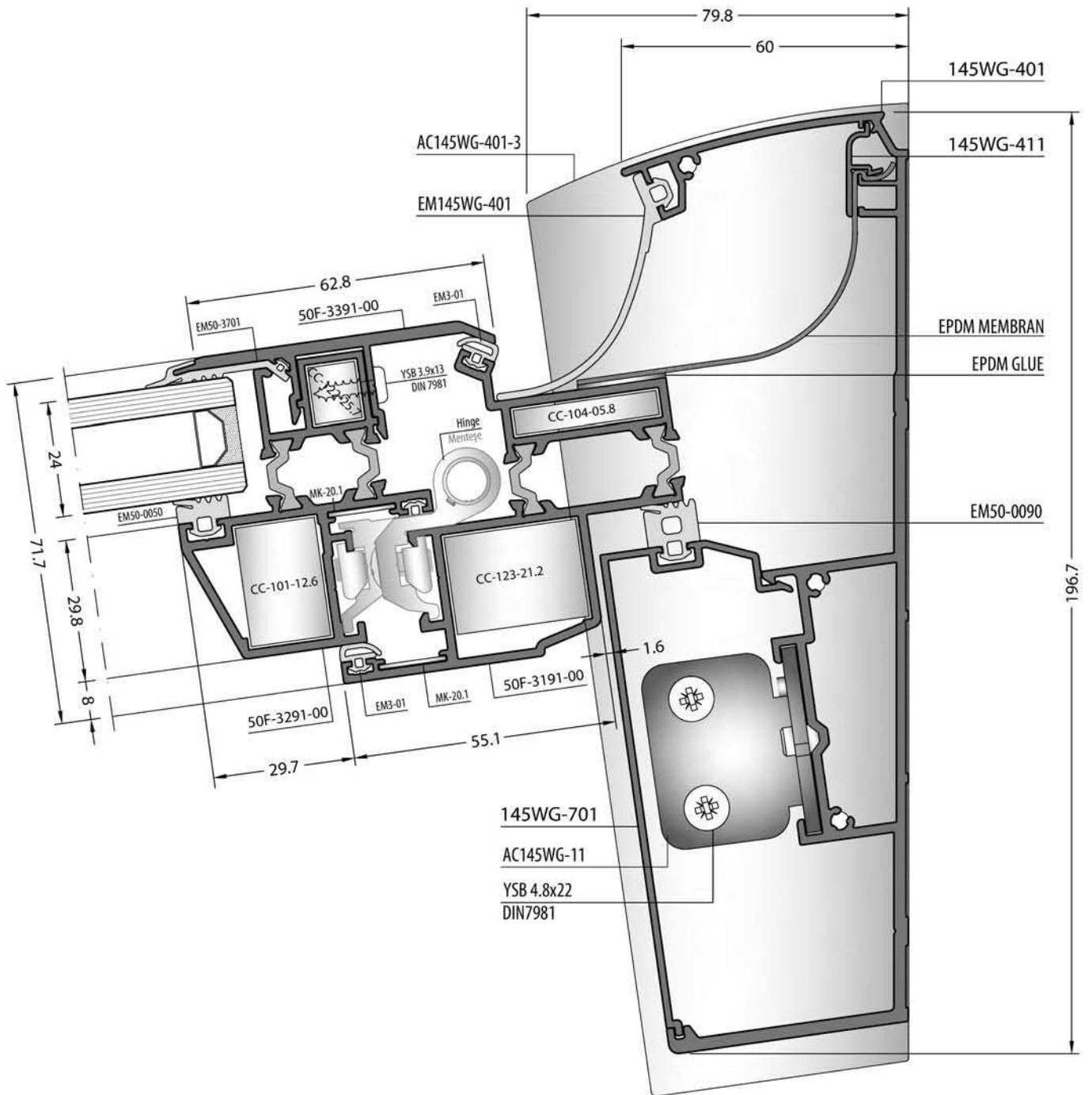
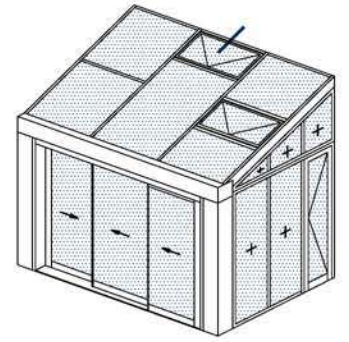




Not scaled / Ölçeksizdir

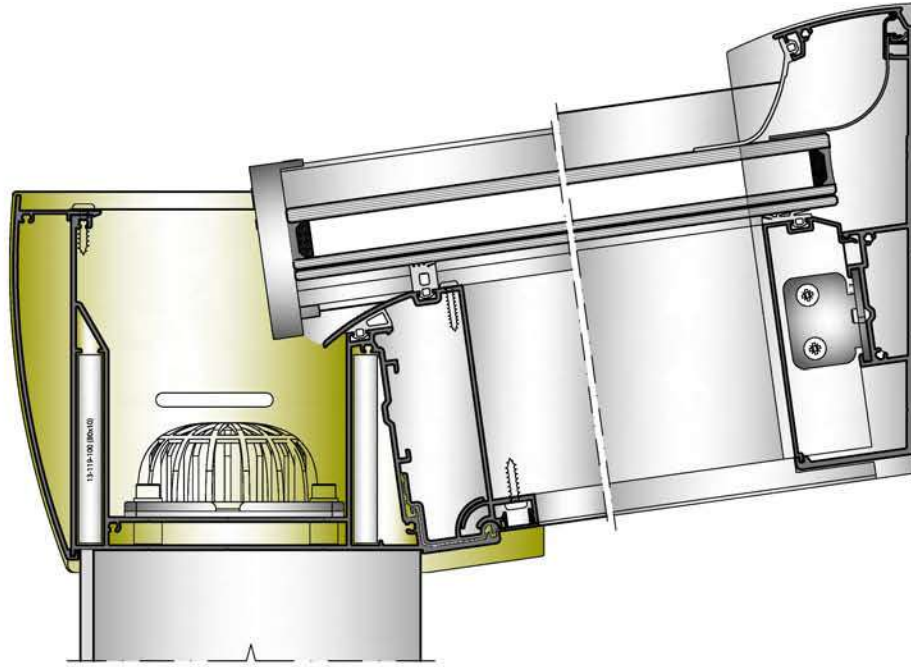


* FRONT OF DRAINAGE SLOTS SHOULD BE EMPTY TO DRAIN.
TAHLİYE İÇİN TAHLİYE SLOTLARININ ÖNÜ BOŞ OLMALIDIR.

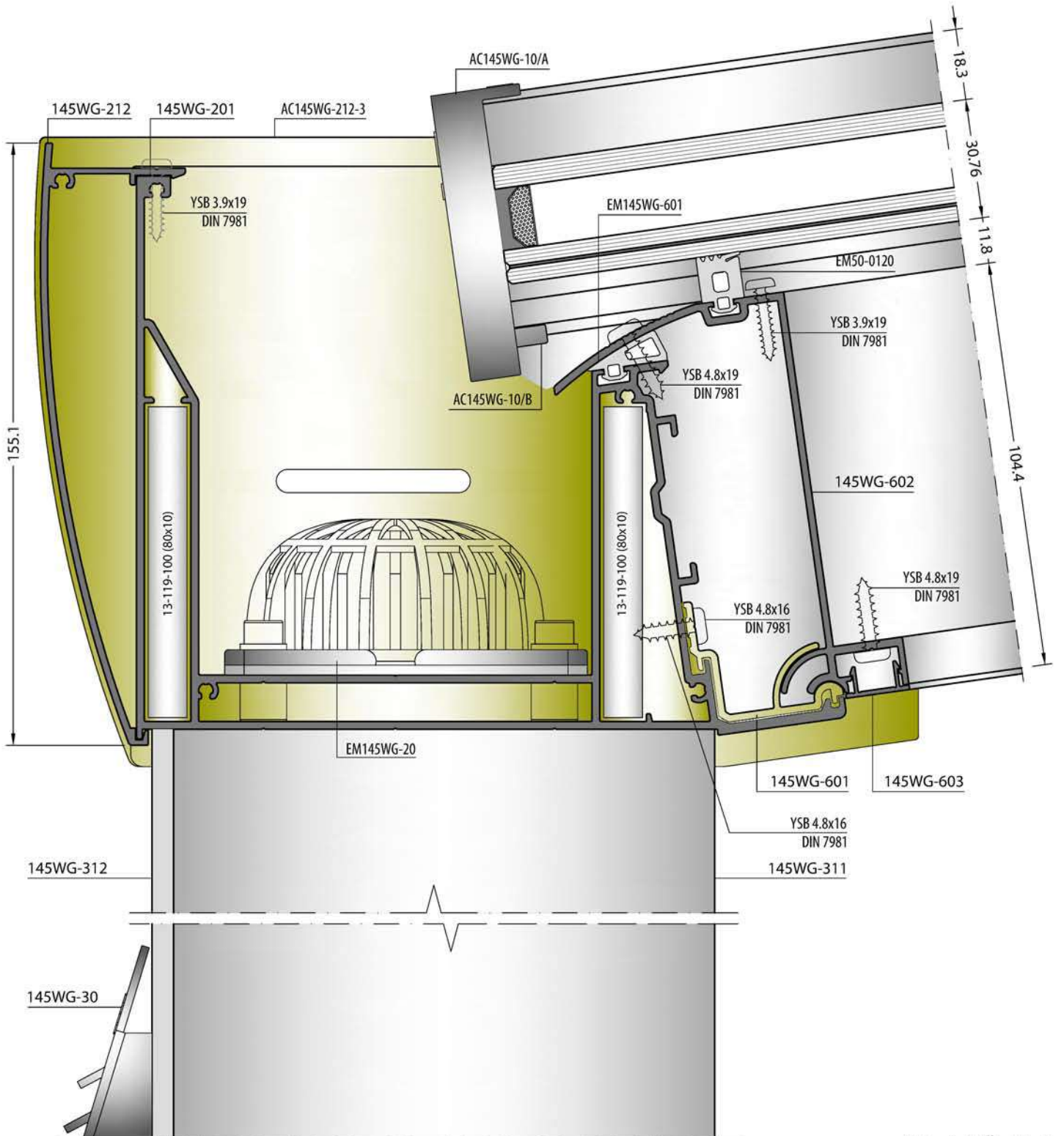
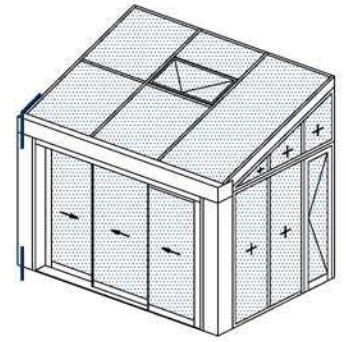


Not scaled / Ölçeksizdir

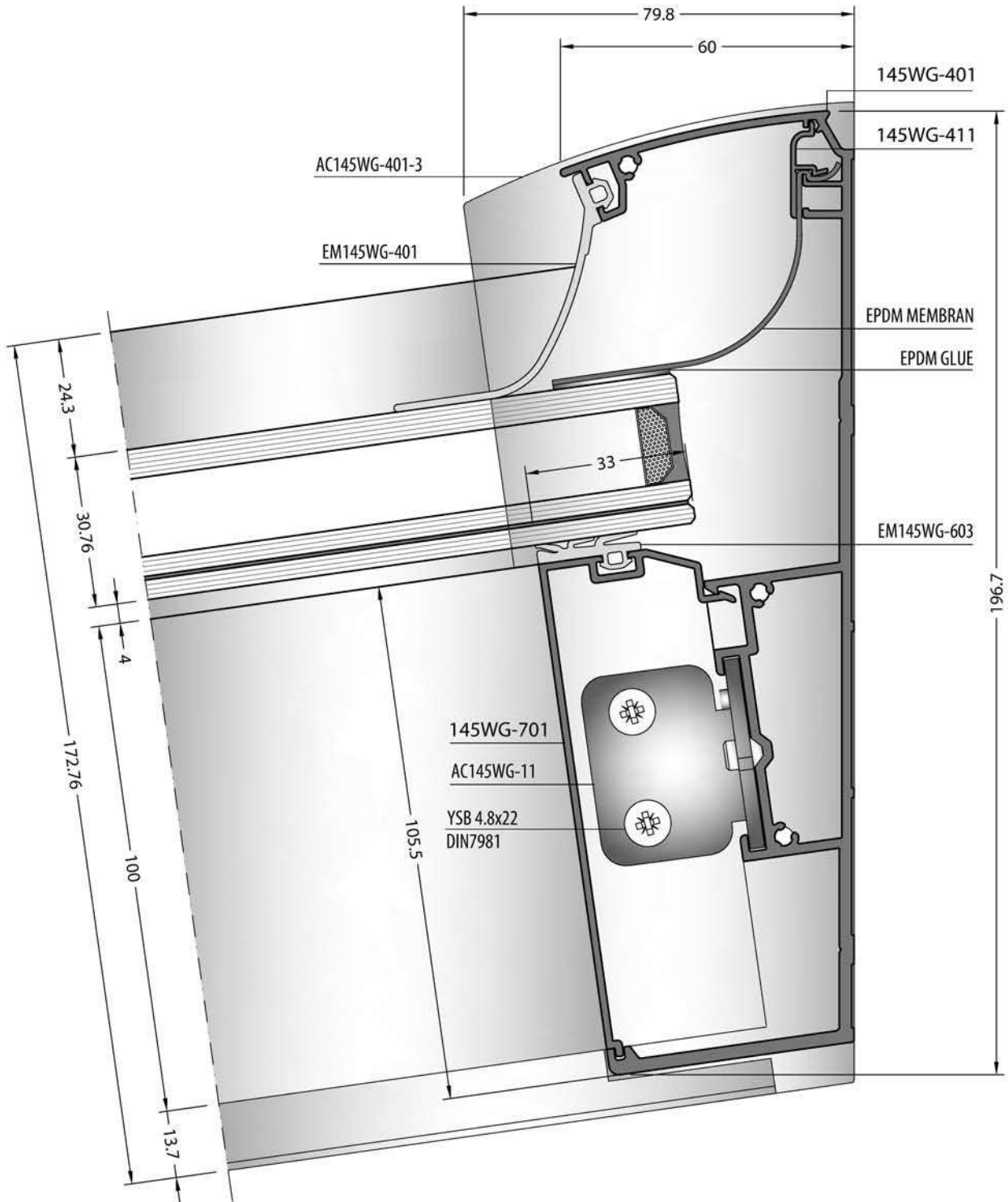
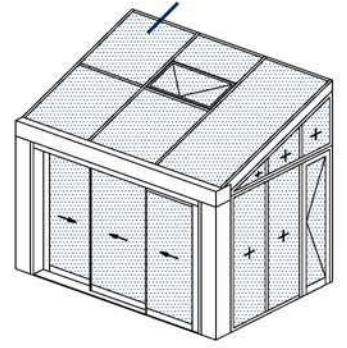
STANDARD ANG



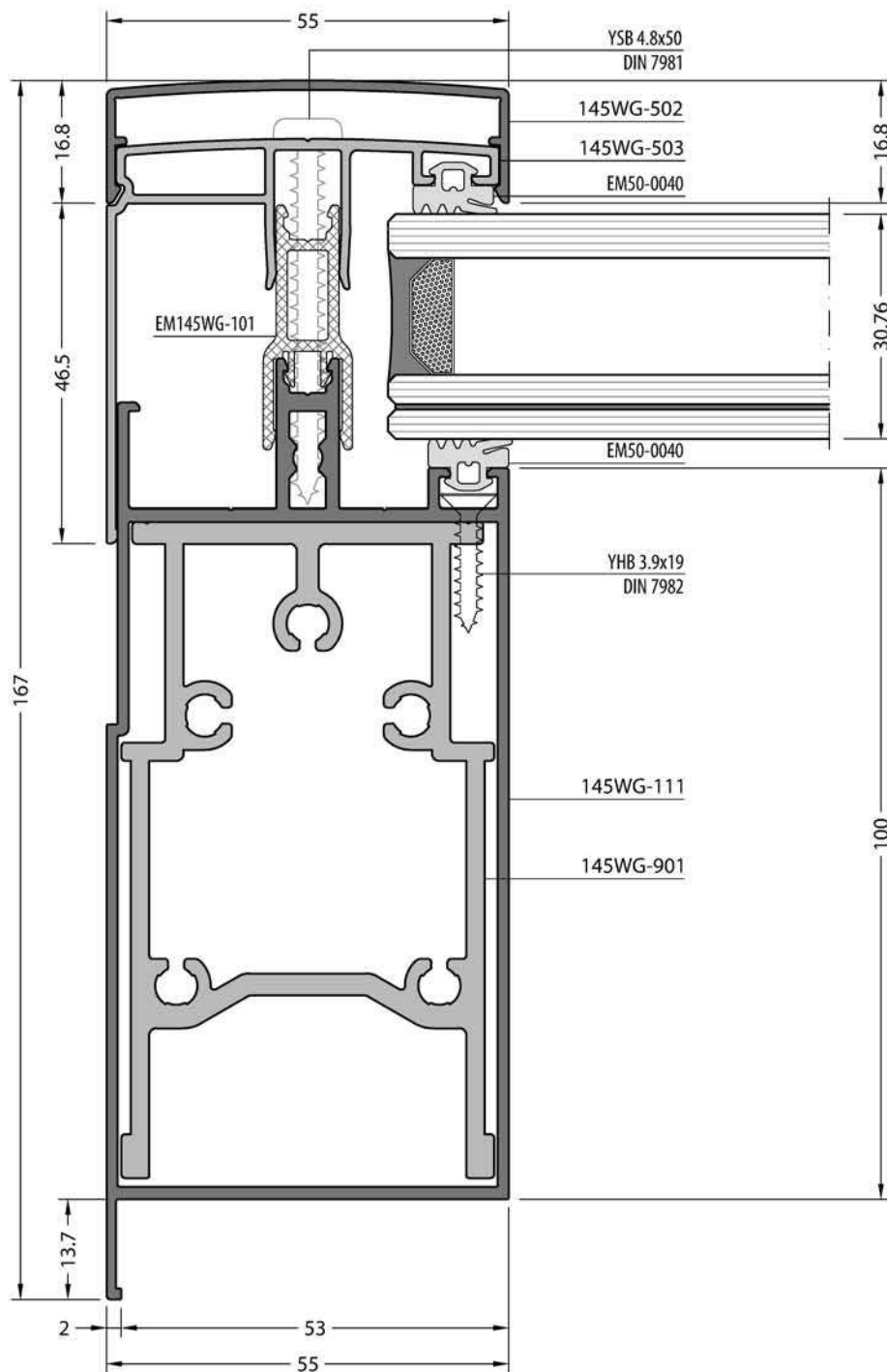
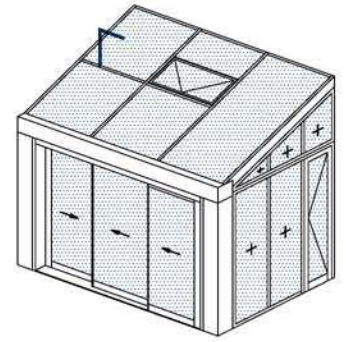
- | | |
|---|--|
| X | FIXED ANGLE SABİT AÇI (8°) |
| ✓ | ADJUSTABLE ANGLE AYARLANABİLİR AÇI (8° - 15°) |
| X | CONDENSE WATER DRAINAIGE YOĞUŞMA SUYU TAHLİYESİ |

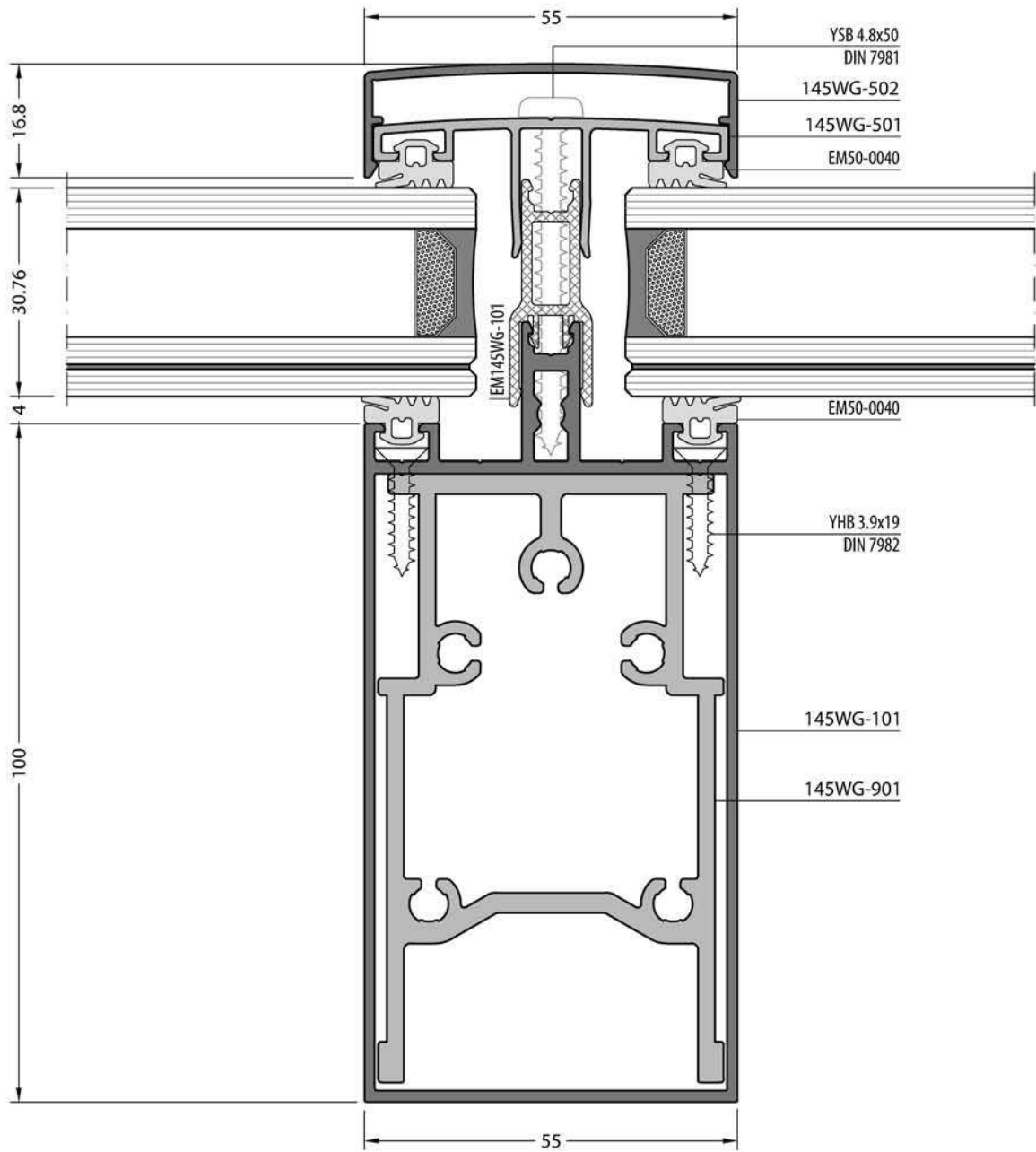
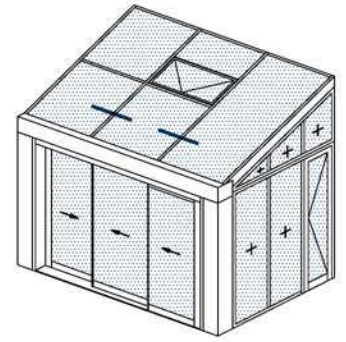


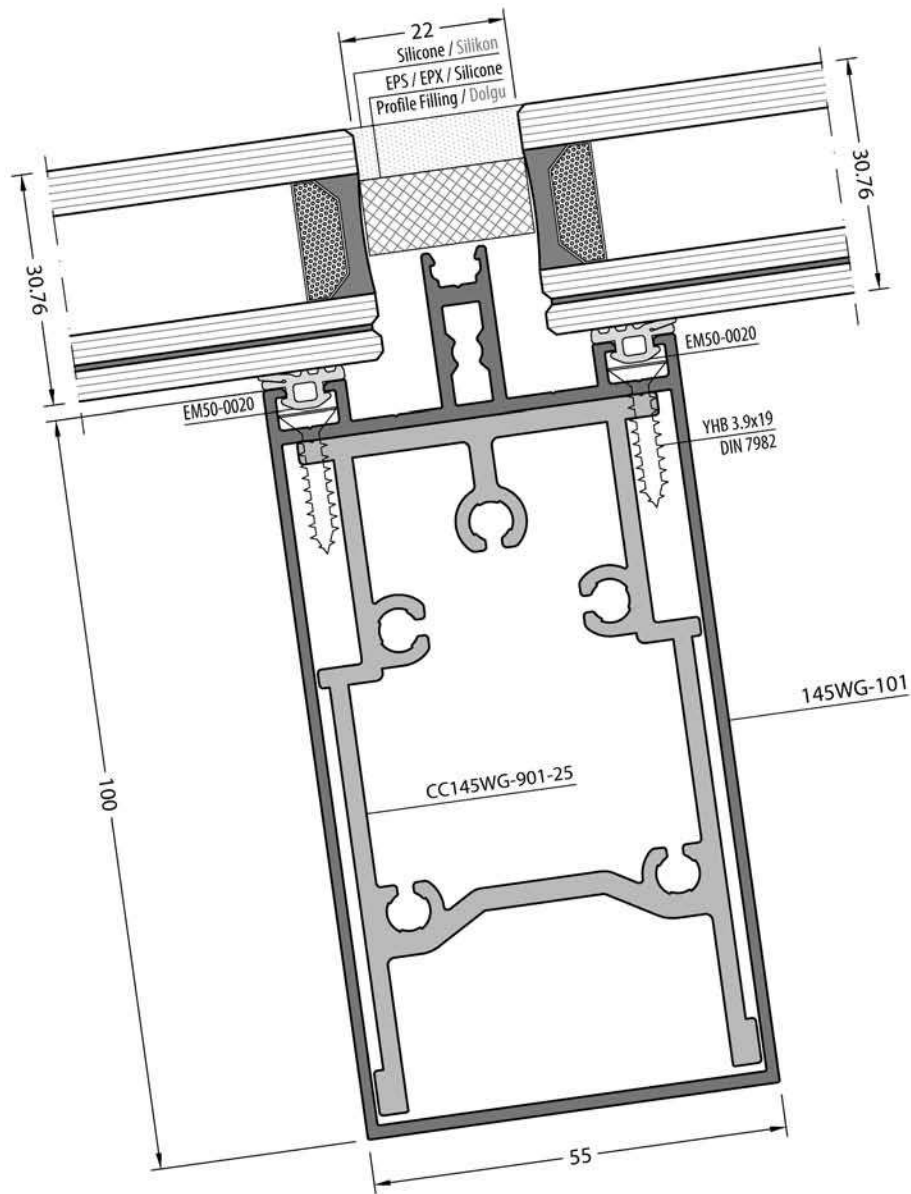
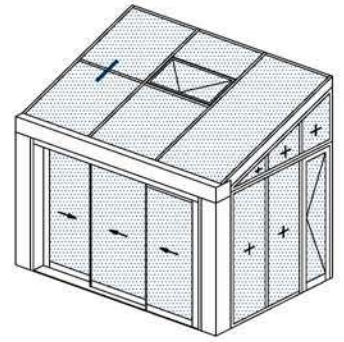
Not scaled / Ölçeksizdir

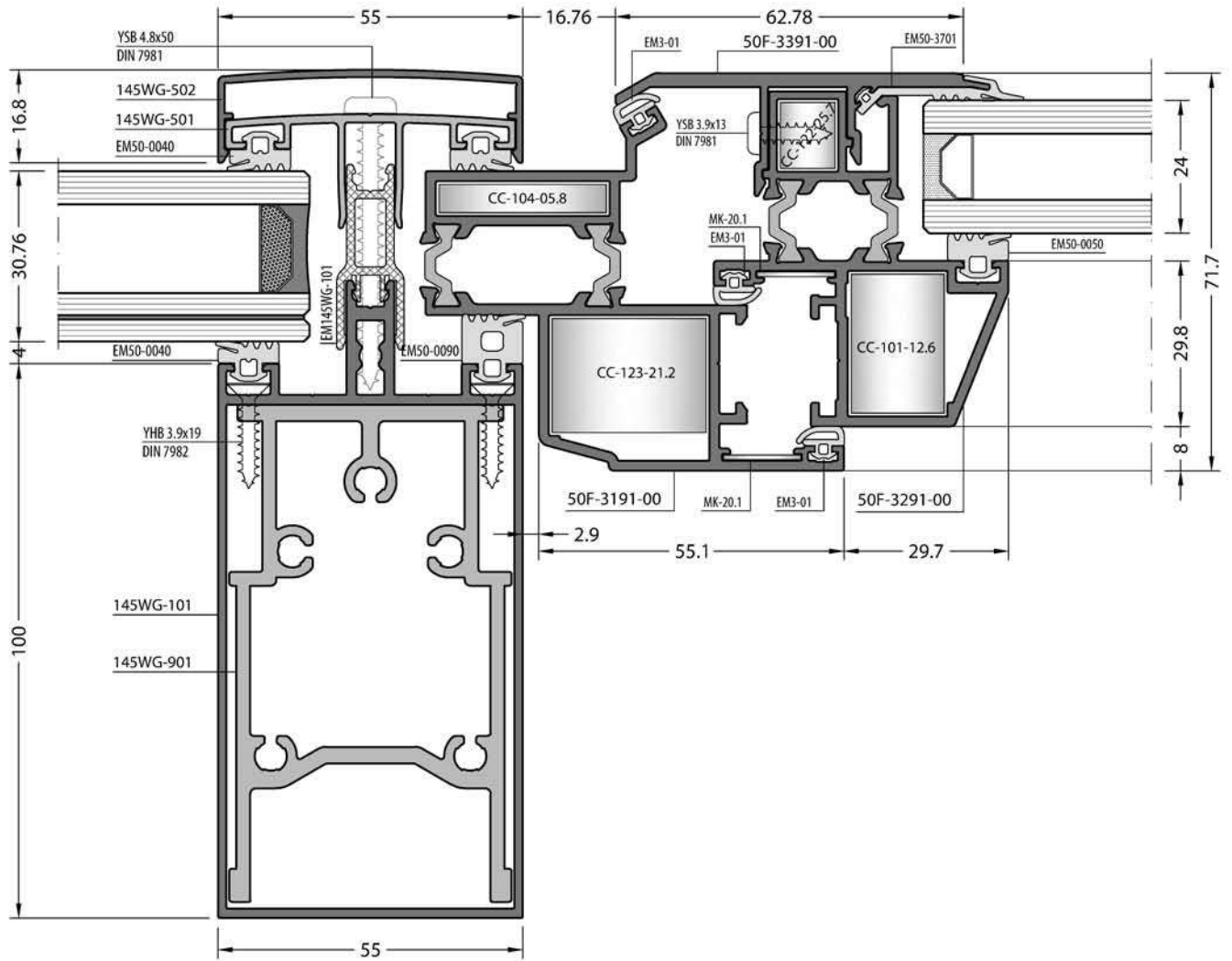
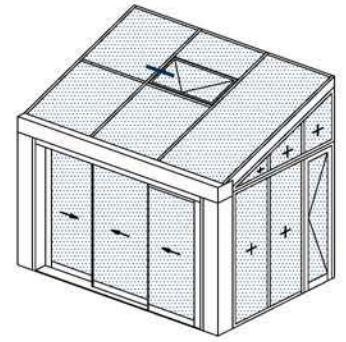


Not scaled / Ölçeksizdir

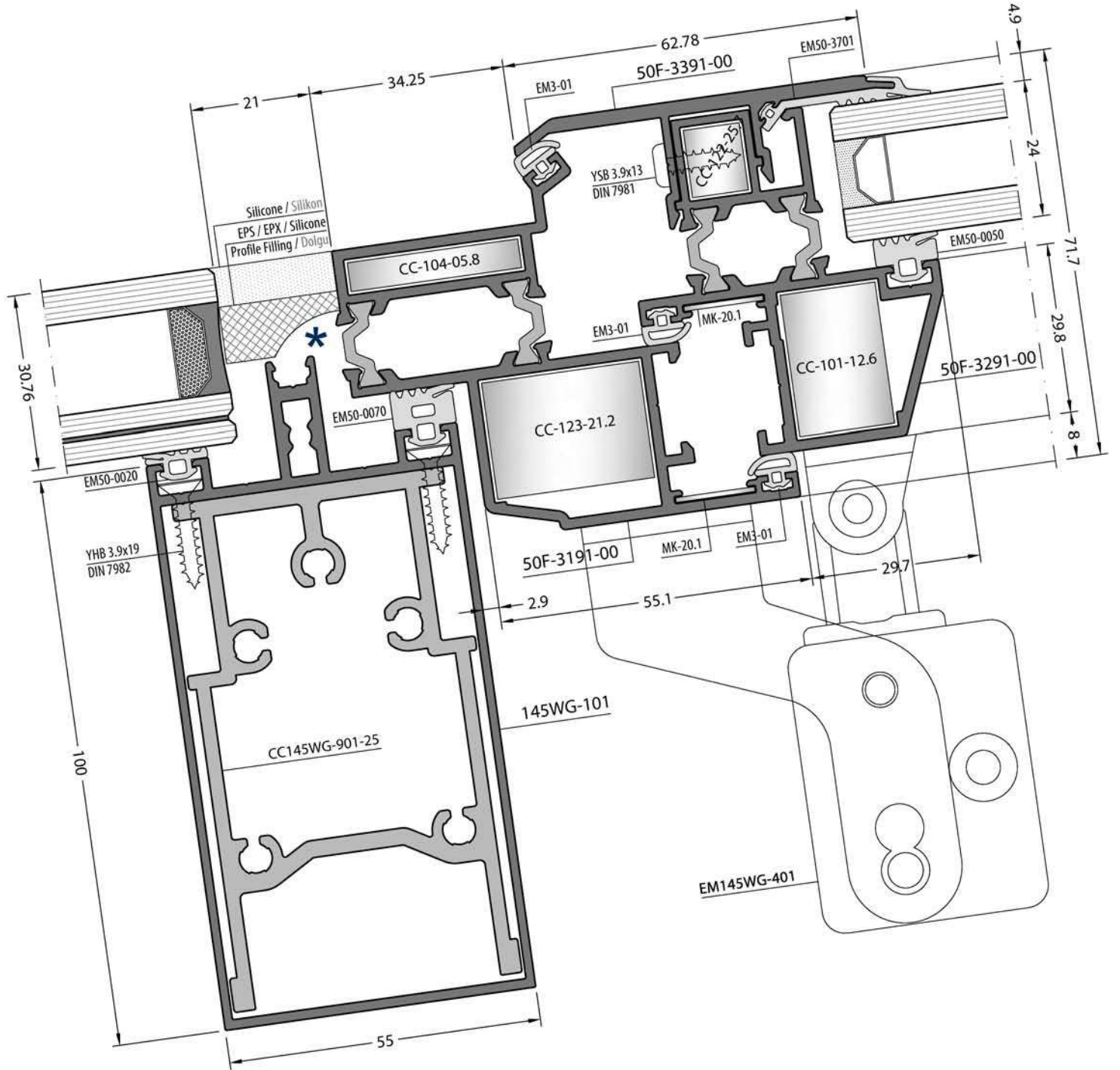
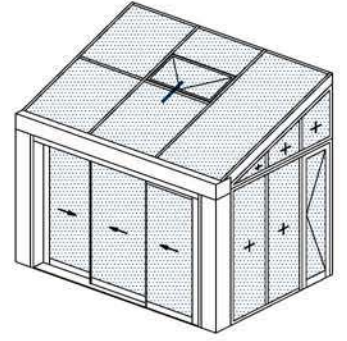




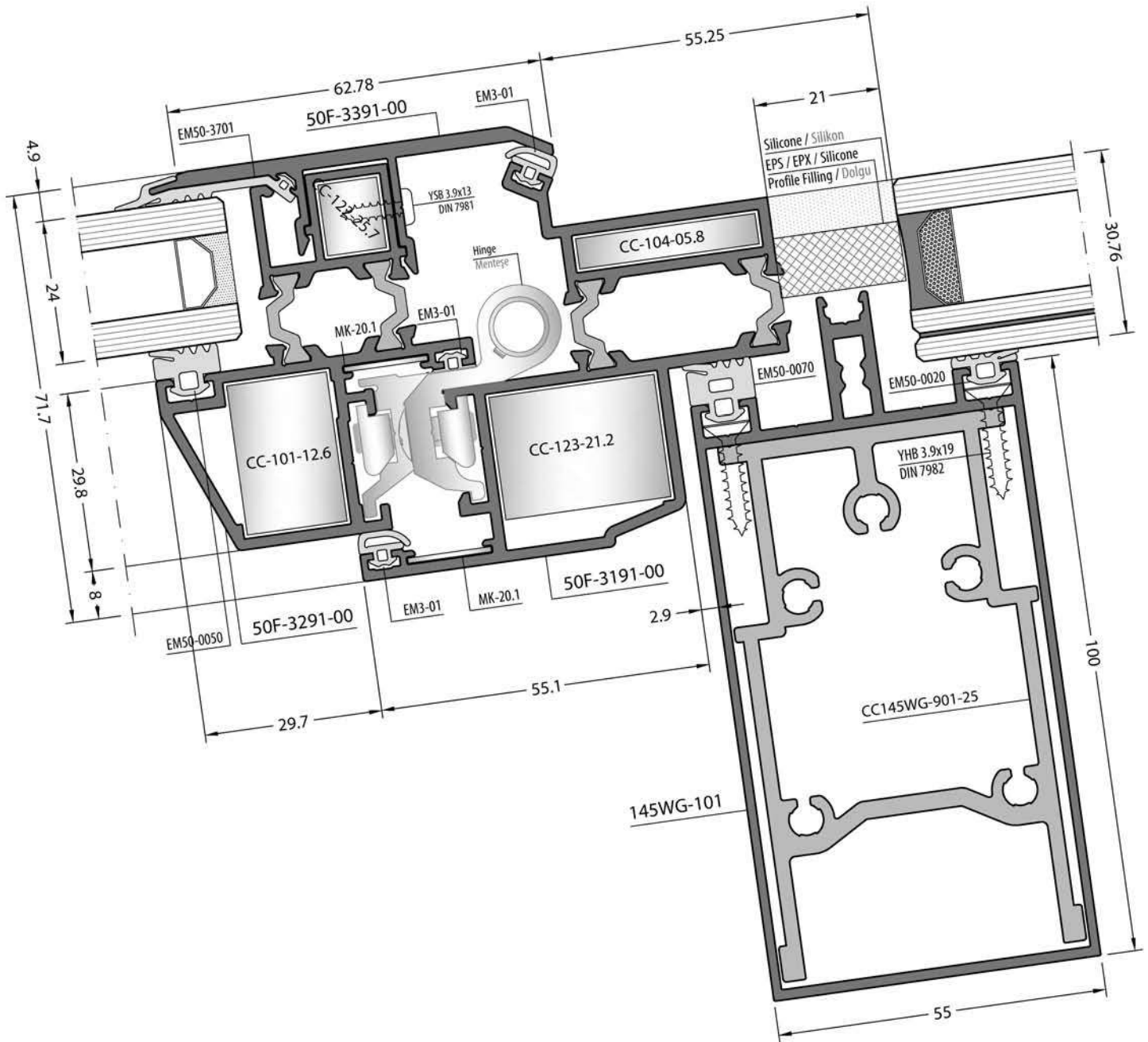
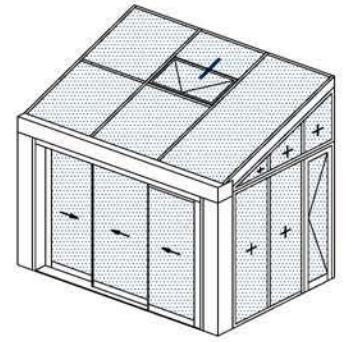




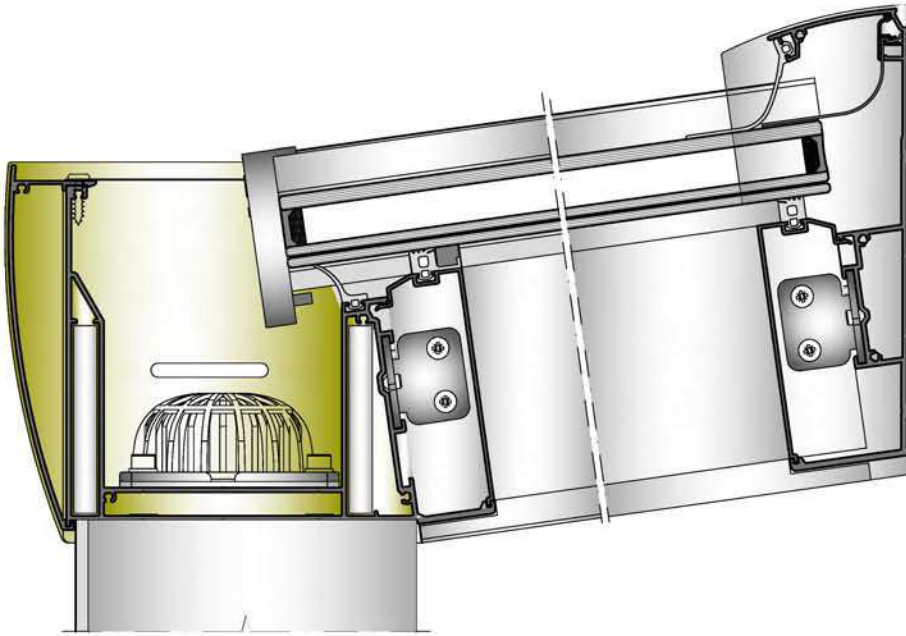
Not scaled / Ölçeksizdir



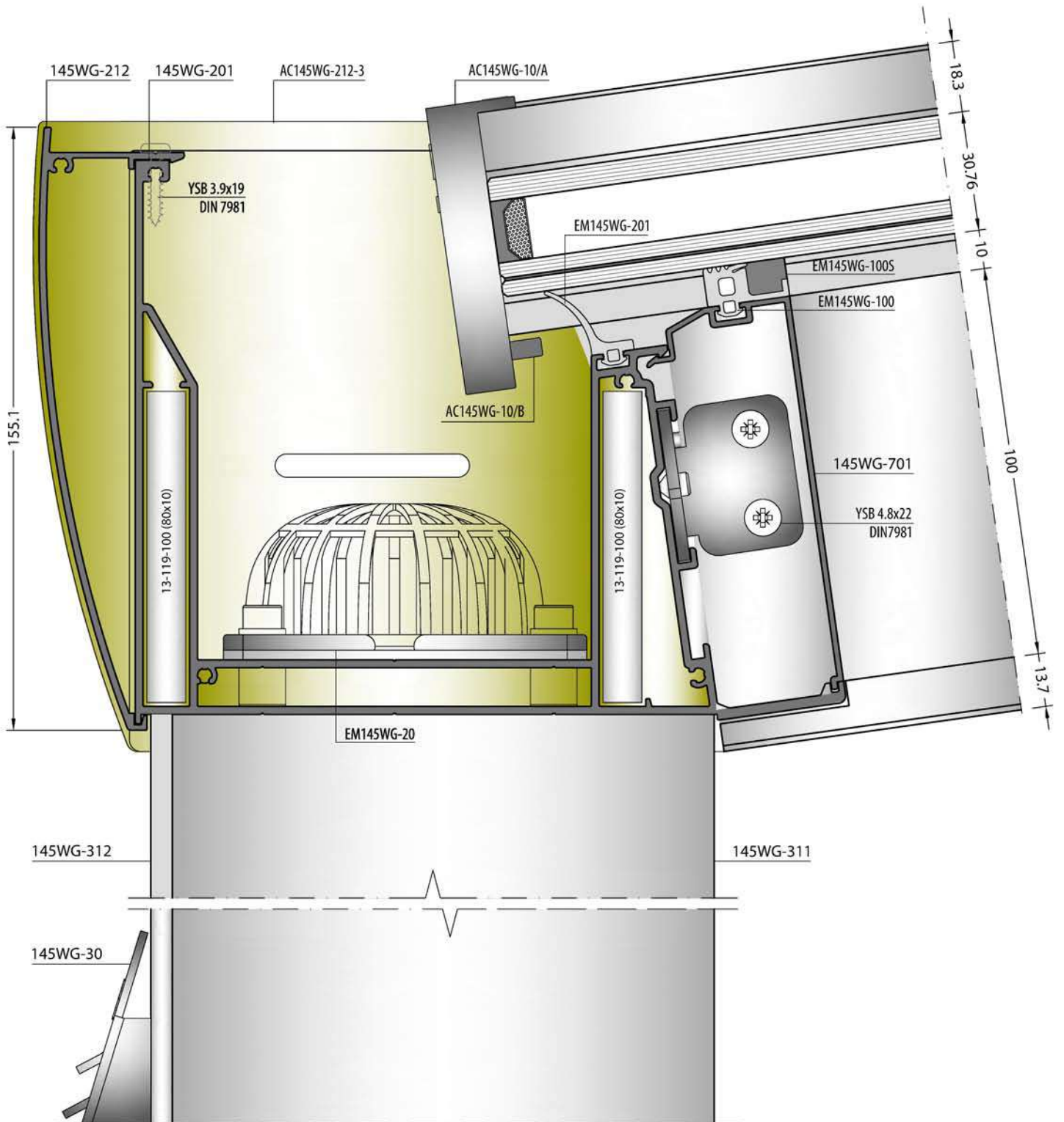
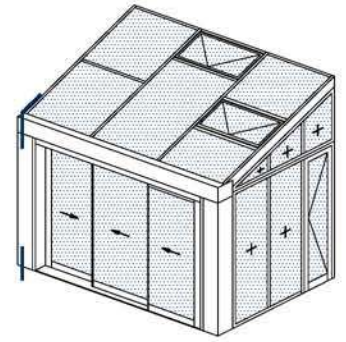
* FRONT OF DRAINAGE SLOTS SHOULD BE EMPTY TO DRAIN.
TAHLİYE İÇİN TAHLİYE SLOTLARININ ÖNÜ BOŞ OLMALIDIR.



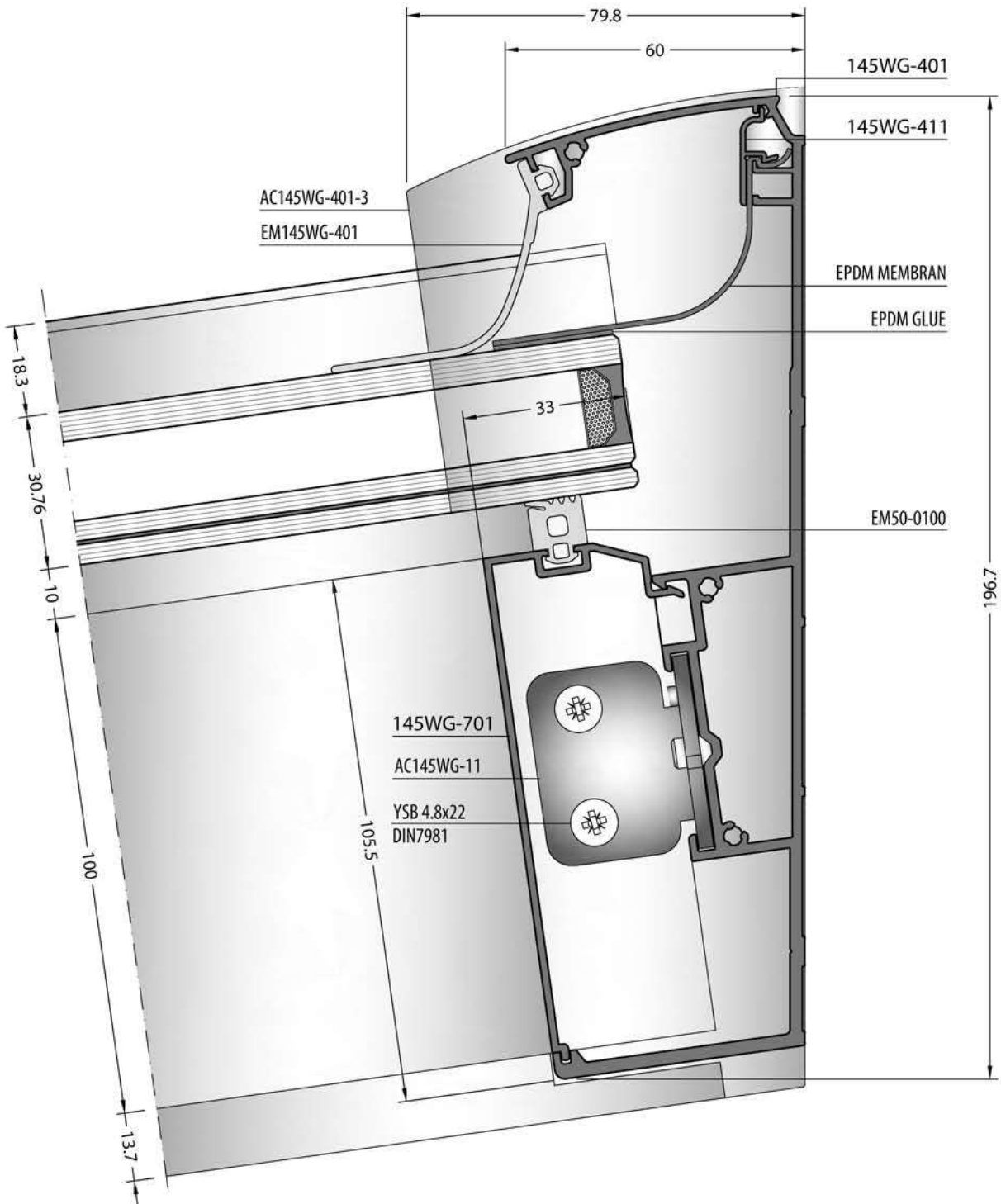
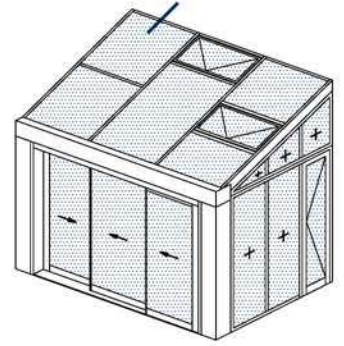
PLUS



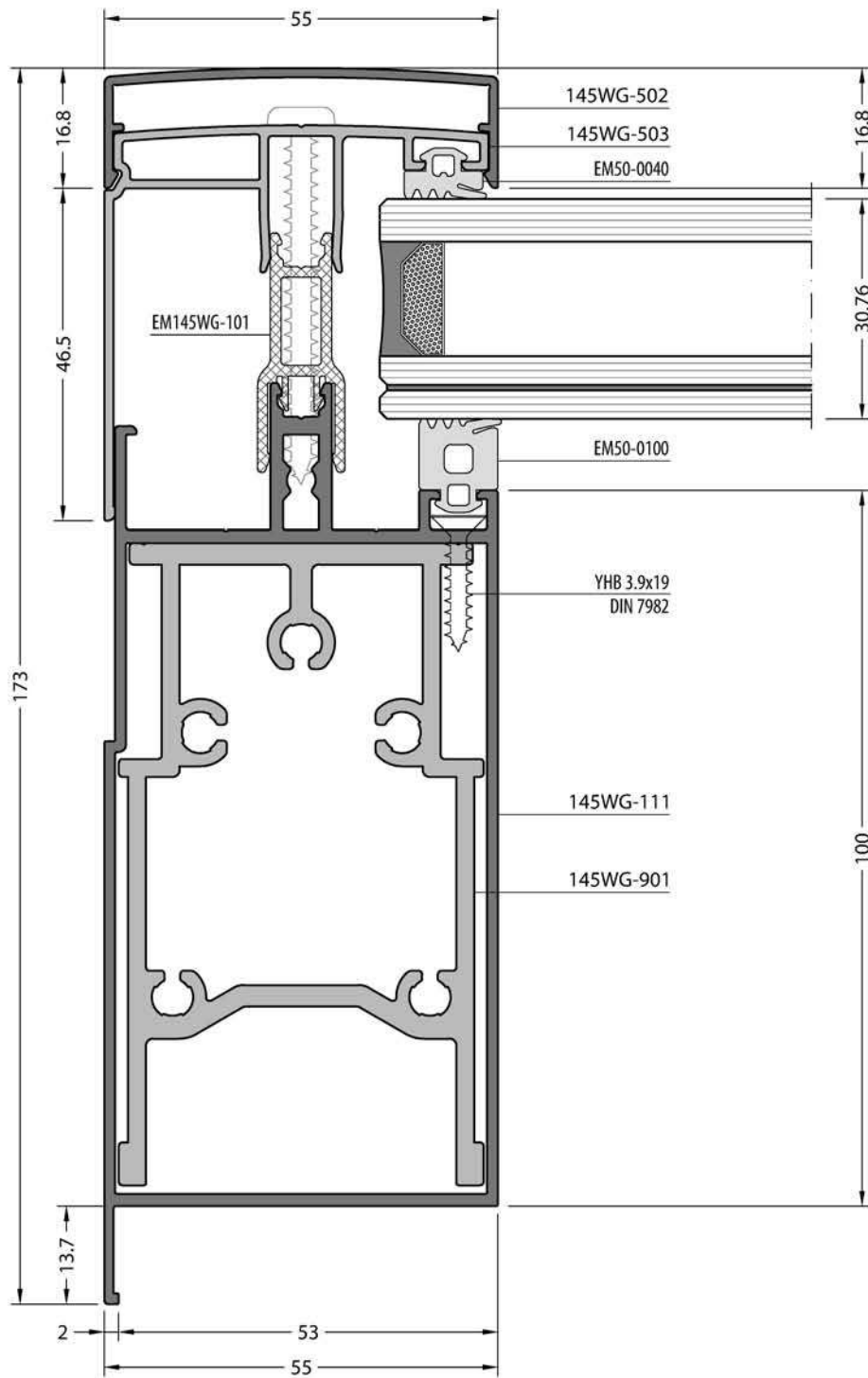
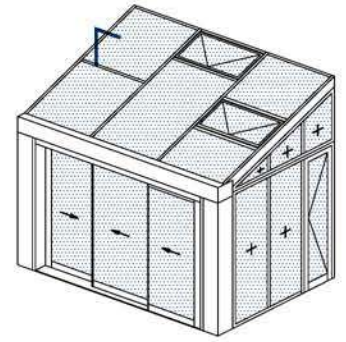
- FIXED ANGLE** | SABİT AÇI (8°)
- ADJUSTABLE ANGLE** | AYARLANABİLİR AÇI (8° - 15°)
- CONDENSE WATER DRAINAGE** | YOĞUŞMA SUYU TAHLİYESİ

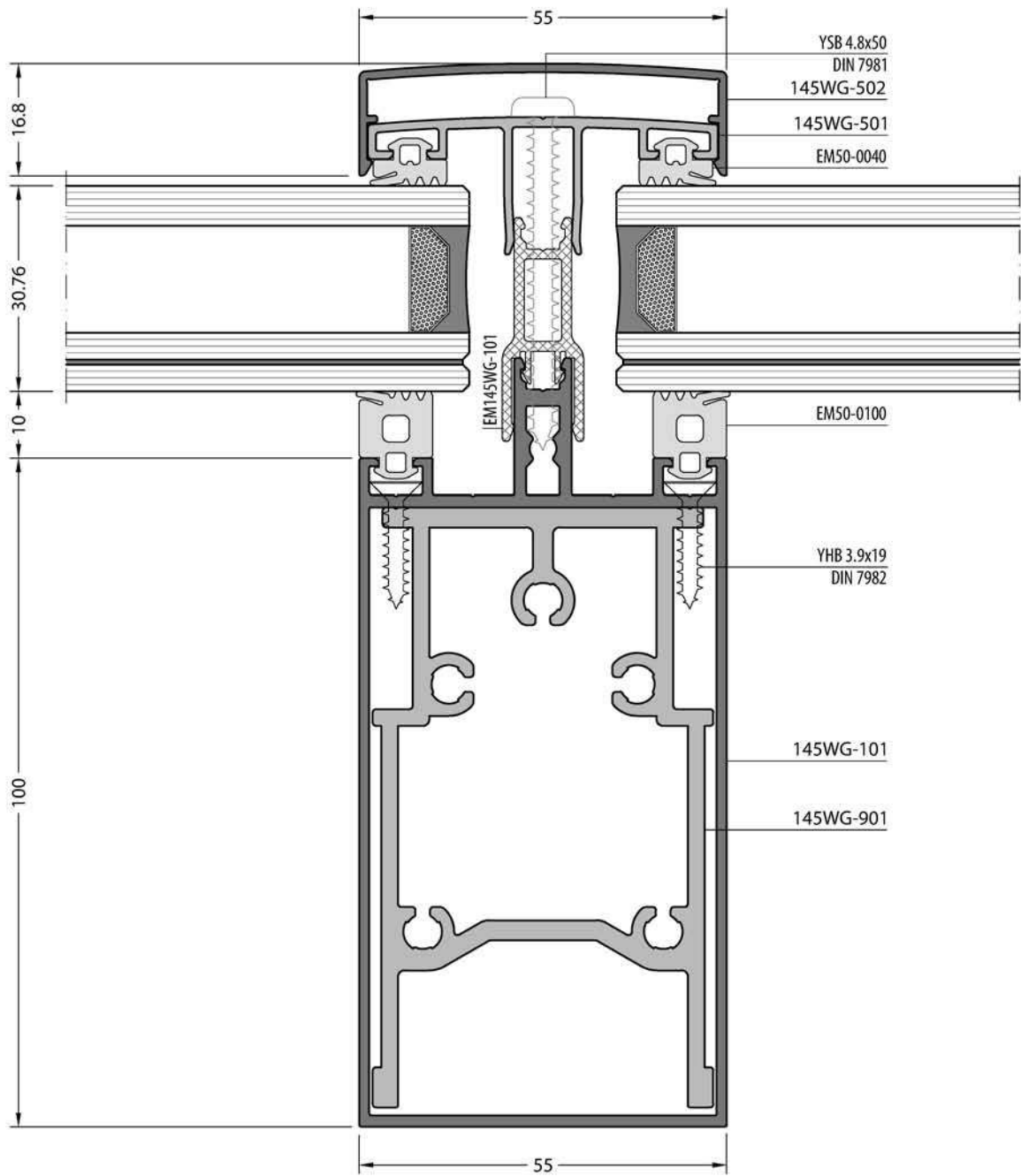
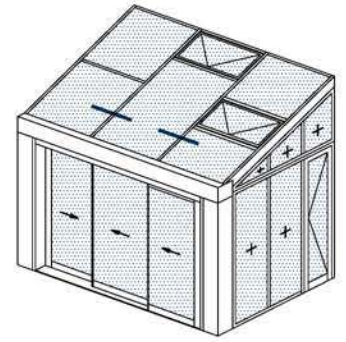


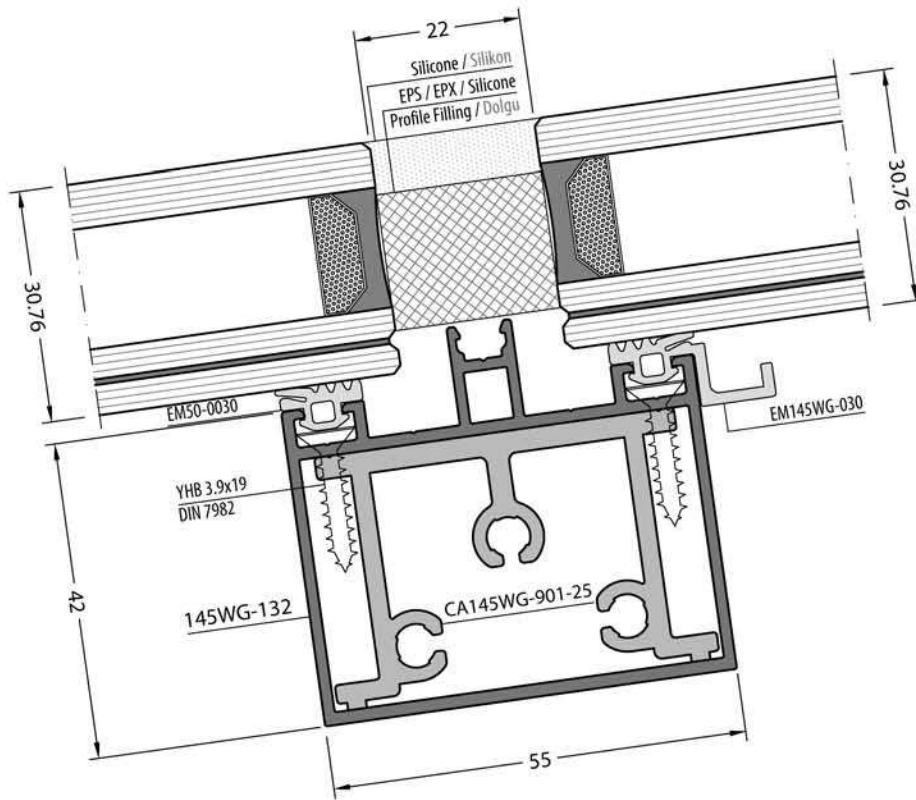
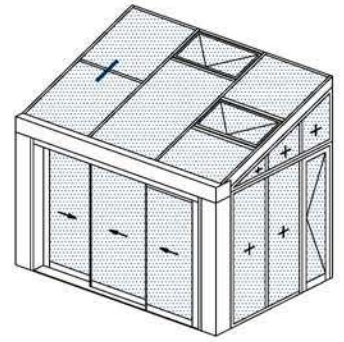
Not scaled / Ölçeksizdir

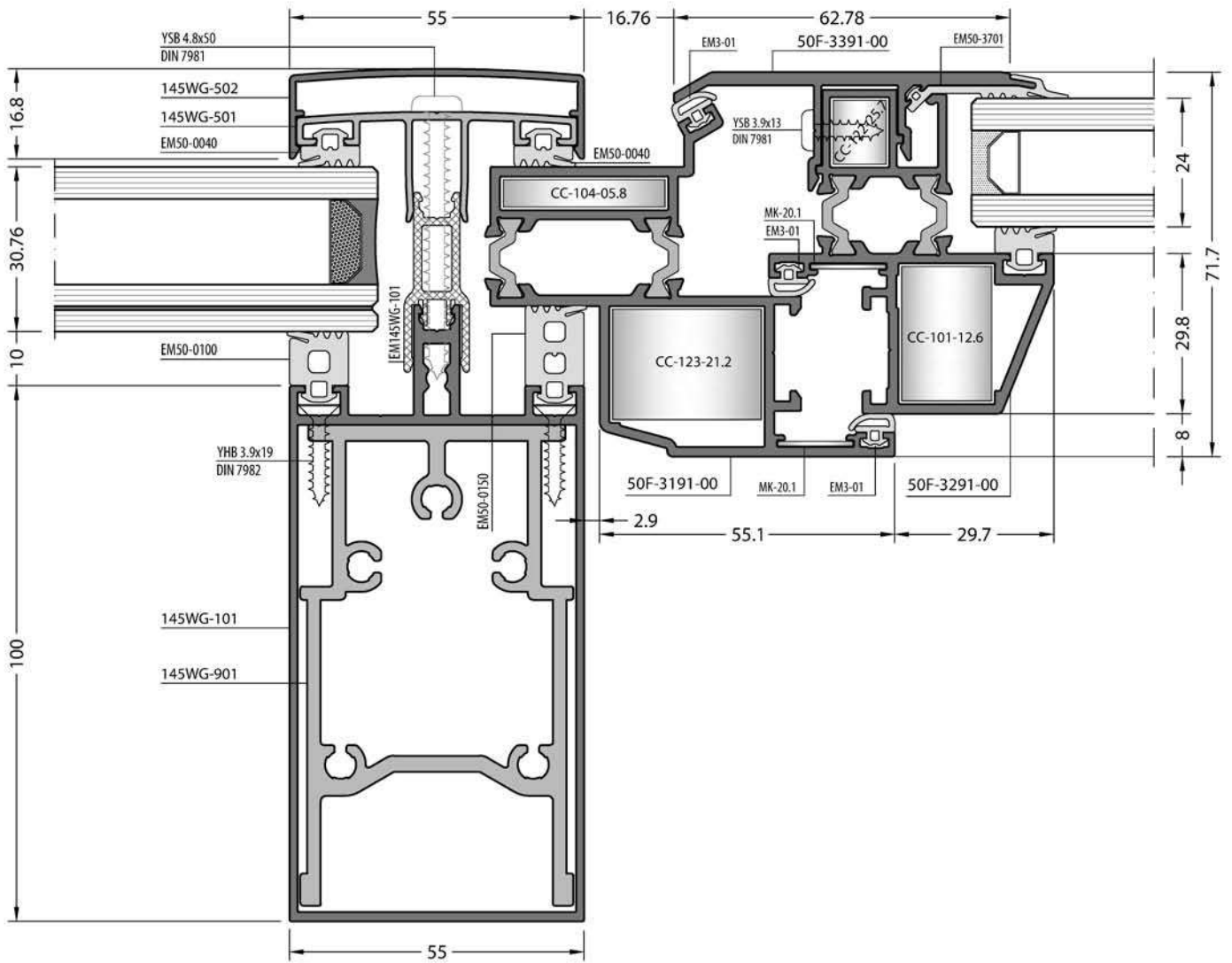
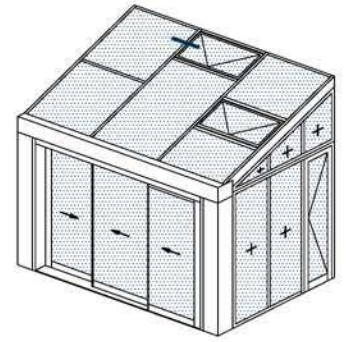


Not scaled / Ölçeksizdir

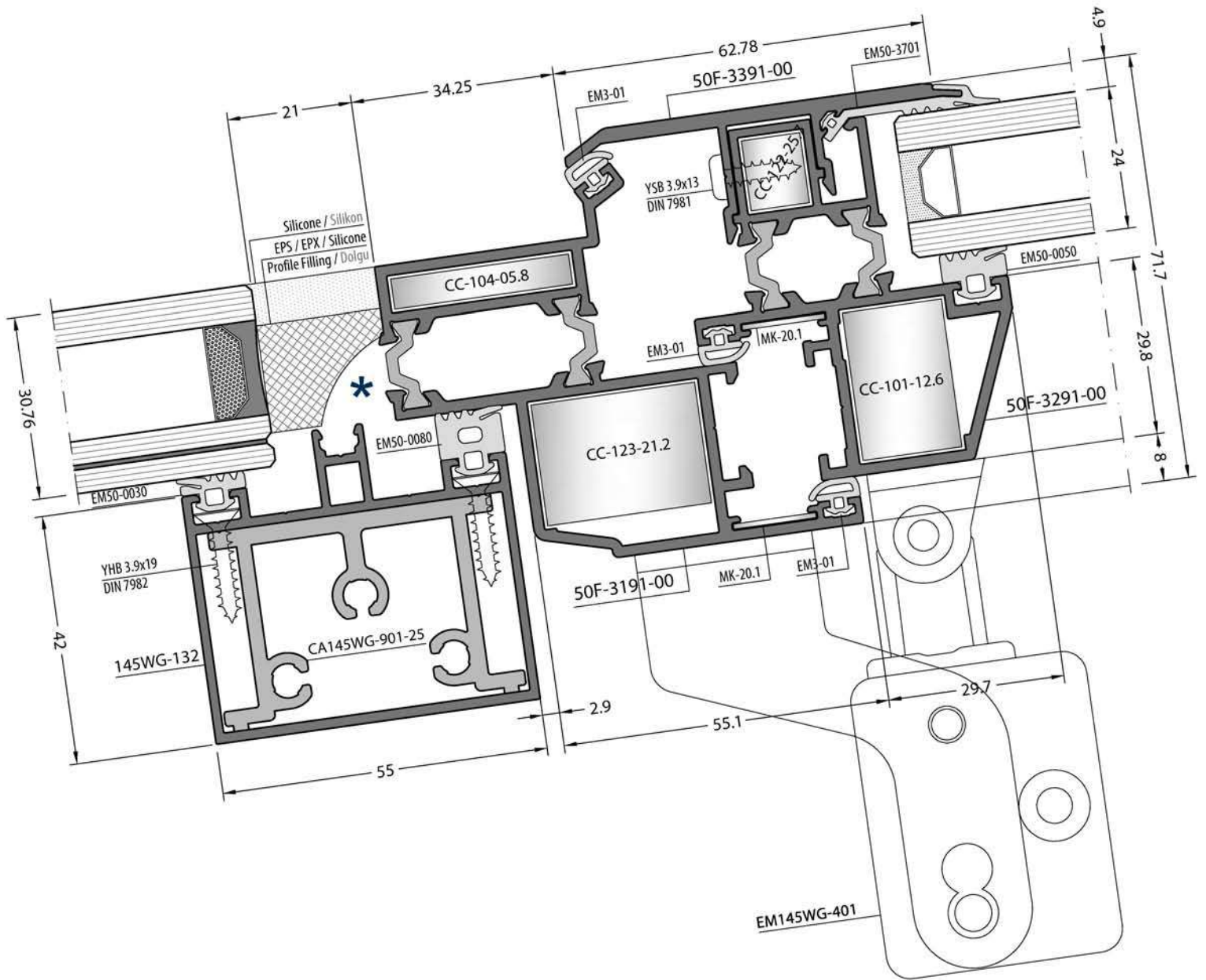
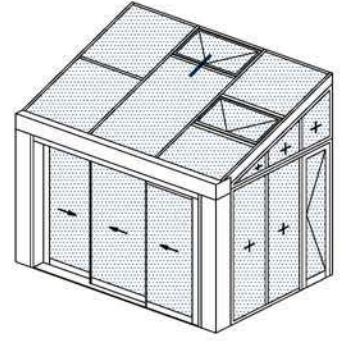




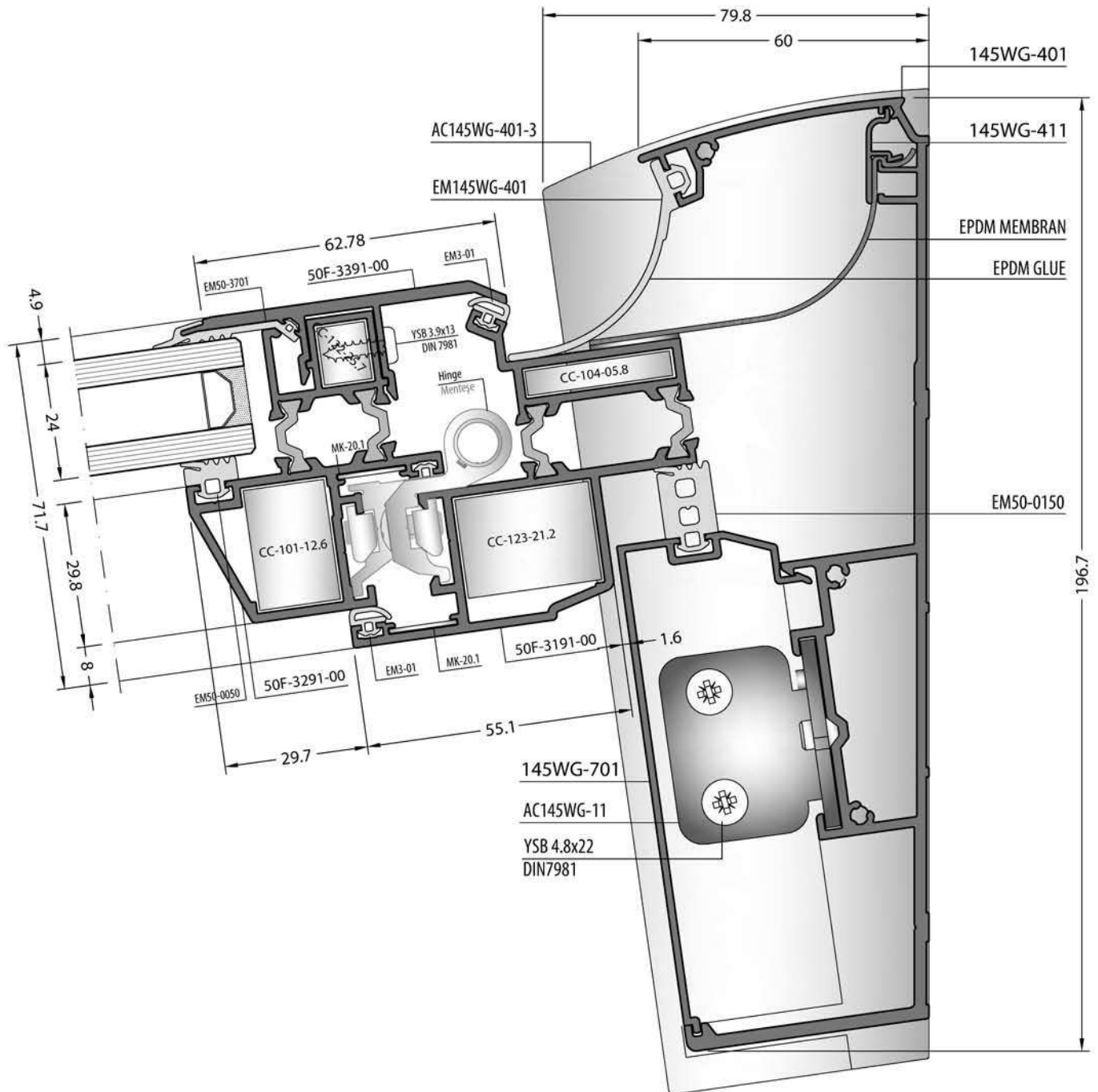
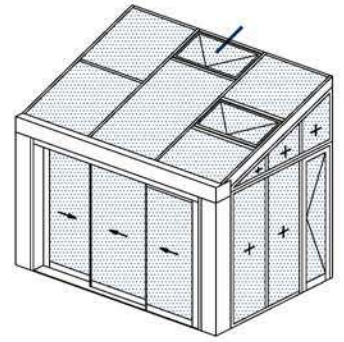




Not scaled / Ölçeksizdir

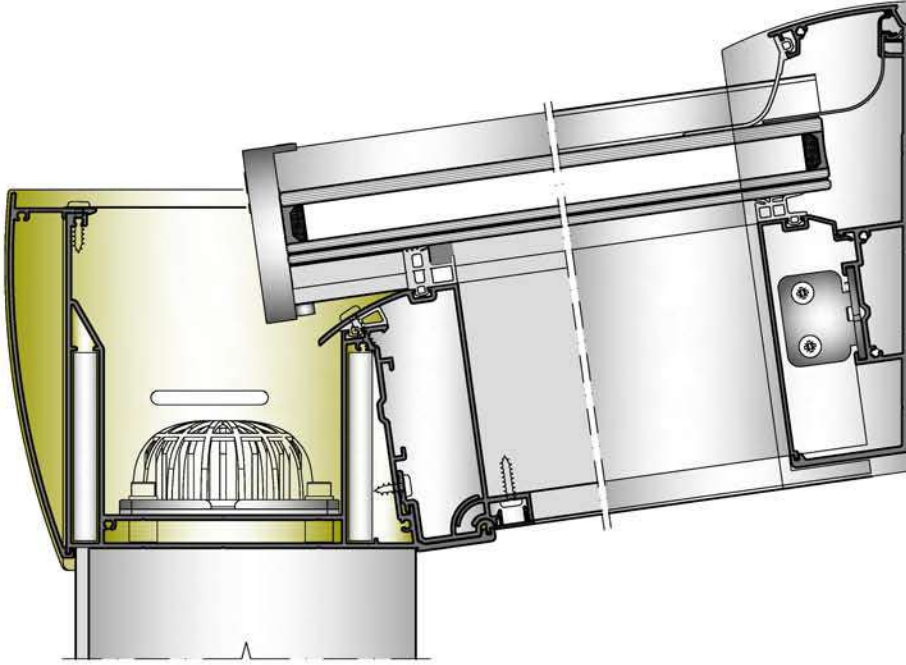


* FRONT OF DRAINAGE SLOTS SHOULD BE EMPTY TO DRAIN.
TAHLİYE İÇİN TAHLİYE SLOTLARININ ÖNÜ BOŞ OLMALIDIR.

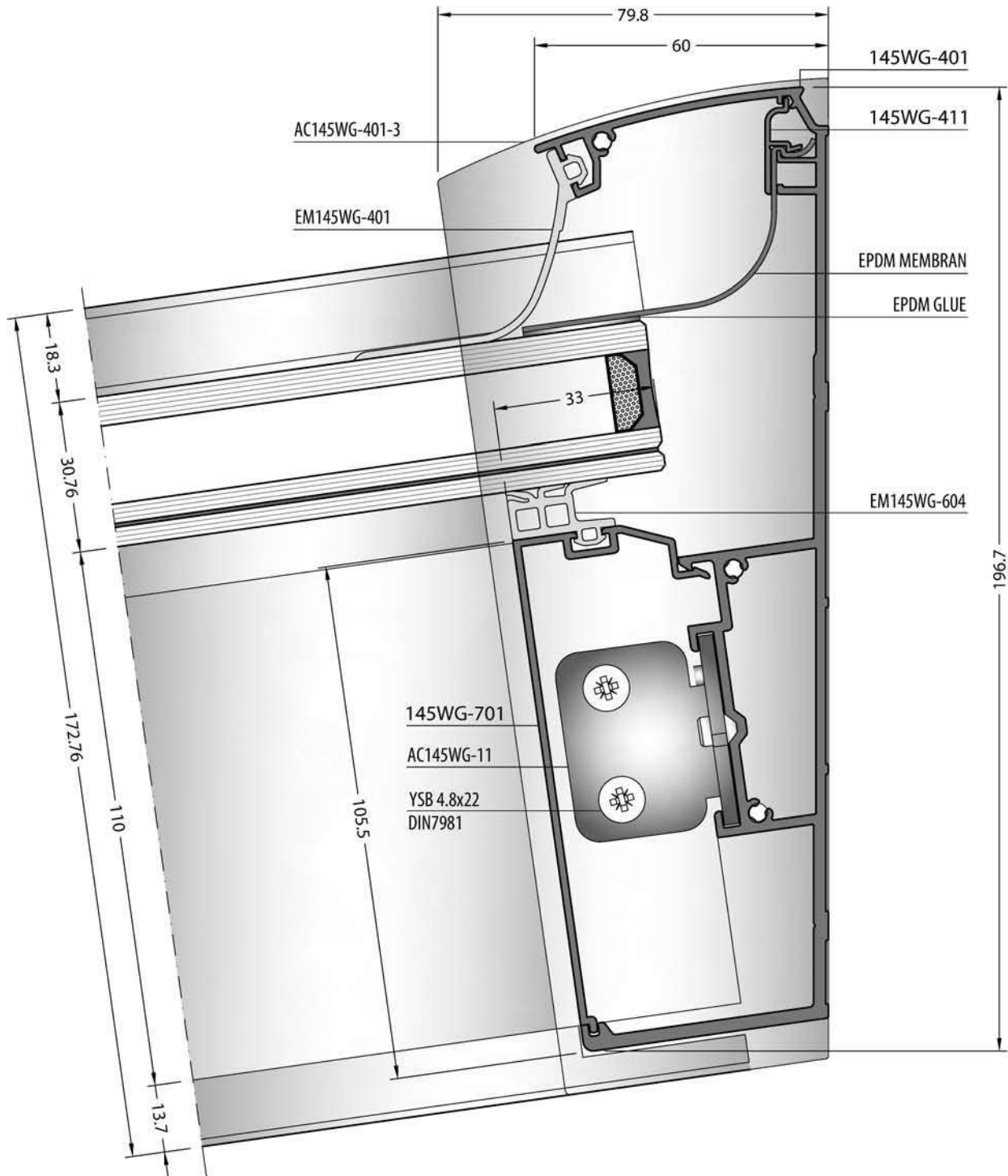
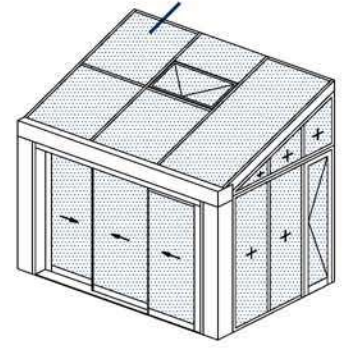


Not scaled / Ölçeksizdir

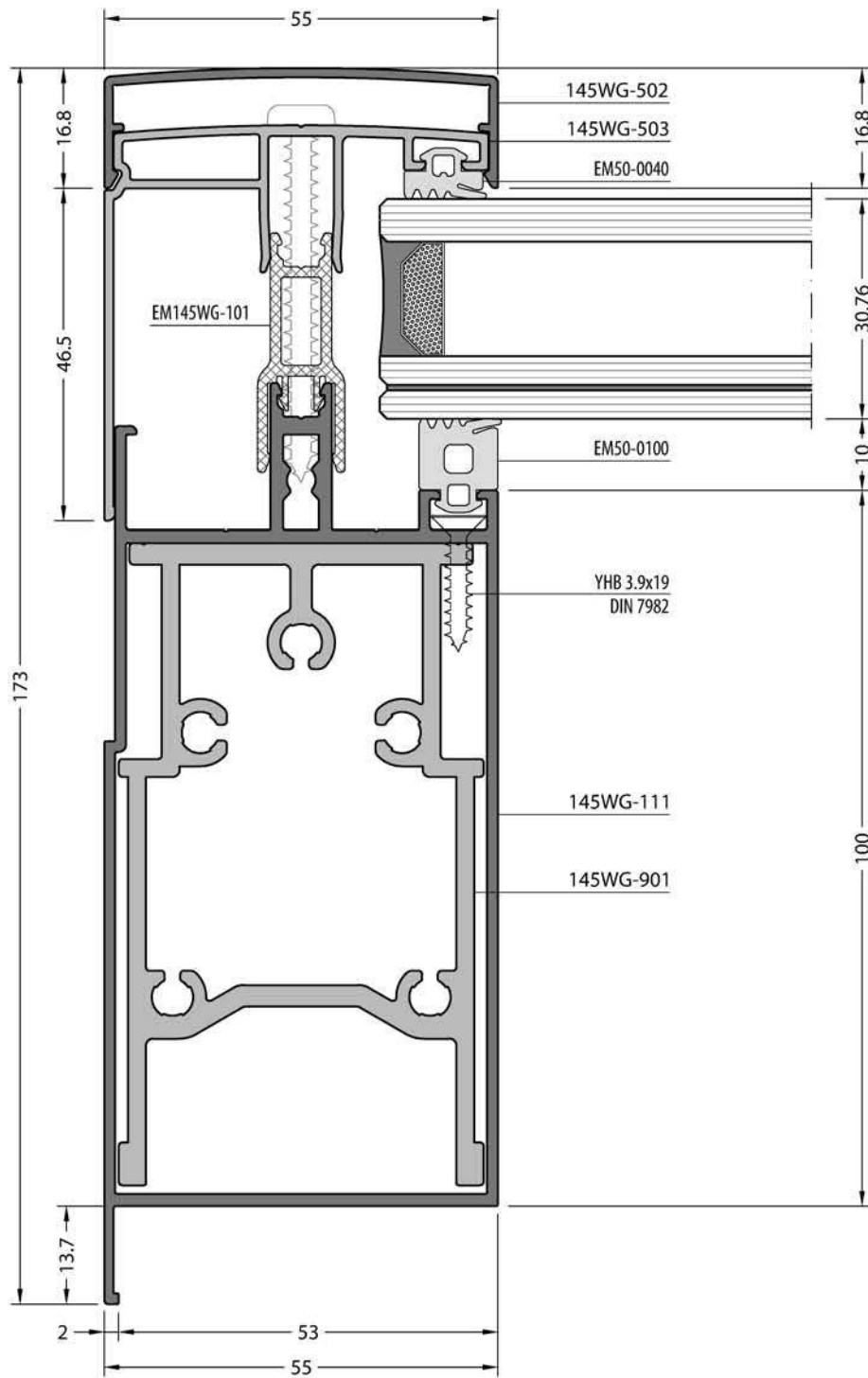
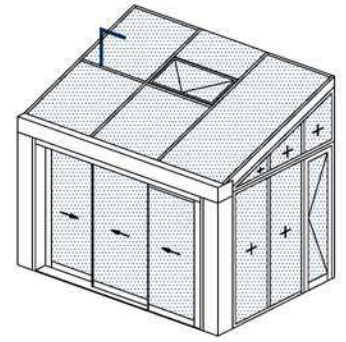
PLUS ANG

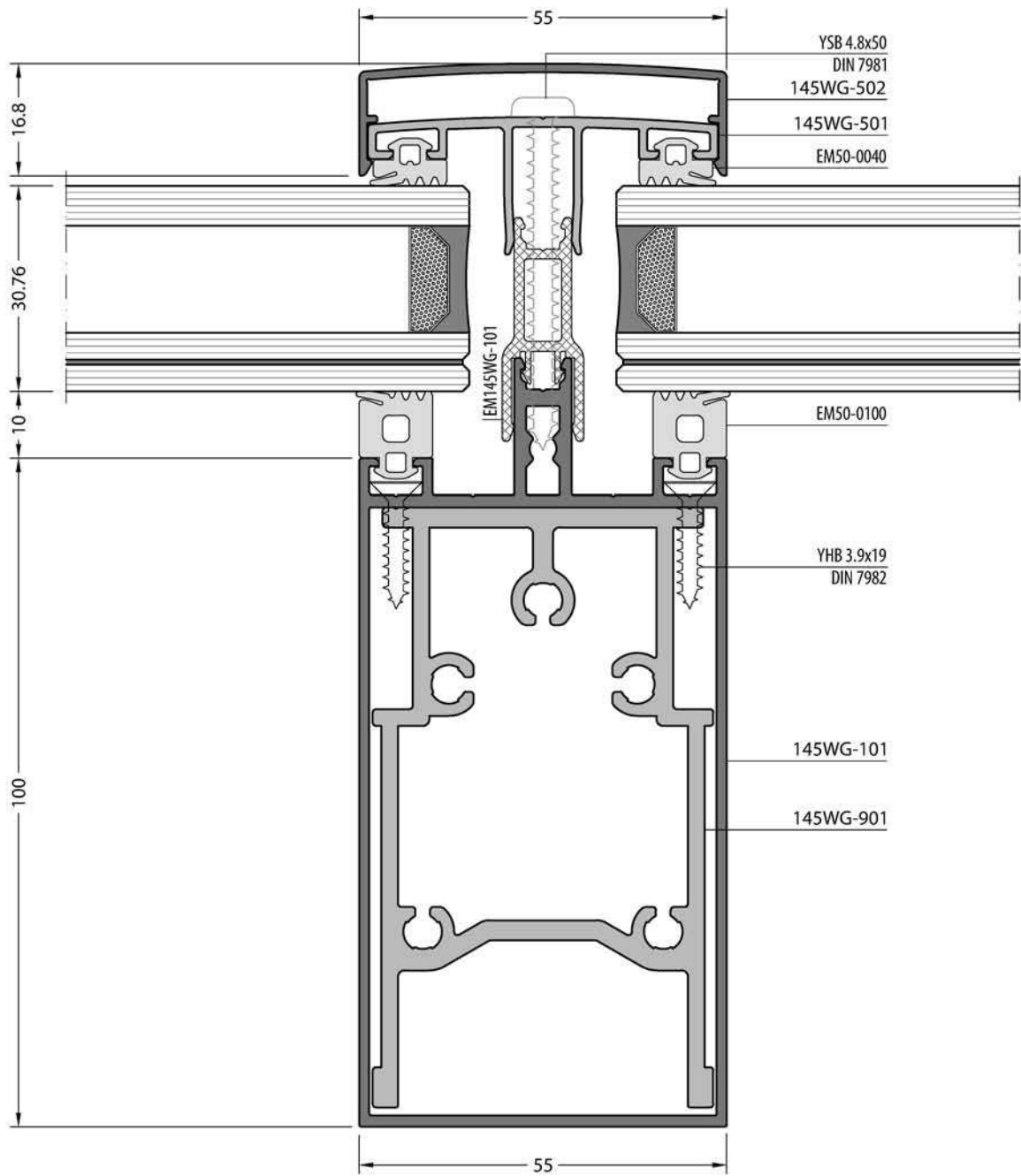
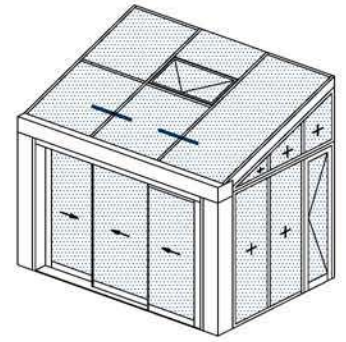


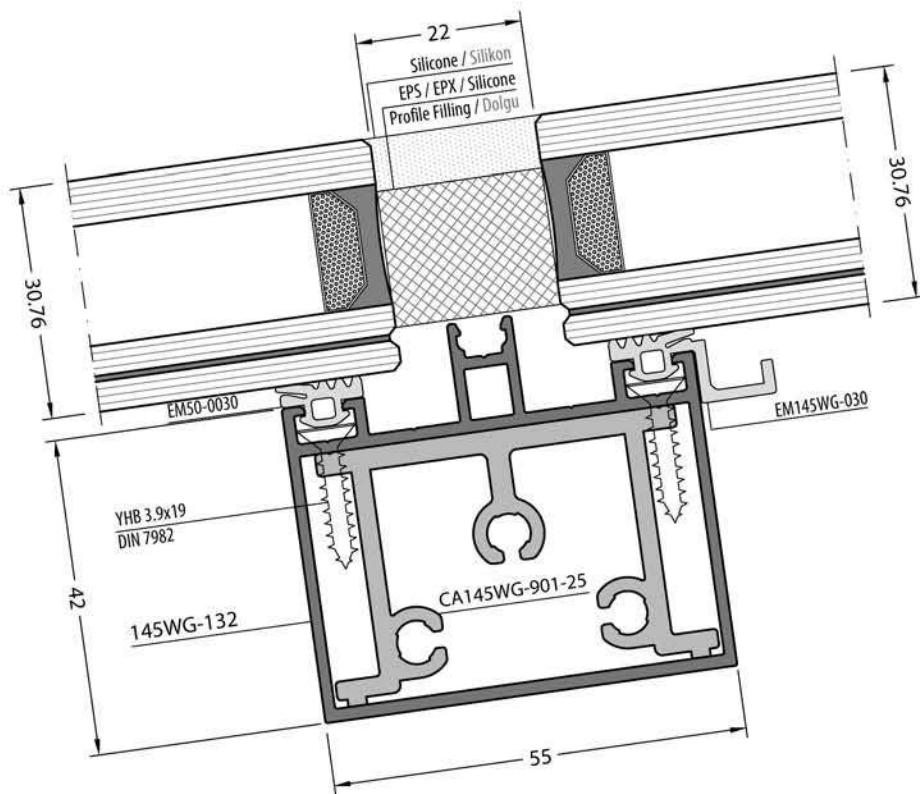
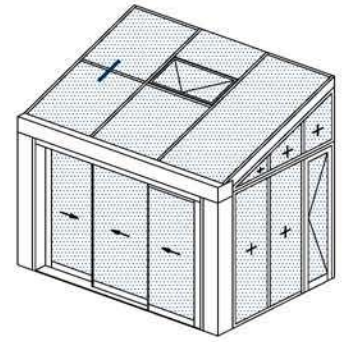
- | | |
|-------------------------------------|---|
| <input checked="" type="checkbox"/> | FIXED ANGLE SABİT AÇI (8°) |
| <input checked="" type="checkbox"/> | ADJUSTABLE ANGLE AYARLANABİLİR AÇI (8° - 15°) |
| <input checked="" type="checkbox"/> | CONDENSE WATER DRAINAGE YOĞUŞMA SUYU TAHLİYESİ |

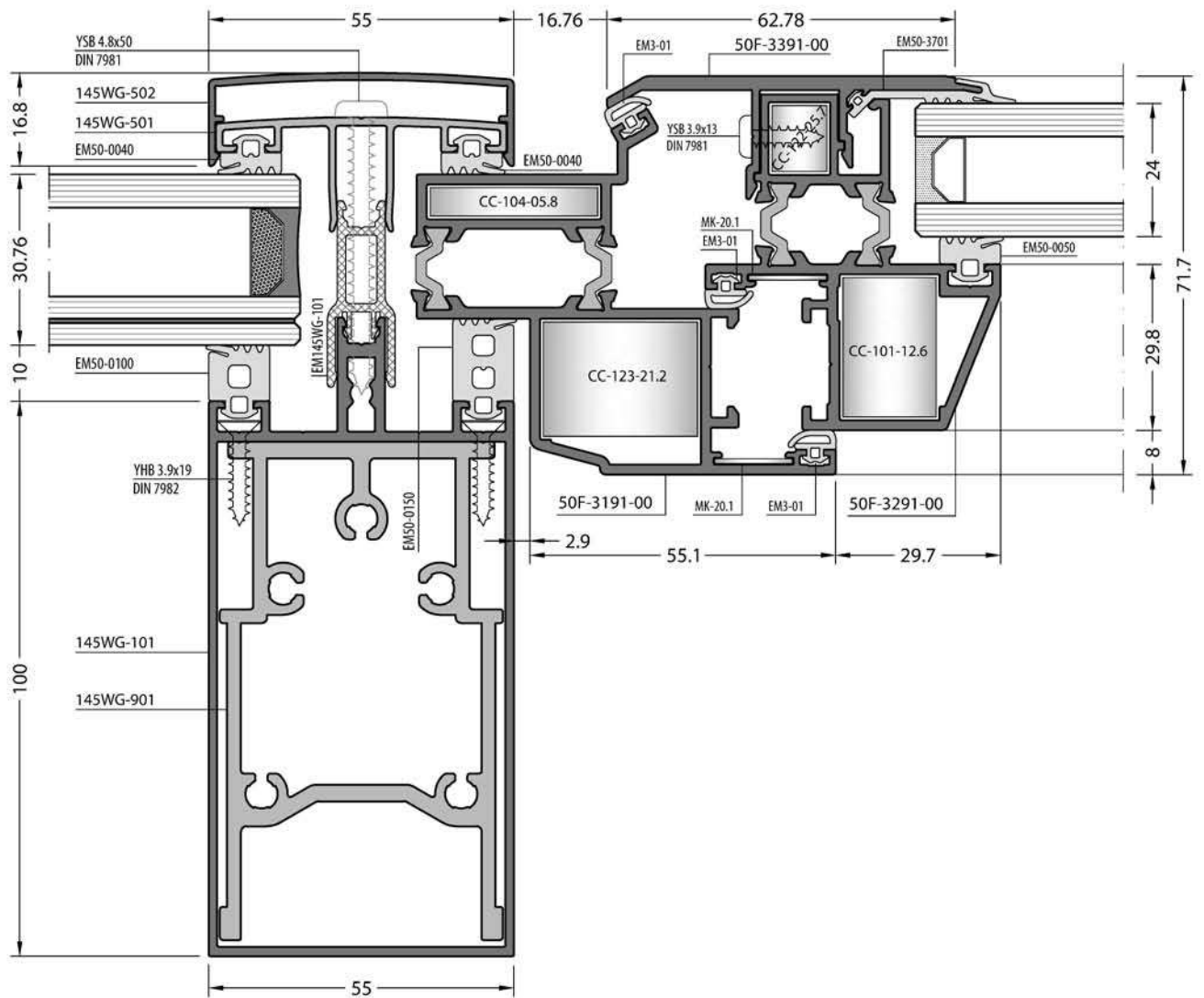
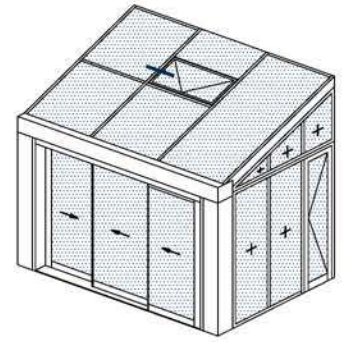


Not scaled / Ölçeksizdir

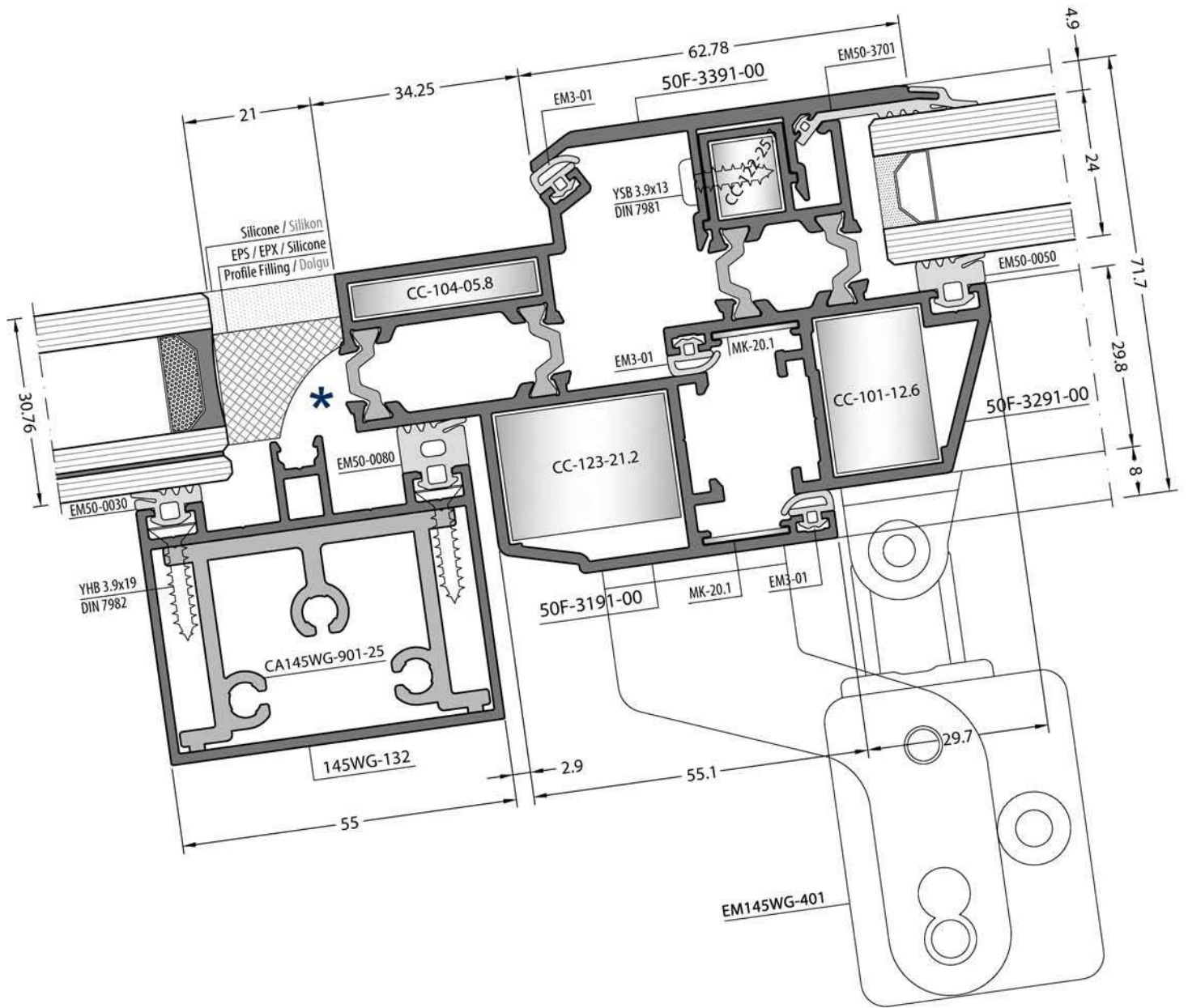
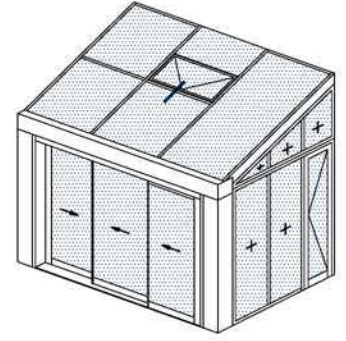




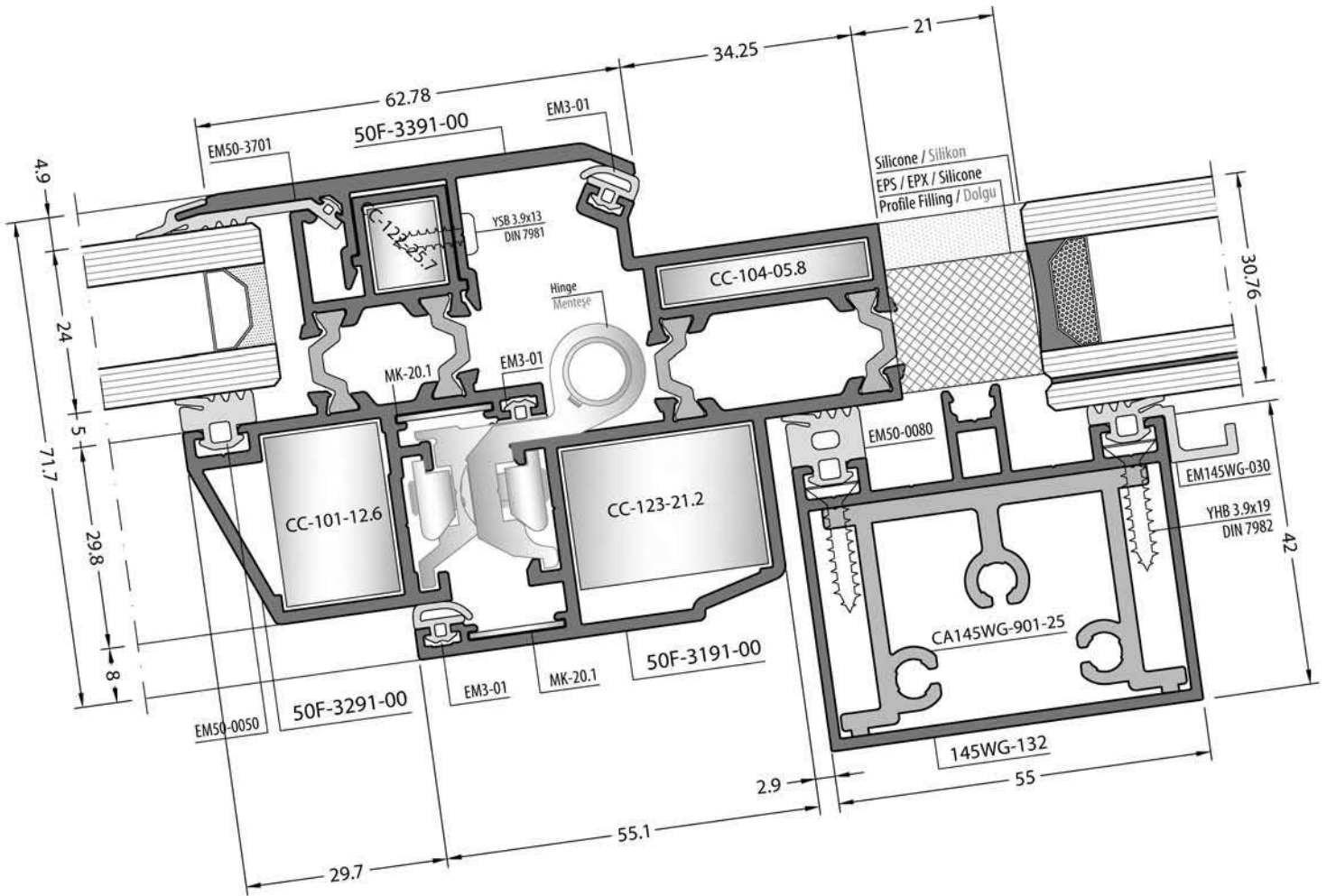
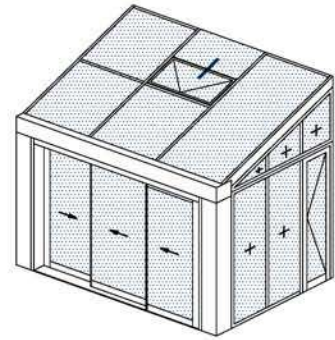


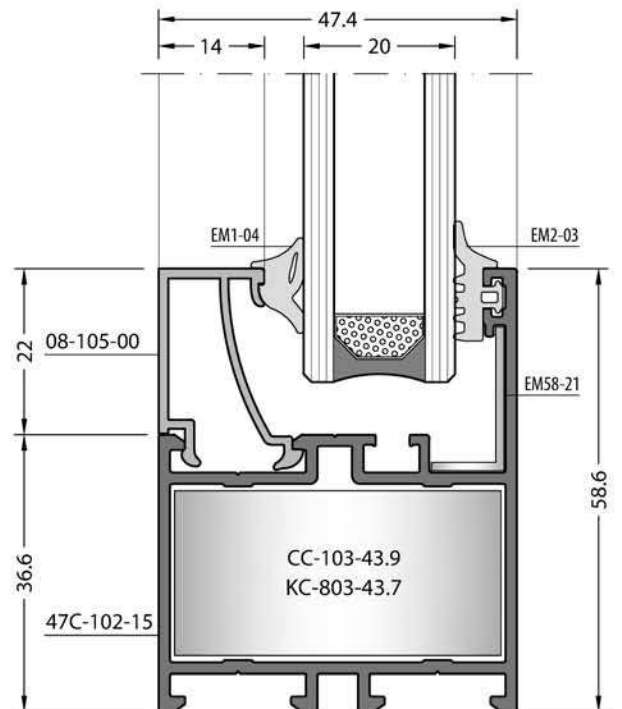
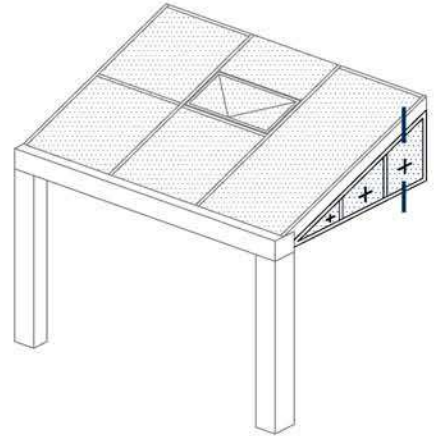
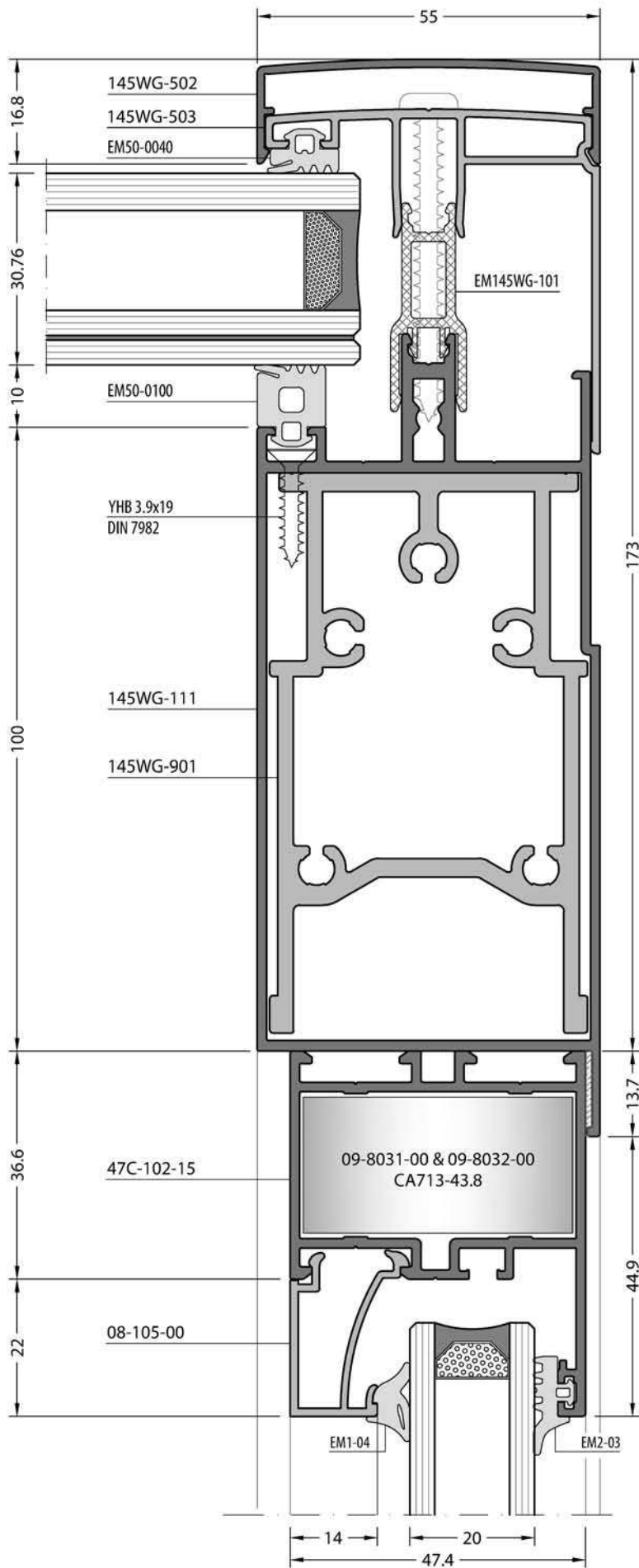


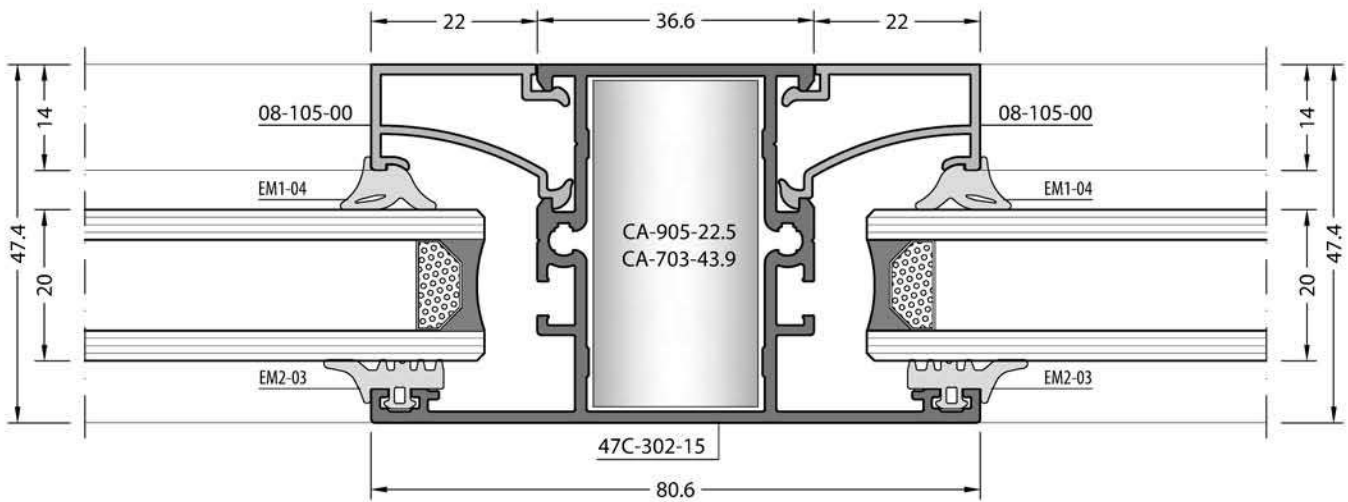
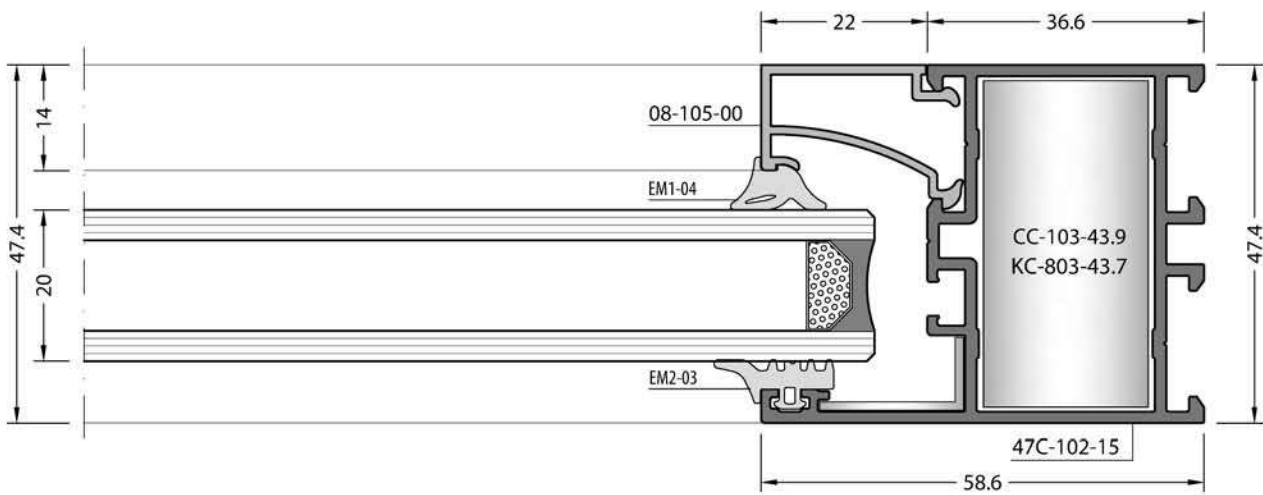
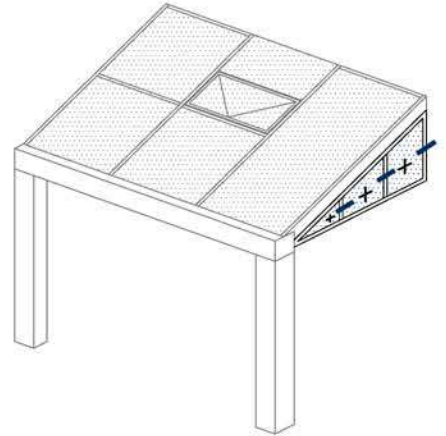
Not scaled / Ölçeksizdir



* FRONT OF DRAINAGE SLOTS SHOULD BE EMPTY TO DRAIN.
TAHLİYE İÇİN TAHLİYE SLOTLARININ ÖNÜ BOŞ OLMALIDIR.



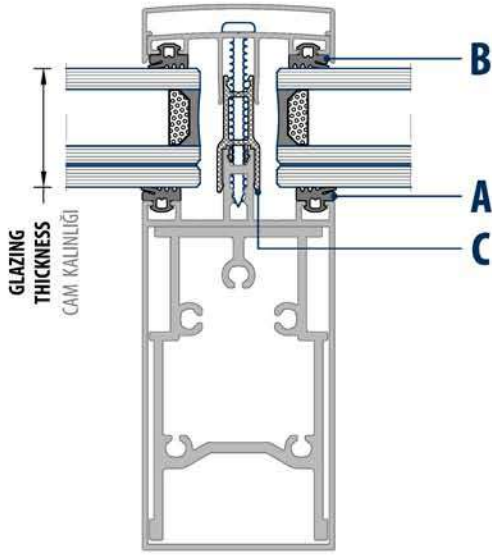




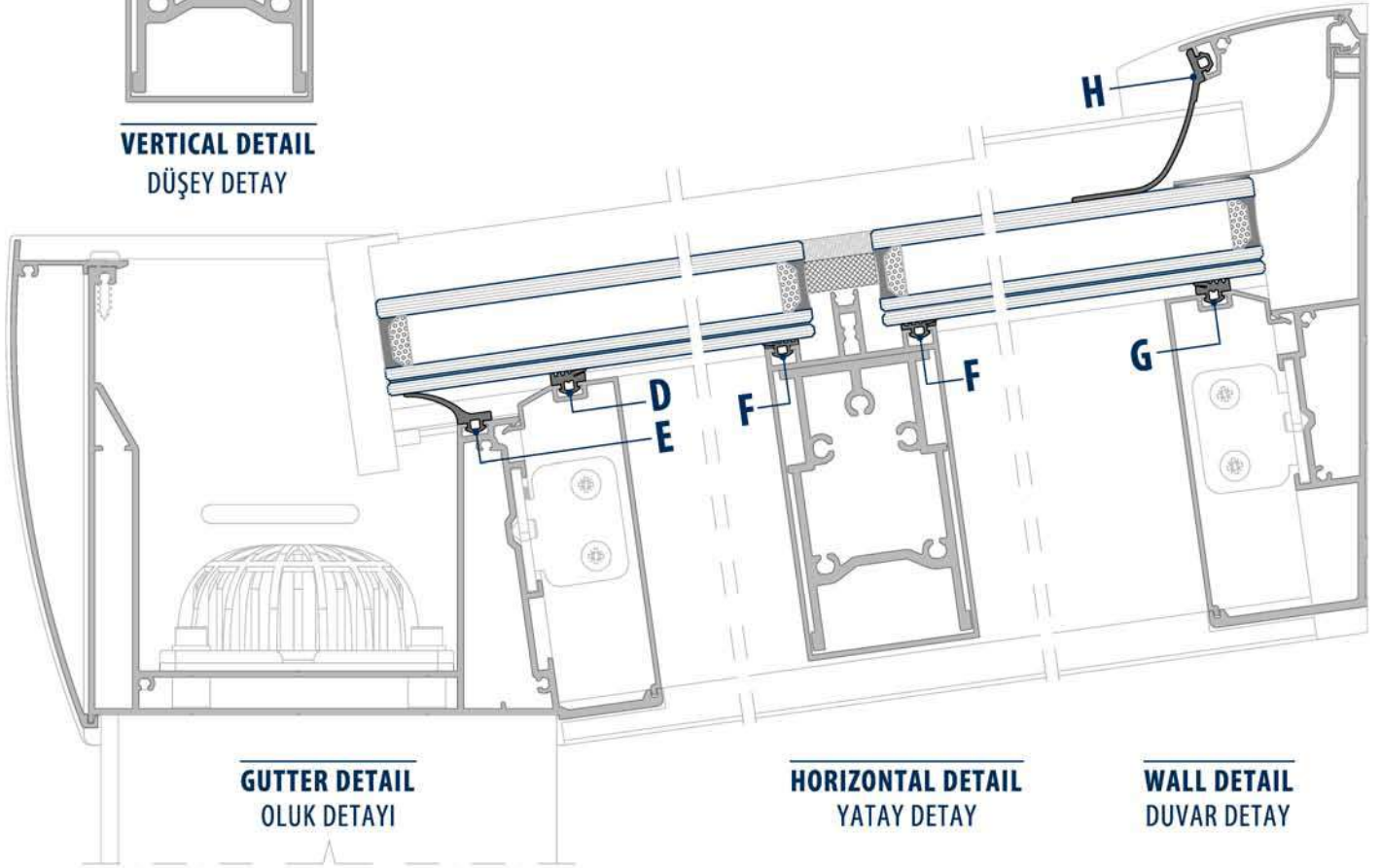
GLAZING TABLES
CAM TABLOLARI

STANDARD

GASKET COMBINATIONS FOR FIXED SECTIONS
SABİT BÖLÜMLER İÇİN FİTİL KOMBİNASYONLARI



VERTICAL DETAIL
DÜŞEY DETAY

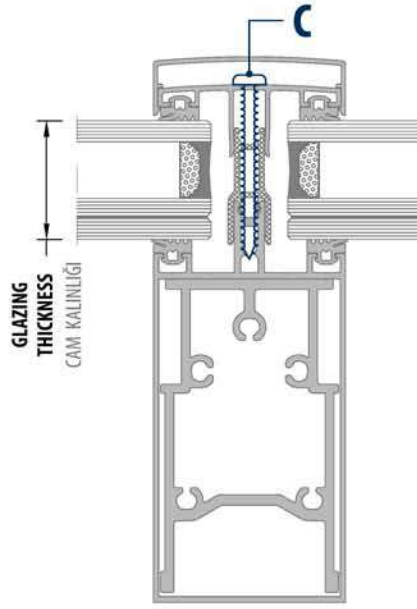


GUTTER DETAIL
OLUK DETAYI

HORIZONTAL DETAIL
YATAY DETAY

WALL DETAIL
DUVAR DETAY

GLAZING THICKNESS CAM KALINLIĞI	VERTICAL DETAIL DÜŞEY DETAY			GUTTER DETAIL OLUK DETAYI		HORIZONTAL DETAIL YATAY DETAY	WALL DETAIL DUVAR DETAY	
	A	B	C	D	E	F	G	H
	VERTICAL GASKET DÜŞEY FİTİL	CAP GASKET KAPAK FİTİLİ	PVC	VERTICAL GASKET DÜŞEY FİTİL	CAP GASKET KAPAMA FİTİLİ	HORIZONTAL DETAIL YATAY DETAY	VERTICAL GASKET DÜŞEY FİTİL	
6 - 19 mm	EM50-0040	EM50-0040	-	EM50-0040	EM145WG-201	EM50-0020	EM50-0040	EM145WG-401
24 - 40 mm			EM145WG-101					

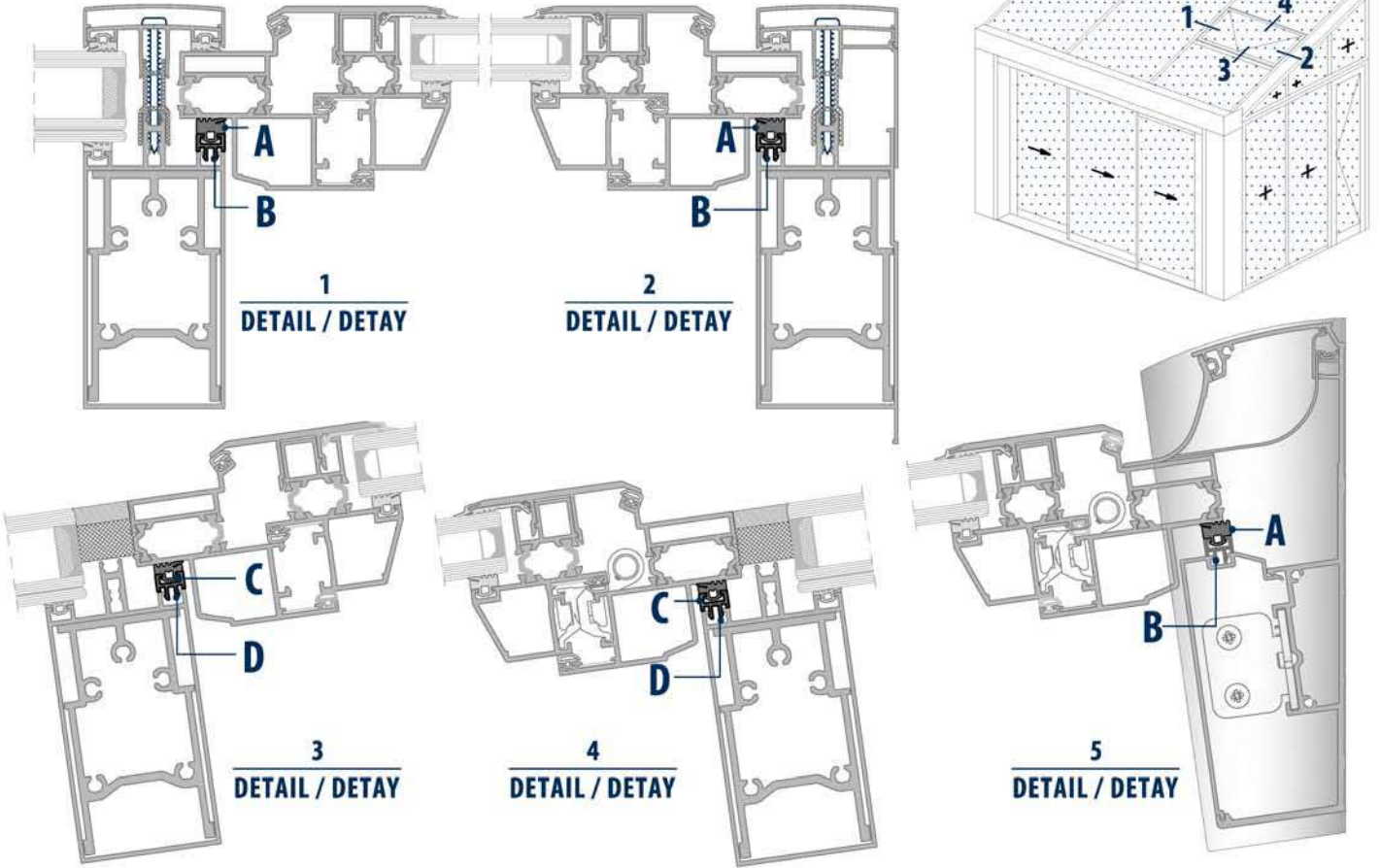
SCREW TABLE / VIDA TABLOSU

VERTICAL DETAIL
DÜŞEY DETAY

GLAZING THICKNESS CAM KALINLIĞI	SCREW / VIDA	HOLES / DELİKLER
6 mm	YSB 4.8x22 DIN7981	PRESSURE CAP BASKI KAPAĞI Ø5
7 mm		
8 mm		
9 mm		
10 mm		
11 mm	YSB 4.8x25 DIN7981	PVC PROFILE PROFİL Ø5
12 mm		
13 mm	YSB 4.8x32 DIN7981	VERTICAL PROFILE DÜŞEY PROFİL Ø4
14 mm		
15 mm		
16 mm		
17 mm		
18 mm		
19 mm		

GLAZING THICKNESS CAM KALINLIĞI	SCREW / VIDA	HOLES / DELİKLER
24 mm	YSB 4.8x32 DIN7981	PRESSURE CAP BASKI KAPAĞI Ø5
25 mm		
26 mm		
27 mm		
28 mm	YSB 4.8x45 DIN7981	PVC PROFILE PROFİL Ø5
29 mm		
30 mm		
31 mm		
32 mm		
33 mm		
34 mm		
35 mm	YSB 4.8x50 DIN7981	VERTICAL PROFILE DÜŞEY PROFİL Ø4
36 mm		
37 mm		
38 mm		
39 mm		
40 mm	YSB 4.8x60 - DIN7981	

STANDARD

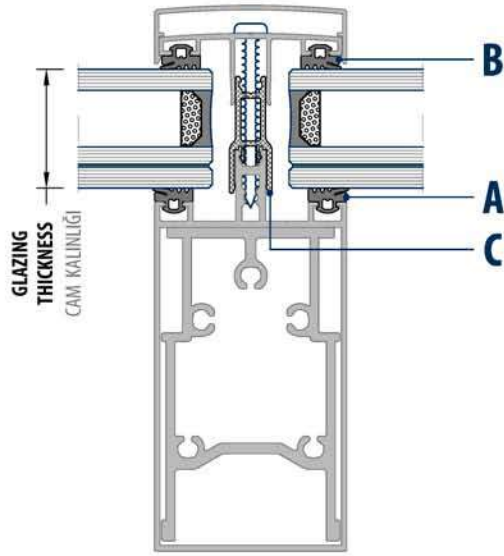
GASKET COMBINATIONS FOR OPENING SECTION AREA
AÇILIR BÖLÜM ALANI İÇİN FITİL KOMBİNASYONLARI



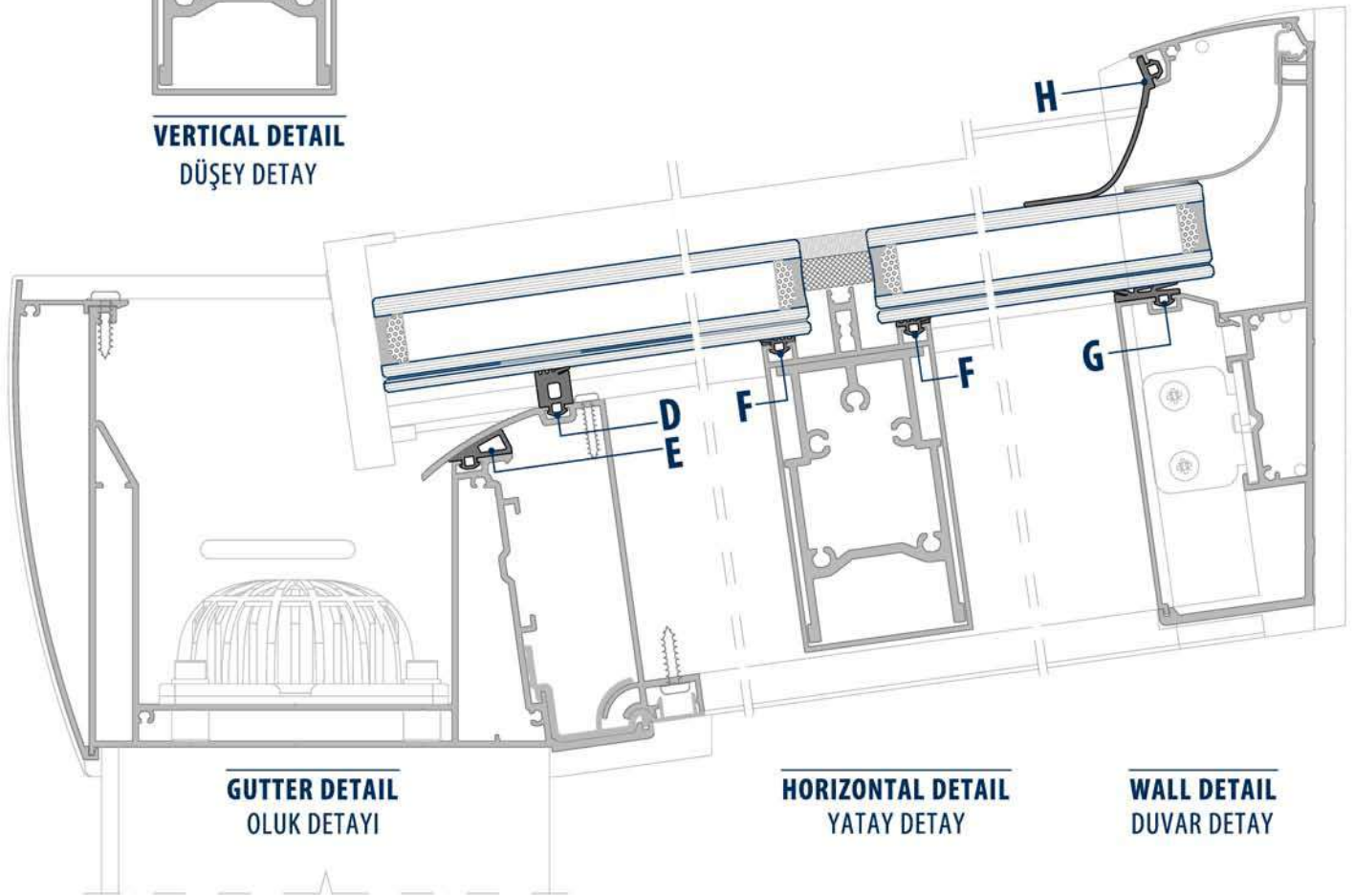
GLAZING THICKNESS CAM KALINLIĞI	VERTICAL & WALL DETAIL / DÜŞEY & DUVAR DETAYI		HORIZONTAL DETAIL / YATAY DETAYI	
	A VERTICAL & WALL GASKET DÜŞEY & DUVAR FITİLİ	B ADAPTER PROFILE ADAPTÖR PROFİLİ	C HORIZONTAL GASKET YATAY FITİL	D ADAPTER PROFILE ADAPTÖR PROFİLİ
26 mm	EM50-0040	50F-9301-00	EM50-0020	50F-9301-00
27 mm	EM50-0050		EM50-0030	
28 mm	EM50-0060		EM50-0040	
29 mm	EM50-0070		EM50-0050	
30 mm	EM50-0080		EM50-0060	
31 mm	EM50-0090		EM50-0070	
32 mm	EM50-0100		EM50-0080	
33 mm	EM50-0040		EM50-0090	
34 mm	EM50-0050		EM50-0100	
35 mm	EM50-0060		EM50-0040	
36 mm	EM50-0070		EM50-0050	
37 mm	EM50-0080		EM50-0060	
38 mm	EM50-0090		EM50-0070	
39 mm	EM50-0100		EM50-0080	
40 mm	EM50-0110	EM50-0090		

STANDARD ANG

GASKET COMBINATIONS FOR FIXED SECTIONS
SABIT BÖLÜMLER İÇİN FITİL KOMBİNASYONLARI



VERTICAL DETAIL
DÜŞEY DETAY



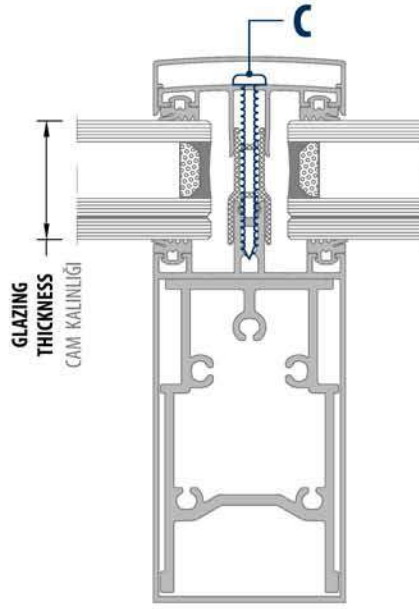
GUTTER DETAIL
OLUK DETAYI

HORIZONTAL DETAIL
YATAY DETAY

WALL DETAIL
DUVAR DETAY

GLAZING THICKNESS CAM KALINLIĞI	VERTICAL DETAIL DÜŞEY DETAY			GUTTER DETAIL OLUK DETAYI		HORIZONTAL DETAIL YATAY DETAY	WALL DETAIL DUVAR DETAY	
	A	B	C	D	E	F	G	H
	VERTICAL GASKET DÜŞEY FİTİL	CAP GASKET KAPAK FİTİLİ	PVC	VERTICAL GASKET DÜŞEY FİTİL	CAP GASKET KAPAMA FİTİLİ	HORIZONTAL DETAIL YATAY DETAY	VERTICAL GASKET DÜŞEY FİTİL	
6 - 19 mm	EM50-0040	EM50-0040	-	EM50-0120	EM145WG-601	EM50-0020	EM145WG-603	EM145WG-401
24 - 40 mm			EM145WG-101					

SCREW TABLE / VIDA TABLOSU



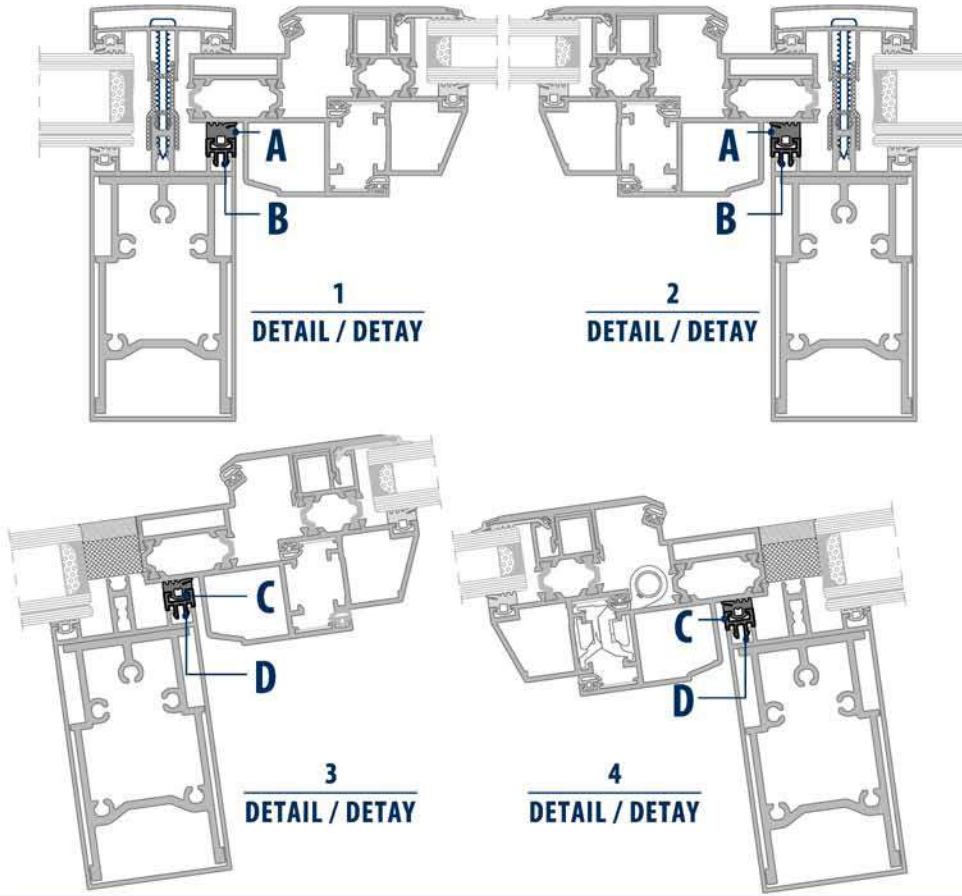
VERTICAL DETAIL
DÜŞEY DETAY

GLAZING THICKNESS CAM KALINLIĞI	SCREW / VIDA	HOLES / DELİKLER
6 mm	YSB 4.8x22 DIN7981	PRESSURE CAP BASKI KAPAĞI Ø5
7 mm		
8 mm		
9 mm		
10 mm		
11 mm	YSB 4.8x25 DIN7981	PVC PROFILE PROFİL Ø5
12 mm		
13 mm	YSB 4.8x32 DIN7981	VERTICAL PROFILE DÜŞEY PROFİL Ø4
14 mm		
15 mm		
16 mm		
17 mm		
18 mm		
19 mm		

GLAZING THICKNESS CAM KALINLIĞI	SCREW / VIDA	HOLES / DELİKLER
24 mm	YSB 4.8x32 DIN7981	PRESSURE CAP BASKI KAPAĞI Ø5
25 mm		
26 mm		
27 mm	YSB 4.8x45 DIN7981	PVC PROFILE PROFİL Ø5
28 mm		
29 mm		
30 mm		
31 mm		
32 mm		
33 mm	YSB 4.8x50 DIN7981	VERTICAL PROFILE DÜŞEY PROFİL Ø4
34 mm		
35 mm		
36 mm		
37 mm		
38 mm		
39 mm		
40 mm	YSB 4.8x60 - DIN7981	

STANDARD ANG

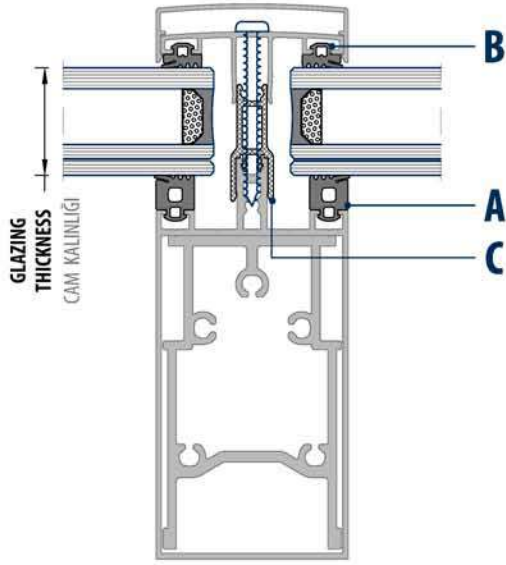
**GASKET COMBINATIONS FOR OPENING SECTION
AÇILIR BÖLÜM İÇİN FITİL KOMBİNASYONLARI**



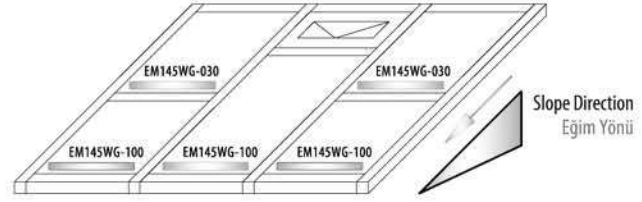
GLAZING THICKNESS CAM KALINLIĞI	VERTICALDETAIL / DÜŞEY DETAYI		HORIZONTAL DETAIL / YATAY DETAYI	
	A VERTICAL GASKET DÜŞEY FITİLİ	B ADAPTER PROFILE ADAPTÖR PROFİLİ	C HORIZONTAL GASKET YATAY FITİL	D ADAPTER PROFILE ADAPTÖR PROFİLİ
26 mm	EM50-0040	50F-9301-00	EM50-0020	50F-9301-00
27 mm	EM50-0050		EM50-0030	
28 mm	EM50-0060		EM50-0040	
29 mm	EM50-0070		EM50-0050	
30 mm	EM50-0080		EM50-0060	
31 mm	EM50-0090		EM50-0070	
32 mm	EM50-0100		EM50-0080	
33 mm	EM50-0040		EM50-0090	
34 mm	EM50-0050		EM50-0100	
35 mm	EM50-0060		EM50-0040	
36 mm	EM50-0070		EM50-0050	
37 mm	EM50-0080		EM50-0060	
38 mm	EM50-0090		EM50-0070	
39 mm	EM50-0100		EM50-0080	
40 mm	EM50-0110		EM50-0090	

PLUS

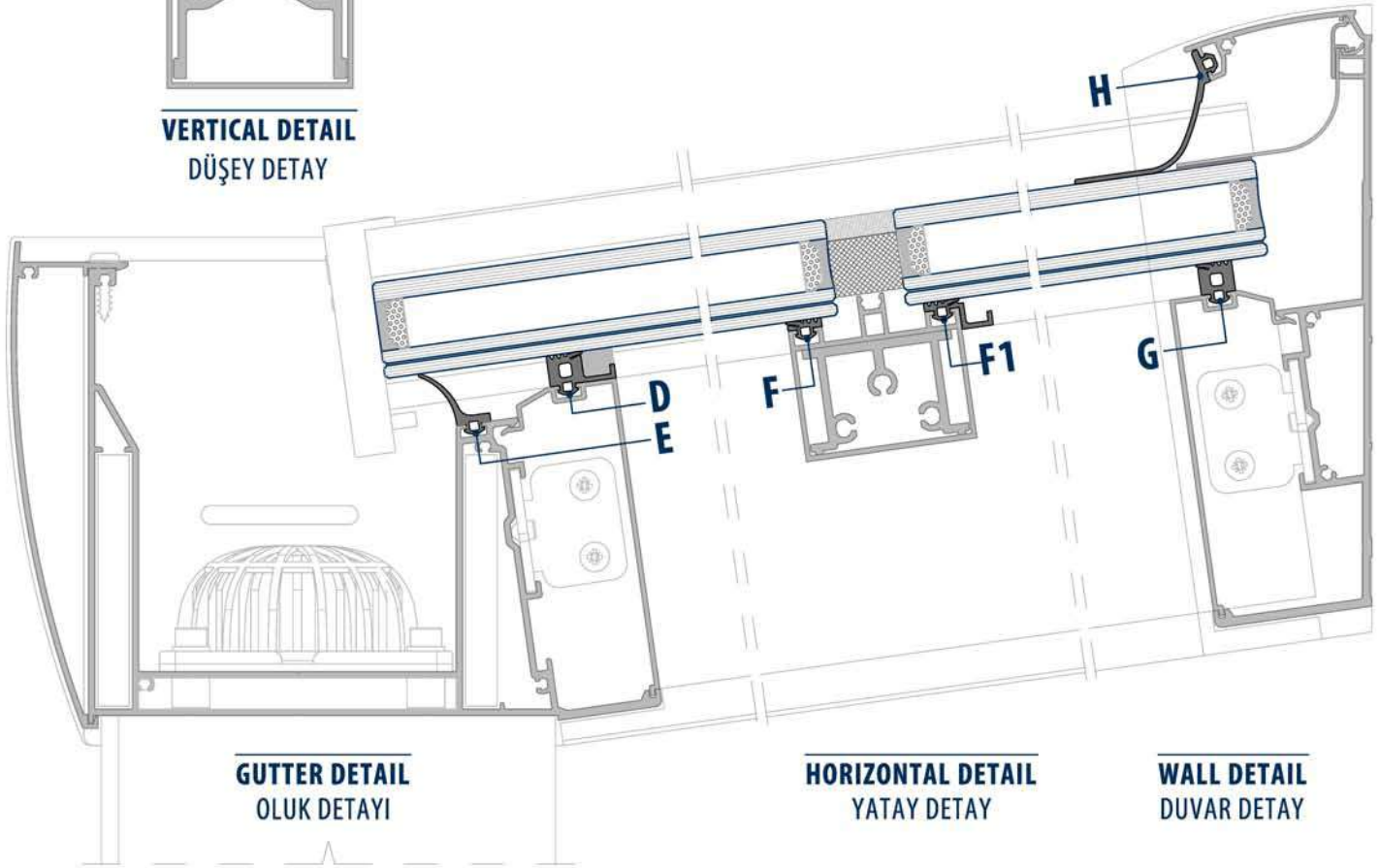
GASKET COMBINATIONS FOR FIXED SECTIONS
SABIT BÖLÜMLER İÇİN FITİL KOMBİNASYONLARI



VERTICAL DETAIL
DÜŞEY DETAY



CONDENSATION GASKET SHOULD USE BY SLOPE DIRECTION.
YOĞUŞMA FITİL EĞİM YÖNÜNE GÖRE UYGULANMALIDIR.

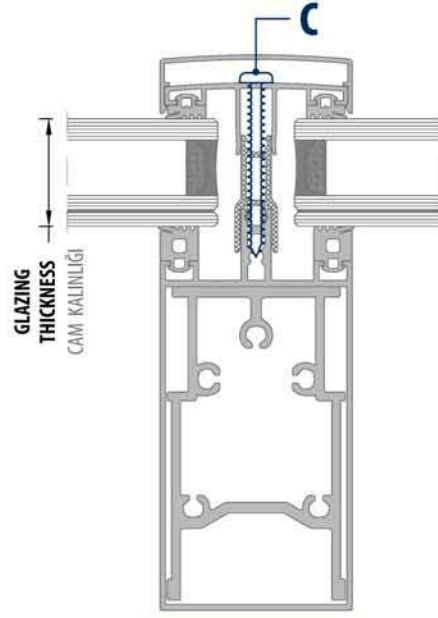


GUTTER DETAIL
OLUK DETAYI

HORIZONTAL DETAIL
YATAY DETAY

WALL DETAIL
DUVAR DETAY

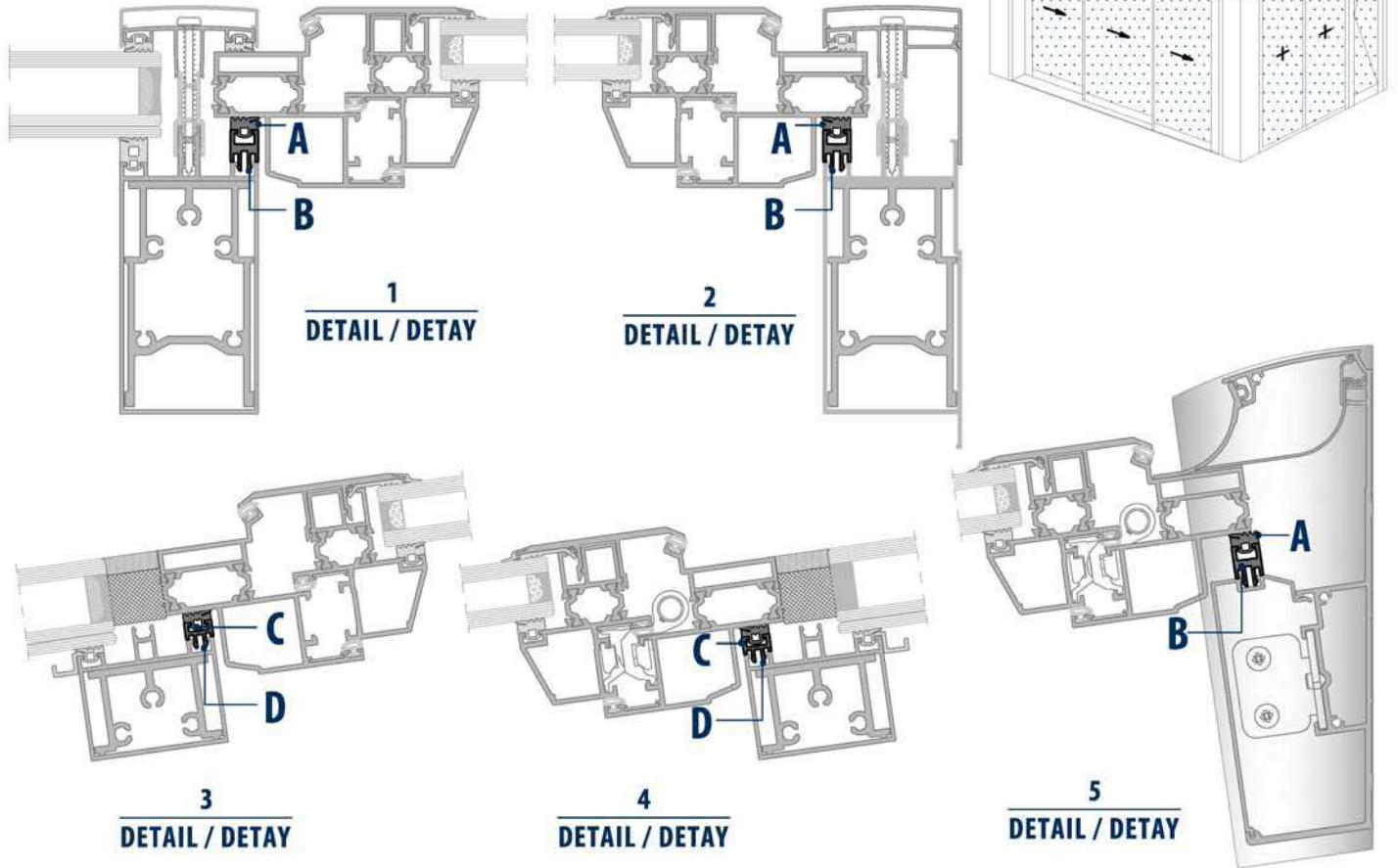
GLAZING THICKNESS CAM KALINLIĞI	VERTICAL DETAIL DÜŞEY DETAY			GUTTER DETAIL OLUK DETAYI		HORIZONTAL DETAIL YATAY DETAY		WALL DETAIL DUVAR DETAY	
	A	B	C	D	E	F	F1	G	H
	VERTICAL GASKET DÜŞEY FİTİL	CAP GASKET KAPAK FİTİLİ	PVC	CONDENSATION GASKET YOĞUŞMA FİTİLİ	GAP GASKET KAPAMA FİTİLİ	HORIZONTAL GASKET YATAY FİTİL	CONDENSATION GASKET YOĞUŞMA FİTİLİ	VERTICAL GASKET DÜŞEY FİTİL	
6 - 13 mm			-						
18 - 33 mm	EM50-0100	EM50-0040	1 x EM145WG-101	EM145WG-100	EM145WG-201	EM50-0030	EM145WG-030	EM50-0100	EM145WG-401
40 mm			2 x EM145WG-101						

SCREW TABLE / VİDA TABLOSU

**VERTICAL DETAIL
DÜŞEY DETAY**

GLAZING THICKNESS CAM KALINLIĞI	SCREW / VİDA	HOLES / DELİKLER	GLAZING THICKNESS CAM KALINLIĞI	SCREW / VİDA	HOLES / DELİKLER
6 mm	YSB 4.8x25 DIN7981	PRESSURE CAP BASKI KAPAĞI Ø5 PVC PROFILE PROFİL Ø5 VERTICAL PROFILE DÜŞEY PROFİL Ø4	23 mm	YSB 4.8x45 DIN7981	PRESSURE CAP BASKI KAPAĞI Ø5 PVC PROFILE PROFİL Ø5 VERTICAL PROFILE DÜŞEY PROFİL Ø4
7 mm			24 mm		
8 mm	25 mm				
9 mm	26 mm				
10 mm	27 mm				
11 mm	YSB 4.8x32 DIN7981		28 mm	YSB 4.8x50 DIN7981	
12 mm			29 mm		
13 mm			30 mm		
18 mm	YSB 4.8x38 DIN7981		31 mm		
19 mm			32 mm		
20 mm	YSB 4.8x45 DIN7981	33 mm	YSB 4.8x60 - DIN7981		
21 mm		40 mm			
22 mm					

PLUS

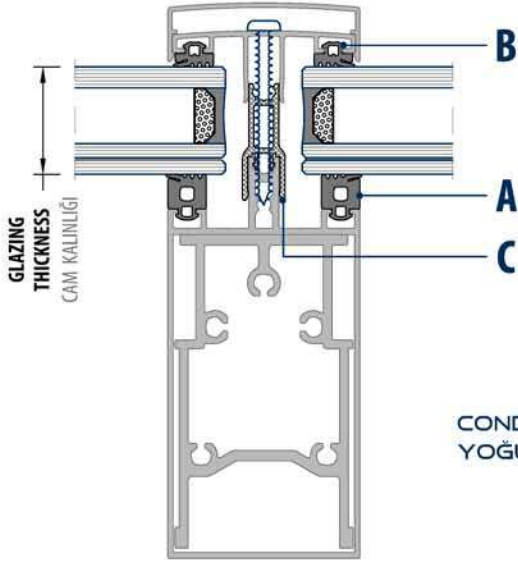
GASKET COMBINATIONS FOR OPENING SECTION
AÇILIR BÖLÜM İÇİN FITİL KOMBİNASYONLARI



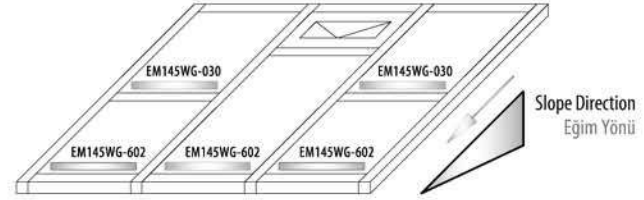
GLAZING THICKNESS CAM KALINLIĞI	VERTICAL & WALL DETAIL / DÜŞEY & DUVAR DETAYI		HORIZONTAL DETAIL / YATAY DETAYI	
	A VERTICAL & WALL GASKET DÜŞEY & DUVAR FITİLİ	B ADAPTER PROFILE ADAPTÖR PROFİLİ	C HORIZONTAL DETAIL YATAY DETAYI	D ADAPTER PROFILE ADAPTÖR PROFİLİ
26 mm	EM50-0020	50F-9301-00	EM50-0030	
27 mm	EM50-0030		EM50-0040	
28 mm	EM50-0040		EM50-0050	
29 mm	EM50-0050		EM50-0060	
30 mm	EM50-0060		EM50-0070	
31 mm	EM50-0080		EM50-0080	
32 mm	EM50-0090		EM50-0090	
33 mm	EM50-0100		EM50-0100	
40 mm	EM50-0110	50F-9304-00	EM50-0100	50F-9301-00

PLUS ANG

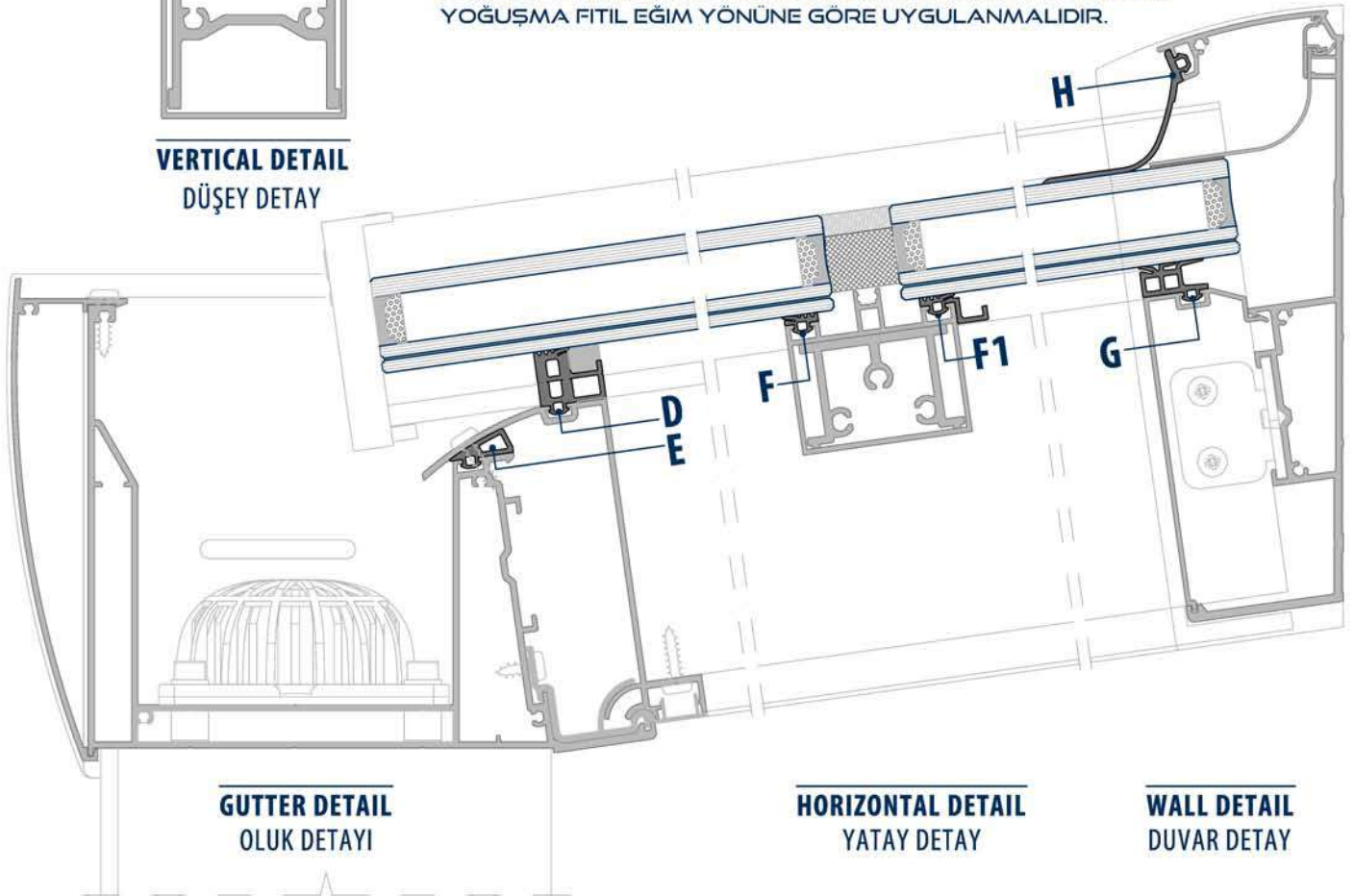
GASKET COMBINATIONS FOR FIXED SECTIONS
SABIT BÖLÜMLER İÇİN FITİL KOMBİNASYONLARI



VERTICAL DETAIL
DÜŞEY DETAY



CONDENSATION GASKET SHOULD USE BY SLOPE DIRECTION.
YOĞUŞMA FITİL EĞİM YÖNÜNE GÖRE UYGULANMALIDIR.



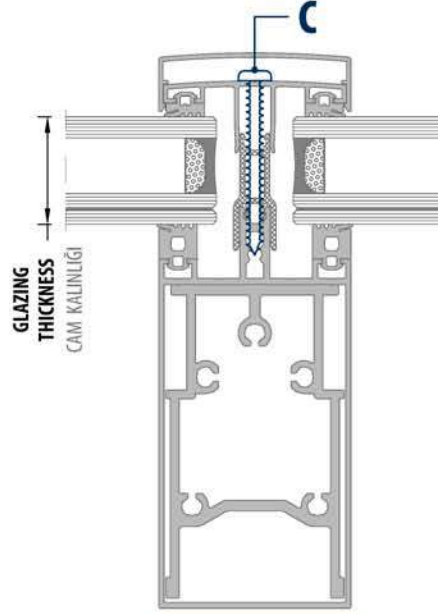
GUTTER DETAIL
OLUK DETAYI

HORIZONTAL DETAIL
YATAY DETAY

WALL DETAIL
DUVAR DETAYI

GLAZING THICKNESS CAM KALINLIĞI	VERTICAL DETAIL DÜŞEY DETAY			GUTTER DETAIL OLUK DETAYI		HORIZONTAL DETAIL YATAY DETAY		WALL DETAIL DUVAR DETAYI	
	A	B	C	D	E	F	F1	G	H
6 - 13 mm	VERTICAL GASKET DÜŞEY FITİL	CAP GASKET KAPAK FITİLİ	PVC	VERTICAL GASKET DÜŞEY FITİL	CAP GASKET KAPAMA FITİLİ	HORIZONTAL GASKET YATAY FITİL	CONDENSATION GASKET YOĞUŞMA FITİLİ	VERTICAL GASKET DÜŞEY FITİL	
18 - 33 mm	EM50-0100	EM50-0040	- 1 x EM145WG-101	EM145WG-602	EM145WG-601	EM50-0030	EM145WG-030	EM145WG-604	EM145WG-401
40 mm			2 x EM145WG-101						

SCREW TABLE / VIDA TABLOSU

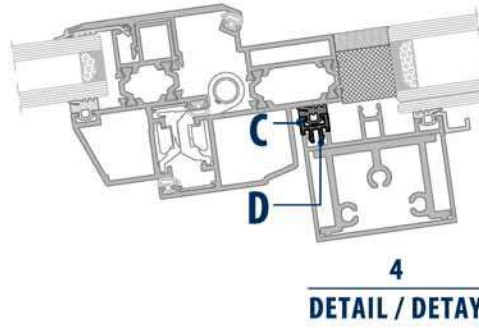
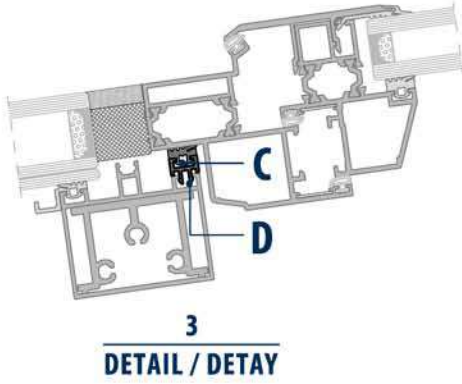
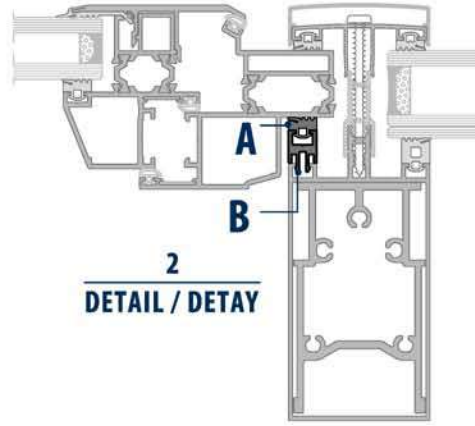
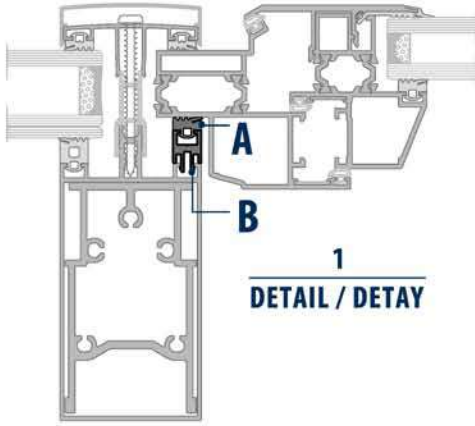
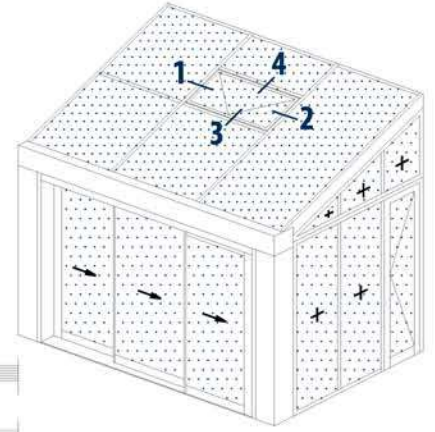


VERTICAL DETAIL
DÜŞEY DETAY

GLAZING THICKNESS CAM KALINLIĞI	SCREW / VIDA	HOLES / DELİKLER	GLAZING THICKNESS CAM KALINLIĞI	SCREW / VIDA	HOLES / DELİKLER
6 mm	YSB 4.8x25 DIN7981	PRESSURE CAP BASKI KAPAĞI Ø5 PVC PROFILE PROFİL Ø5 VERTICAL PROFILE DÜŞEY PROFİL Ø4	23 mm	YSB 4.8x45 DIN7981	PRESSURE CAP BASKI KAPAĞI Ø5 PVC PROFILE PROFİL Ø5 VERTICAL PROFILE DÜŞEY PROFİL Ø4
7 mm			24 mm		
8 mm	25 mm				
9 mm	26 mm				
10 mm	27 mm				
11 mm	YSB 4.8x32 DIN7981		28 mm	YSB 4.8x50 DIN7981	
12 mm			29 mm		
13 mm			30 mm		
18 mm	YSB 4.8x38 DIN7981		31 mm		
19 mm			32 mm		
20 mm	YSB 4.8x45 DIN7981	33 mm	YSB 4.8x60 - DIN7981		
21 mm		40 mm			
22 mm					

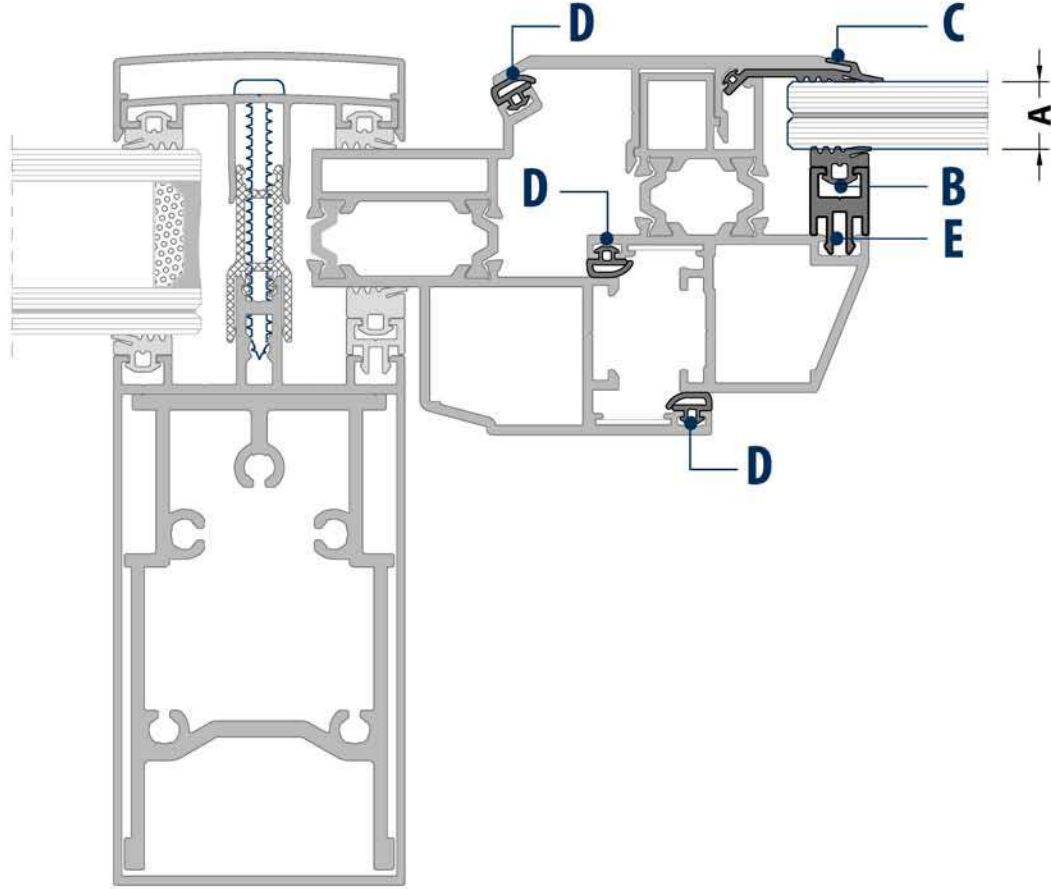
PLUS ANG

**GASKET COMBINATIONS FOR OPENING SECTION
AÇILIR BÖLÜM İÇİN FITİL KOMBİNASYONLARI**



GLAZING THICKNESS CAM KALINLIĞI	VERTICALDETAIL / DÜŞEY DETAYI		HORIZONTAL DETAIL / YATAY DETAYI	
	A VERTICAL GASKET DÜŞEY FITİLİ	B ADAPTER PROFILE ADAPTÖR PROFİLİ	C HORIZONTAL DETAIL YATAY DETAYI	D ADAPTER PROFILE ADAPTÖR PROFİLİ
26 mm	EM50-0020	50F-9301-00	EM50-0030	
27 mm	EM50-0030		EM50-0040	
28 mm	EM50-0040		EM50-0050	
29 mm	EM50-0050		EM50-0060	
30 mm	EM50-0060		EM50-0070	
31 mm	EM50-0080		EM50-0080	
32 mm	EM50-0090		EM50-0090	
33 mm	EM50-0100		EM50-0100	
40 mm	EM50-0110	50F-9304-00	EM50-0100	50F-9301-00

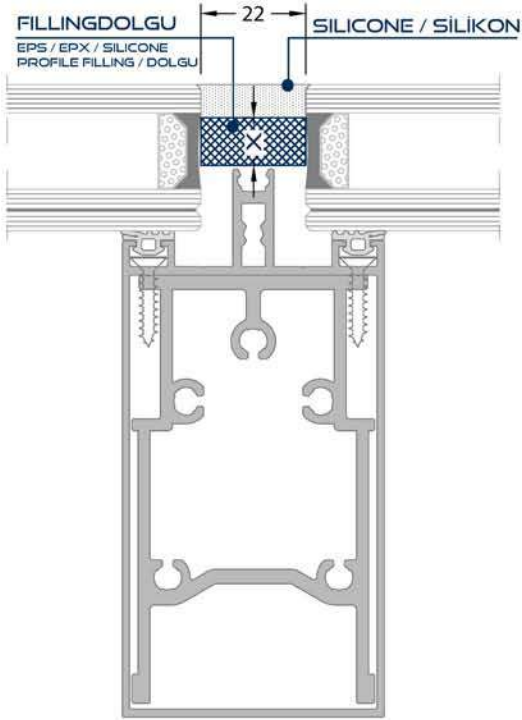
SASH GLAZING TABLE / KANAT CAM TABLOSU




A	B	C	D	E
GLAZING THICKNESS CAM KALINLIĞI	INSIDE GASKET İÇ CAM FİTİLİ	OUTSIDE GASKET DIŞ CAM FİTİLİ	ACOUSTICAL GASKET BİNİ FİTİLİ	ADAPTER PROFILE ADAPTÖR PROFİLİ
6 mm	EM50-0100	EM50-3701	EM3-01	50F-9304-00
8 mm	EM50-0080			
9 mm	EM50-0070			
10 mm	EM50-0060			
11 mm	EM50-0050			
12 mm	EM50-0040			
13 mm	EM50-0030			
20 mm	EM50-0090	EM50-3701	EM3-01	-
22 mm	EM50-0070			
24 mm	EM50-0050			
26 mm	EM50-0030			

**FOR HORIZONTAL GAP FILLING TABLE
YATAY DERZ İÇİN DOLGU TABLOSU**

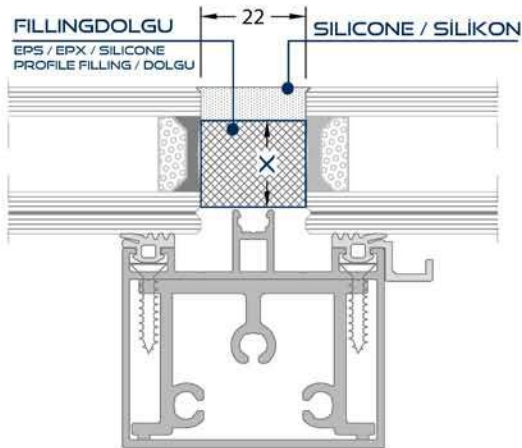
STANDARD






GLAZING THICKNESS CAM KALINLIĞI	FILLING / DOLGU X
21 mm	 EM50-5002 (Silicone Gasket) (Silikon Fitol)
22 mm	
23 mm	
24 mm	
25 mm	22 x 4
26 mm	22 x 5
27 mm	22 x 6
28 mm	22 x 7
29 mm	22 x 8
30 mm	22 x 9

GLAZING THICKNESS CAM KALINLIĞI	FILLING / DOLGU X
31 mm	22 x 10
32 mm	22 x 11
33 mm	22 x 12
34 mm	22 x 13
35 mm	22 x 14
36 mm	22 x 15
37 mm	22 x 16
38 mm	22 x 17
39 mm	22 x 18
40 mm	22 x 19

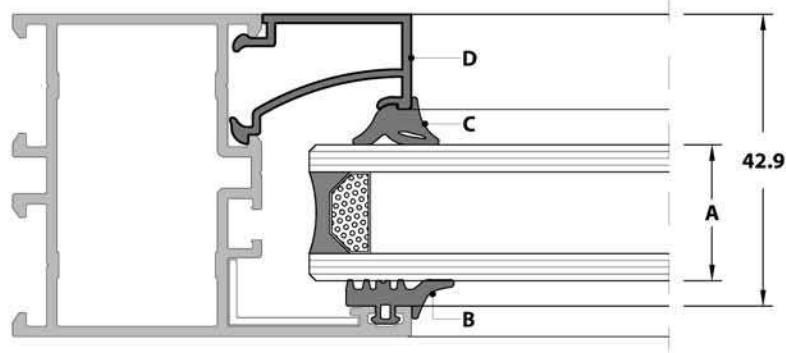
PLUS



GLAZING THICKNESS CAM KALINLIĞI	FILLING / DOLGU X
13 mm	 EM50-5002 (Silicone Gasket) (Silikon Fitol)
14 mm	
15 mm	
16 mm	
17 mm	22 x 4
18 mm	22 x 5
19 mm	22 x 6
20 mm	22 x 7
21 mm	22 x 8
22 mm	22 x 9
23 mm	22 x 10
24 mm	22 x 11
25 mm	22 x 12
26 mm	22 x 14

GLAZING THICKNESS CAM KALINLIĞI	FILLING / DOLGU X
27 mm	22 x 14
28 mm	22 x 15
29 mm	22 x 16
30 mm	22 x 17
31 mm	22 x 18
32 mm	22 x 19
33 mm	22 x 20
34 mm	22 x 21
35 mm	22 x 22
36 mm	 EM50-5002 (Silicone Gasket) (Silikon Fitol)
37 mm	
38 mm	
39 mm	
40 mm	 EM145WG-101 (Pvc Profile) (Pvc Profil)


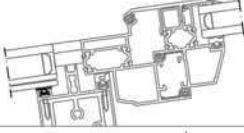

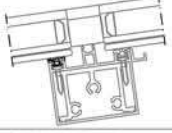



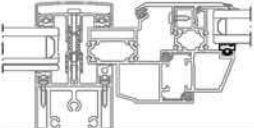

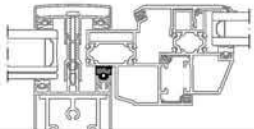

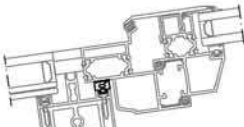



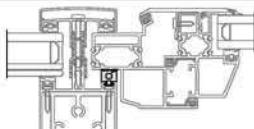

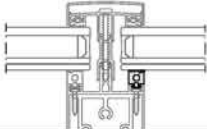

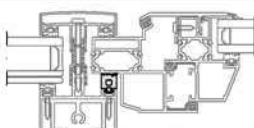

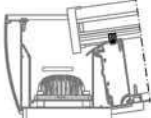
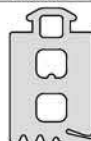
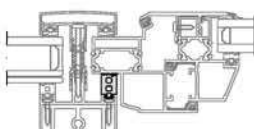
47C WINDOW & DOOR SYSTEM / 47C PENCERE & KAPI SİSTEMİ




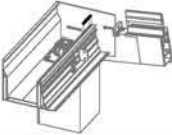

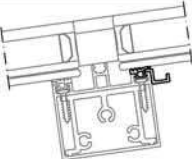
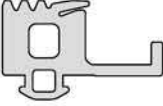
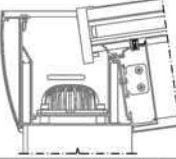
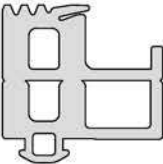
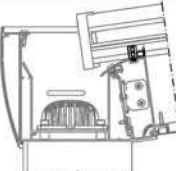

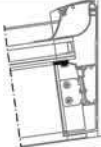
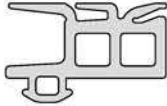

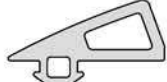
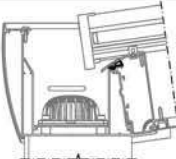

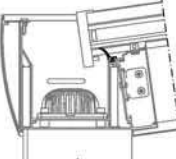



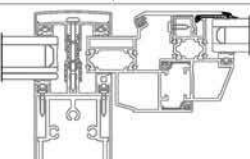
A	B	C	D
GLAZING THICKNESS CAM KALINLIĞI	OUTSIDE GLASS GASKET DIŞ CAM FİTİLİ	INSIDE GLASS GASKET İÇ CAM FİTİLİ	GLAZING BEAD STANDART CAM ÇİTASI
4 mm	EM2-03	EM1-04	08-117-00
5 mm	EM2-03	EM1-03	08-117-00
		EM1-04	08-114-00
6 mm	EM2-03	EM1-02	08-117-00
		EM1-03	08-114-00
		EM1-04	08-113-00
8 mm	EM2-03	EM1-02	08-113-00
10 mm	EM2-03	EM1-03	08-112-00
12 mm	EM2-03	EM1-04	08-109-00
			08-110-00
			08-111-00
16 mm	EM2-03	EM1-03	08-108-00
17 mm	EM2-03	EM1-02	08-108-00
		EM1-04	08-107-00
18 mm	EM2-03	EM1-03	08-107-00
20 mm	EM2-03	EM1-04	08-105-00
22 mm	EM2-03	EM1-02	08-105-00
24 mm	EM2-03	EM1-04	08-103-00
26 mm	EM2-03	EM1-02	08-103-00
28 mm	EM2-03	EM1-03	08-102-00
30 mm	EM2-03	EM1-04	08-101-00

ACCESSORIES
AKSESUARLAR


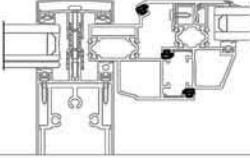
GASKETS / FITİLLER

CODE / KOD	DRAWING / ÇİZİM	APPLICATION UYGULAMA	DESCRIPTION AÇIKLAMA	MATERIAL MALZEME	WEIGHT AĞIRLIK Kg/m	IN ONE PACKAGE PAKET MİKTARI
EM50-0020			GLASS GASKET CAM FITİLİ	EPDM	0.040	375 m
EM50-0030			GLASS GASKET CAM FITİLİ	EPDM	0.050	300 m
EM50-0040			GLASS GASKET CAM FITİLİ	EPDM	0.059	254 m
EM50-0050			GLASS GASKET CAM FITİLİ	EPDM	0.075	200 m
EM50-0060			GLASS GASKET CAM FITİLİ	EPDM	0.093	160 m
EM50-0070			GLASS GASKET CAM FITİLİ	EPDM	0.100	150 m
EM50-0080			GLASS GASKET CAM FITİLİ	EPDM	0.107	140 m
EM50-0090			GLASS GASKET CAM FITİLİ	EPDM	0.120	125 m
EM50-0100			GLASS GASKET CAM FITİLİ	EPDM	0.136	110 m
EM50-0110			GLASS GASKET CAM FITİLİ	EPDM	0.137	109 m
EM50-0120			GLASS GASKET CAM FITİLİ	EPDM	0.150	100 m
EM50-0150			GLASS GASKET CAM FITİLİ	EPDM	0.182	83 m

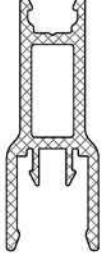
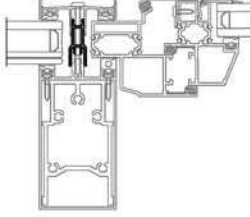
GASKETS / FITİLLER

CODE / KOD	DRAWING / ÇİZİM	APPLICATION UYGULAMA	DESCRIPTION AÇIKLAMA	MATERIAL MALZEME	WEIGHT AĞIRLIK Kg/m	IN ONE PACKAGE PAKET MİKTARI
EM145WG-202			MONTAGE ISOLATION GASKET MONTAJ İZOLASYON FITİLİ	EPDM	0.020	1000 m
EM145WG-030			GLASS GASKET CAM FITİLİ	EPDM	0.087	172 m
EM145WG-100			GLASS GASKET CAM FITİLİ	EPDM	0.150	100 m
EM145WG-602			GLASS GASKET CAM FITİLİ	EPDM	0.265	50 m
EM145WG-603			GLASS GASKET CAM FITİLİ	EPDM	0.100	150 m
EM145WG-604			GLASS GASKET CAM FITİLİ	EPDM	0.147	102 m
EM145WG-601			GLASS GASKET CAM FITİLİ	EPDM	0.107	140 m
EM145WG-201			GAP GASKET TIRNAK FITİLİ	EPDM	0.100	150 m
EM145WG-401			WALL GASKET DUVAR FITİLİ	EPDM	0.197	76 m
EM50-3701			OUTSIDE GASKET DIŞ CAM FITİLİ	EPDM	0.075	200 m


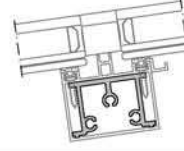

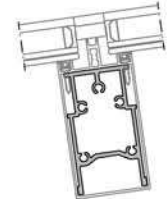

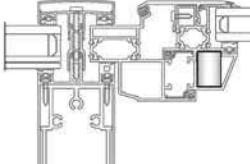

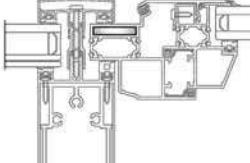

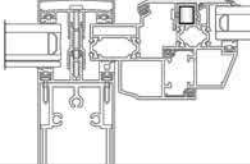

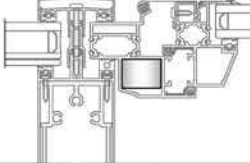

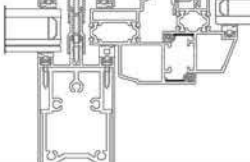

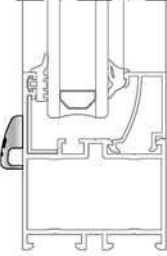
GASKETS / FITİLLER

CODE / KOD	DRAWING / ÇİZİM	APPLICATION UYGULAMA	DESCRIPTION AÇIKLAMA	MATERIAL MALZEME	WEIGHT AĞIRLIK Kg/m	IN ONE PACKAGE PAKET MİKTARI
EM3-01			ACOUSTICAL GASKET BİNİ FITİLİ	EPDM	0.032	465 m

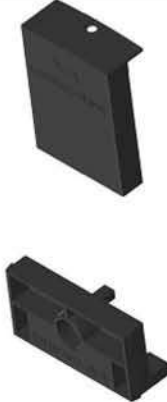











PVC ADAPTER / PVC ADAPTÖR

CODE / KOD	DRAWING / ÇİZİM	APPLICATION UYGULAMA	DESCRIPTION AÇIKLAMA	IN ONE PACKAGE PAKET MİKTARI
EM145WG-101			PVC ADAPTER PROFILE PVC ADAPTÖR PROFİLİ	6000 mm




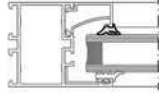

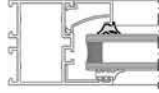

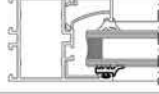
JOINTS / BAĞLANTILAR

CODE / KOD	DRAWING / ÇİZİM	APPLICATION / UYGULAMA	PROFILE CODE PROFİL KOD	CUTTING SIZE KESİM ÖLÇÜSÜ	APPLICATION PROFILES ÇALIŞTIĞI PROFİLLER
CA145WG-901-25			145WG-901	25.0 mm	145WG-132
CC145WG-901-25			145WG-901	25.0 mm	145WG-101
CC-101-12.6			09-101-00	12.6 mm	50F-3291-00 50F-3292-00
CC-104-05.8			09-104-00	05.8 mm	50F-3191-00 50F-3192-00
CC-122-25.7			09-122-00	25.7 mm	50F-3291-00 50F-3292-00
CC-123-21.2			09-123-00	21.2 mm	50F-3191-00 50F-3192-00
MK-20.1			50F-3191-00 50F-3102-00	CORNER JOINT KÖŞE GÖNVE	METAL
EM10-01 (White / Beyaz)			-	DRANAİĞE CAP TAHLİYE KAPAĞI	PVC
EM10-02 (Black / Siyah)					
EM10-03 (Brown / K.Rengi)					
EM10-04 (Gray / Gri)					
EM10-05 (L.Coffe / A. Kahve)					


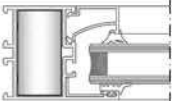

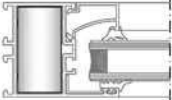

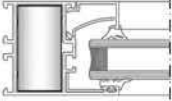

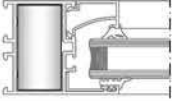



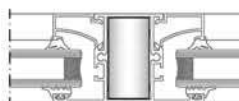

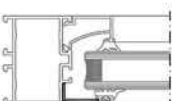


ACCESSORIES / AKSESUARLAR

PACKAGE CODE PAKET KODU	PICTURE / RESİM	DESCRIPTION AÇIKLAMA	PACKAGE CODE PAKET KODU	PICTURE / RESİM	DESCRIPTION AÇIKLAMA
EM145WG-10		MULLION CAP SET GRIYAJ KAPAK SETİ	AC145WG-11		MULLION PROFILE BRACKET GRIYAJ PROFİL BAĞLANTISI
EM145WG-20		DRANAIGE & GUTTER POST MONTAGE SET TAHLİYE & OLUK KOLON MONTAJ SETİ	AC145WG-301		ANCHOR FOR 145WG-301 ANKRAJ
EM145WG-22		GUTTER POST MONTAGE SET OLUK KOLON MONTAJ SETİ	AC145WG-311		ANCHOR FOR 145WG-311 ANKRAJ
EM145WG-30		POST DRAINAGE CAP KOLON TAHLİYE KAPAĞI	CA145WG-201-3		ALUMINIUM SIDE CAP FOR 145WG-201 ALÜMİNYUM BİTİŞ KAPAĞI
			CA145WG-212-3		ALUMINIUM SIDE CAP FOR 145WG-212 ALÜMİNYUM BİTİŞ KAPAĞI
			CA145WG-401-3		ALUMINIUM SIDE CAP FOR 145WG-401 ALÜMİNYUM BİTİŞ KAPAĞI
			EM145WG-100S		CONDENSATION SPONGE YOĞUŞMA SÜNGERİ
			EM145WG-401		ELECTRIC CHAIN SKYLIGHT OPENER ELKETRİKLİ ZİNCİRLİ SKYLIGHT MOTORU

**47C SYSTEM / SİSTEM - ACCESSORIES /AKSESUARLARI
GASKETS / FITİLLER**

CODE / KOD	DRAWING / ÇİZİM	APPLICATION UYGULAMA	DESCRIPTION AÇIKLAMA	MATERIAL MALZEME	WEIGHT AĞIRLIK Kg/m	IN ONE PACKAGE PAKET MİKTARI
EM1-02			Glazing Gasket Inside İç Cam Fitili	EPDM	0.040	375 m
EM1-03			Glazing Gasket Inside İç Cam Fitili	EPDM	0.050	300 m
EM1-04			Glazing Gasket Inside İç Cam Fitili	EPDM	0.065	230 m
EM2-03			Glazing Gasket Outside Dış Cam Fitili	EPDM	0.069	215 m

CORNER ACCESSORIES /KÖŞE BAĞLANTILAR

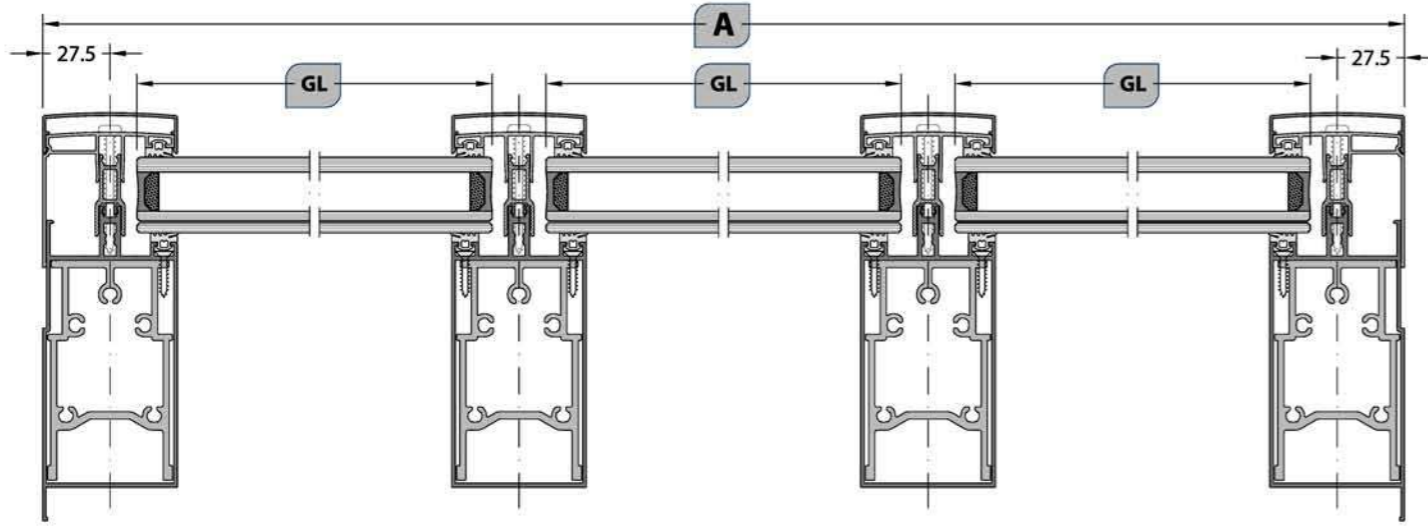
PACKAGE CODE PAKET KODU	DRAWING / ÇİZİM	APPLICATION / UYGULAMA	PROFILE CODE PROFİL KOD	CUTTING SIZE KESİM ÖLÇÜSÜ	APPLICATION PROFILES ÇALIŞTIĞI PROFİLLER
CC-103-43.9			09-103-00	43.9 mm	47C-102-15
KC-803-43.7			09-803-00	43.7 mm	47C-102-15
09-8031-00 & 09-8032-00			09-8031-00 09-8032-00	43.7 mm	47C-102-15
CA713-43.8			09-713-00	43.8 mm	47C-102-15
CA-905-22.5			09-905-00	22.5 mm	47C-302-15
CA-703-43.9			09-703-00 09-799-00	43.9 mm	47C-302-15
EM58-21			-	-	47C-102-15
SAB-CA713-1		FRAME TEMPLATE / KASA ŞABLONU (CA713-42.8)			
SAB-CA703-1		MULLION TEMPLATE / ORTA KAYIT ŞABLONU (CA-703-43.9)			

CUTTING SIZE
KESİM ÖLÇÜLERİ

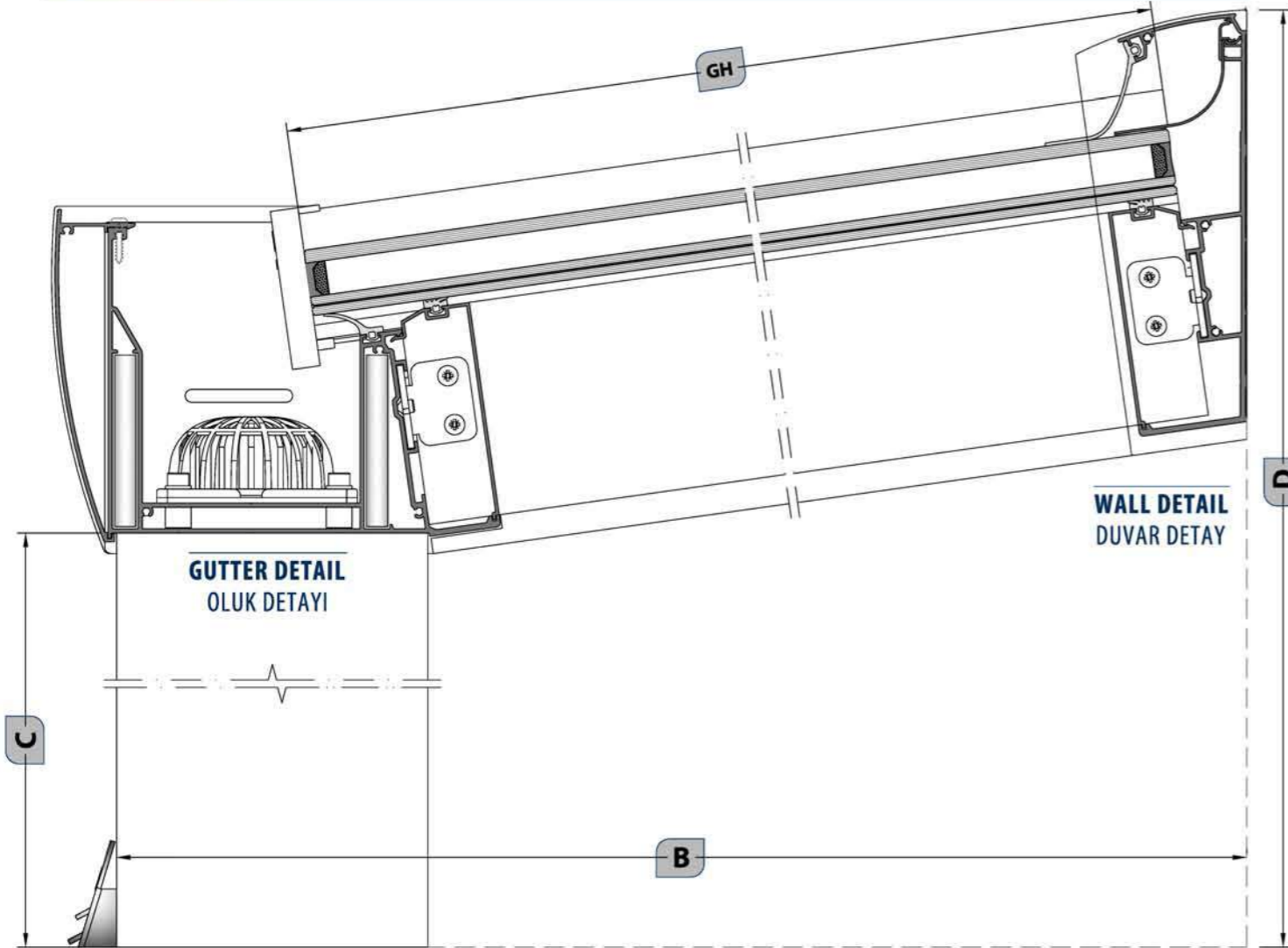
STANDARD | STANDART

Q: SECTION QUANTITY / BÖLÜM GENİŞLİĞİ
A: MODULE WIDTH / MODÜL GENİŞLİĞİ
B: MODULE DEPTH / MODÜL YÜKSEKLİĞİ
C: FRONT HEIGHT / ÖN YÜKSEKLİK
D: BACK HEIGHT / ARKA YÜKSEKLİK

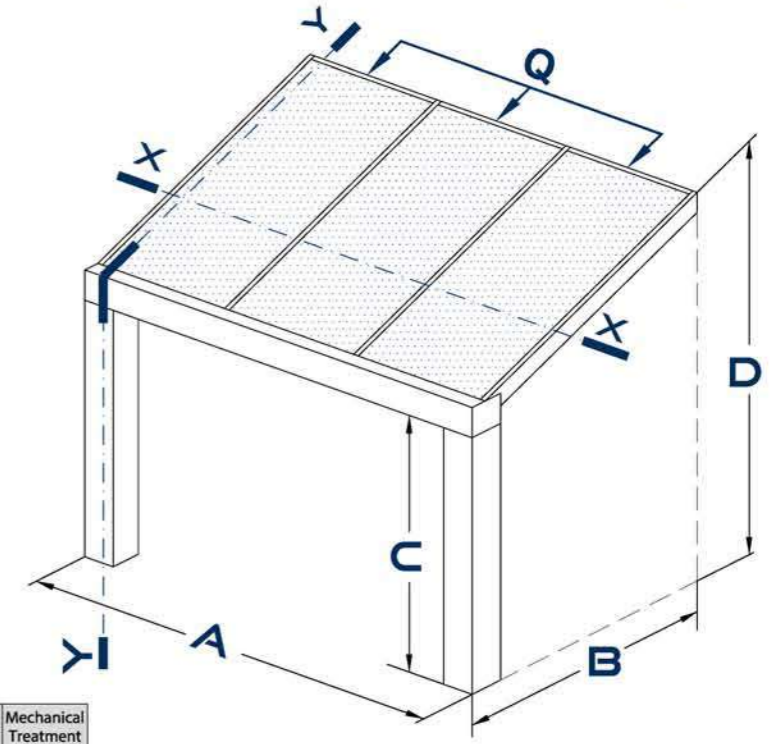
X - X SECTION | KESİTİ



Y - Y SECTION | KESİTİ



CUTTING SIZE / KESİM ÖLÇÜLERİ



GLASS / CAM

Code Kod	Drawing Çizim	Quantity Miktar	Dimensions (mm) Boyutlar
GLASS CAM		Q Pcs / Adet	GL = ((A-55) - (Q*22)) / Q GH = (B-124)/0,990268

PROFILES / PROFİLLER

Code Kod	Drawing Çizim	Cut Kesim	Quantity Miktar	Dimensions (mm) Boyutlar	Mechanical Treatment Mekanik İşlem
145WG-101			(Q-1) Pcs / Adet	(B-124)/0,990268	✓
145WG-111			2 Pcs / Adet	(B-124)/0,990268	✓
145WG-201			1 Pcs / Adet	A	✓
145WG-311			2 Pcs / Adet	C	✓
145WG-312			2 Pcs / Adet	C	✓
145WG-401			1 Pcs / Adet	A	-
145WG-411			1 Pcs / Adet	A	-
145WG-502			(Q-1) Pcs / Adet	(B-124)/0,990268	-
145WG-503			2 Pcs / Adet	(B-124)/0,990268	✓
145WG-701			Q*2 Pcs / Adet	(A-((Q+1)*55))/Q	-
OPTIONEL OPSİYONEL 145WG-901			Q+1 Pcs / Adet	(B-164)/0,990268	-
OPTIONEL OPSİYONEL 13-119-100 (80x30)			2 Pcs / Adet	A	-

CONSUMABLE MATERIALS / SARF MALZEMELER

Code Kod	Description Açıklama	Quantity (pcs-m) Miktar (Paket)	Picture Resim
EM15WG-10	MULLION CAP SET GRİYAJ KAPAK SETİ	Q+1 Set / Takım	
EM15WG-20	DRAINAGE & GUTTER POST MONTAGE SET TAHLİYE & OLUK KOLON MONTAJ SETİ	1 Set / Takım	
EM15WG-22	GUTTER POST MONTAGE SET OLUK KOLON MONTAJ SETİ	1 Set / Takım	
EM15WG-30	POST DRAINAGE CAP KOLON TAHLİYE KAPAGI	1 Pcs / Adet	
AC145WG-11	MULLION PROFILE BRACKET GRİYAJ PROFİL BAĞLANTISI	Q*4 Set / Takım	
AC145WG-311	ANCHOR FOR 145WG-311 ANKRAJ	2 Pcs / Adet	
CA145WG-201-3	ALUMINIUM SIDE CAP FOR 145WG-201 ALÜMİNYUM BİTİŞ KAPAGI	2 Pcs / Adet	
CA145WG-401-3	ALUMINIUM SIDE CAP FOR 145WG-401 ALÜMİNYUM BİTİŞ KAPAGI	2 Pcs / Adet	

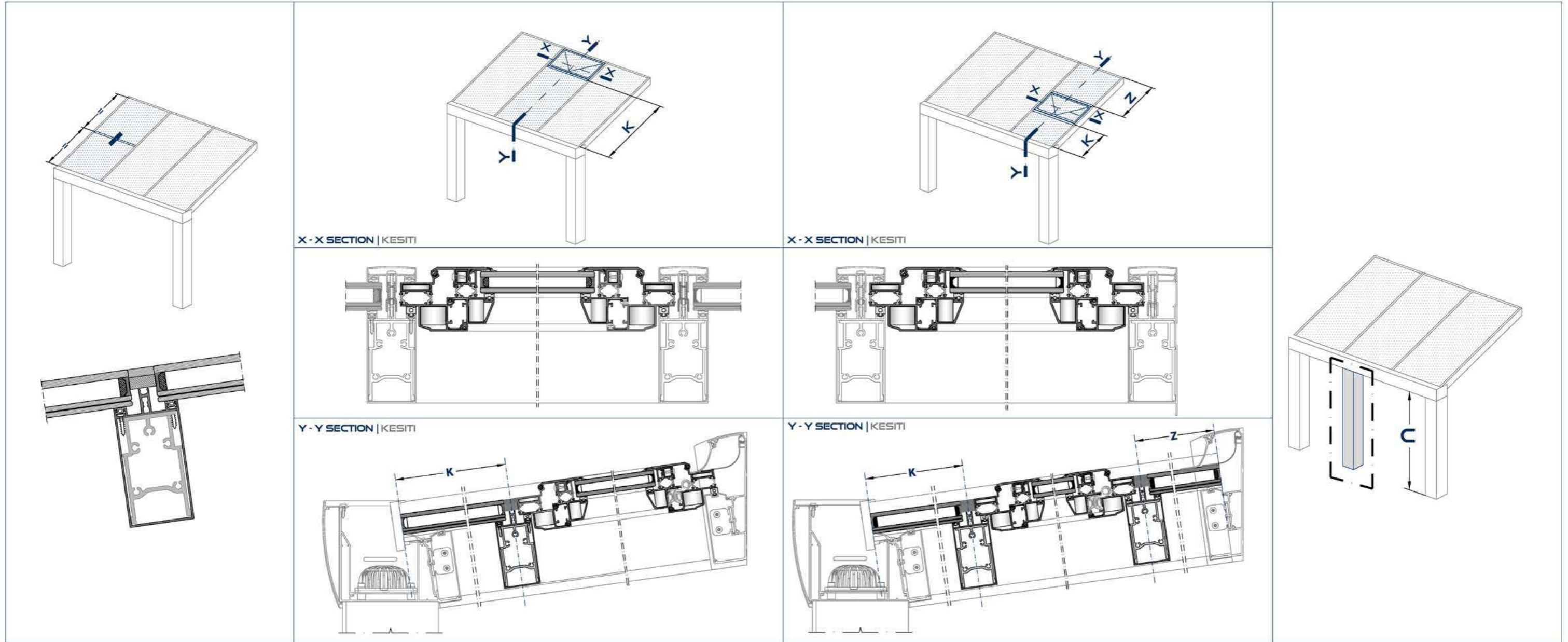
PVC ADAPTER / PVC ADAPTÖR

Code Kod	Picture Resim	Dimensions (mm) Boyutlar	Quantity Miktar
EM145WG-101		(B-124)/0,990268	Q+1 Pcs / Adet

GASKETS / FITİLLER

Code Kod	Picture Resim	Quantity Miktar
EM50-0040		Q x 4 x ((B-124)/0,990268) A x 2
EM145WG-201		A
EM145WG-401		A

STANDARD | STANDART



X - X SECTION | KESİTİ

X - X SECTION | KESİTİ

Y - Y SECTION | KESİTİ

Y - Y SECTION | KESİTİ

FIXED GLASS / SABİT CAM

Code / Kod	Drawing / Çizim	Quantity / Miktar	Dimensions (mm) / Boyutlar
GLASS CAM		2 Pcs / Adet	GL = ((A-55)/Q) - 22 GH = (((B-124)/0,990268)/(Z)-11

PROFILES / PROFİLLER

Code / Kod	Drawing / Çizim	Cut / Kesim	Quantity / Miktar	Dimensions (mm) / Boyutlar	Mechanical Treatment / Mekanik İşlem
145WG-101			1 Pcs / Adet	((A-55)/Q) - 33	✓

JOINTS / BAĞLANTI

Code / Kod	Quantity / Miktar	Picture / Resim
CC145WG-901-25	2 Pcs / Adet	

GASKETS / FİTİLLER

Code / Kod	Picture / Resim	Quantity / Miktar
EM50-0020		2 x ((A-55)/Q) - 33

SASH GLASS / KANAT CAMI

Code / Kod	Drawing / Çizim	Quantity / Miktar	Dimensions (mm) / Boyutlar
GLASS CAM		1 Pcs / Adet	GL = ((A-55)/Q) - 200 GH = ((B-190)/0,99027)-(K)-138

FIXED GLASS / SABİT CAM

Code / Kod	Drawing / Çizim	Quantity / Miktar	Dimensions (mm) / Boyutlar
GLASS CAM		1 Pcs / Adet	((A-55)/Q) - 22 K-11

PROFILES / PROFİLLER

Code / Kod	Drawing / Çizim	Cut / Kesim	Quantity / Miktar	Dimensions (mm) / Boyutlar	Mechanical Treatment / Mekanik İşlem
145WG-101			1 Pcs / Adet	((A-55)/Q) - 33	✓
50F-3391-00			2 Pcs / Adet	((A-55)/Q) - 20	-
50F-3291-00			2 Pcs / Adet	((A-55)/Q) - 124	-
50F-3191-00			2 Pcs / Adet	((B-190)/0,99027)-(K)-62	-
50F-3191-00			2 Pcs / Adet	((A-55)/Q) - 89	-
50F-3191-00			2 Pcs / Adet	((B-190)/0,99027)-(K)-27	-

GASKETS / FİTİLLER

Code / Kod	Picture / Resim	Dimensions (mm) / Boyutlar
EM50-0020		((A-55)/Q) - 33
EM50-0070		((A-55)/Q) - 33
EM50-0050		2 x ((A-55)/Q) - 124 2 x ((B-190)/0,99027)-(K)-62
EM50-0090		((A-55)/Q) - 33 2 x ((B-190)/0,99027)-(K)+42
EM50-3701		2 x ((A-55)/Q) - 89 2 x ((B-190)/0,99027)-(K)-27 6 x ((A-55)/Q) - 89 6 x ((B-190)/0,99027)-(K)-27
EM3-01		6 x ((B-190)/0,99027)-(K)-27

JOINTS / BAĞLANTI

Code / Kod	Quantity / Miktar	Picture / Resim
CC-104-05.8	4 Pcs / Adet	
CC-123-21.2	4 Pcs / Adet	
CC-101-12.6	4 Pcs / Adet	
CC-122-25.7	4 Pcs / Adet	
MK-20.1	8 Pcs / Adet	
CC145WG-901-25	2 Pcs / Adet	

SASH GLASS / KANAT CAMI

Code / Kod	Drawing / Çizim	Quantity / Miktar	Dimensions (mm) / Boyutlar
GLASS CAM		1 Pcs / Adet	GL = ((A-55)/Q) - 200 GH = ((B-190)/0,99027)-(K+Z)-134

FIXED GLASS / SABİT CAM

Code / Kod	Drawing / Çizim	Quantity / Miktar	Dimensions (mm) / Boyutlar
GLASS CAM		1 Pcs / Adet	((A-55)/Q) - 22 K-11
		1 Pcs / Adet	Z-11

PROFILES / PROFİLLER

Code / Kod	Drawing / Çizim	Cut / Kesim	Quantity / Miktar	Dimensions (mm) / Boyutlar	Mechanical Treatment / Mekanik İşlem
145WG-101			2 Pcs / Adet	((A-55)/Q) - 33	✓
50F-3391-00			2 Pcs / Adet	((A-55)/Q) - 20	-
50F-3291-00			2 Pcs / Adet	((B-190)/0,99027)-(K+Z)+46	-
50F-3291-00			2 Pcs / Adet	((A-55)/Q) - 124	-
50F-3191-00			2 Pcs / Adet	((B-190)/0,99027)-(K+Z)-58	-
50F-3191-00			2 Pcs / Adet	((A-55)/Q) - 89	-
50F-3191-00			2 Pcs / Adet	((B-190)/0,99027)-(K+Z)-23	-

GASKETS / FİTİLLER

Code / Kod	Picture / Resim	Dimensions (mm) / Boyutlar
EM50-0020		2 x ((A-55)/Q) - 33
EM50-0070		2 x ((A-55)/Q) - 33
EM50-0050		2 x ((A-55)/Q) - 124 2 x ((B-190)/0,99027)-(K+Z)-58
EM50-0090		2 x ((B-190)/0,99027)-(K+Z)+46
EM50-3701		2 x ((A-55)/Q) - 89 2 x ((B-190)/0,99027)-(K+Z)-23 6 x ((A-55)/Q) - 89 6 x ((B-190)/0,99027)-(K+Z)-23
EM3-01		6 x ((B-190)/0,99027)-(K+Z)-23

JOINTS / BAĞLANTI

Code / Kod	Quantity / Miktar	Picture / Resim
CC-104-05.8	4 Pcs / Adet	
CC-123-21.2	4 Pcs / Adet	
CC-101-12.6	4 Pcs / Adet	
CC-122-25.7	4 Pcs / Adet	
MK-20.1	8 Pcs / Adet	
CC145WG-901-25	4 Pcs / Adet	

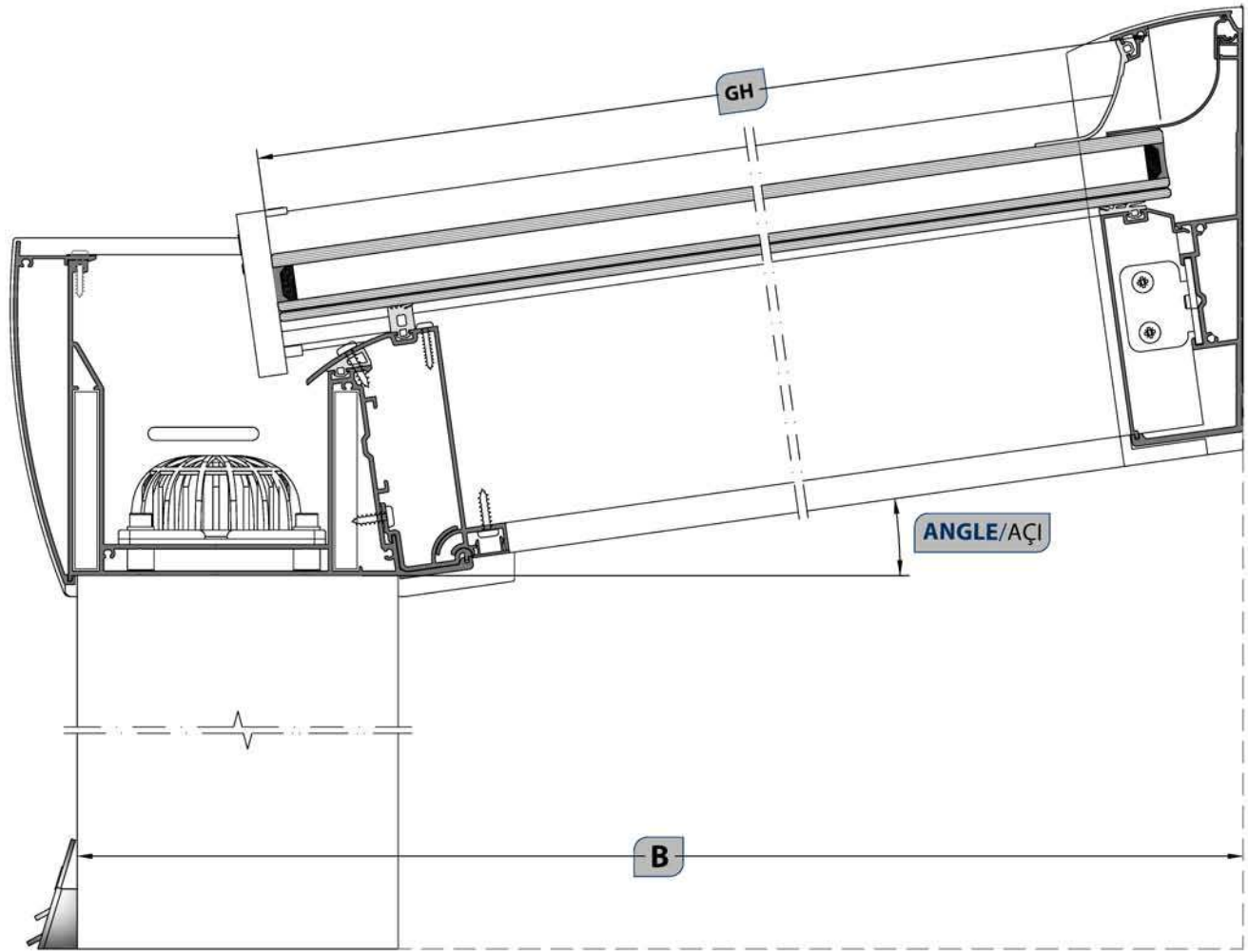
PROFILES / PROFİLLER

Code / Kod	Drawing / Çizim	Cut / Kesim	Quantity / Miktar	Dimensions (mm) / Boyutlar	Mechanical Treatment / Mekanik İşlem
145WG-311			1 Pcs / Adet	C	-
145WG-312			1 Pcs / Adet	C	✓

CONSUMABLE MATERIALS / SARF MALZEMELERİ

Code / Kod	Description / Açıklama	Quantity (pcs-m) / Miktar (Paket)	Picture / Resim
OPTION 1 / OPSİYON 1	EM15WG-22 GUTTER POST MONTAGE SET OLUK KOLON MONTAJ SETİ	1 Set / Takım	
OPTION 2 / OPSİYON 2	EM15WG-20 DRAINAGE & GUTTER POST MONTAGE SET TAHLİYE & OLUK KOLON MONTAJ SETİ	1 Set / Takım	
	EM15WG-30 POST DRAINAGE CAP KOLON TAHLİYE KAPAĞI	1 Pcs / Adet	
	AC145WG-311 ANCHOR FOR 145WG-311 ANKOR	1 Pcs / Adet	

STANDARD ANG | STANDART ANG



ANGLES | AÇILAR

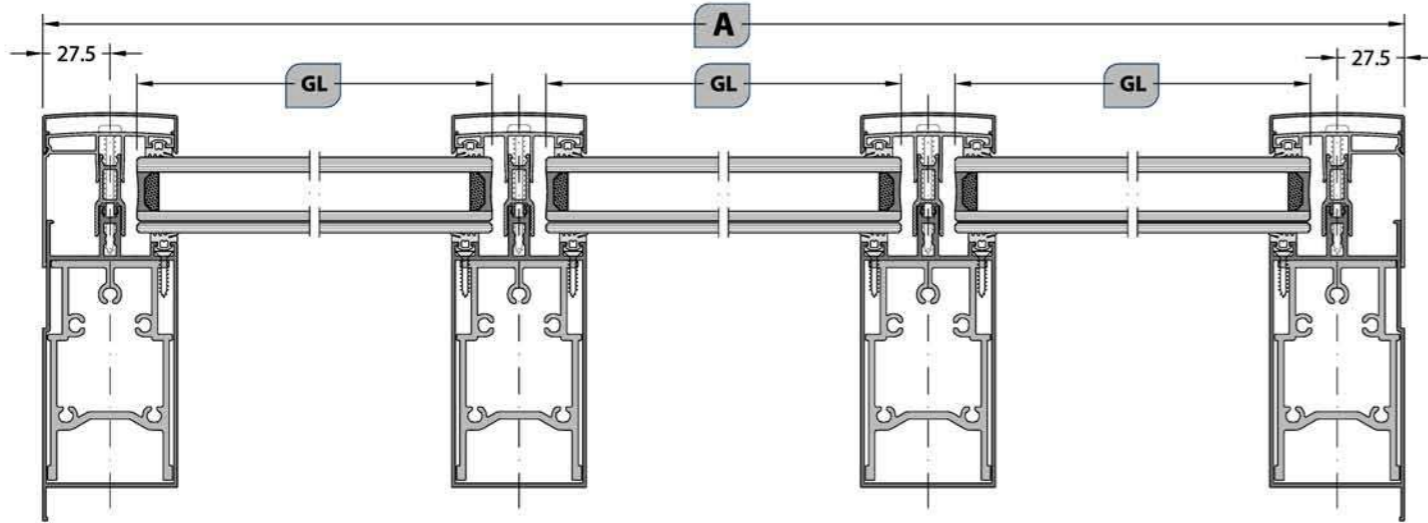
ANGLE / AÇI	FORMULA / FORMÜL
5°	$((B - 190) / (0,996195)) + 61$
6°	$((B - 190) / (0,994522)) + 63$
7°	$((B - 190) / (0,992546)) + 64.5$
8°	$((B - 190) / (0,990268)) + 66.5$
9°	$((B - 190) / (0,987688)) + 67$
10°	$((B - 190) / (0,984808)) + 68$

ANGLE / AÇI	FORMULA / FORMÜL
11°	$((B - 190) / (0,981627)) + 68.5$
12°	$((B - 190) / (0,978147)) + 69.5$
13°	$((B - 190) / (0,97437)) + 70$
14°	$((B - 190) / (0,970295)) + 70.5$
15°	$((B - 190) / (0,965925)) + 71$

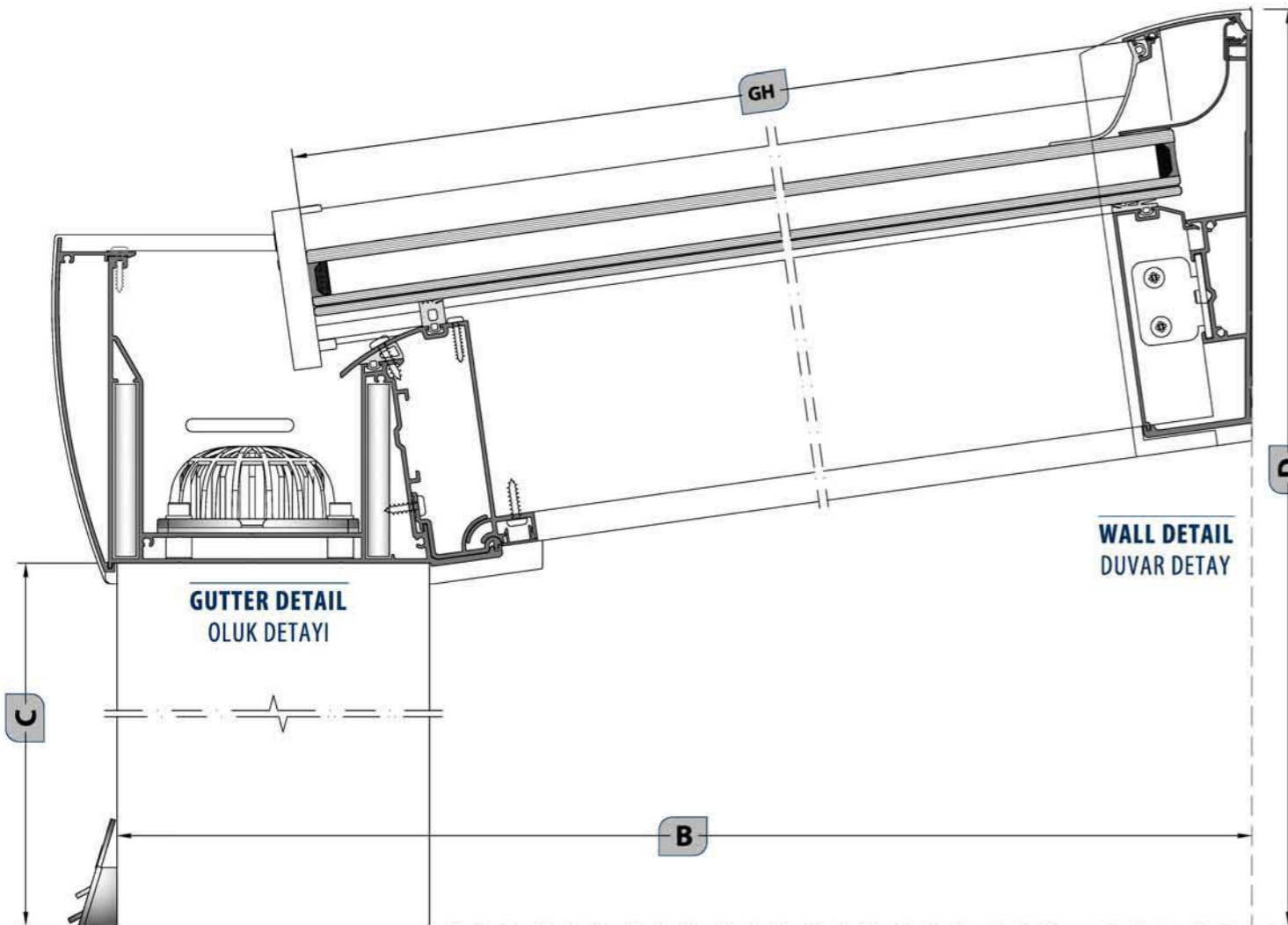
STANDARD ANG | STANDART ANG

Q: SECTION QUANTITY / BÖLÜM GENİŞLİĞİ
 A: MODULE WIDTH / MODÜL GENİŞLİĞİ
 B: MODULE DEPTH / MODÜL YÜKSEKLİĞİ
 C: FRONT HEIGHT / ÖN YÜKSEKLİK
 D: BACK HEIGHT / ARKA YÜKSEKLİK
 F: ANGLE / AÇI

X - X SECTION | KESİTİ



Y - Y SECTION | KESİTİ



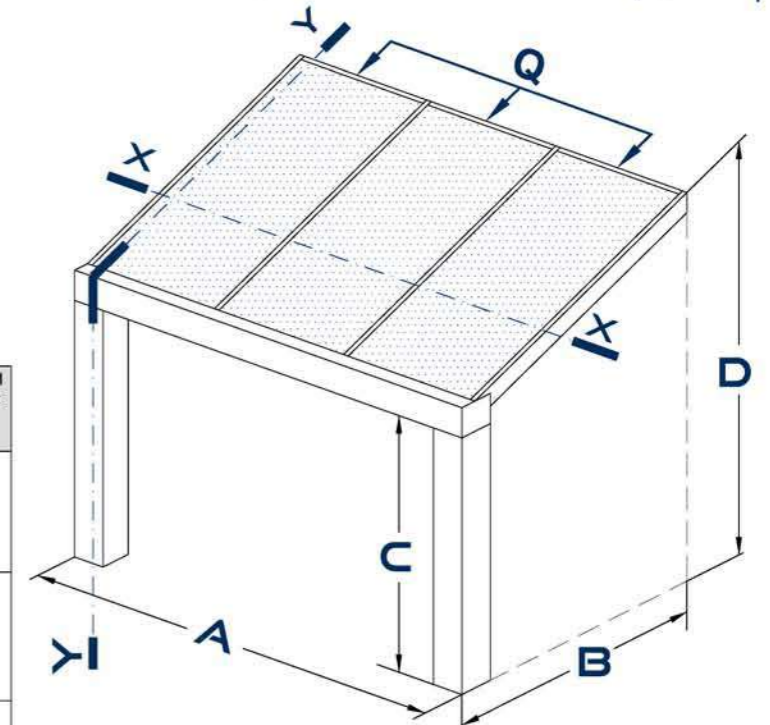
GLASS / CAM

Code Kod	Drawing Çizim	Quantity Miktar	Dimensions (mm) Boyutlar
GLASS CAM		Q Pcs / Adet	GL = ((A-55)/Q) - 22 GH = Look at the table Page 85 Sayfa 85'e bakın

PROFILES / PROFİLLER

Code Kod	Drawing Çizim	Cut Kesim	Quantity Miktar	Dimensions (mm) Boyutlar	Mechanical Treatment Mekanik İşlem
145WG-101			(Q-1) Pcs / Adet	Look at the table Page 85 Sayfa 90'a bakın Sayfa 85	✓
145WG-111			2 Pcs / Adet	Look at the table Page 85 Sayfa 90'a bakın Sayfa 85	✓
145WG-201			1 Pcs / Adet	A	✓
145WG-311			2 Pcs / Adet	C	✓
145WG-312			2 Pcs / Adet	C	✓
145WG-401			1 Pcs / Adet	A	-
145WG-411			1 Pcs / Adet	A	-
145WG-502			(Q+1) Pcs / Adet	Look at the table Page 85 Sayfa 85'e bakın	-
145WG-501			(Q-1) Pcs / Adet	Look at the table Page 85 Sayfa 85'e bakın	✓
145WG-503			2 Pcs / Adet	Look at the table Page 85 Sayfa 85'e bakın	✓
145WG-701			Q Pcs / Adet	(A-((Q+1)*55))/Q	-
145WG-601			1 Pcs / Adet	A	-
145WG-602			1 Pcs / Adet	A	-
145WG-603			1 Pcs / Adet	A	-
OPTIONEL OPSİYONEL 145WG-901			Q+1 Pcs / Adet	Look at the table Page 85 Sayfa 85'e bakın	-
OPTIONEL OPSİYONEL 13-119-100 (80x30)			2 Pcs / Adet	A	-

CUTTING SIZE / KESİM ÖLÇÜLERİ



CONSUMABLE MATERIALS / SARF MALZEMELER

Code Kod	Description Açıklama	Quantity (pcs-m) Miktar (Paket)	Picture Resim
EM15WG-10	MULLION CAP SET GRİYAJ KAPAK SETİ	Q+1 Set / Takım	
EM15WG-20	DRAINAGE & GUTTER POST MONTAGE SET TAHLİYE & OLUK KOLON MONTAJ SETİ	1 Set / Takım	
EM15WG-22	GUTTER POST MONTAGE SET OLUK KOLON MONTAJ SETİ	1 Set / Takım	
EM15WG-30	POST DRAINAGE CAP KOLON TAHLİYE KAPAĞI	1 Pcs / Adet	
AC145WG-11	MULLION PROFILE BRACKET GRİYAJ PROFİL BAĞLANTISI	Q*2 Set / Takım	
AC145WG-311	ANCHOR FOR 145WG-311 ANKRAJ	2 Pcs / Adet	
CA145WG-201-3	ALUMINIUM SIDE CAP FOR 145WG-201 ALÜMİNYUM BİTİŞ KAPAGI	2 Pcs / Adet	
CA145WG-401-3	ALUMINIUM SIDE CAP FOR 145WG-401 ALÜMİNYUM BİTİŞ KAPAGI	2 Pcs / Adet	
EM145WG-100S	CONDENSATION SPONGE YOGUŞMA SÜNGERİ	(Q x 2) Pcs / Adet	

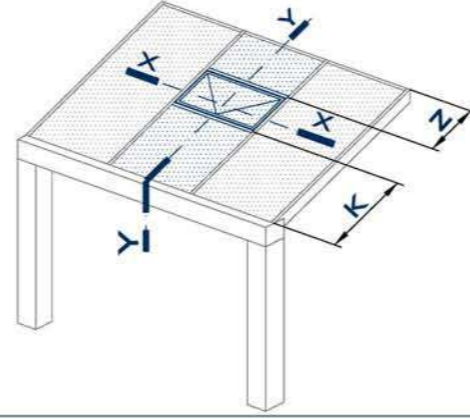
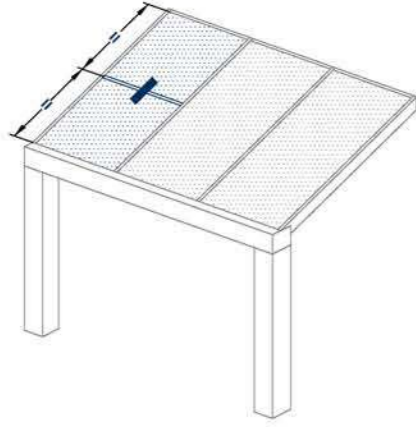
PVC ADAPTER / PVC ADAPTÖR

Code Kod	Picture Resim	Dimensions (mm) Boyutlar	Quantity Miktar
EM145WG-101		Look at the table Page 85 Sayfa 85'e bakın	Q+1 Pcs / Adet

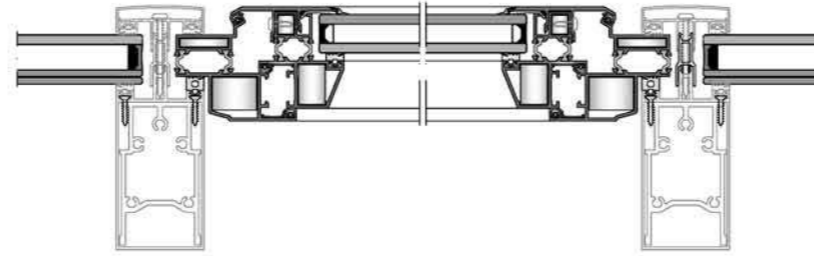
GASKETS / FITİLLER

Code Kod	Picture Resim	Quantity Miktar
EM50-0040		Qx4x (Look at the table Page 85) Sayfa 85'e bakın
EM50-0120		A
EM145WG-601		A
EM145WG-603		A
EM145WG-401		A

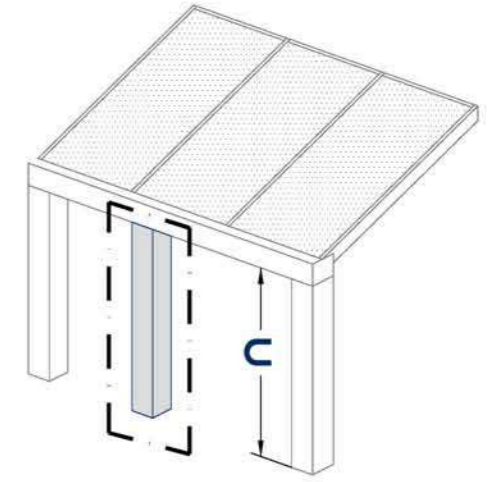
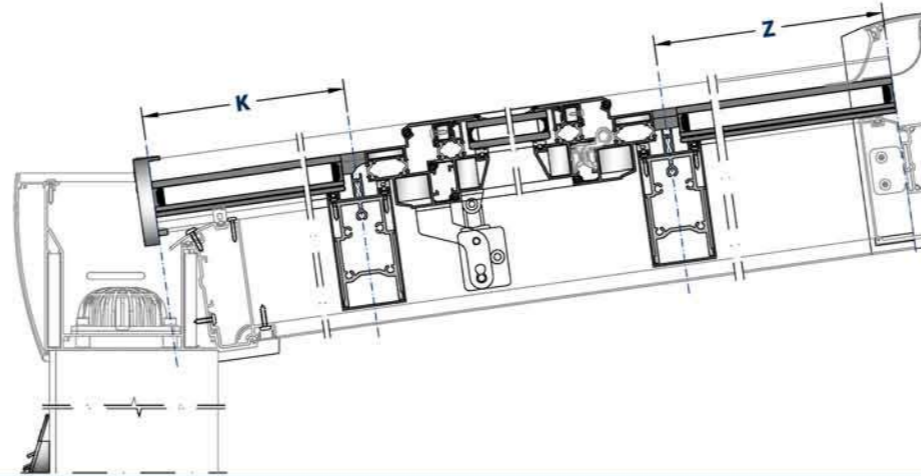
STANDARD ANG | STANDART ANG



X - X SECTION | KESİTİ



Y - Y SECTION | KESİTİ



FIXED GLASS / SABİT CAM

Code / Kod	Drawing / Çizim	Quantity / Miktar	Dimensions (mm) / Boyutlar
GLASS CAM		2 Pcs / Adet	GL = ((A-55)/Q) - 22 GH = ((B-190)/(cos[Y]))+44/2

PROFILES / PROFİLLER

Code / Kod	Drawing / Çizim	Cut / Kesim	Quantity / Miktar	Dimensions (mm) / Boyutlar	Mechanical Treatment / Mekanik İşlem
145WG-101			1 Pcs / Adet	((A-55)/Q) - 33	✓

JOINTS / BAĞLANTI

Code / Kod	Quantity / Miktar	Picture / Resim
CC145WG-901-25	2 Pcs / Adet	

GASKETS / FİTİLLER

Code / Kod	Picture / Resim	Quantity / Miktar
EM50-0020		((A-55)/Q) - 33 x 2

SASH GLASS / KANAT CAMI

Code / Kod	Drawing / Çizim	Quantity / Miktar	Dimensions (mm) / Boyutlar
GLASS CAM		1 Pcs / Adet	GL = ((A-55)/Q) - 200 GH = ((B-190)/(cos[Y]))-(K+Z)-134

FIXED GLASS / SABİT CAM

Code / Kod	Drawing / Çizim	Quantity / Miktar	Dimensions (mm) / Boyutlar
GLASS CAM		1 Pcs / Adet	((A-55)/Q) - 22
		1 Pcs / Adet	K-11
		1 Pcs / Adet	((A-55)/Q) - 22
		1 Pcs / Adet	Z-11

PROFILES / PROFİLLER

Code / Kod	Drawing / Çizim	Cut / Kesim	Quantity / Miktar	Dimensions (mm) / Boyutlar	Mechanical Treatment / Mekanik İşlem
145WG-101			2 Pcs / Adet	((A-55)/Q) - 33	✓
50F-3391-00			2 Pcs / Adet	((A-55)/Q) - 20	-
50F-3291-00			2 Pcs / Adet	((B-190)/(cos[Y]))-(K+Z)+46	-
50F-3291-00			2 Pcs / Adet	((A-55)/Q) - 124	-
50F-3191-00			2 Pcs / Adet	((B-190)/(cos[Y]))-(K+Z)-58	-
50F-3191-00			2 Pcs / Adet	((A-55)/Q) - 89	-
50F-3191-00			2 Pcs / Adet	((B-190)/(cos[Y]))-(K+Z)-23	-

GASKETS / FİTİLLER

Code / Kod	Picture / Resim	Dimensions (mm) / Boyutlar
EM50-0020		2 x (((A-55)/Q) - 33)
EM50-0070		2 x (((A-55)/Q) - 33)
EM50-0050		2 x (((A-55)/Q) - 200)
EM50-0090		2 x (((B-190)/cos[Y]))-(K+Z)-134
EM50-0090		2 x (((B-190)/cos[Y]))-(K+Z)+33
EM50-3701		2 x (((A-55)/Q) - 170)
EM50-3701		2 x (((B-190)/cos[Y]))-(K+Z)-104
EM3-01		6 x (((A-55)/Q) - 88)
EM3-01		6 x (((B-190)/cos[Y]))-(K+Z)-22

JOINTS / BAĞLANTI

Code / Kod	Quantity / Miktar	Picture / Resim
CC-104-05.8	4 Pcs / Adet	
CC-123-21.2	4 Pcs / Adet	
CC-101-12.6	4 Pcs / Adet	
CC-122-25.7	4 Pcs / Adet	
MK-20.1	8 Pcs / Adet	
CC145WG-901-25	4 Pcs / Adet	

PROFILES / PROFİLLER

Code / Kod	Drawing / Çizim	Cut / Kesim	Quantity / Miktar	Dimensions (mm) / Boyutlar	Mechanical Treatment / Mekanik İşlem
145WG-311			X Pcs / Adet	-	-
145WG-312			X Pcs / Adet	-	✓

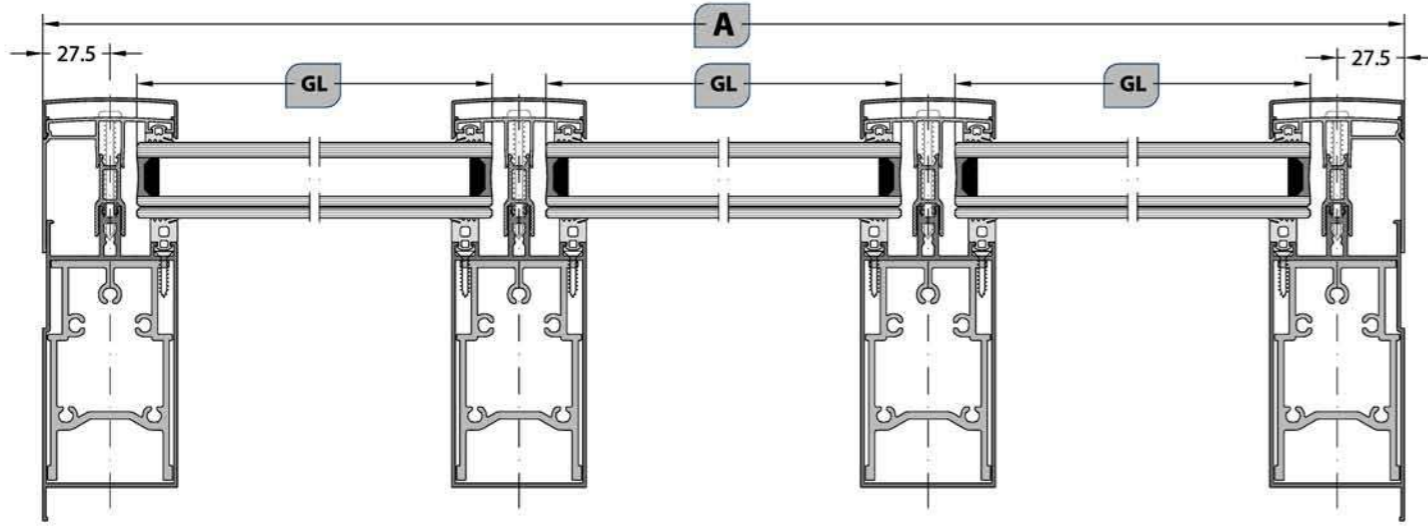
CONSUMABLE MATERIALS / SARF MALZEMELER

Code / Kod	Description / Açıklama	Quantity (pcs-m) / Miktar (Paket)	Picture / Resim
EM15WG-22	GUTTER POST MONTAGE SET OLUK KOLON MONTAJ SETİ	1 Set / Takım	
EM15WG-20	DRAINAGE & GUTTER POST MONTAGE SET TAHLİYE & OLUK KOLON MONTAJ SETİ	1 Set / Takım	
EM15WG-30	POST DRAINAGE CAP KOLON TAHLİYE KAPAKI	1 Pcs / Adet	
AC145WG-311	ANCHOR FOR 145WG-311 ANKORU	1 Pcs / Adet	

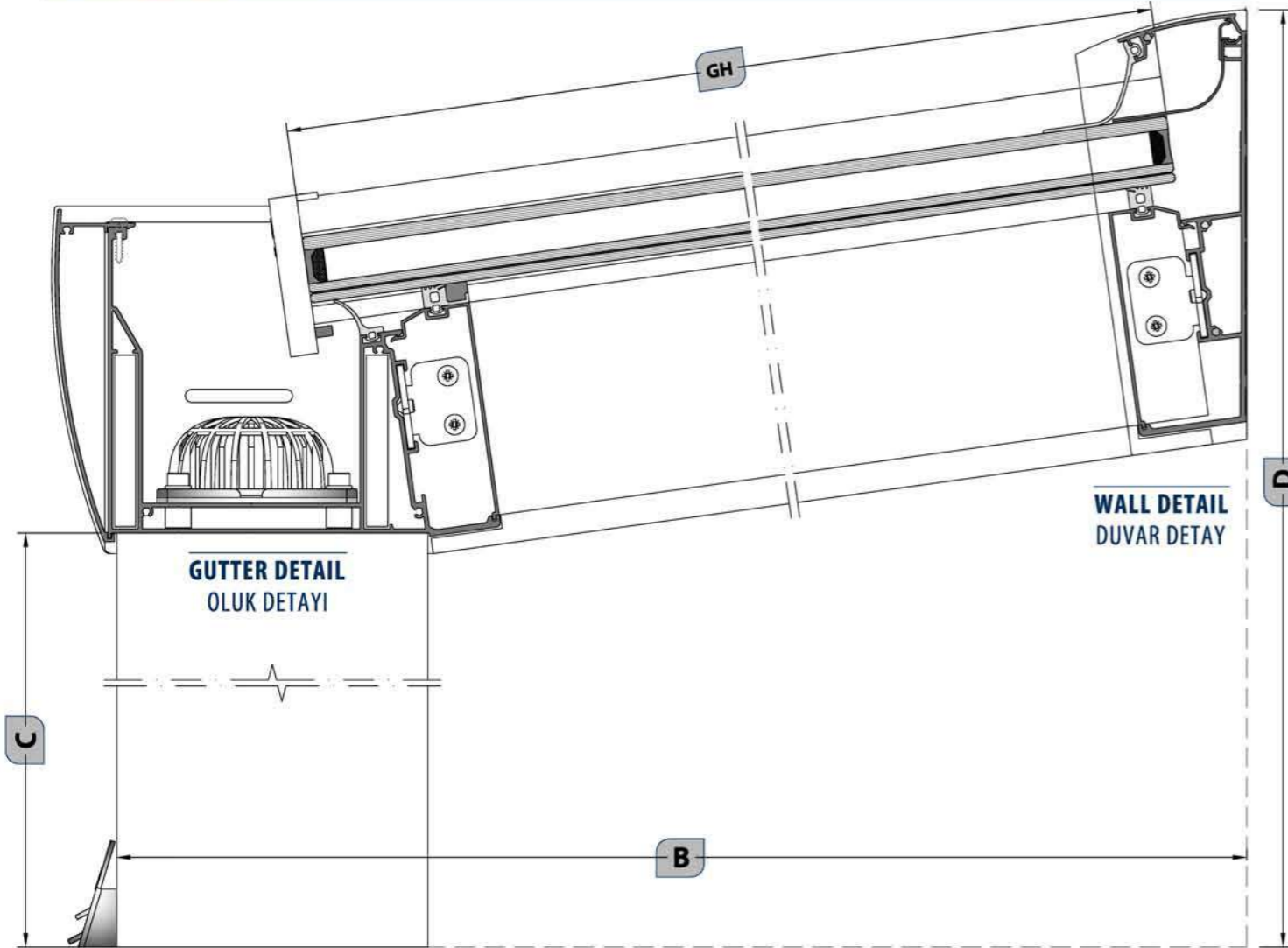
PLUS | PLUS

Q: SECTION QUANTITY / BÖLÜM GENİŞLİĞİ
A: MODULE WIDTH / MODÜL GENİŞLİĞİ
B: MODULE DEPTH / MODÜL YÜKSEKLİĞİ
C: FRONT HEIGHT / ÖN YÜKSEKLİK
D: BACK HEIGHT / ARKA YÜKSEKLİK

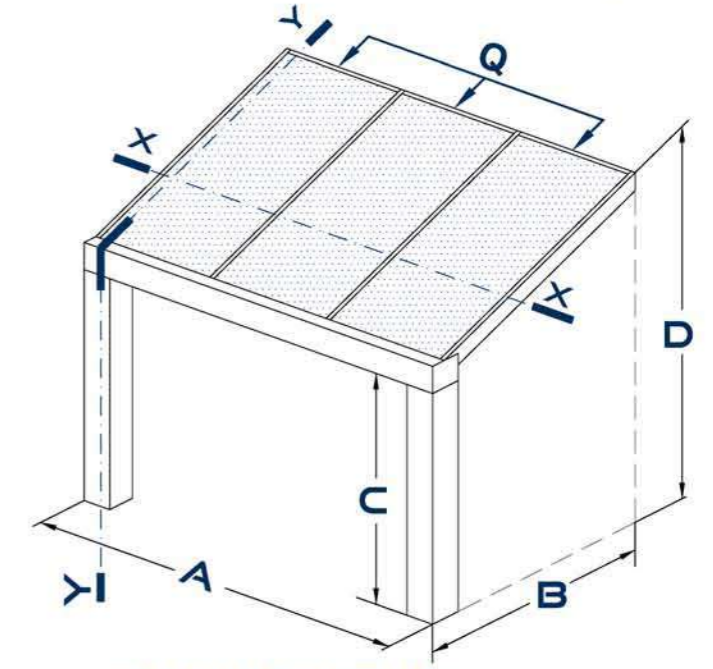
X - X SECTION | KESİTİ



Y - Y SECTION | KESİTİ



CUTTING SIZE / KESİM ÖLÇÜLERİ



GLASS / CAM

Code Kod	Drawing Çizim	Quantity Miktar	Dimensions (mm) Boyutlar
GLASS CAM		Q Pcs / Adet	GL = ((A-55) - (Q*22)) / Q GH = (B-124)/0,990268

PROFILES / PROFİLLER

Code Kod	Drawing Çizim	Cut Kesim	Quantity Miktar	Dimensions (mm) Boyutlar	Mechanical Treatment Mekanik İşlem
145WG-101			(Q-1) Pcs / Adet	(B-124)/0,990268	✓
145WG-111			2 Pcs / Adet	(B-124)/0,990268	✓
145WG-201			1 Pcs / Adet	A	✓
145WG-311			2 Pcs / Adet	C	✓
145WG-312			2 Pcs / Adet	C	✓
145WG-401			1 Pcs / Adet	A	-
145WG-411			1 Pcs / Adet	A	-
145WG-502			(Q-1) Pcs / Adet	(B-124)/0,990268	-
145WG-503			2 Pcs / Adet	(B-124)/0,990268	✓
145WG-701			Q*2 Pcs / Adet	(A-((Q+1)*55))/Q	-
OPTIONEL OPSİYONEL 145WG-901			Q+1 Pcs / Adet	(B-164)/0,990268	-
OPTIONEL OPSİYONEL 13-119-100 (80x30)			2 Pcs / Adet	A	-

CONSUMABLE MATERIALS / SARF MALZEMELER

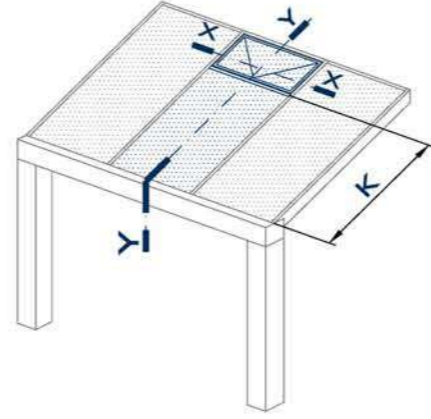
Code Kod	Description Açıklama	Quantity (pcs-m) Miktar (Paket)	Picture Resim
EM15WG-10	MULLION CAP SET GRİYAJ KAPAK SETİ	Q+1 Set / Takım	
EM15WG-20	DRAINAGE & GUTTER POST MONTAGE SET TAHLİYE & OLUK KOLON MONTAJ SETİ	1 Set / Takım	
EM15WG-22	GUTTER POST MONTAGE SET OLUK KOLON MONTAJ SETİ	1 Set / Takım	
EM15WG-30	POST DRAINAGE CAP KOLON TAHLİYE KAPAĞI	1 Pcs / Adet	
AC145WG-11	MULLION PROFILE BRACKET GRİYAJ PROFİL BAĞLANTISI	Q*4 Set / Takım	
AC145WG-311	ANCHOR FOR 145WG-311 ANKRAJ	2 Pcs / Adet	
CA145WG-201-3	ALUMINIUM SIDE CAP FOR 145WG-201 ALÜMİNYUM BİTİŞ KAPAĞI	2 Pcs / Adet	
CA145WG-401-3	ALUMINIUM SIDE CAP FOR 145WG-401 ALÜMİNYUM BİTİŞ KAPAĞI	2 Pcs / Adet	
EM145WG-100S	CONDENSATION SPONGE YOĞUŞMA SÜNGERİ	(Q x 2) Pcs / Adet	

PVC ADAPTER / PVC ADAPTÖR

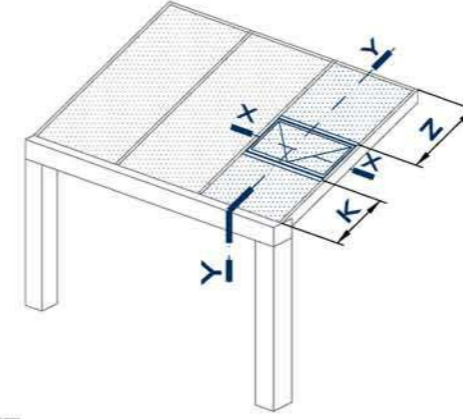
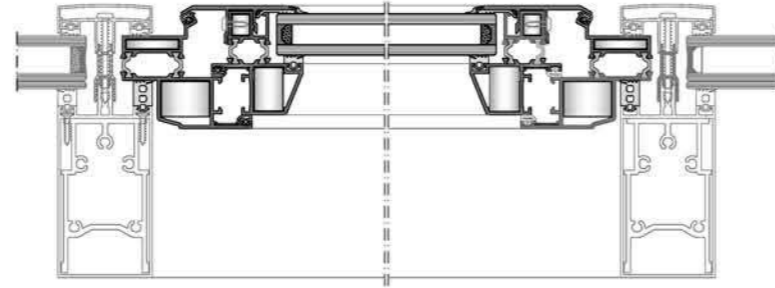
Code Kod	Picture Resim	Dimensions (mm) Boyutlar	Quantity Miktar
EM145WG-101		(B-124)/0,990268	Q+1 Pcs / Adet

GASKETS / FITİLLER

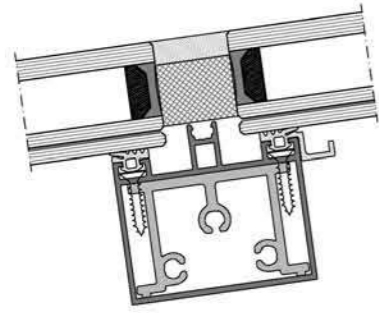
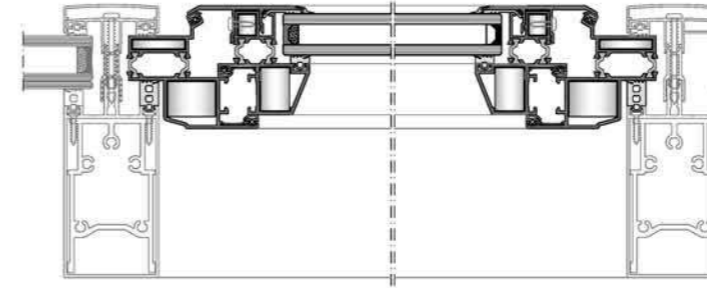
Code Kod	Picture Resim	Quantity Miktar
EM50-0040		Q x 2 x ((B-124)/0,990268)
EM50-0100		Q x 2 x ((B-124)/0,990268) A x 1
EM145WG-100		A
EM145WG-201		A
EM145WG-401		A



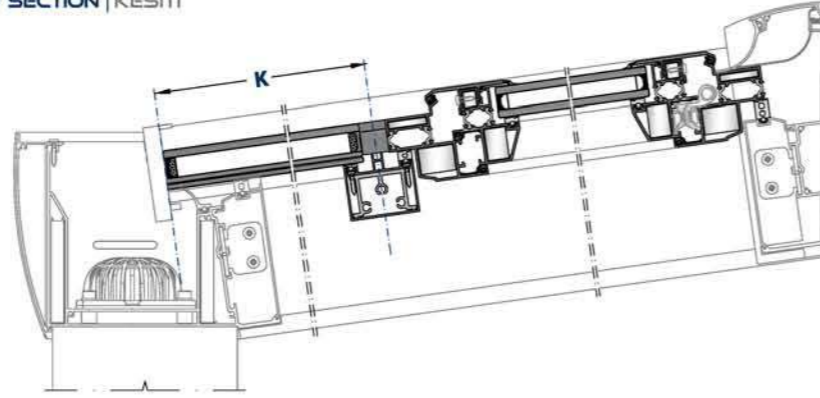
X - X SECTION | KESİTİ



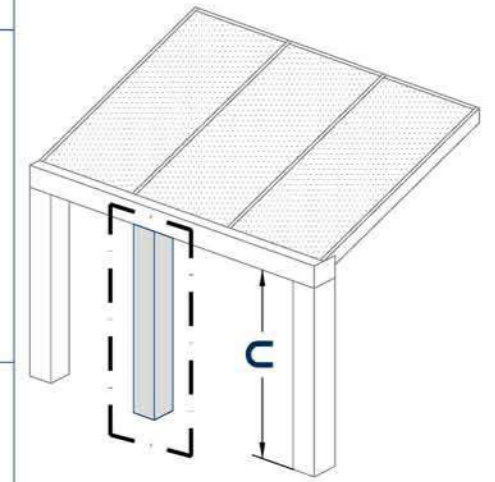
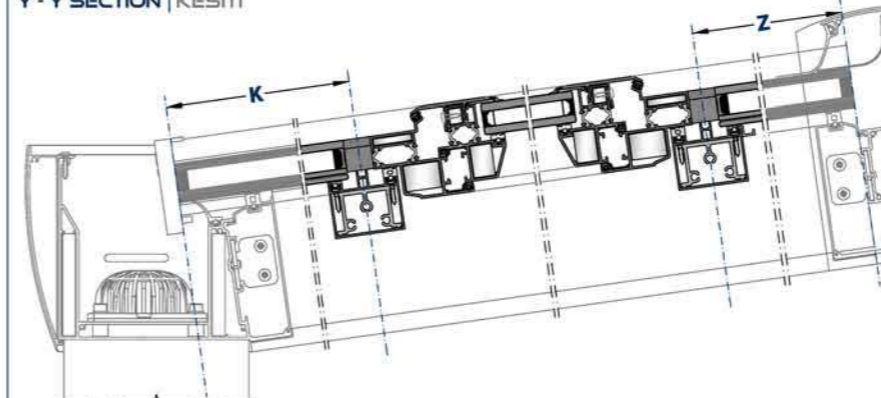
X - X SECTION | KESİTİ



Y - Y SECTION | KESİTİ



Y - Y SECTION | KESİTİ



FIXED GLASS / SABİT CAM

Code / Kod	Drawing / Çizim	Quantity / Miktar	Dimensions (mm) / Boyutlar
GLASS CAM		2 Pcs / Adet	GL = ((A-55)/Q) - 22 GH = (((B-124)/0,990268)/(Z)-11

PROFILES / PROFİLLER

Code / Kod	Drawing / Çizim	Cut / Kesim	Quantity / Miktar	Dimensions (mm) / Boyutlar	Mechanical Treatment / Mekanik İşlem
145WG-132			1 Pcs / Adet	((A-55)/Q) - 33	✓

JOINTS / BAĞLANTI

Code / Kod	Quantity / Miktar	Picture / Resim
CA145WG-901-25	2 Pcs / Adet	

GASKETS / FİTİLLER

Code / Kod	Picture / Resim	Quantity / Miktar
EM50-0030		((A-55)/Q) - 33
EM145WG-030		((A-55)/Q) - 33

SASH GLASS / KANAT CAMI

Code / Kod	Drawing / Çizim	Quantity / Miktar	Dimensions (mm) / Boyutlar
GLASS CAM		1 Pcs / Adet	GL = ((A-55)/Q) - 200 GH = ((B-190)/0,99027)-(K)-138

FIXED GLASS / SABİT CAM

Code / Kod	Drawing / Çizim	Quantity / Miktar	Dimensions (mm) / Boyutlar
GLASS CAM		1 Pcs / Adet	((A-55)/Q) - 22 K-11

PROFILES / PROFİLLER

Code / Kod	Drawing / Çizim	Cut / Kesim	Quantity / Miktar	Dimensions (mm) / Boyutlar	Mechanical Treatment / Mekanik İşlem
145WG-132			1 Pcs / Adet	((A-55)/Q) - 33	✓
50F-3391-00			2 Pcs / Adet	((A-55)/Q) - 20	-
50F-3291-00			2 Pcs / Adet	((B-190)/0,99027)-(K)+42	-
50F-3191-00			2 Pcs / Adet	((A-55)/Q) - 124	-
50F-3191-00			2 Pcs / Adet	((B-190)/0,99027)-(K)-62	-
50F-3191-00			2 Pcs / Adet	((A-55)/Q) - 89	-
50F-3191-00			2 Pcs / Adet	((B-190)/0,99027)-(K)-27	-

GASKETS / FİTİLLER

Code / Kod	Picture / Resim	Dimensions (mm) / Boyutlar
EM50-0030		((A-55)/Q) - 33
EM50-0080		((A-55)/Q) - 33
EM50-0050		2 x (((A-55)/Q) - 124) 2 x (((B-190)/0,99027)-(K)-62)
EM50-0150		((A-55)/Q) - 33
EM50-3701		2 x (((B-190)/0,99027)-(K)+42) 2 x (((B-190)/0,99027)-(K)-27)
EM3-01		6 x (((A-55)/Q) - 89) 6 x (((B-190)/0,99027)-(K)-27)

JOINTS / BAĞLANTI

Code / Kod	Quantity / Miktar	Picture / Resim
CC-104-05.8	4 Pcs / Adet	
CC-123-21.2	4 Pcs / Adet	
CC-101-12.6	4 Pcs / Adet	
CC-122-25.7	4 Pcs / Adet	
MK-20.1	8 Pcs / Adet	
CA145WG-901-25	2 Pcs / Adet	

SASH GLASS / KANAT CAMI

Code / Kod	Drawing / Çizim	Quantity / Miktar	Dimensions (mm) / Boyutlar
GLASS CAM		1 Pcs / Adet	GL = ((A-55)/Q) - 200 GH = ((B-190)/0,99027)-(K+Z)-134

FIXED GLASS / SABİT CAM

Code / Kod	Drawing / Çizim	Quantity / Miktar	Dimensions (mm) / Boyutlar
GLASS CAM		1 Pcs / Adet	((A-55)/Q) - 22
		1 Pcs / Adet	K-11
		1 Pcs / Adet	Z-11

PROFILES / PROFİLLER

Code / Kod	Drawing / Çizim	Cut / Kesim	Quantity / Miktar	Dimensions (mm) / Boyutlar	Mechanical Treatment / Mekanik İşlem
145WG-101			2 Pcs / Adet	((A-55)/Q) - 33	✓
50F-3391-00			2 Pcs / Adet	((A-55)/Q) - 20	-
50F-3291-00			2 Pcs / Adet	((B-190)/0,99027)-(K+Z)+46	-
50F-3291-00			2 Pcs / Adet	((A-55)/Q) - 124	-
50F-3191-00			2 Pcs / Adet	((B-190)/0,99027)-(K+Z)-58	-
50F-3191-00			2 Pcs / Adet	((A-55)/Q) - 89	-
50F-3191-00			2 Pcs / Adet	((B-190)/0,99027)-(K+Z)-23	-

GASKETS / FİTİLLER

Code / Kod	Picture / Resim	Dimensions (mm) / Boyutlar
EM50-0030		((A-55)/Q) - 33
EM50-0050		2 x (((A-55)/Q) - 124) 2 x (((B-190)/0,99027)-(K)-62)
EM50-0080		2 x (((A-55)/Q) - 33)
EM50-0150		2 x (((B-190)/0,99027)-(K)-62)
EM145WG-030		((A-55)/Q) - 33
EM50-3701		2 x (((A-55)/Q) - 89) 2 x (((B-190)/0,99027)-(K+Z)-23)
EM3-01		6 x (((A-55)/Q) - 89) 6 x (((B-190)/0,99027)-(K+Z)-23)

JOINTS / BAĞLANTI

Code / Kod	Quantity / Miktar	Picture / Resim
CC-104-05.8	4 Pcs / Adet	
CC-123-21.2	4 Pcs / Adet	
CC-101-12.6	4 Pcs / Adet	
CC-122-25.7	4 Pcs / Adet	
MK-20.1	8 Pcs / Adet	
CC145WG-901-25	4 Pcs / Adet	

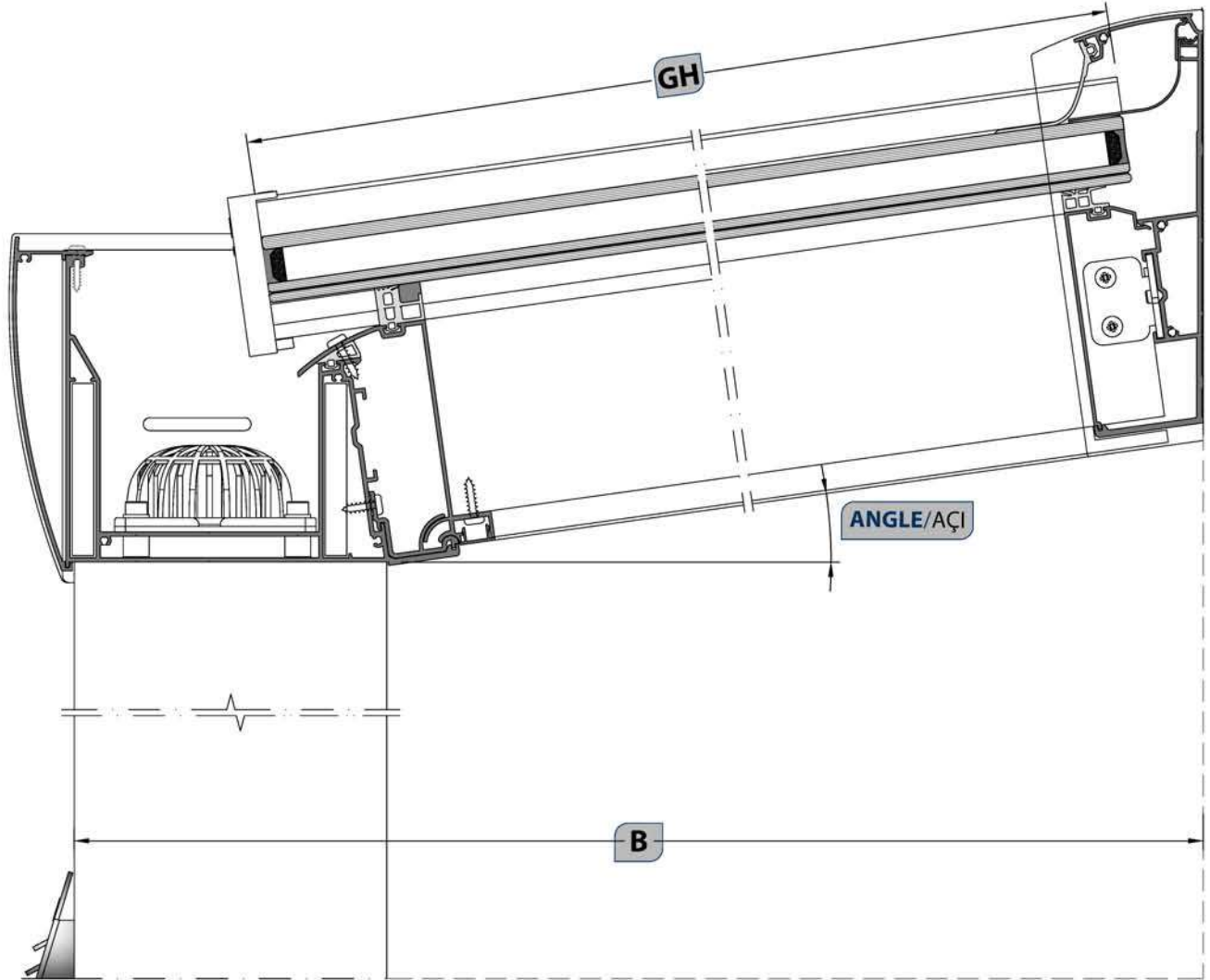
PROFILES / PROFİLLER

Code / Kod	Drawing / Çizim	Cut / Kesim	Quantity / Miktar	Dimensions (mm) / Boyutlar	Mechanical Treatment / Mekanik İşlem
145WG-311			1 Pcs / Adet	C	-
145WG-312			1 Pcs / Adet	C	✓

CONSUMABLE MATERIALS / SARF MALZEMELER

Code / Kod	Description / Açıklama	Quantity (pcs-m) / Miktar (Paket)	Picture / Resim
EM15WG-22	GUTTER POST MONTAGE SET / OLUK KOLON MONTAJ SETİ	1 Set / Takım	
EM15WG-20	DRAINAGE & GUTTER POST MONTAGE SET / TAHLİYE & OLUK KOLON MONTAJ SETİ	1 Set / Takım	
EM15WG-30	POST DRAINAGE CAP / KOLON TAHLİYE KAPAKI	1 Pcs / Adet	
AC145WG-311	ANCHOR FOR 145WG-311 / ANKRAJ	1 Pcs / Adet	

PLUS ANG | PLUS ANG



ANGLES | AÇILAR

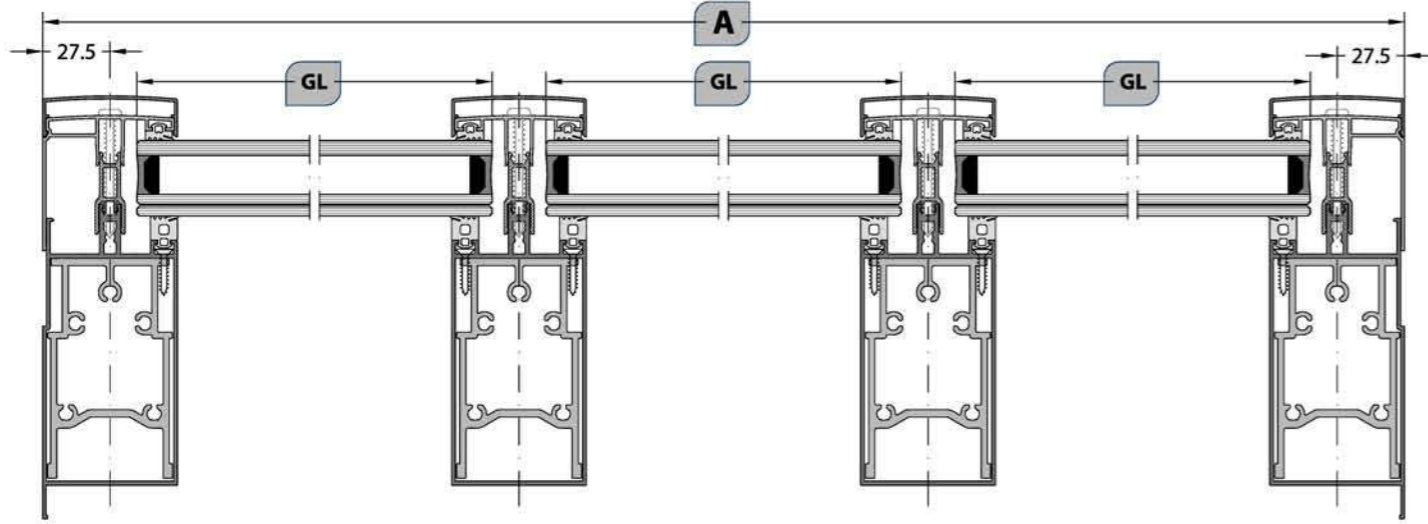
ANGLE / AÇI	FORMULA / FORMÜL
5°	$((B - 190) / (0,996195)) + 61$
6°	$((B - 190) / (0,994522)) + 63$
7°	$((B - 190) / (0,992546)) + 64.5$
8°	$((B - 190) / (0,990268)) + 66.5$
9°	$((B - 190) / (0,987688)) + 67$
10°	$((B - 190) / (0,984808)) + 68$

ANGLE / AÇI	FORMULA / FORMÜL
11°	$((B - 190) / (0,981627)) + 68.5$
12°	$((B - 190) / (0,978147)) + 69.5$
13°	$((B - 190) / (0,97437)) + 70$
14°	$((B - 190) / (0,970295)) + 70.5$
15°	$((B - 190) / (0,965925)) + 71$

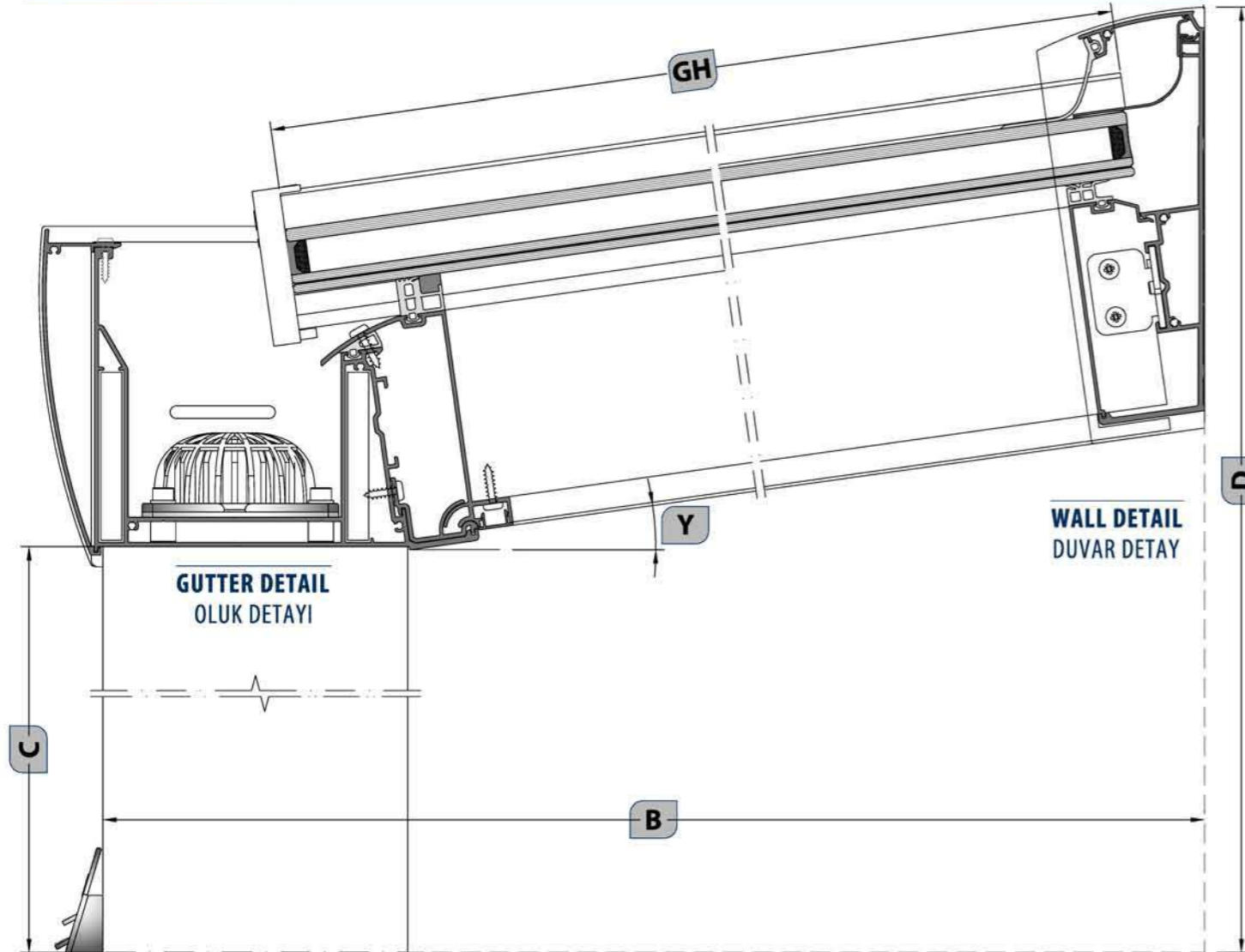
PLUS ANG | PLUS ANG

Q: SECTION QUANTITY / BÖLÜM GENİŞLİĞİ
A: MODULE WIDTH / MODÜL GENİŞLİĞİ
B: MODULE DEPTH / MODÜL YÜKSEKLİĞİ
C: FRONT HEIGHT / ÖN YÜKSEKLİK
D: BACK HEIGHT / ARKA YÜKSEKLİK
F: ANGLE / AÇI

X - X SECTION | KESİTİ



Y - Y SECTION | KESİTİ



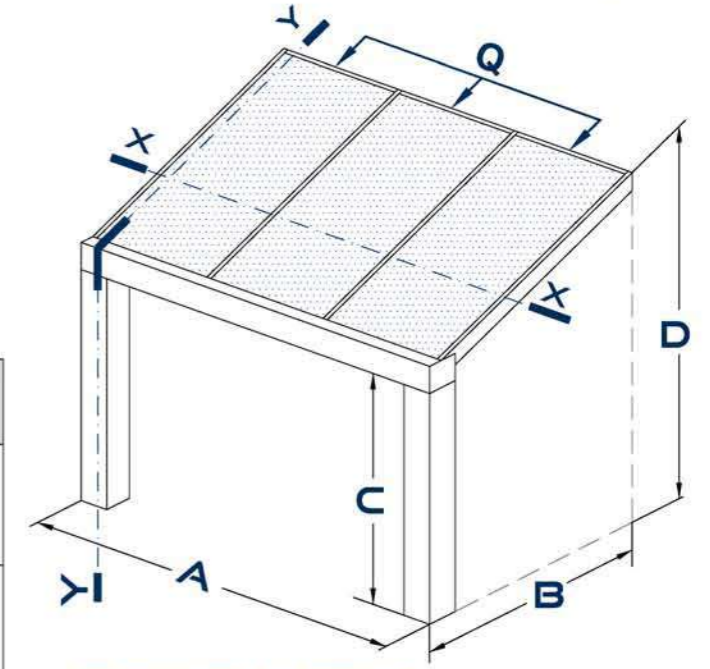
GLASS / CAM

Code Kod	Drawing Çizim	Quantity Miktar	Dimensions (mm) Boyutlar
GLASS CAM		Q Pcs / Adet	GL = ((A-55)/Q) - 22 GH = Look at the table Page 90 Sayfa 90'a bakın

PROFILES / PROFİLLER

Code Kod	Drawing Çizim	Cut Kesim	Quantity Miktar	Dimensions (mm) Boyutlar	Mechanical Treatment Mekanik İşlem
145WG-101			(Q-1) Pcs / Adet	Look at the table Page 90 Sayfa 90'a bakın	✓
145WG-111			2 Pcs / Adet	Look at the table Page 90 Sayfa 90'a bakın	✓
145WG-201			1 Pcs / Adet	A	✓
145WG-311			2 Pcs / Adet	C	✓
145WG-312			2 Pcs / Adet	C	✓
145WG-401			1 Pcs / Adet	A	-
145WG-411			1 Pcs / Adet	A	-
145WG-502			(Q+1) Pcs / Adet	Look at the table Page 90 Sayfa 90'a bakın	-
145WG-501			(Q-1) Pcs / Adet	Look at the table Page 90 Sayfa 90'a bakın	✓
145WG-503			2 Pcs / Adet	Look at the table Page 90 Sayfa 90'a bakın	✓
145WG-701			Q Pcs / Adet	$(A - ((Q+1) * 55)) / Q$	-
145WG-601			1 Pcs / Adet	A	-
145WG-602			1 Pcs / Adet	A	-
145WG-603			1 Pcs / Adet	A	-
OPTIONEL OPSİYONEL 145WG-901			Q+1 Pcs / Adet	Look at the table Page 90 Sayfa 90'a bakın	-
OPTIONEL OPSİYONEL 13-119-100 (80x30)			2 Pcs / Adet	A	-

CUTTING SIZE / KESİM ÖLÇÜLERİ



CONSUMABLE MATERIALS / SARF MALZEMELER

Code Kod	Description Açıklama	Quantity (pcs-m) Miktar (Paket)	Picture Resim
EM15WG-10	MULLION CAP SET GRİYAJ KAPAK SETİ	Q+1 Set / Takım	
EM15WG-20	DRAINAGE & GUTTER POST MONTAGE SET TAHLİYE & OLUK KOLON MONTAJ SETİ	1 Set / Takım	
EM15WG-22	GUTTER POST MONTAGE SET OLUK KOLON MONTAJ SETİ	1 Set / Takım	
EM15WG-30	POST DRAINAGE CAP KOLON TAHLİYE KAPAGI	1 Pcs / Adet	
AC145WG-11	MULLION PROFILE BRACKET GRİYAJ PROFİL BAĞLANTISI	Q*2 Set / Takım	
AC145WG-311	ANCHOR FOR 145WG-311 ANKRAJ	2 Pcs / Adet	
CA145WG-201-3	ALUMINIUM SIDE CAP FOR 145WG-201 ALÜMİNYUM BİTİŞ KAPAGI	2 Pcs / Adet	
CA145WG-401-3	ALUMINIUM SIDE CAP FOR 145WG-401 ALÜMİNYUM BİTİŞ KAPAGI	2 Pcs / Adet	
EM145WG-100S	CONDENSATION SPONGE YOGUŞMA SÜNGERİ	(Q x 2) Pcs / Adet	

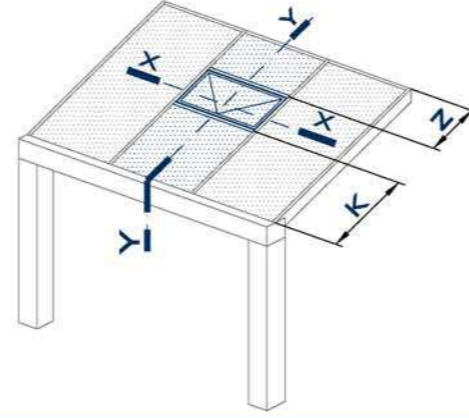
PVC ADAPTER / PVC ADAPTÖR

Code Kod	Picture Resim	Dimensions (mm) Boyutlar	Quantity Miktar
EM145WG-101		Look at the table Page 90 Sayfa 90'a bakın	Q+1 Pcs / Adet

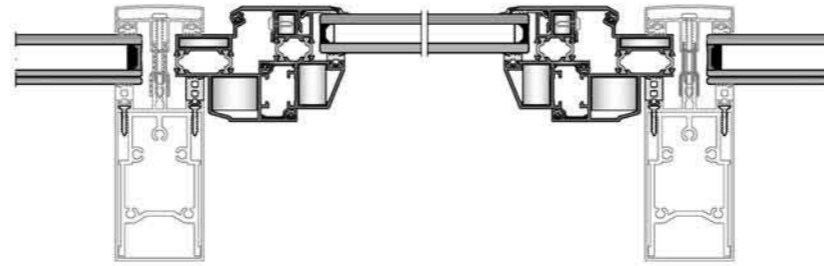
GASKETS / FITİLLER

Code Kod	Picture Resim	Quantity Miktar
EM50-0040		Qx2x (Look at the table Page 90 Sayfa 90'a bakın)
EM50-0100		Qx2x (Look at the table Page 90 Sayfa 90'a bakın)
EM145WG-601		A
EM145WG-602		A
EM145WG-604		A
EM145WG-401		A

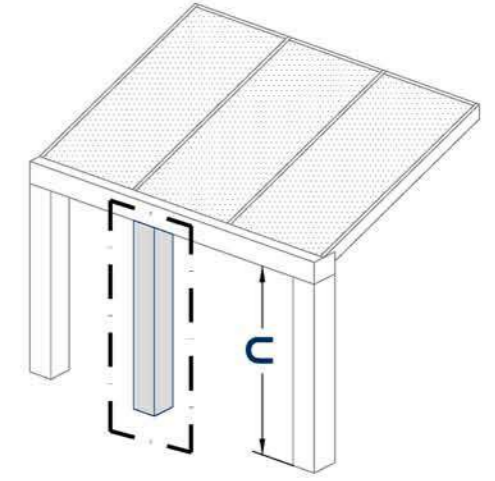
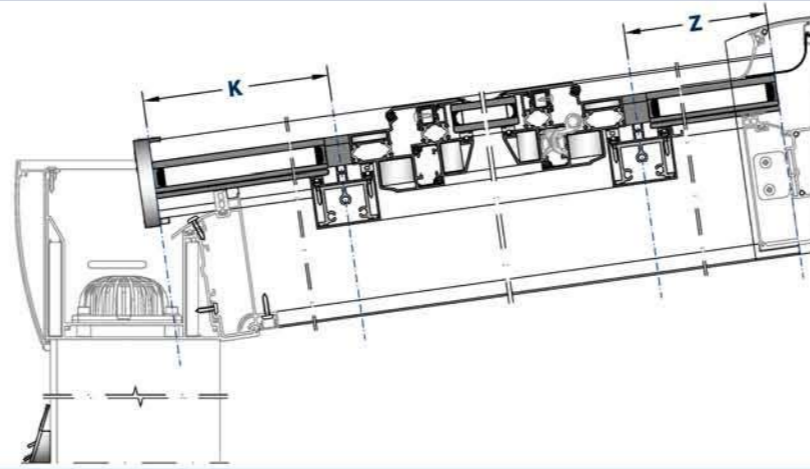
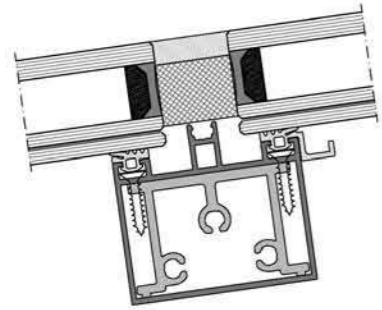
PLUS ANG | PLUS ANG



X - X SECTION | KESİTİ



Y - Y SECTION | KESİTİ



FIXED GLASS / SABİT CAM

Code / Kod	Drawing / Çizim	Quantity / Miktar	Dimensions (mm) / Boyutlar
GLASS CAM		2 Pcs / Adet	GL = ((A-55)/Q) - 22 GH = ((B-190)/(cos[Y]))+44)/2

PROFILES / PROFİLLER

Code / Kod	Drawing / Çizim	Cut / Kesim	Quantity / Miktar	Dimensions (mm) / Boyutlar	Mechanical Treatment / Mekanik İşlem
145WG-132			1 Pcs / Adet	((A-55)/Q) - 33	✓

JOINTS / BAĞLANTI

Code / Kod	Quantity / Miktar	Picture / Resim
CA145WG-901-25	2 Pcs / Adet	

SASH GLASS / KANAT CAMI

Code / Kod	Drawing / Çizim	Quantity / Miktar	Dimensions (mm) / Boyutlar
GLASS CAM		1 Pcs / Adet	GL = ((A-55)/Q) - 200 GH = ((B-190)/(cos[Y]))-(K+Z)-134

FIXED GLASS / SABİT CAM

Code / Kod	Drawing / Çizim	Quantity / Miktar	Dimensions (mm) / Boyutlar
GLASS CAM		1 Pcs / Adet	((A-55)/Q) - 22 K-11
		1 Pcs / Adet	((A-55)/Q) - 22 Z-11

PROFILES / PROFİLLER

Code / Kod	Drawing / Çizim	Cut / Kesim	Quantity / Miktar	Dimensions (mm) / Boyutlar	Mechanical Treatment / Mekanik İşlem
145WG-132			2 Pcs / Adet	((A-55)/Q) - 33	✓
50F-3391-00			2 Pcs / Adet	((A-55)/Q) - 20	-
50F-3291-00			2 Pcs / Adet	((B-190)/(cos[Y]))-(K+Z)+46	-
50F-3291-00			2 Pcs / Adet	((A-55)/Q) - 124	-
50F-3191-00			2 Pcs / Adet	((B-190)/(cos[Y]))-(K+Z)-58	-
50F-3191-00			2 Pcs / Adet	((A-55)/Q) - 89	-
50F-3191-00			2 Pcs / Adet	((B-190)/(cos[Y]))-(K+Z)-23	-

GASKETS / FİTİLLER

Code / Kod	Picture / Resim	Dimensions (mm) / Boyutlar
EM50-0030		((A-55)/Q) - 33
EM145WG-030		((A-55)/Q) - 33
EM50-0050		2 x ((A-55)/Q) - 200
EM50-0080		2 x (((B-190)/(cos[Y]))-(K+Z)-134)
EM50-0150		2 x (((A-55)/Q) - 33)
EM50-0150		2 x (((B-190)/(cos[Y]))-(K+Z)+33)
EM50-3701		2 x (((A-55)/Q) - 170)
EM50-3701		2 x (((B-190)/(cos[Y]))-(K+Z)-104)
EM3-01		6 x ((A-55)/Q) - 88
EM3-01		6 x (((B-190)/(cos[Y]))-(K+Z)-22)

JOINTS / BAĞLANTI

Code / Kod	Quantity / Miktar	Picture / Resim
CC-104-05.8	4 Pcs / Adet	
CC-123-21.2	4 Pcs / Adet	
CC-101-12.6	4 Pcs / Adet	
CC-122-25.7	4 Pcs / Adet	
MK-20.1	8 Pcs / Adet	
CA145WG-901-25	4 Pcs / Adet	

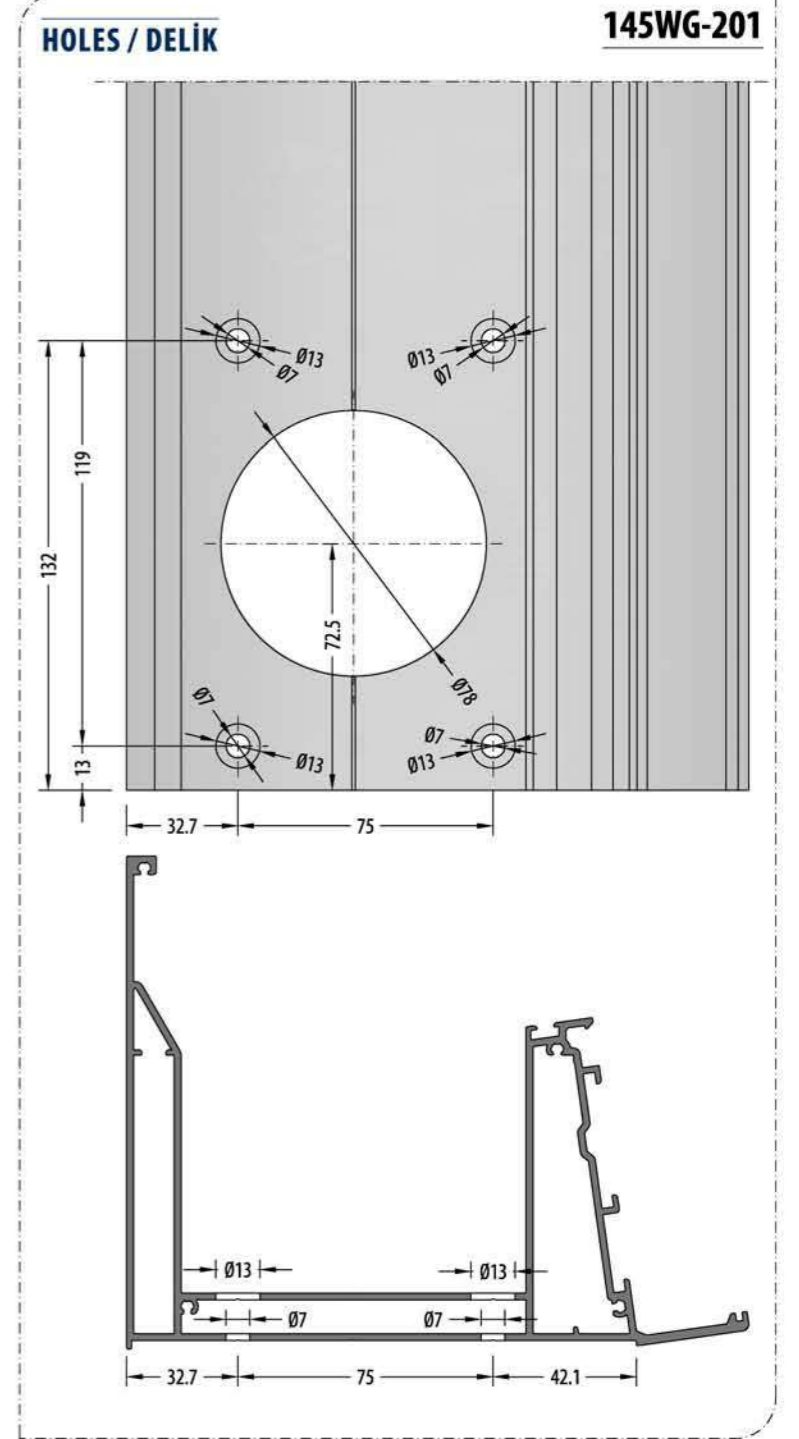
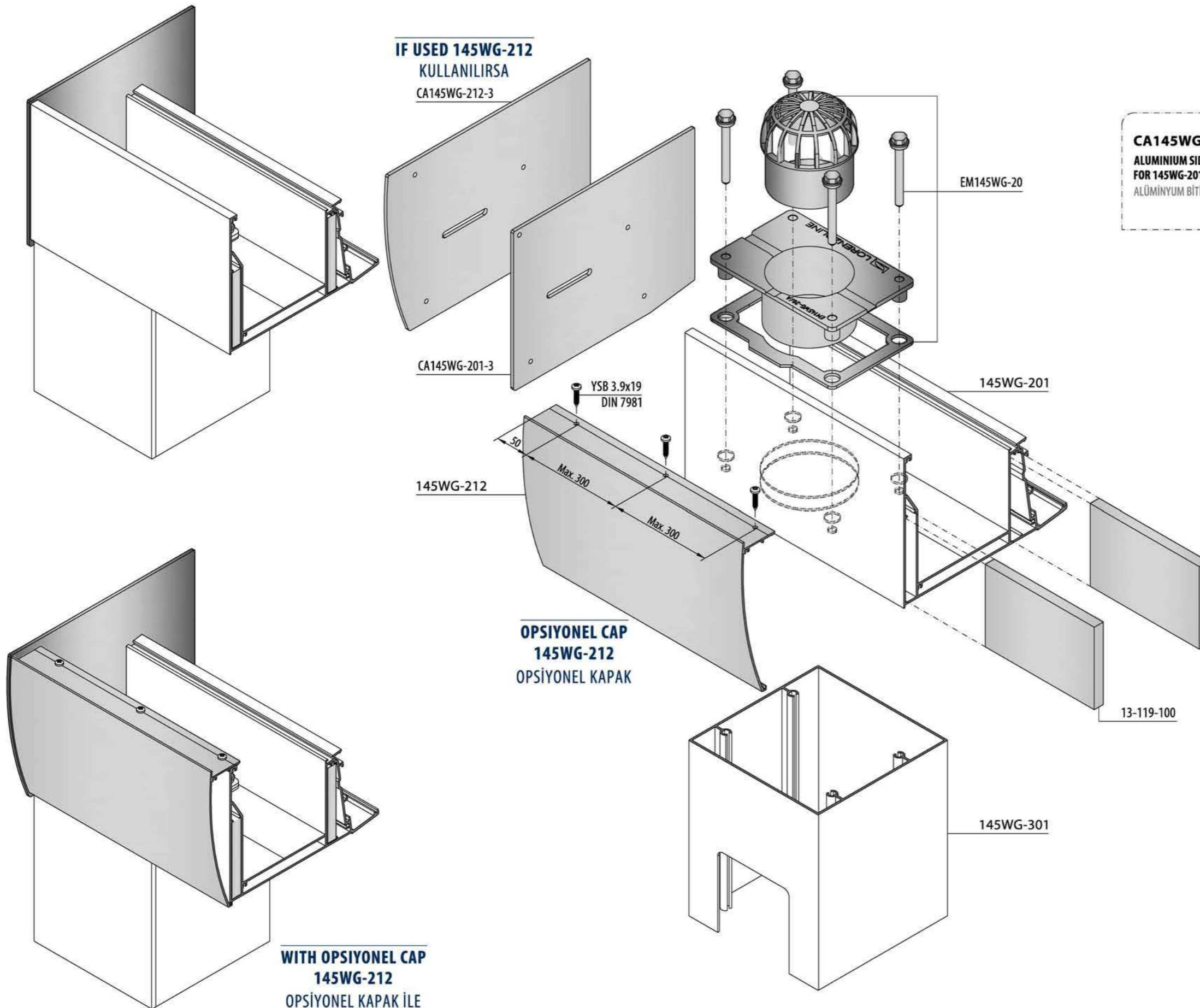
PROFILES / PROFİLLER

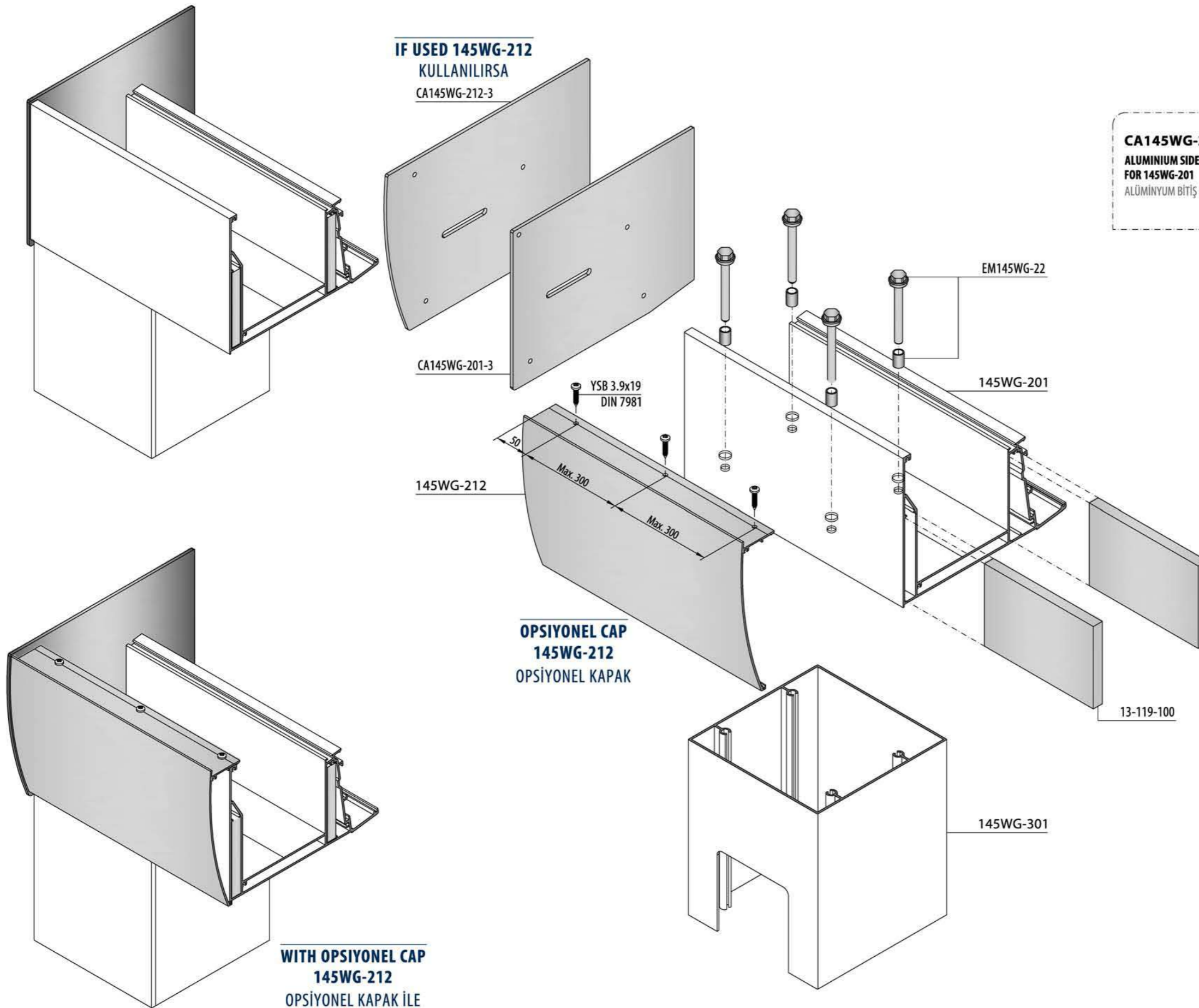
Code / Kod	Drawing / Çizim	Cut / Kesim	Quantity / Miktar	Dimensions (mm) / Boyutlar	Mechanical Treatment / Mekanik İşlem
145WG-311			1 Pcs / Adet	C	-
145WG-312			1 Pcs / Adet	C	✓

CONSUMABLE MATERIALS / SARF MALZEMELER

Code / Kod	Description / Açıklama	Quantity (pcs-m) / Miktar (Paket)	Picture / Resim
OPTION 1 OPSİYON			
EM15WG-22	GUTTER POST MONTAGE SET OLUK KOLON MONTAJ SETİ	1 Set / Takım	
OPTION 2 OPSİYON			
EM15WG-20	DRAINAGE & GUTTER POST MONTAGE SET TAHLİYE & OLUK KOLON MONTAJ SETİ	1 Set / Takım	
EM15WG-30	POST DRAINAGE CAP KOLON TAHLİYE KAPAKI	1 Pcs / Adet	
AC145WG-311	ANCHOR FOR 145WG-311 ANKORU	1 Pcs / Adet	

ASSEMBLY DETAILS
MONTAJ DETAYLARI





EM145WG-22
GUTTER POST MONTAGE SET
OLUK KOLON MONTAJ SETİ



CA145WG-201-3
**ALUMINIUM SIDE CAP
FOR 145WG-201**
ALÜMİNYUM BİTİŞ KAPAGI

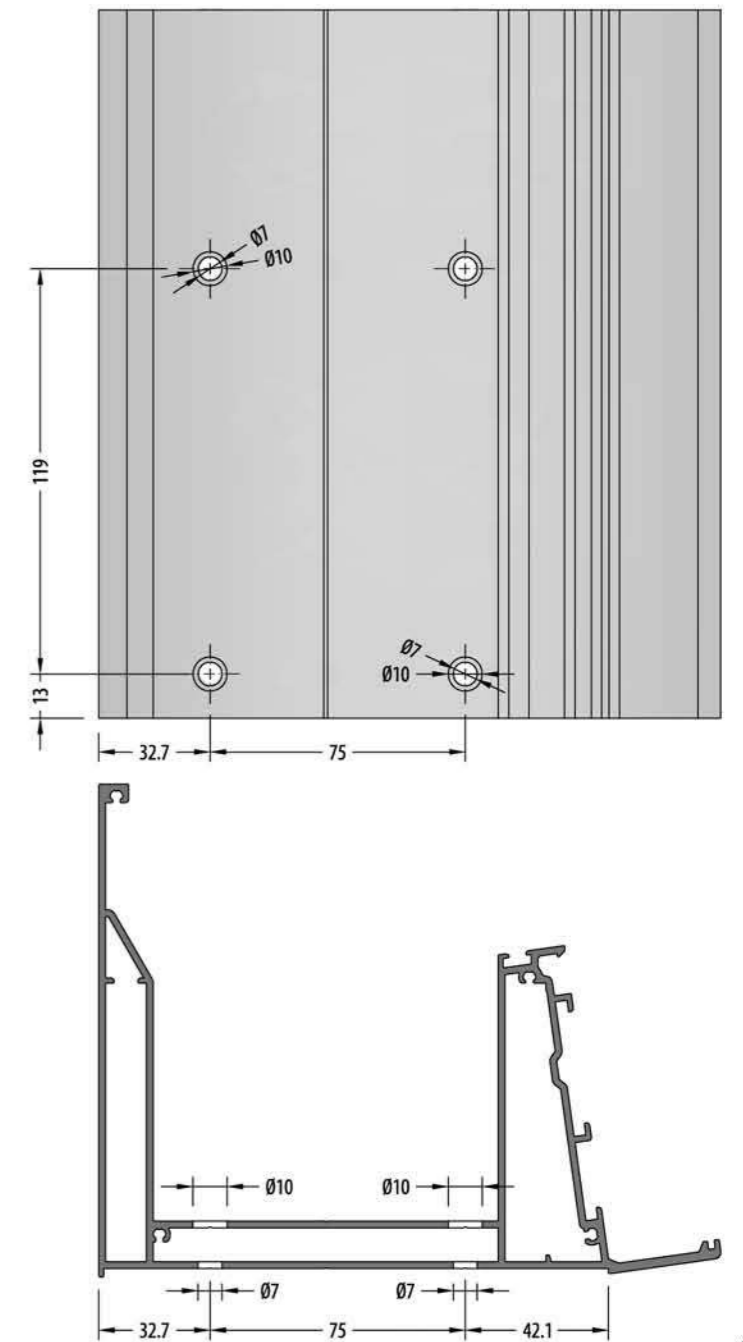


CA145WG-212-3
**ALUMINIUM SIDE CAP
FOR 145WG-212**
ALÜMİNYUM BİTİŞ KAPAGI
**IF USED 145WG-212
KULLANILIRSA**



HOLES / DELİK

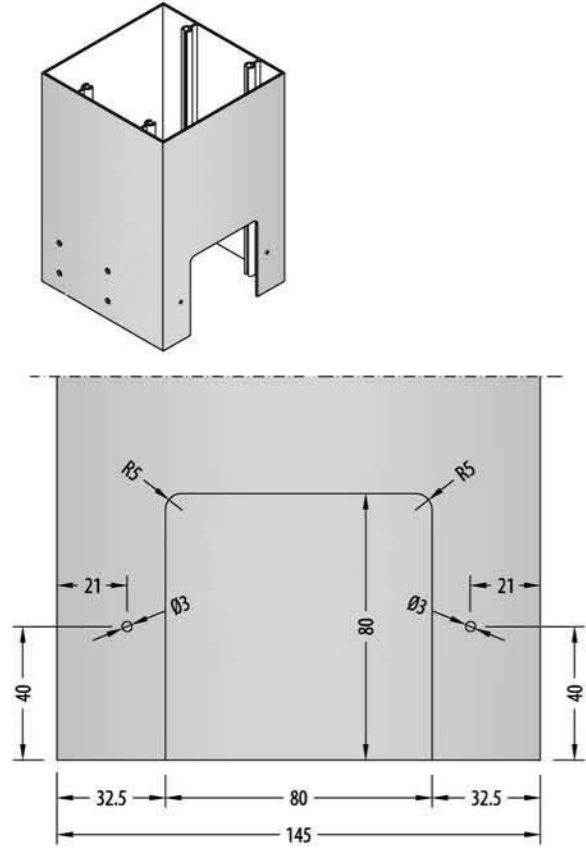
145WG-201



POST - GROUND ASSEMBLY / DİKME - ZEMİN MONTAJI

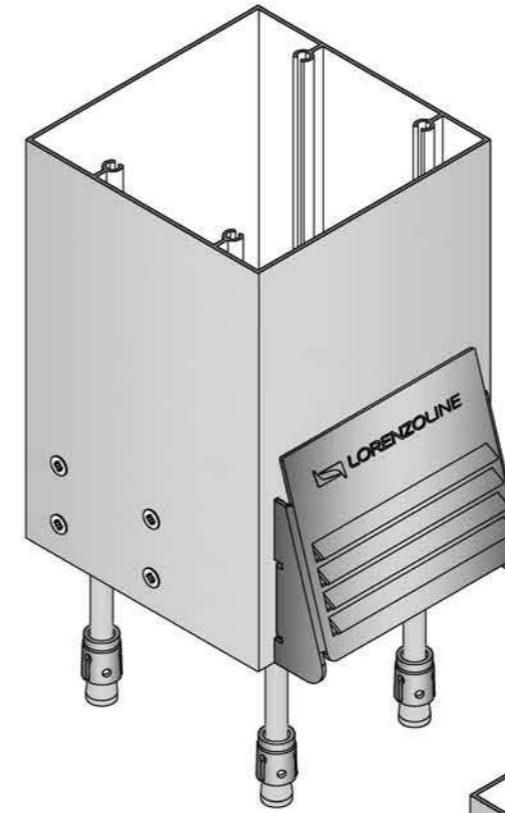
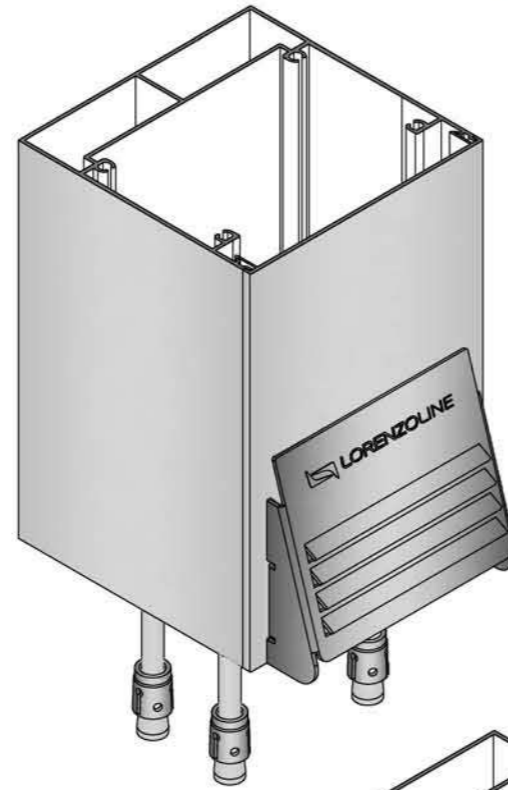
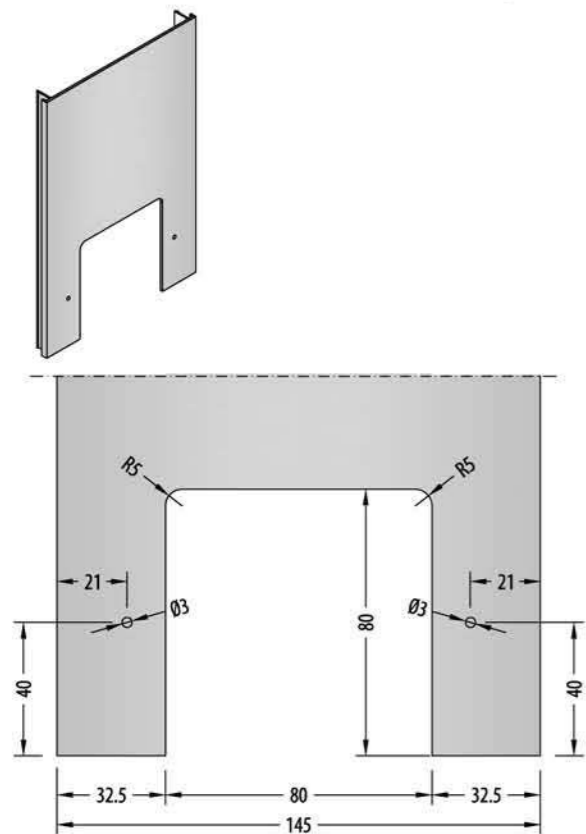
145WG-301

NOCH / KERME



145WG-312

NOCH / KERME



EM145WG-30
POST DRAINAİE CAP
KOLON TAHLİYE KAPAĐI



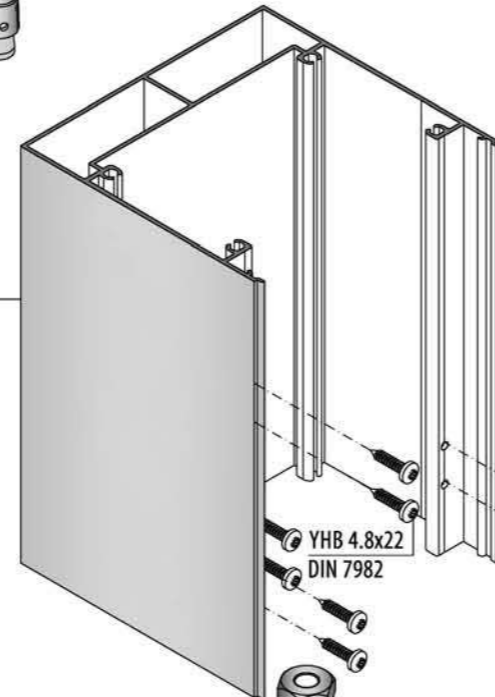
AC145WG-301
ANCHOR FOR
145WG-301
ANKRAJ



AC145WG-311
ANCHOR FOR
145WG-311
ANKRAJ



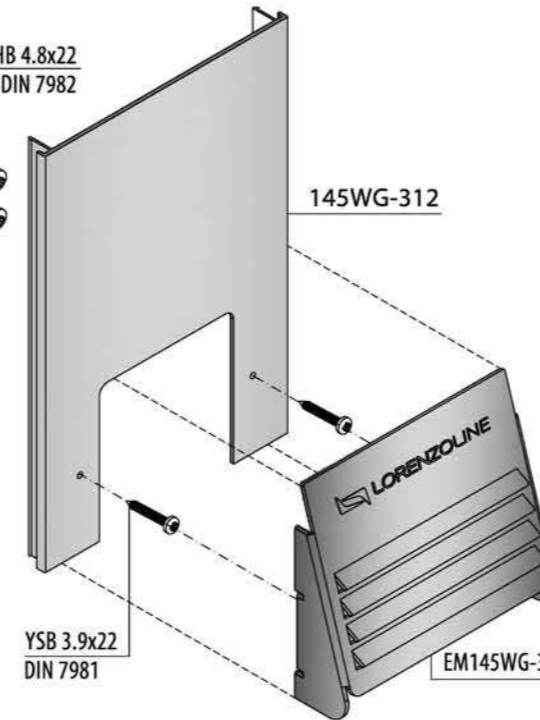
145WG-311



YHB 4.8x22
DIN 7982

YHB 4.8x22
DIN 7982

145WG-312



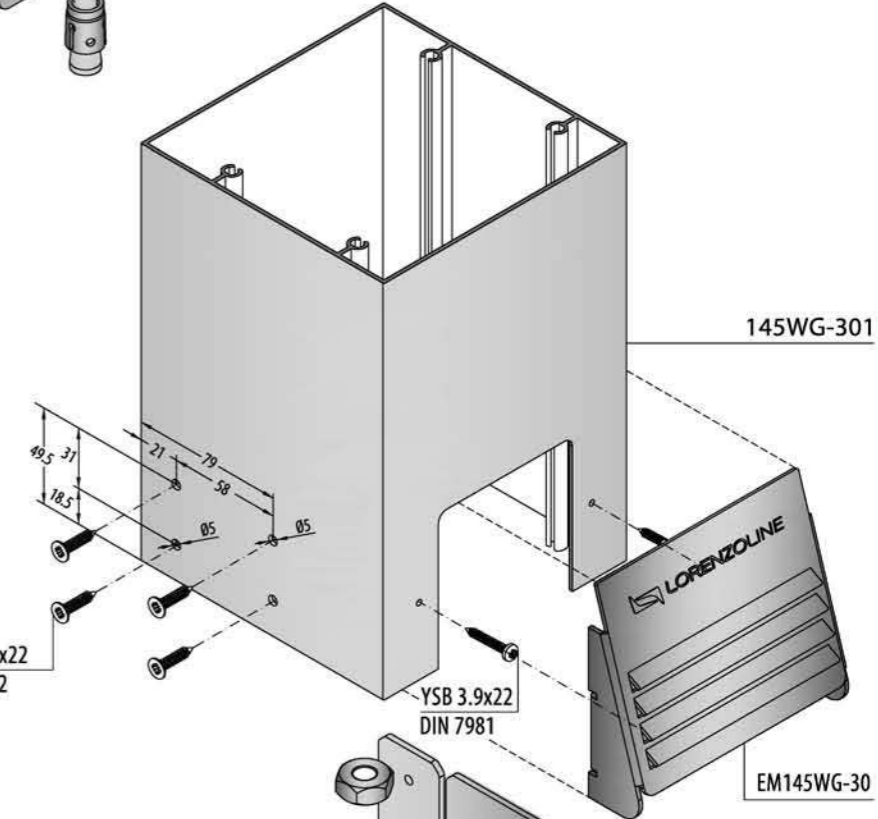
YSB 3.9x22
DIN 7981

YHB 4.8x22
DIN 7982

49.5 31 21 79 58 18.5 85 85

YSB 3.9x22
DIN 7981

145WG-301



EM145WG-30

AC145WG-301

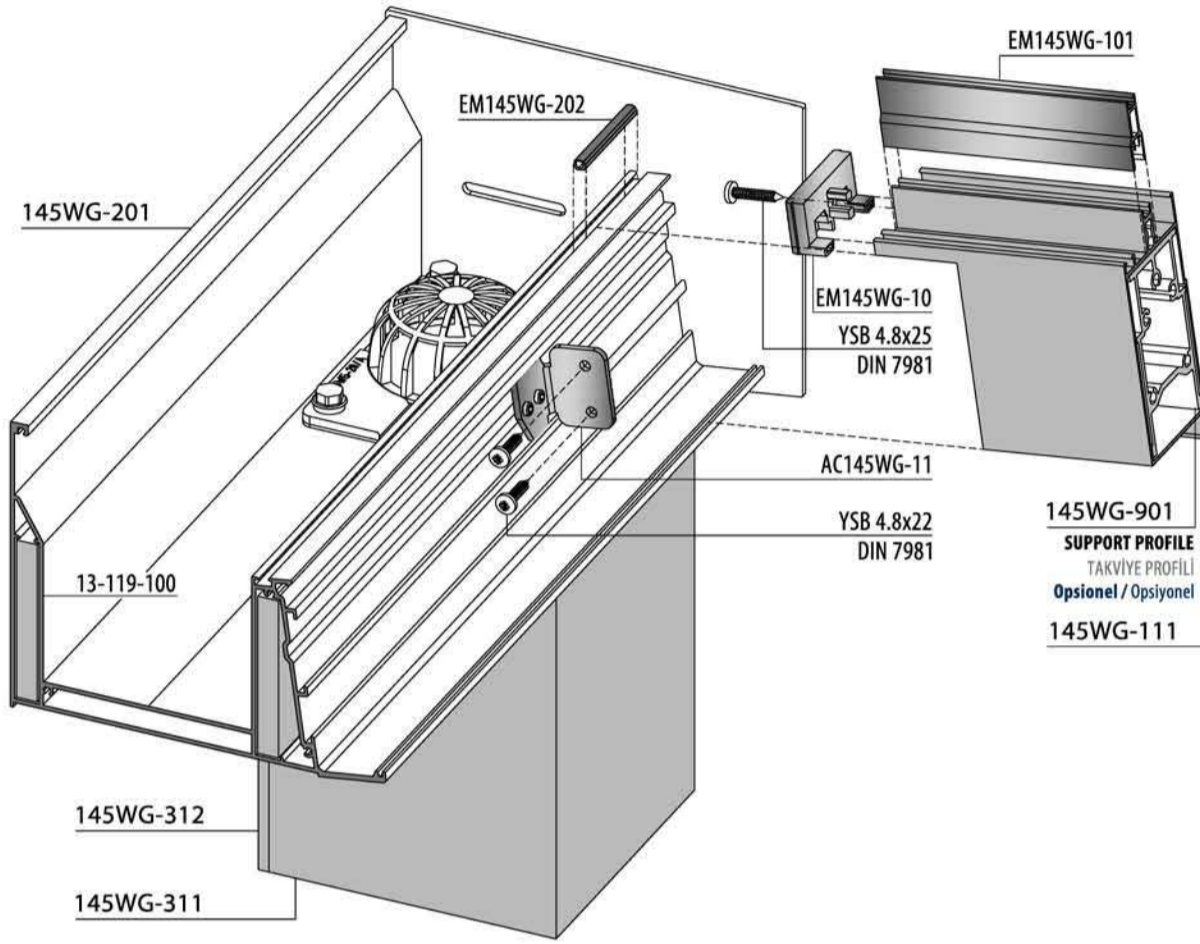
STEEL ANCHOR
ÇELİK DÜBEL

AC145WG-311

STEEL ANCHOR
ÇELİK DÜBEL

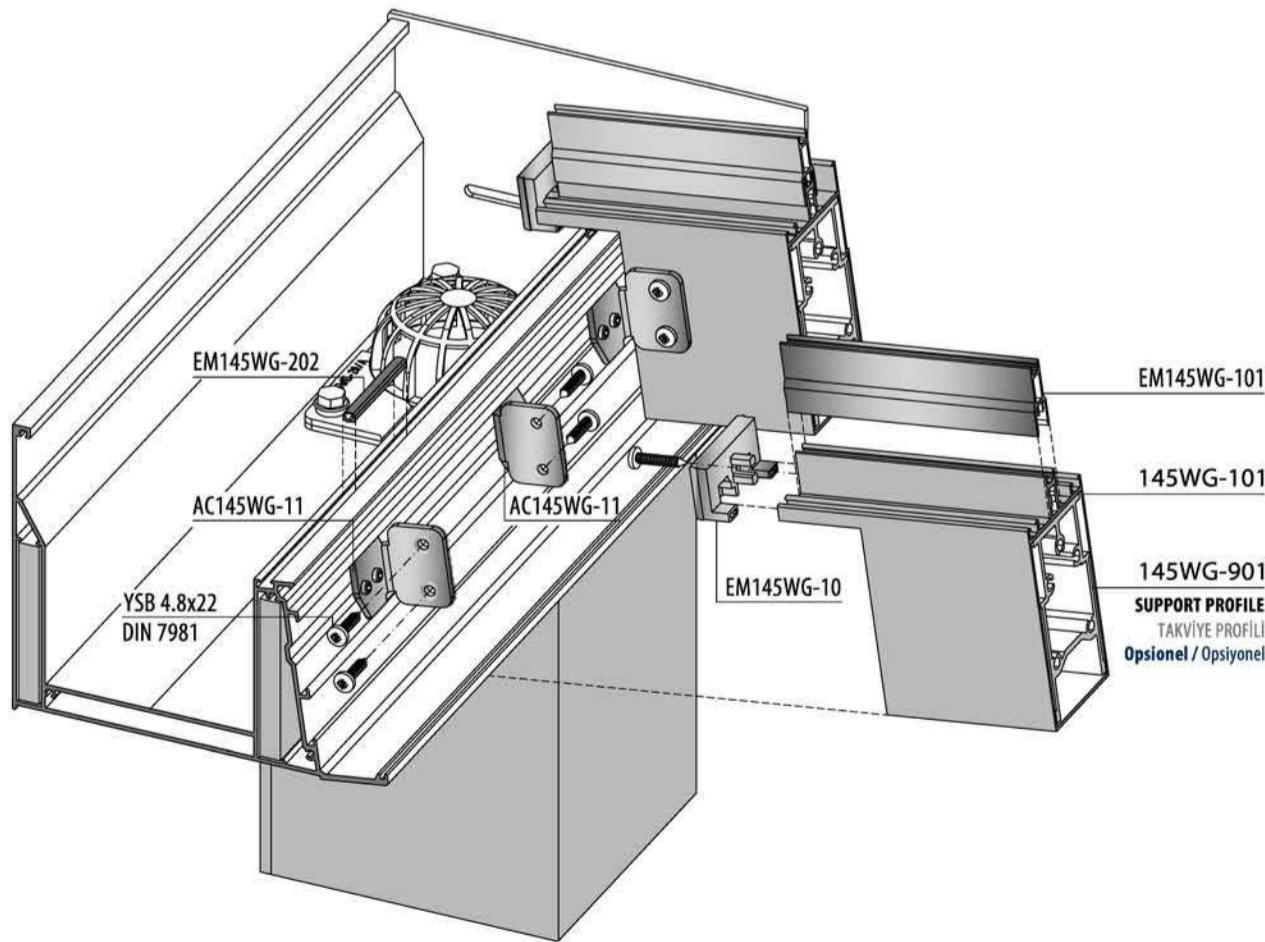
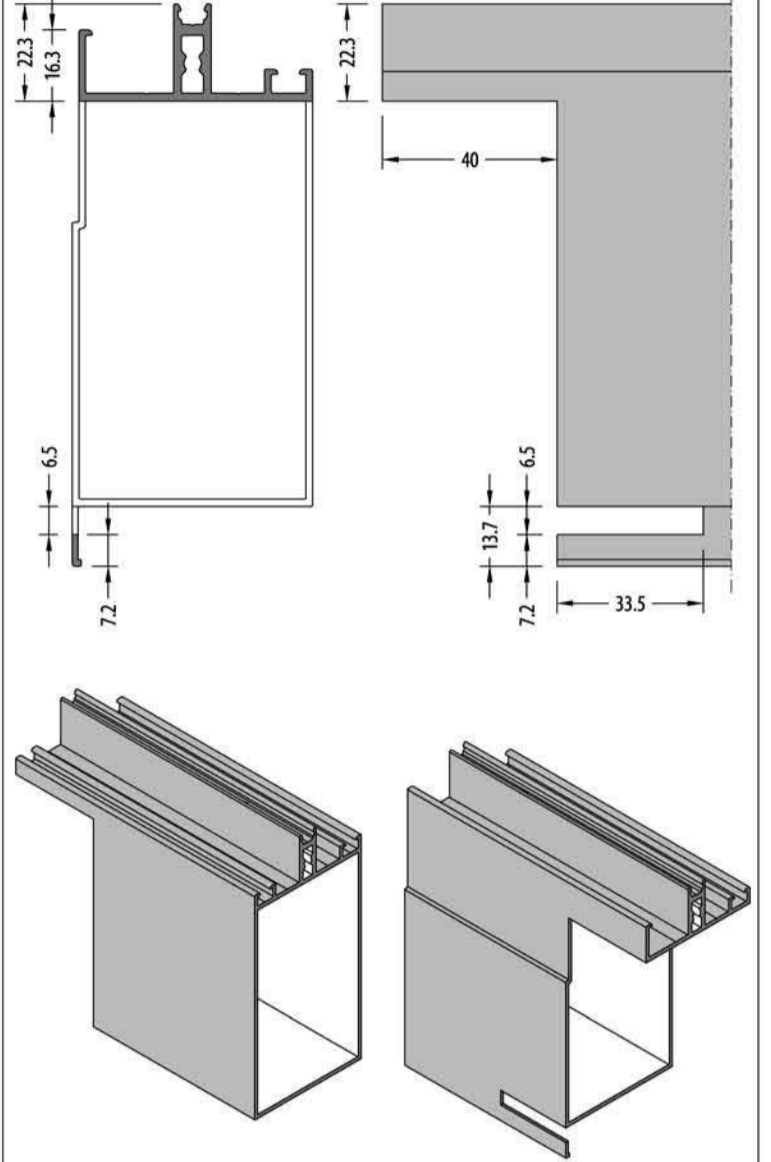
EM145WG-30

GUTTER SIDE ASSEMBLY / OLUK TARAFI MONTAJI



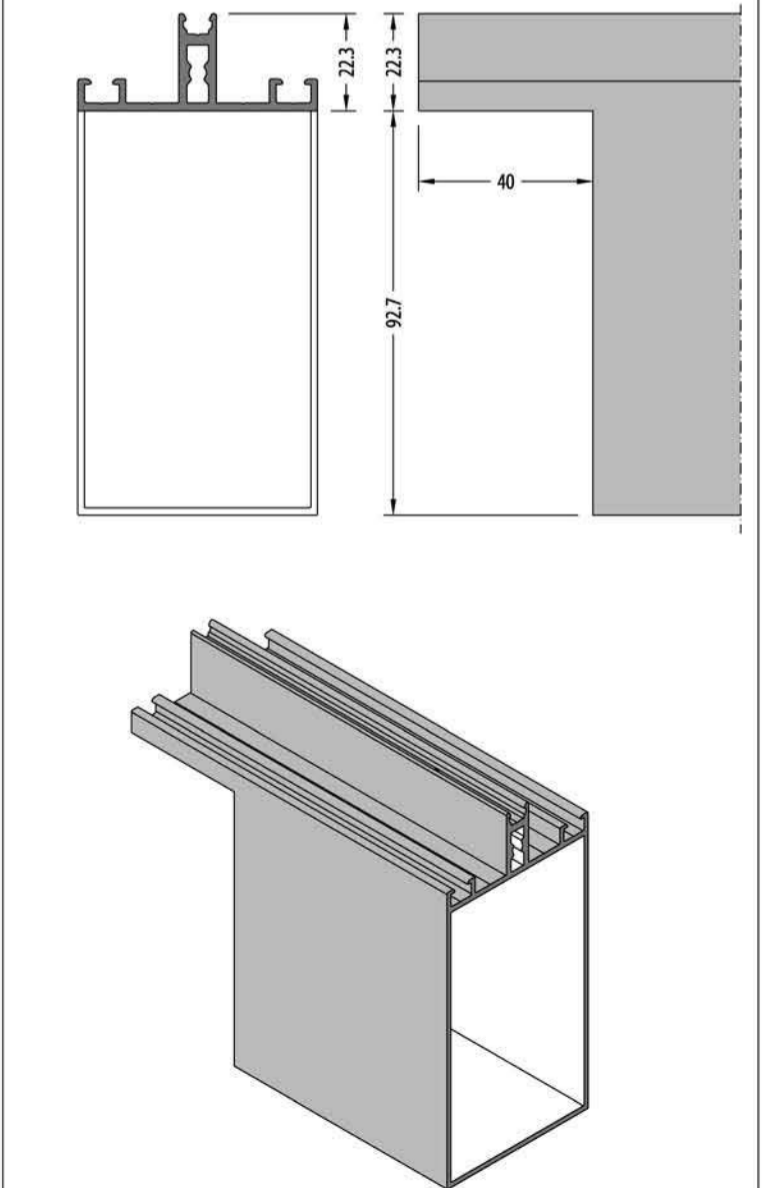
NOCH / KERME

145WG-111

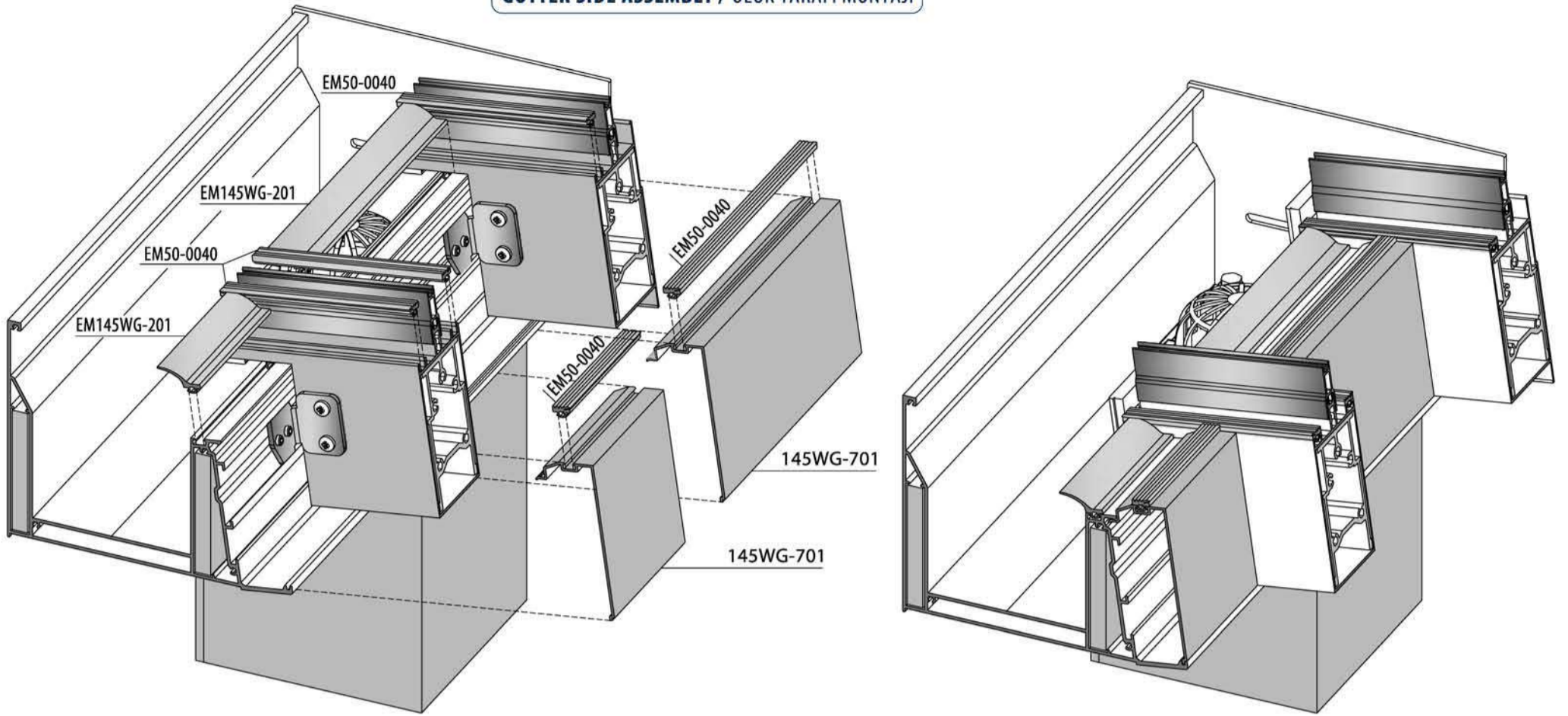


NOCH / KERME

145WG-101



GUTTER SIDE ASSEMBLY / OLUK TARAFI MONTAJI



YHB 3.5x19
DIN 7982
EM145WG-10

YHB 3.5x19
DIN 7982
EM145WG-10

145WG-502

YSB 4.8x50
DIN 7981

145WG-501

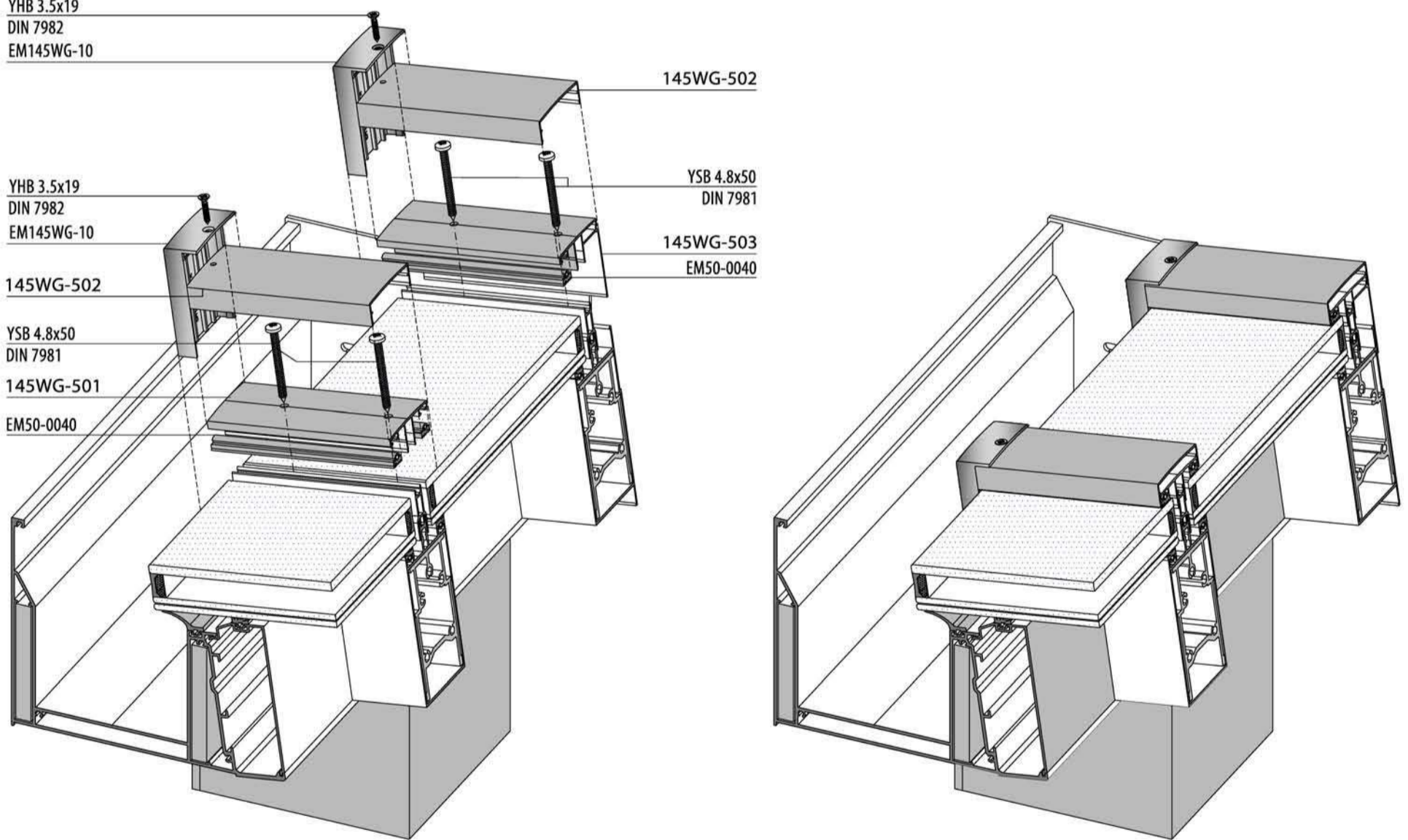
EM50-0040

145WG-502

YSB 4.8x50
DIN 7981

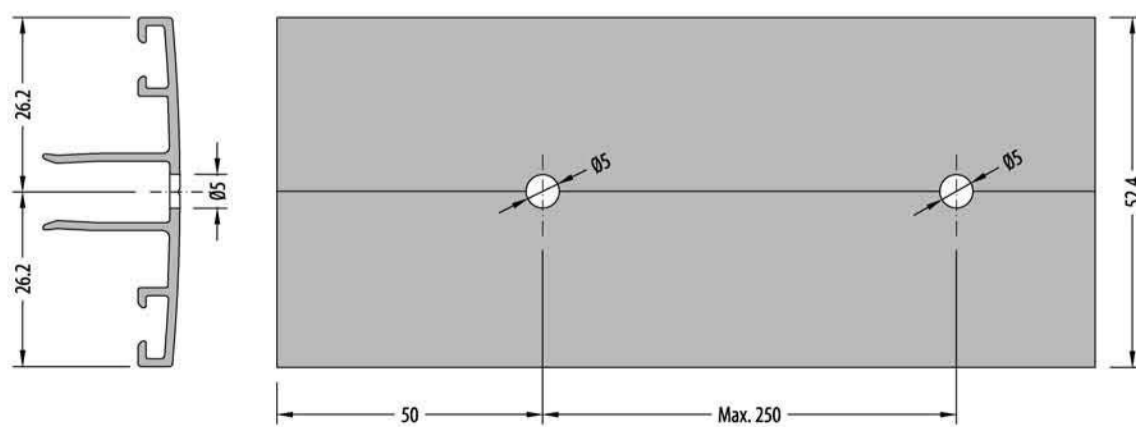
145WG-503

EM50-0040

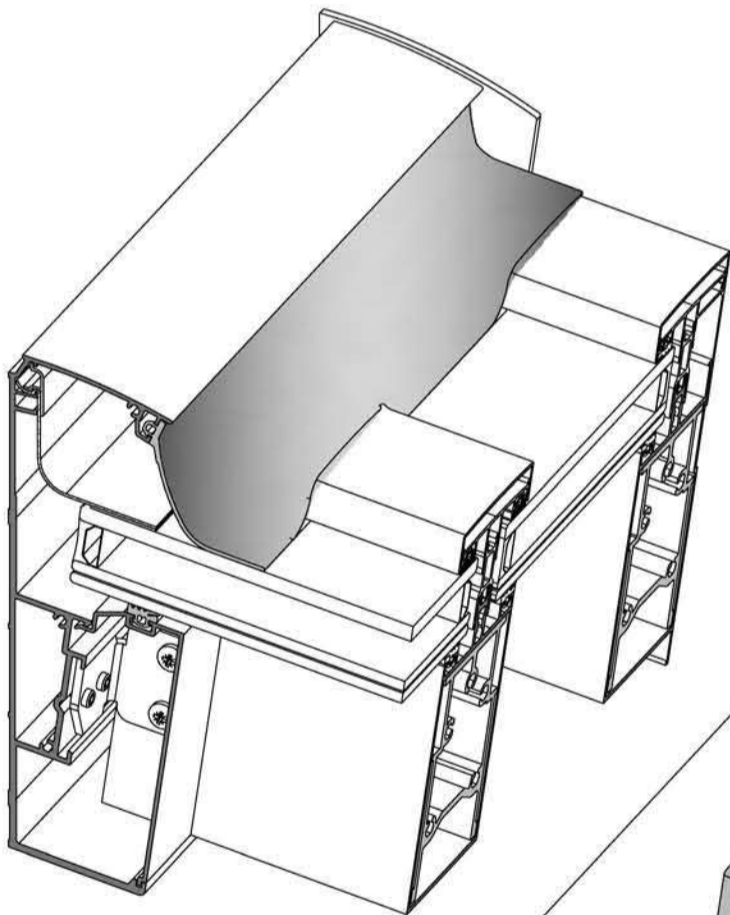
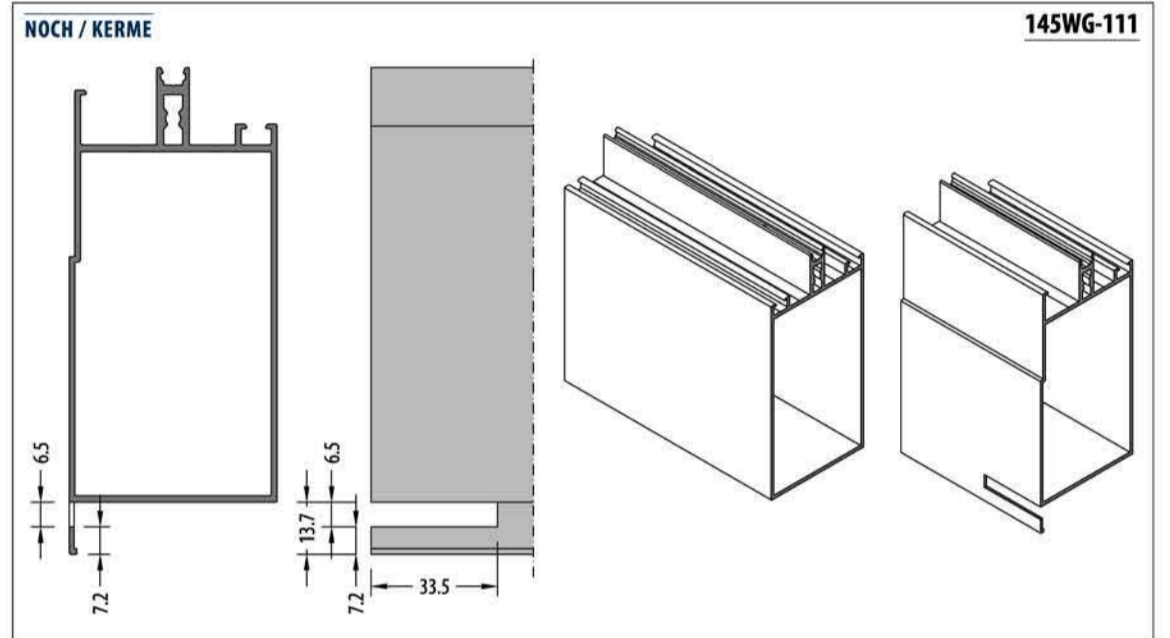
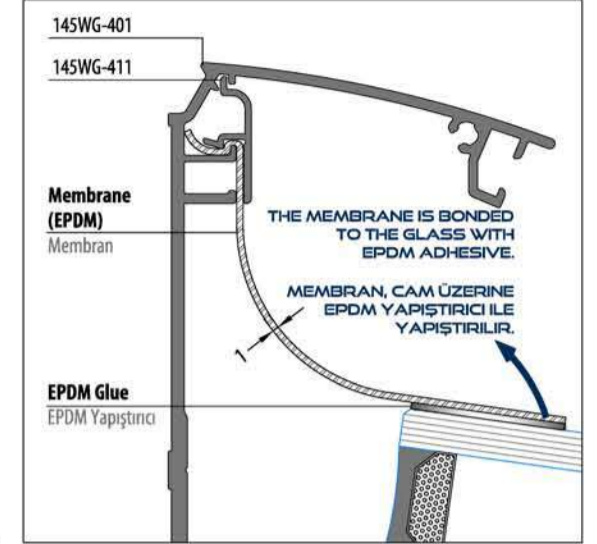
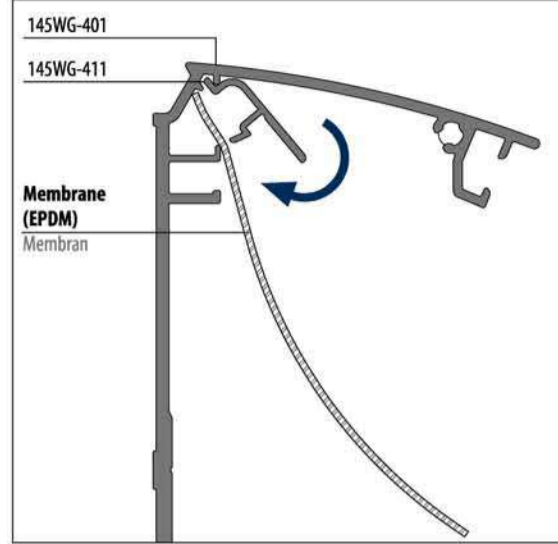
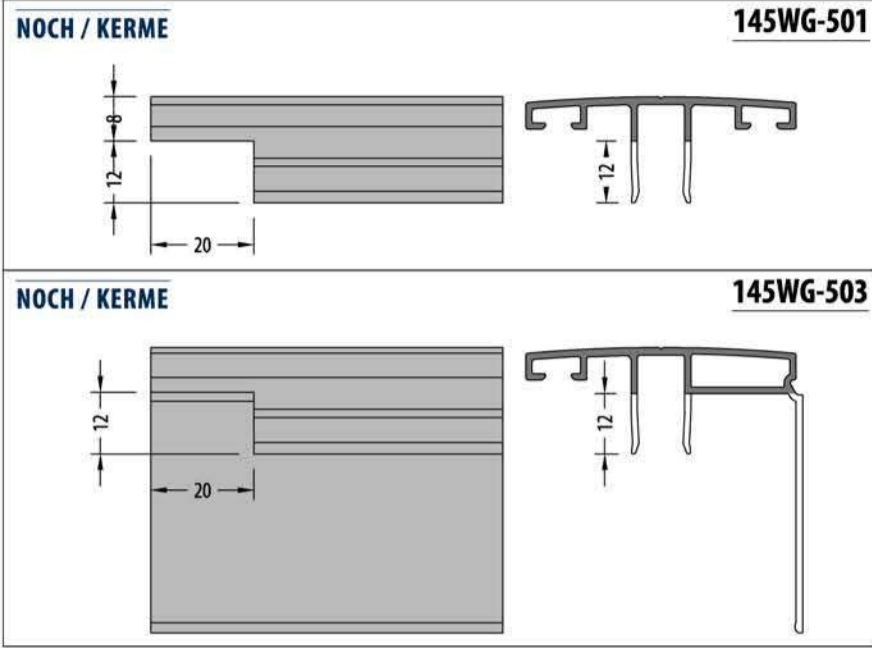


HOLES / DELİK

145WG-501



WALL SIDE ASSEMBLY / DUVAR TARAFI MONTAJI



145WG-411

Membrane (EPDM)
Membran

EPDM Glue
EPDM Yapıştırıcı

THE SCREW SHOULD BE SELECTED ACCORDING TO THE PLACE WHERE IT WILL BE INSTALLED.

VIDA, MONTAJI YAPILACAK YERE UYGUN OLARAK SEÇİLMELİ

145WG-502

145WG-503

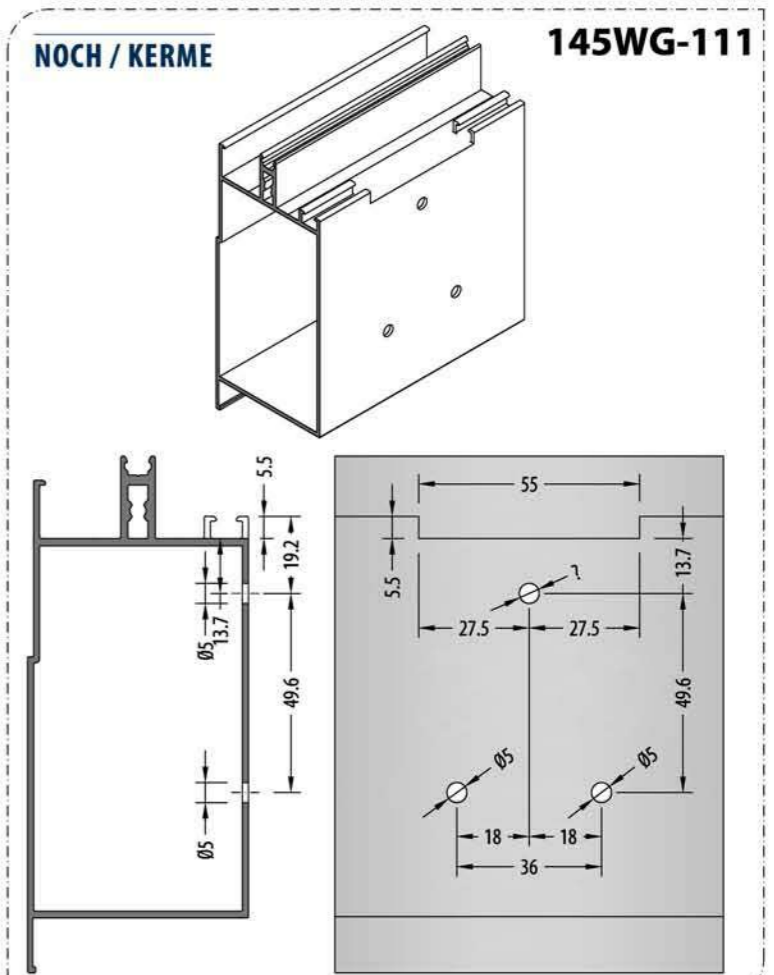
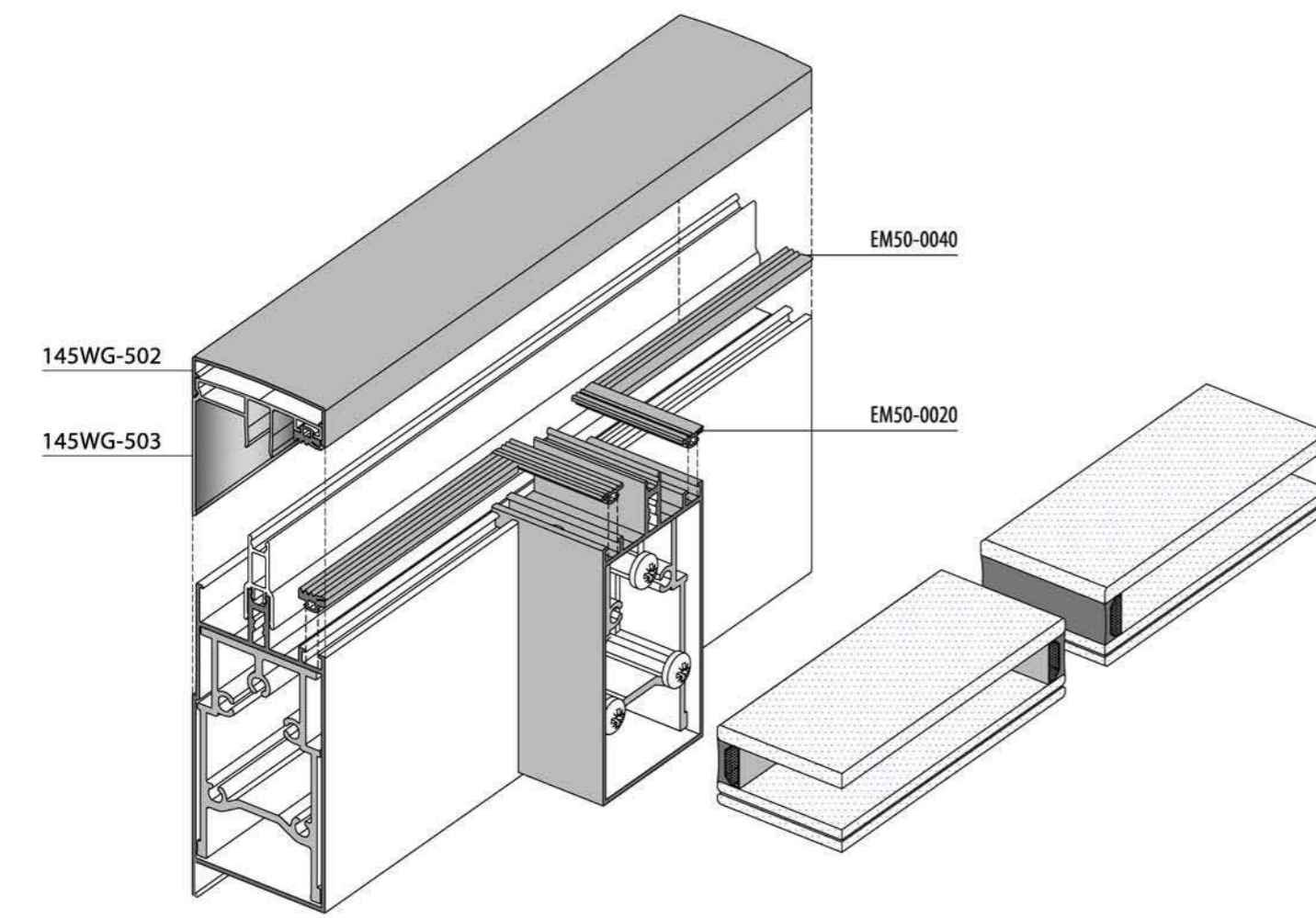
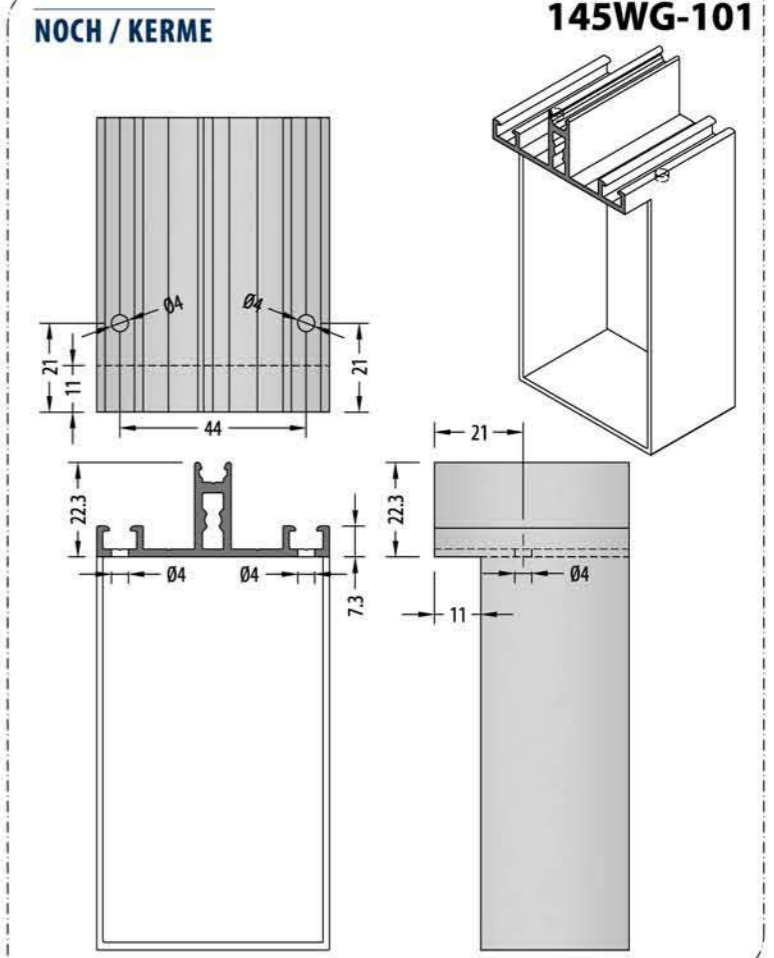
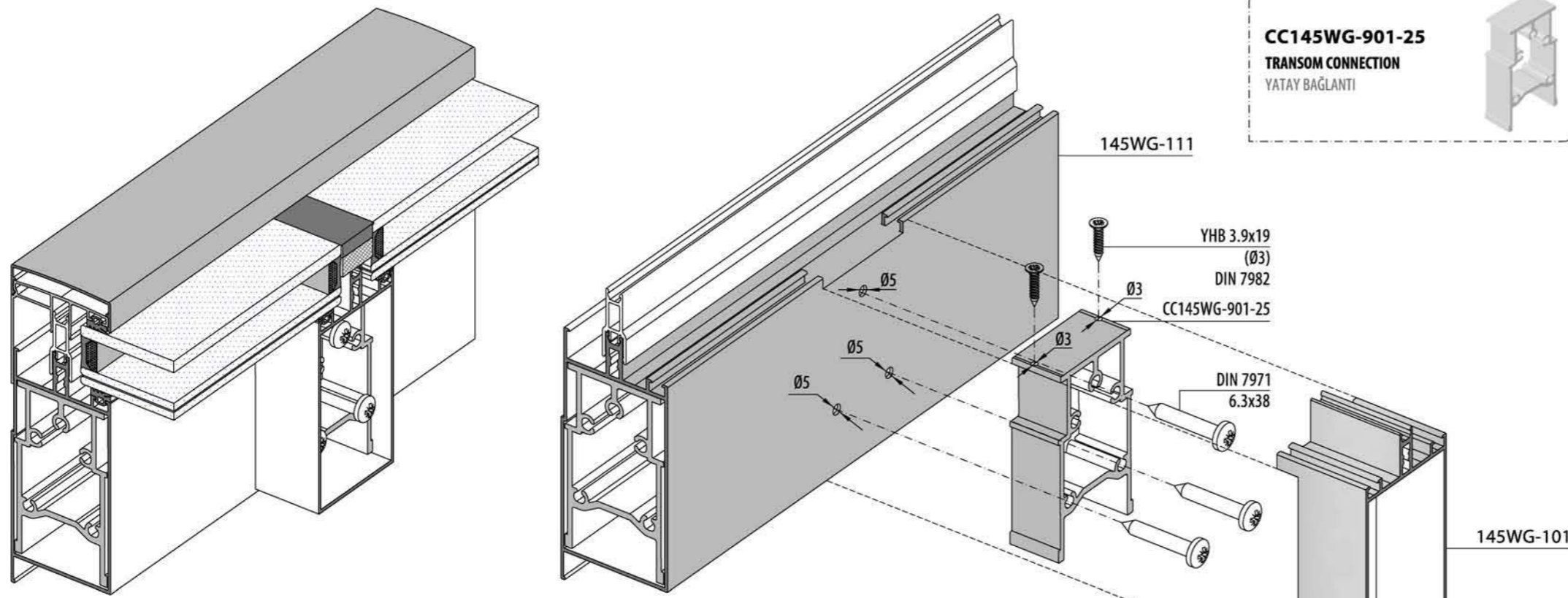
145WG-502

145WG-501

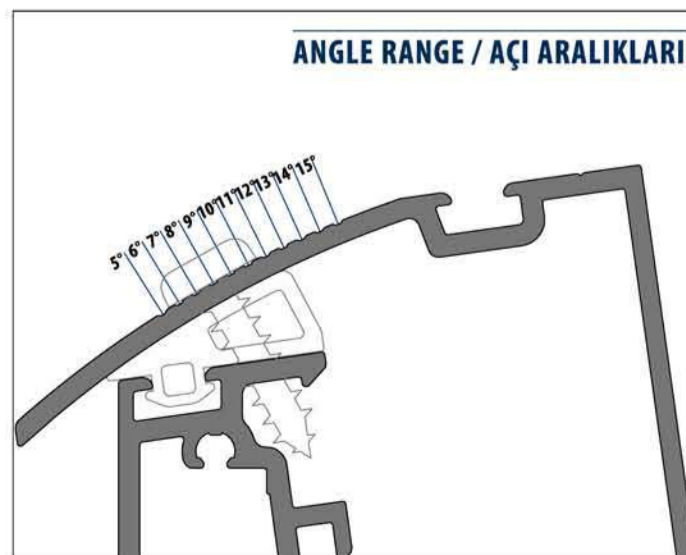
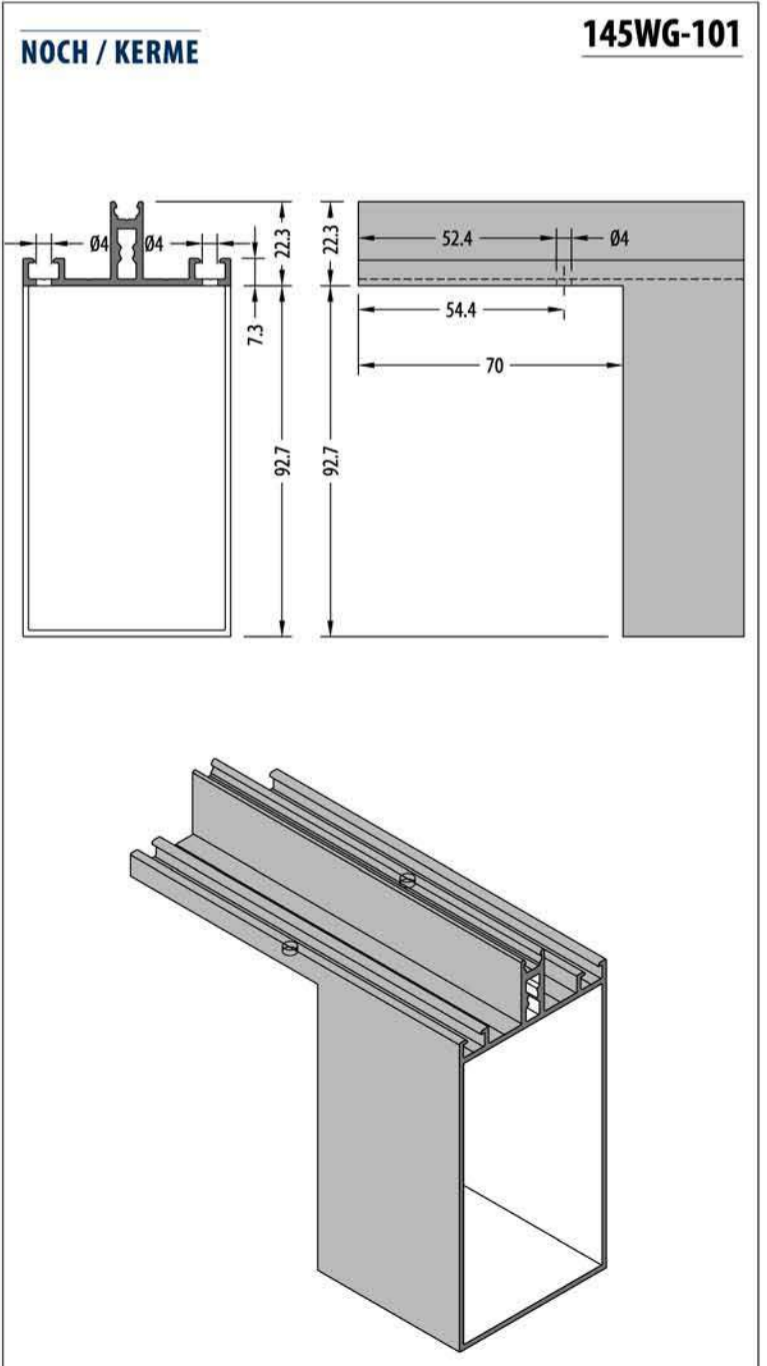
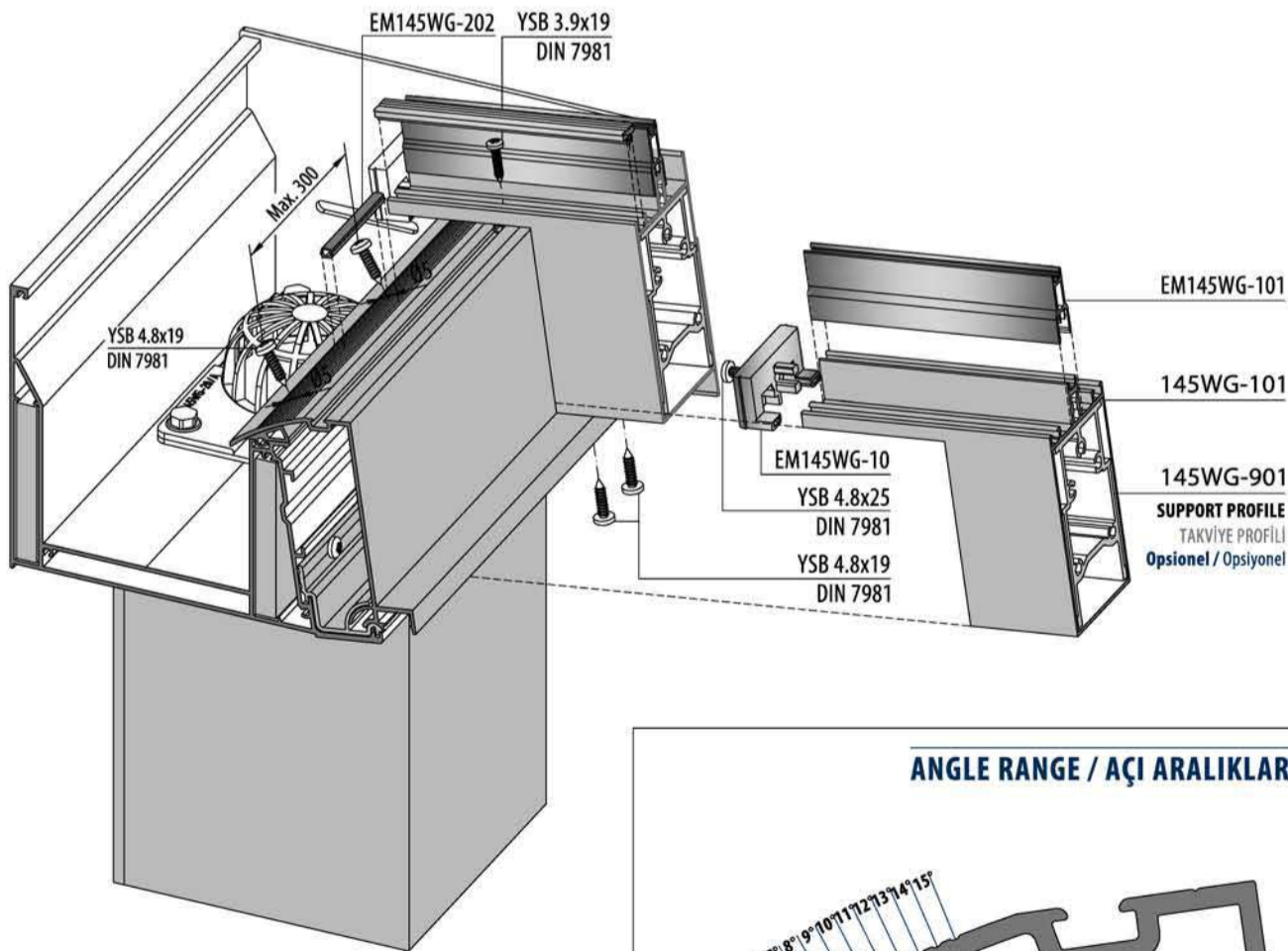
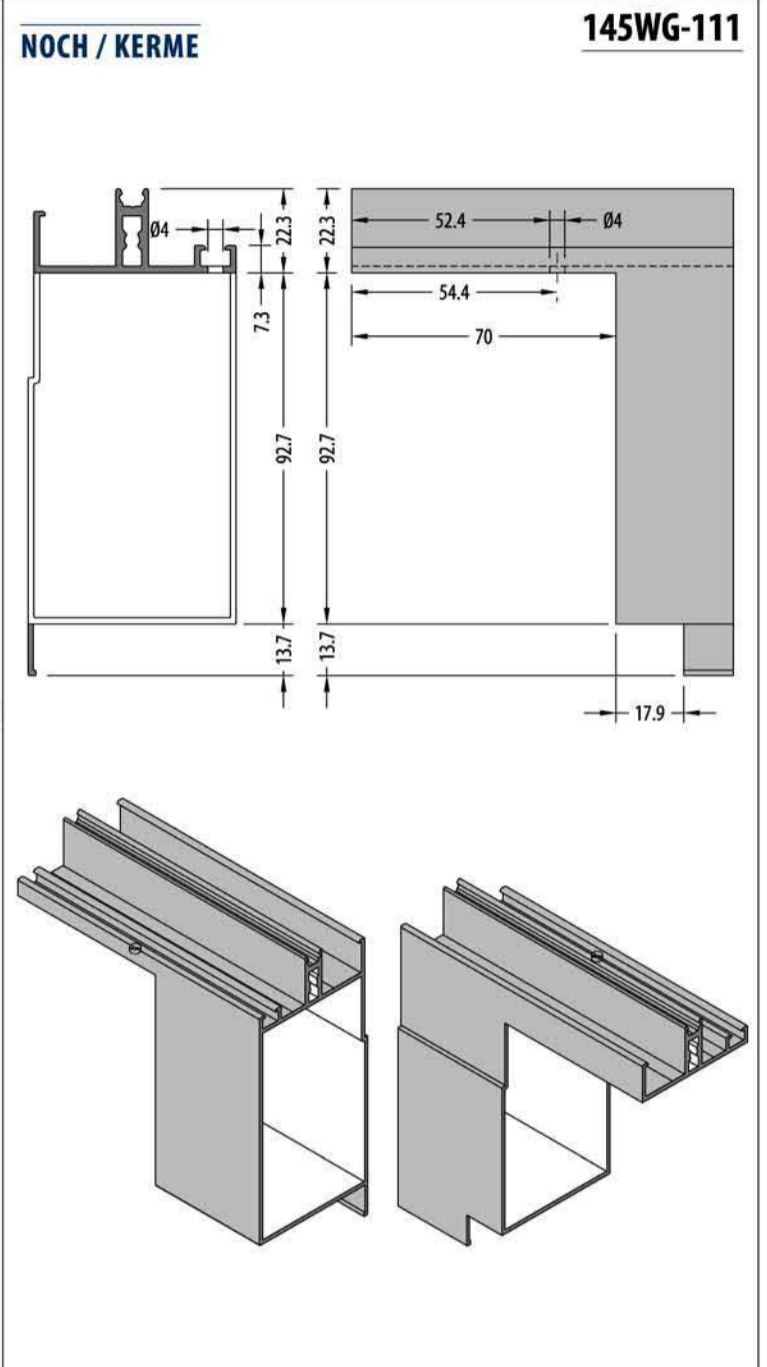
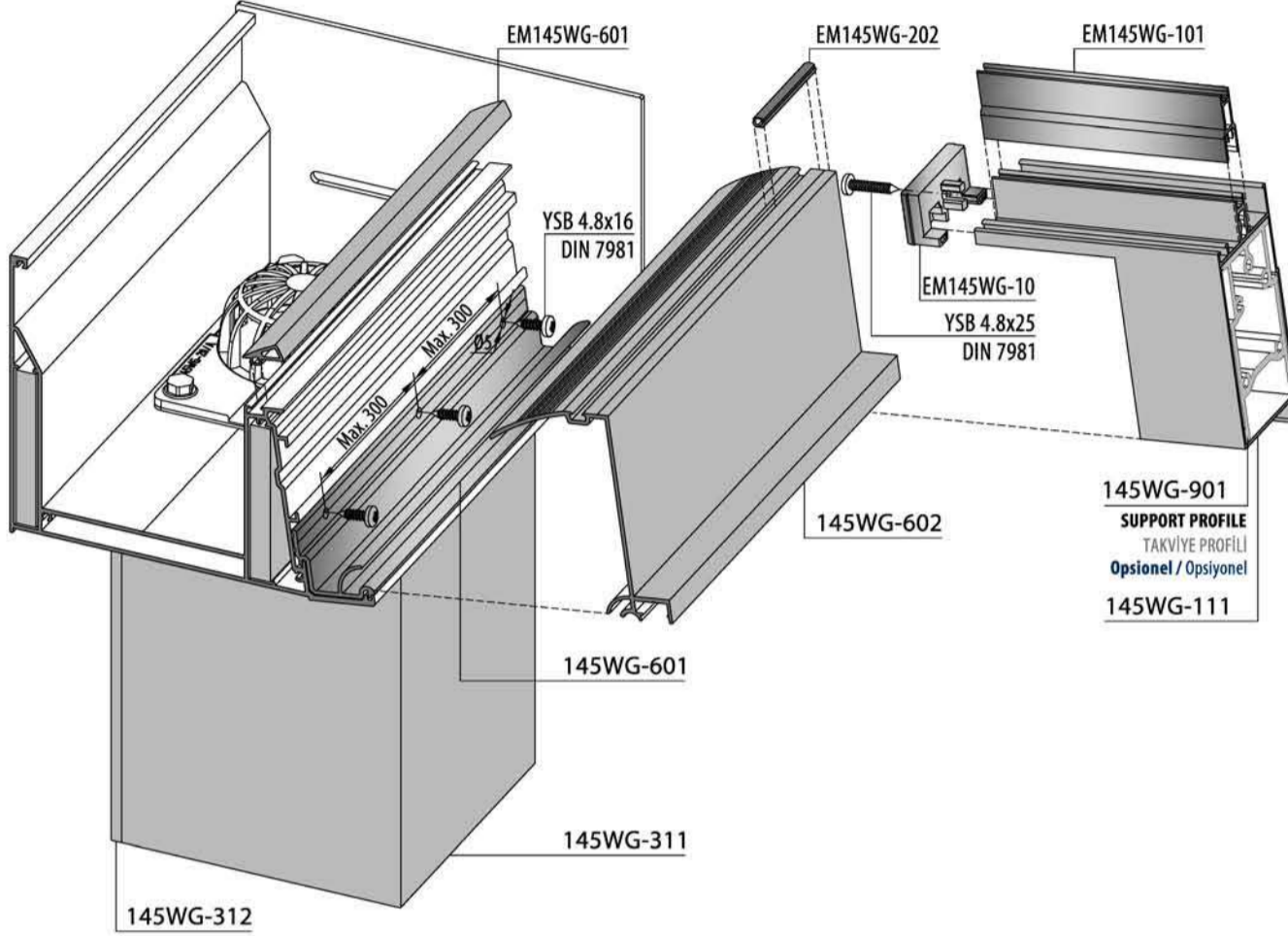
EM145WG-401

MONTAGE THE EPDM GASKET BEFORE PRESSURE PLATES
BASKI KAPAKLARINDAN ÖNCE EPDM FITLİNİ MONTAJINI YAP

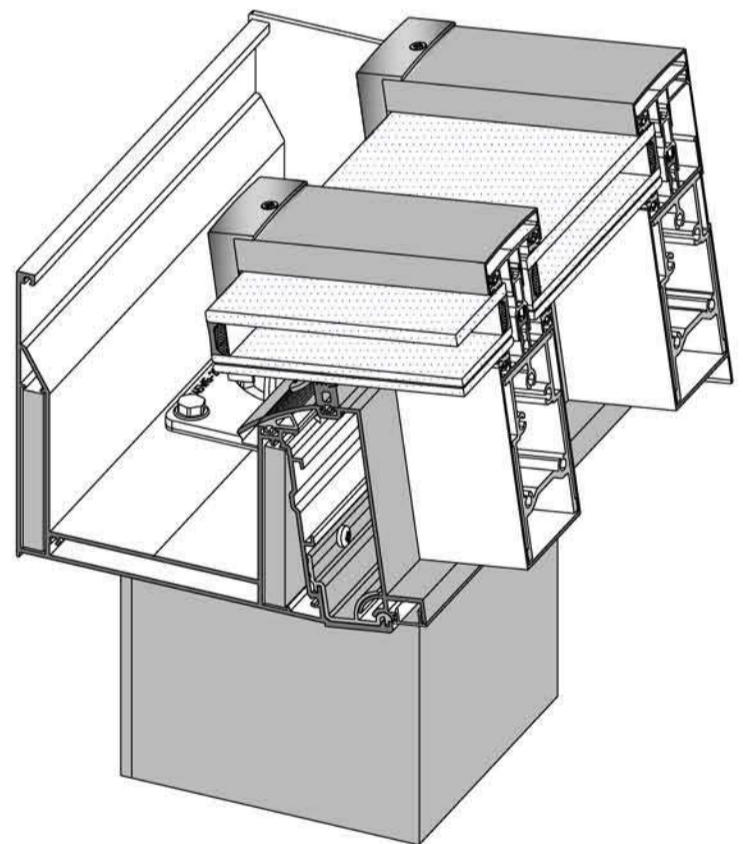
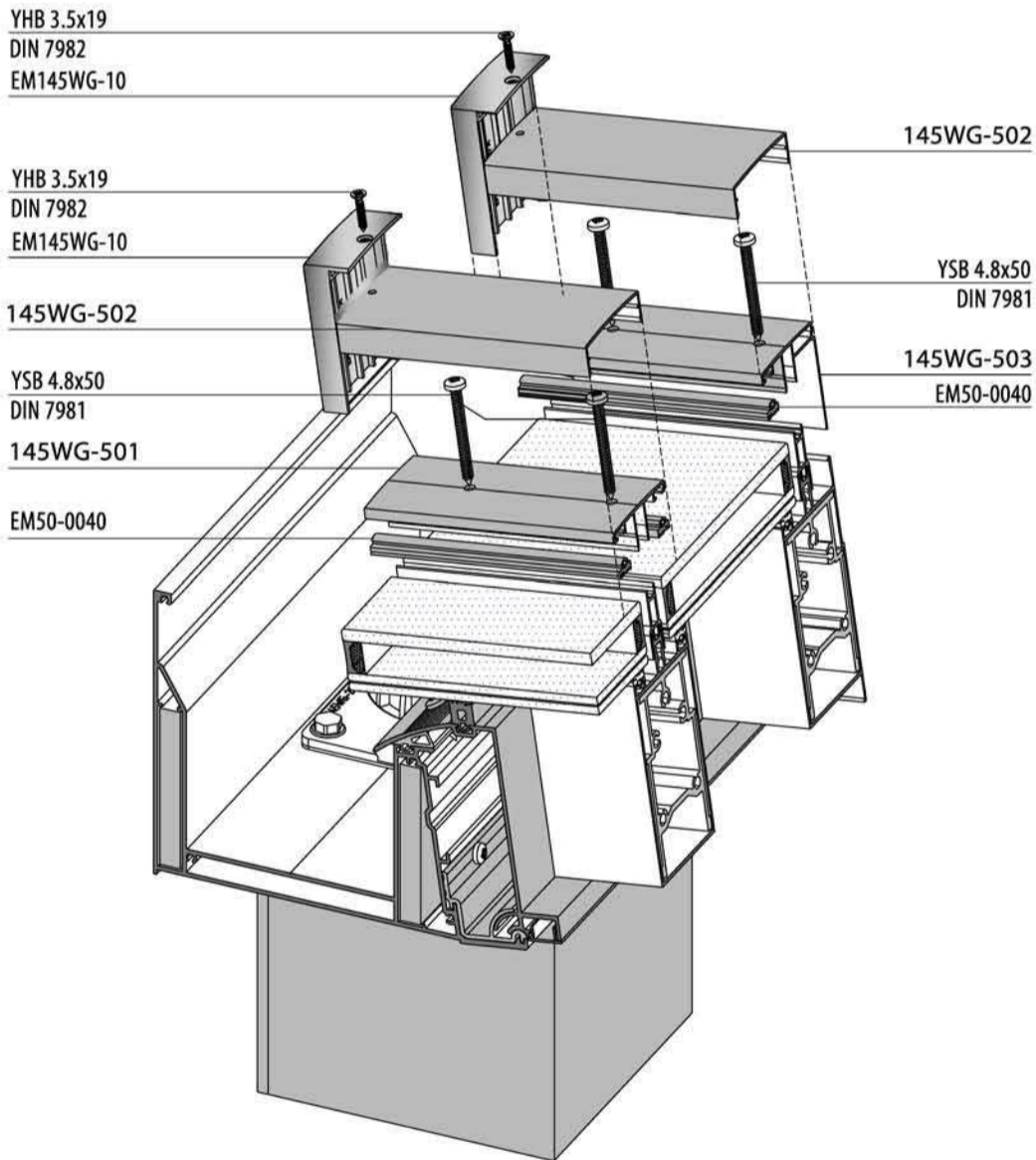
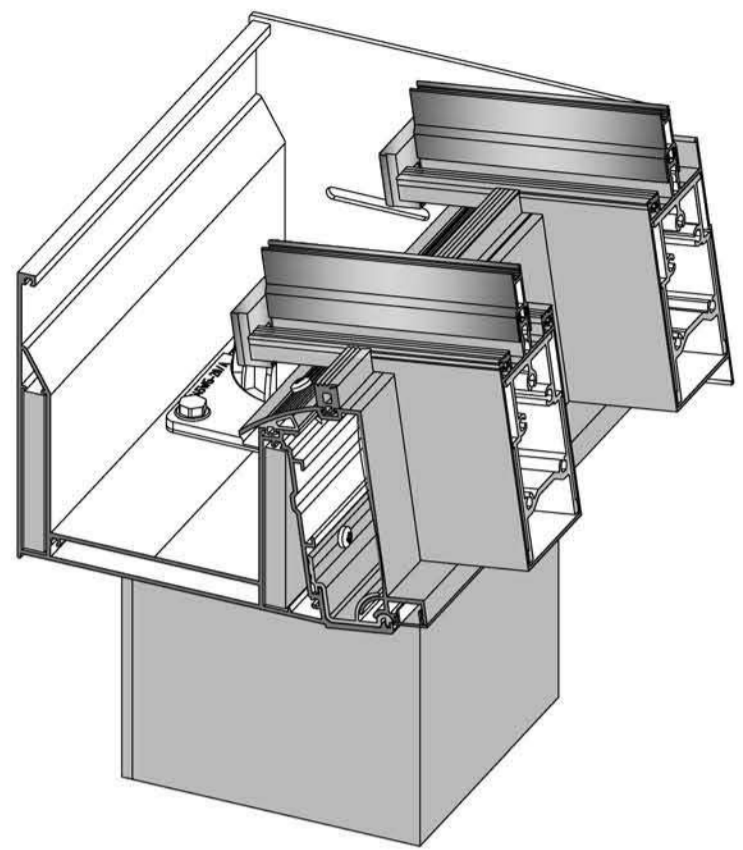
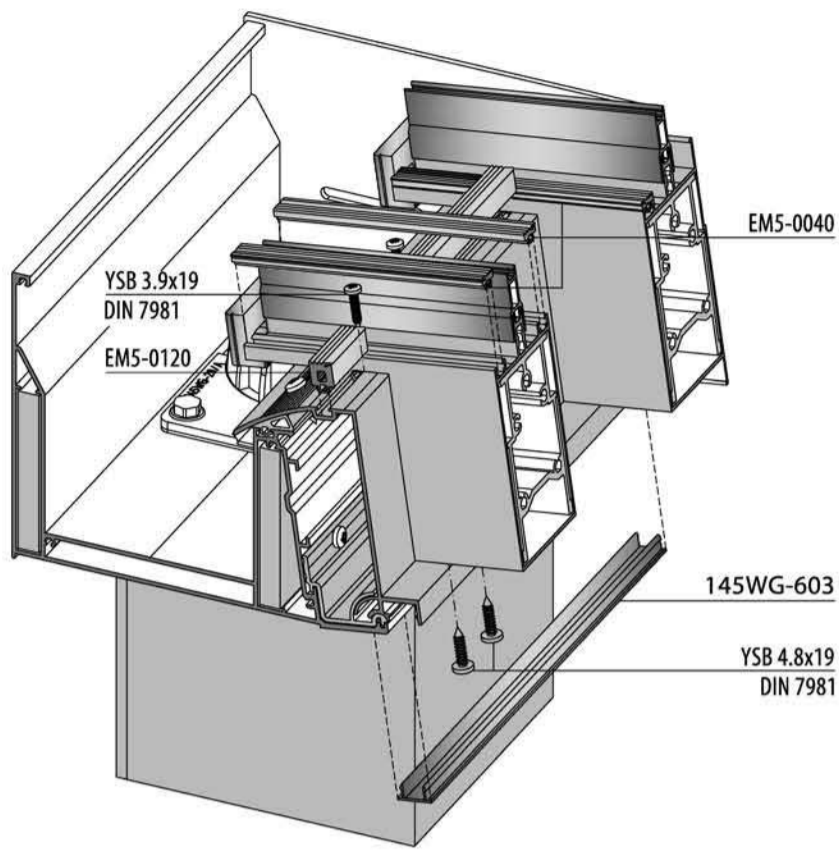
TRANSOM PROFILE ASSEMBLY / YATAY PROFİL MONTAJI



GUTTER SIDE ASSEMBLY / OLUK TARAFI MONTAJI

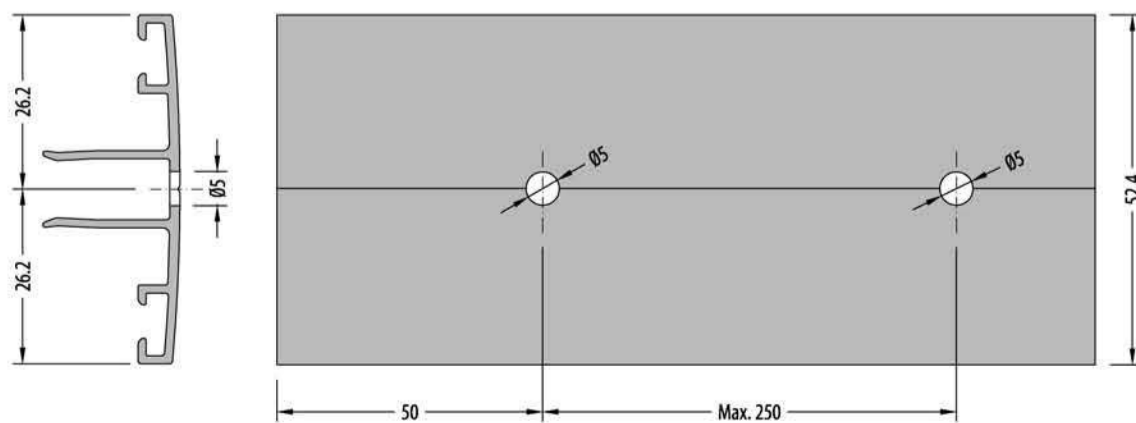


GUTTER SIDE ASSEMBLY / OLUK TARAFI MONTAJI

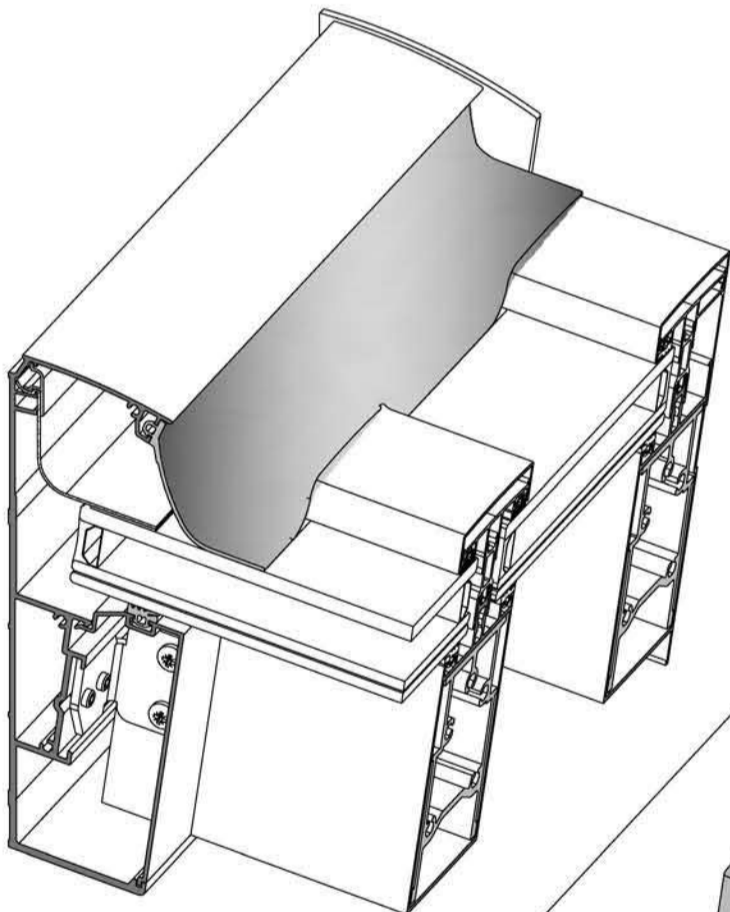
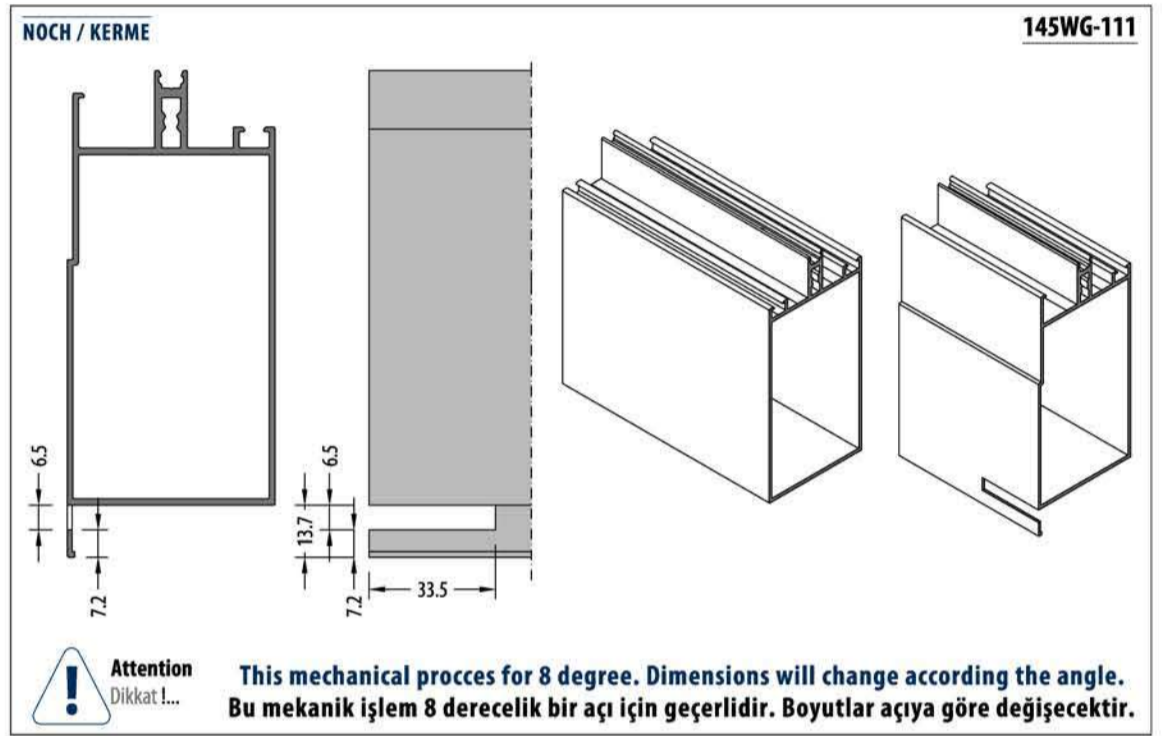
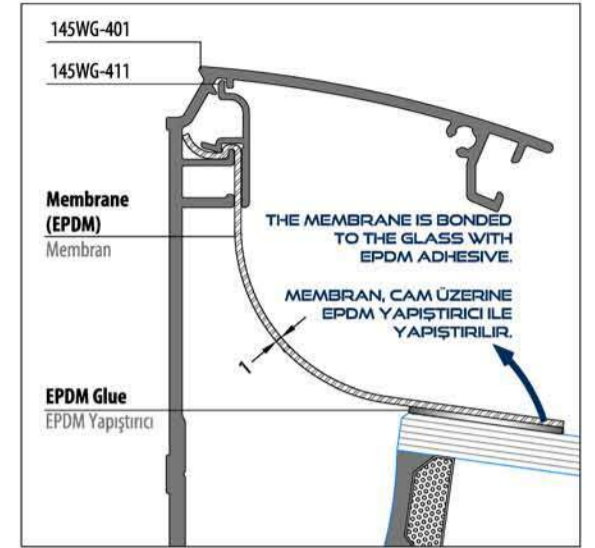
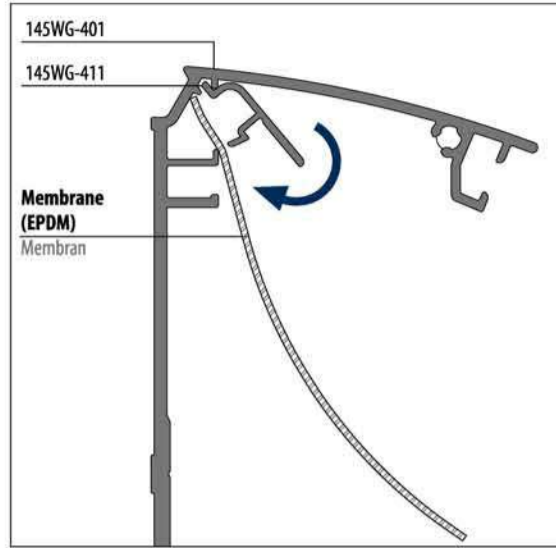
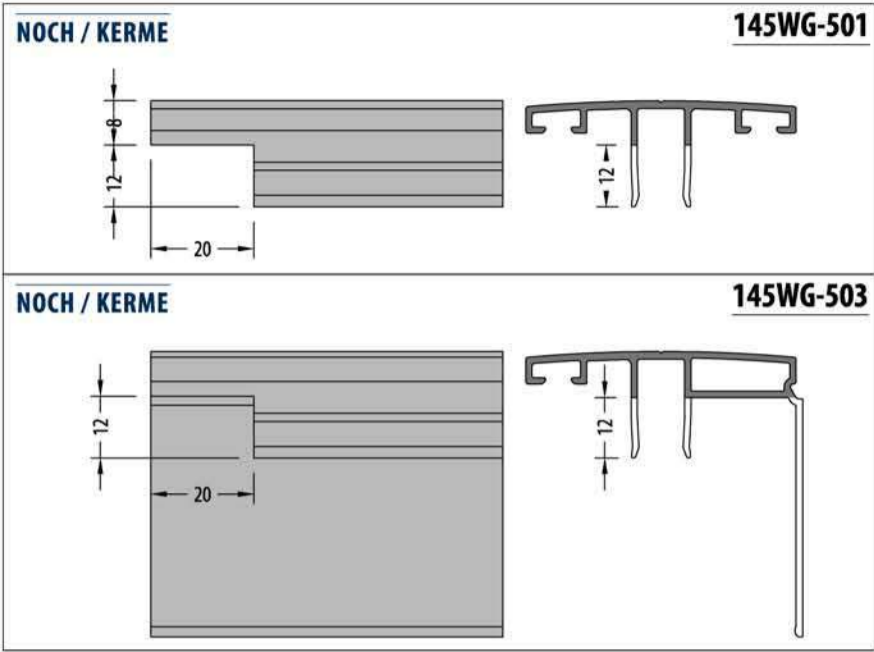


HOLES / DELİK

145WG-501



WALL SIDE ASSEMBLY / DUVAR TARAFI MONTAJI



145WG-411

Membrane (EPDM)
Membran

EPDM Glue
EPDM Yapıştırıcı

THE SCREW SHOULD BE SELECTED ACCORDING TO THE PLACE WHERE IT WILL BE INSTALLED.

VIDA, MONTAJI YAPILACAK YERE UYGUN OLARAK SEÇİLMELİ

145WG-502

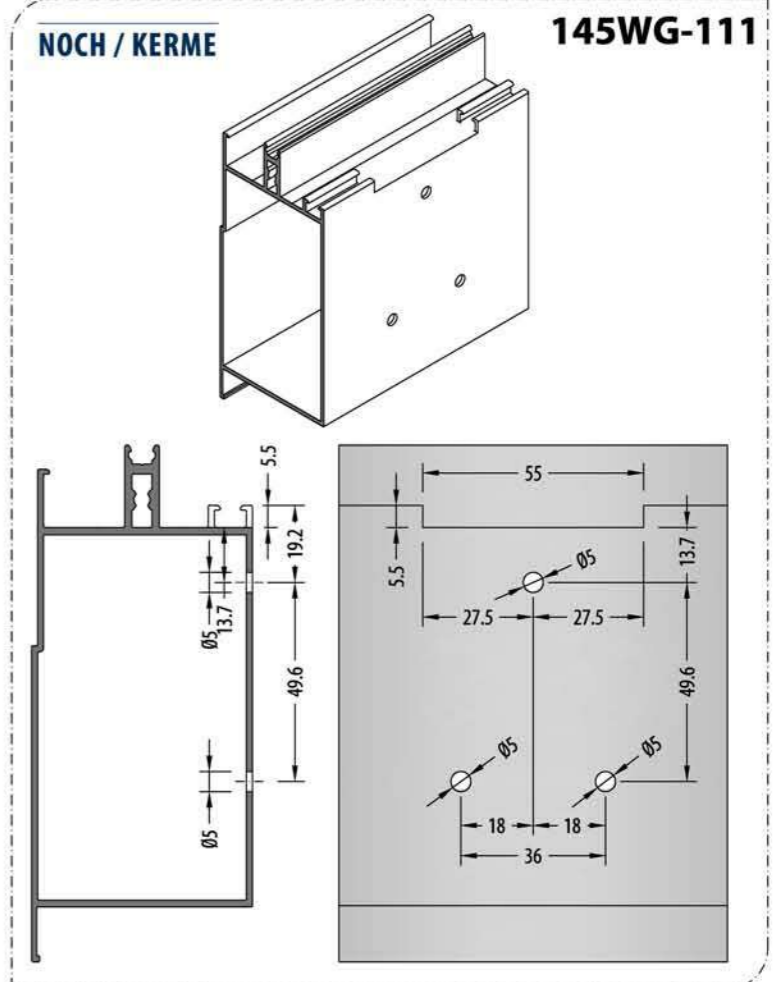
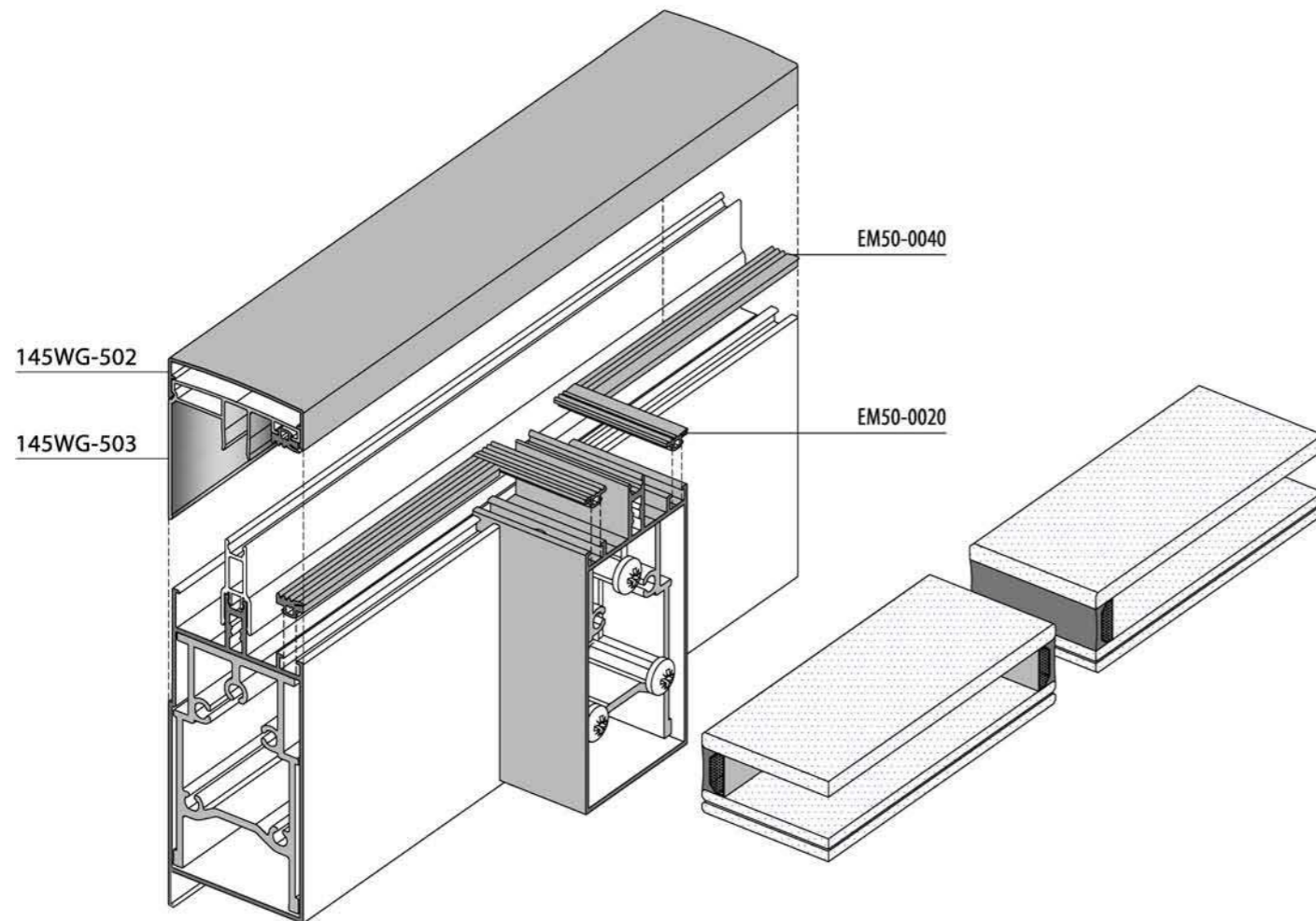
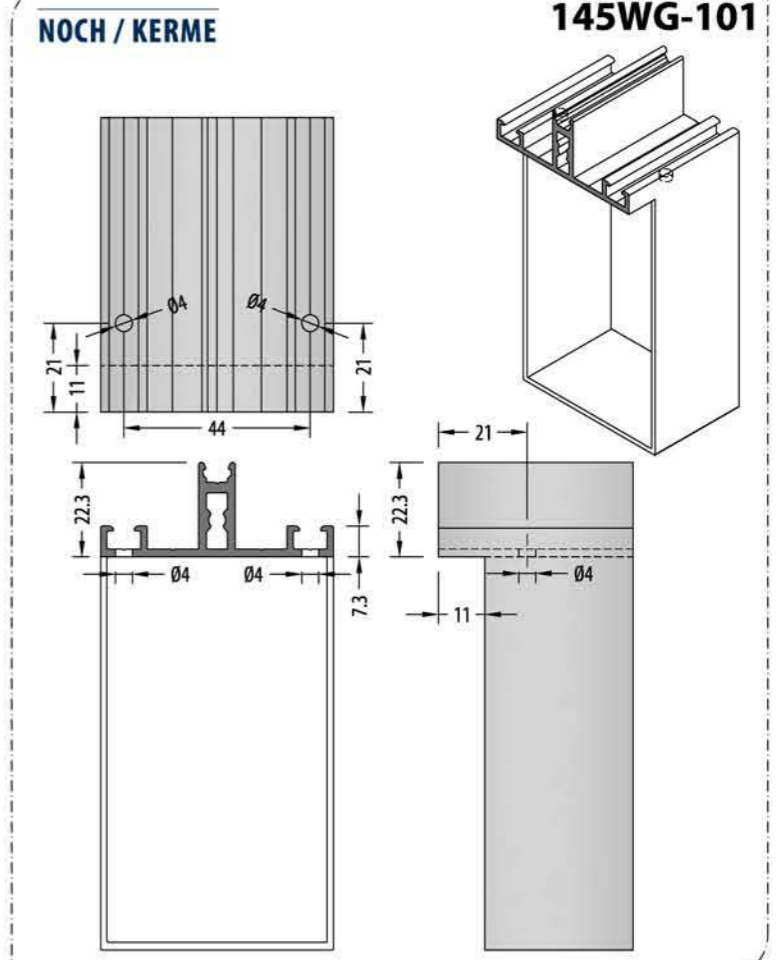
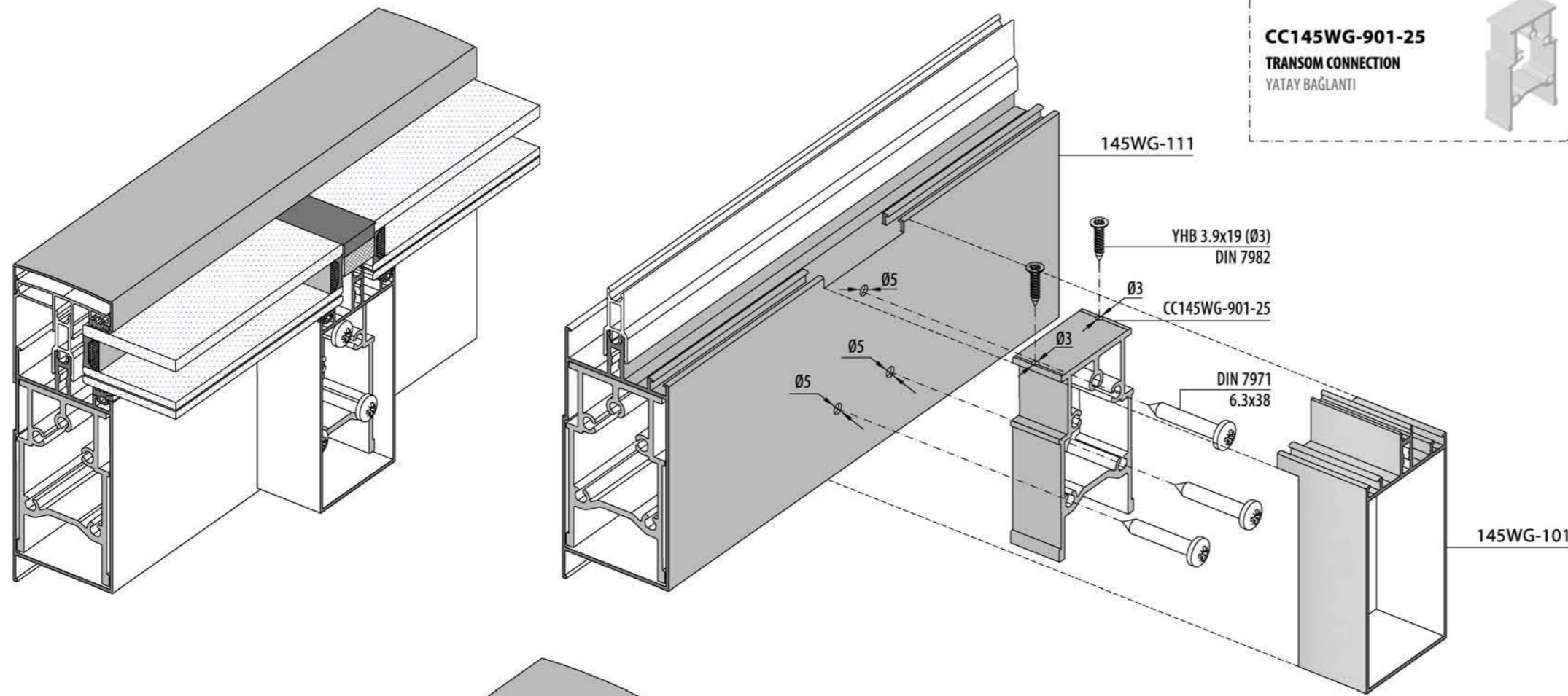
145WG-503

145WG-502

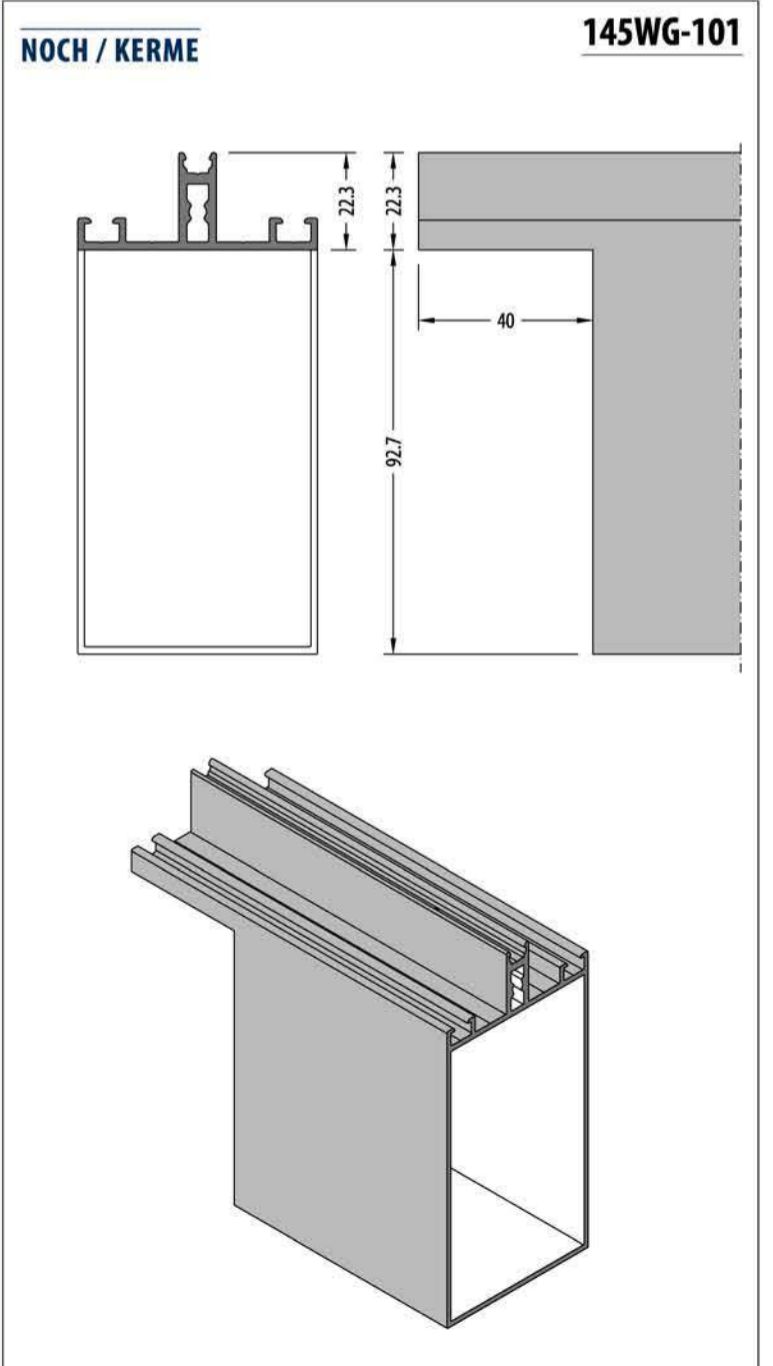
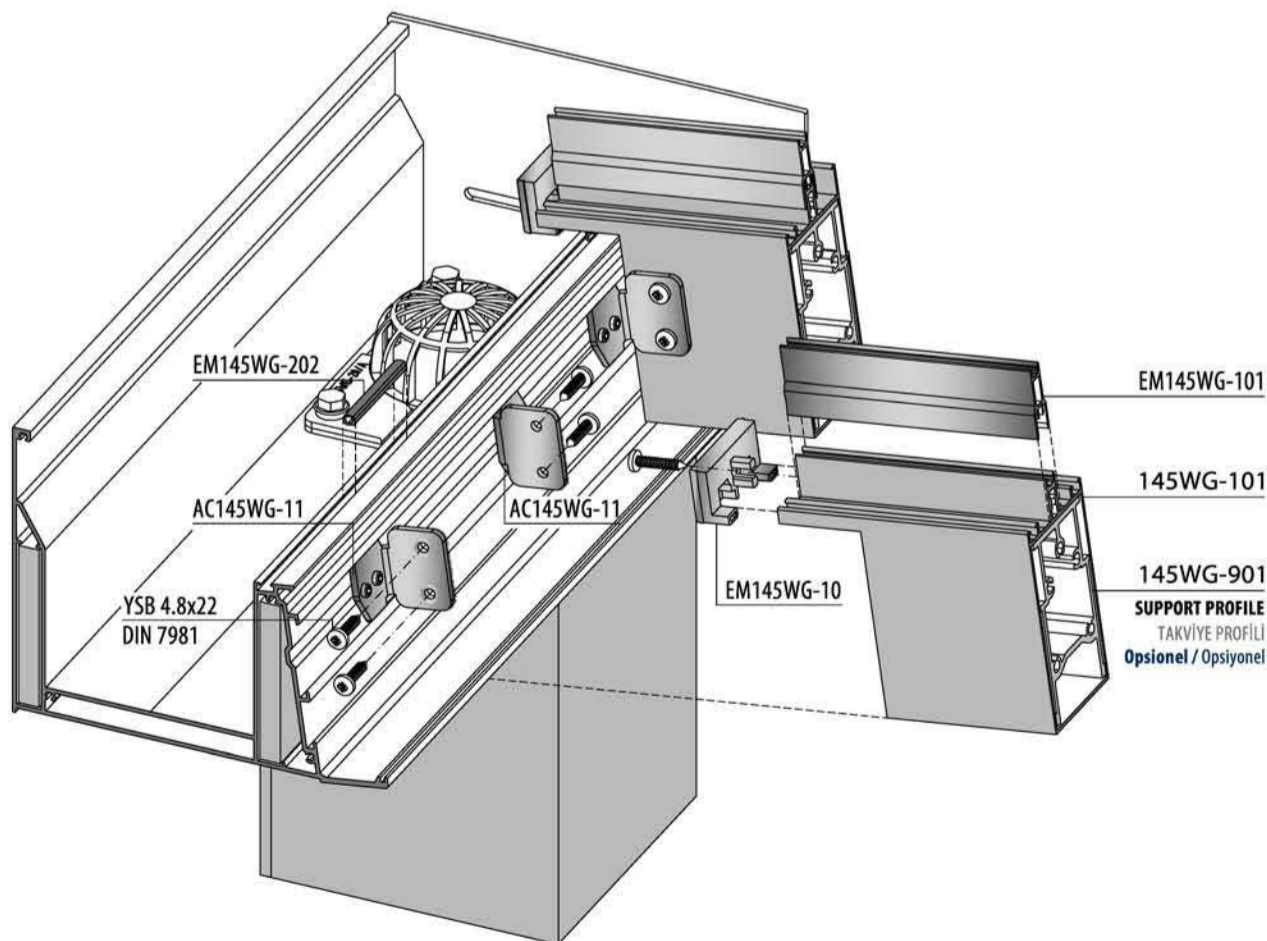
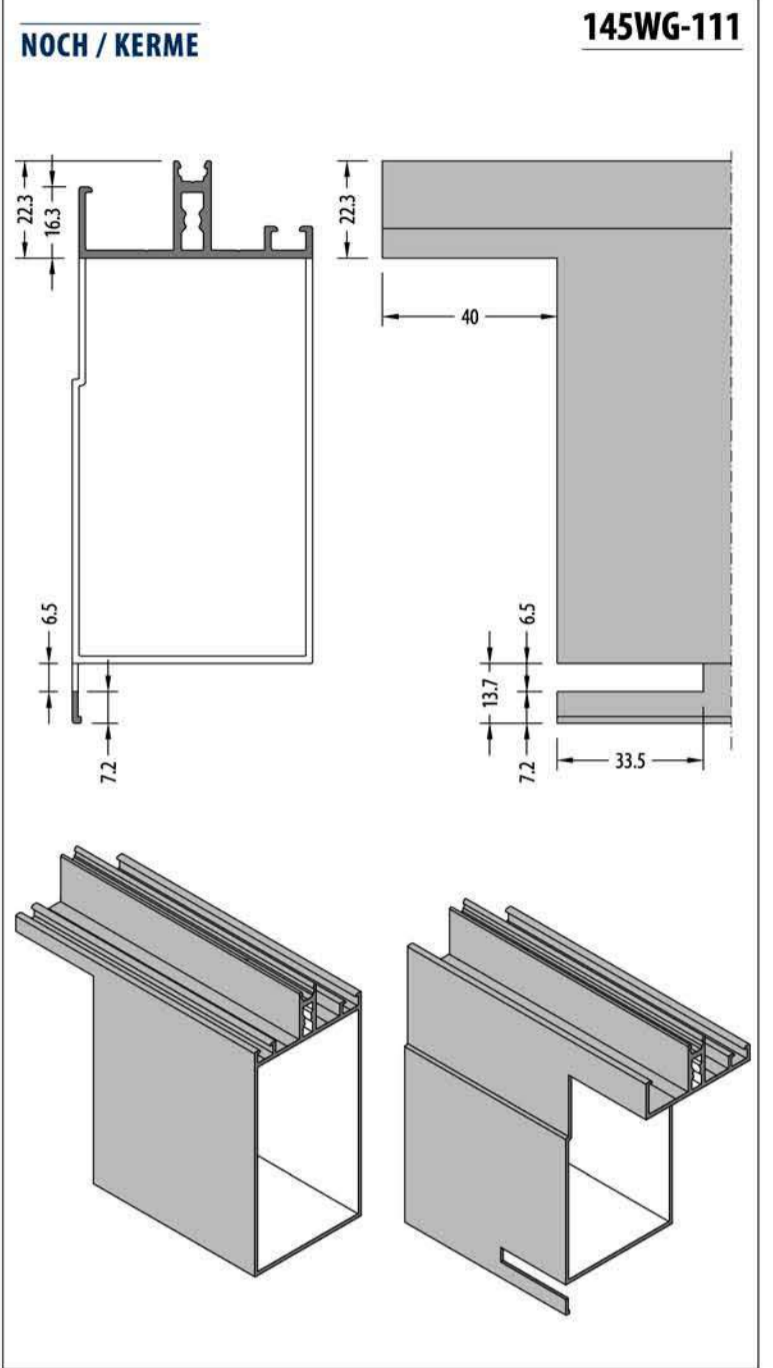
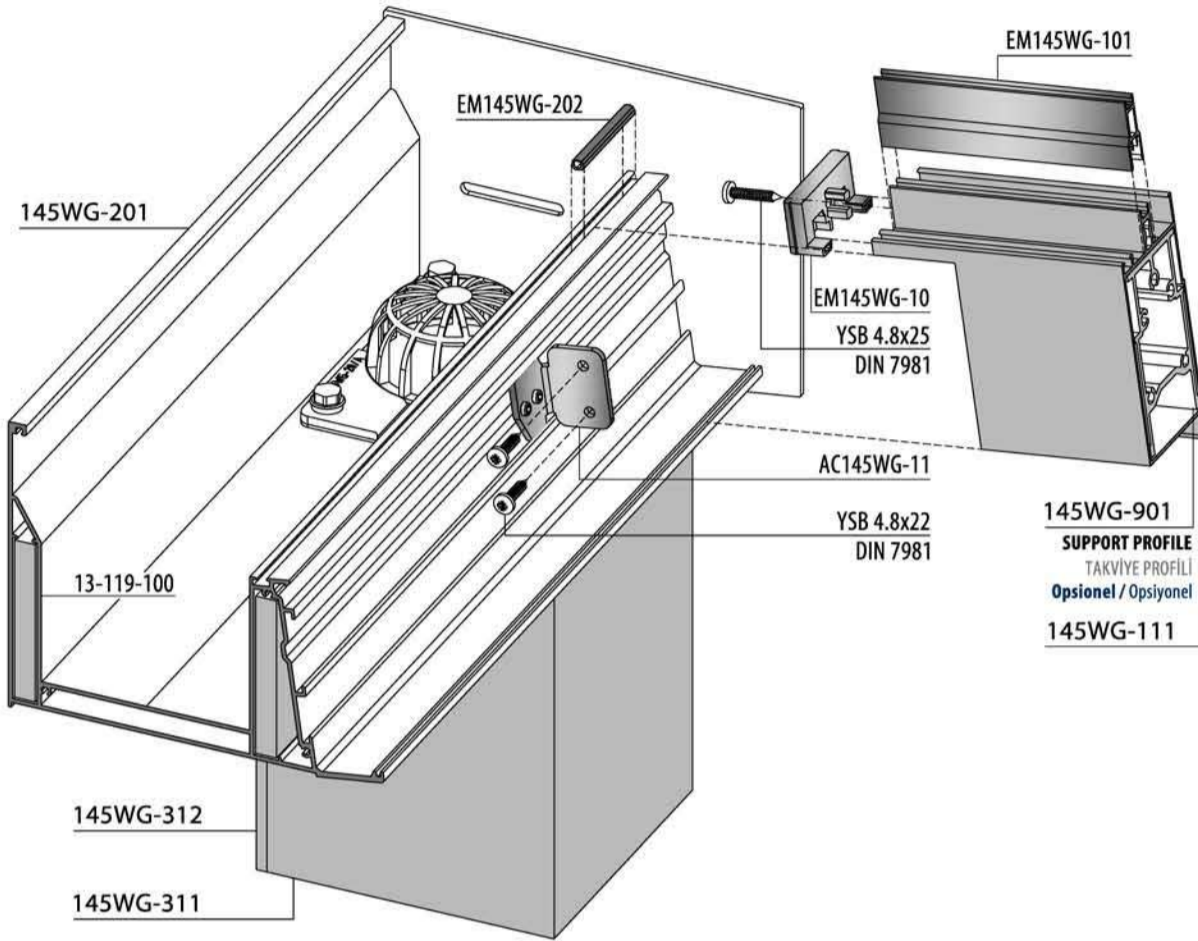
145WG-501

EM145WG-401

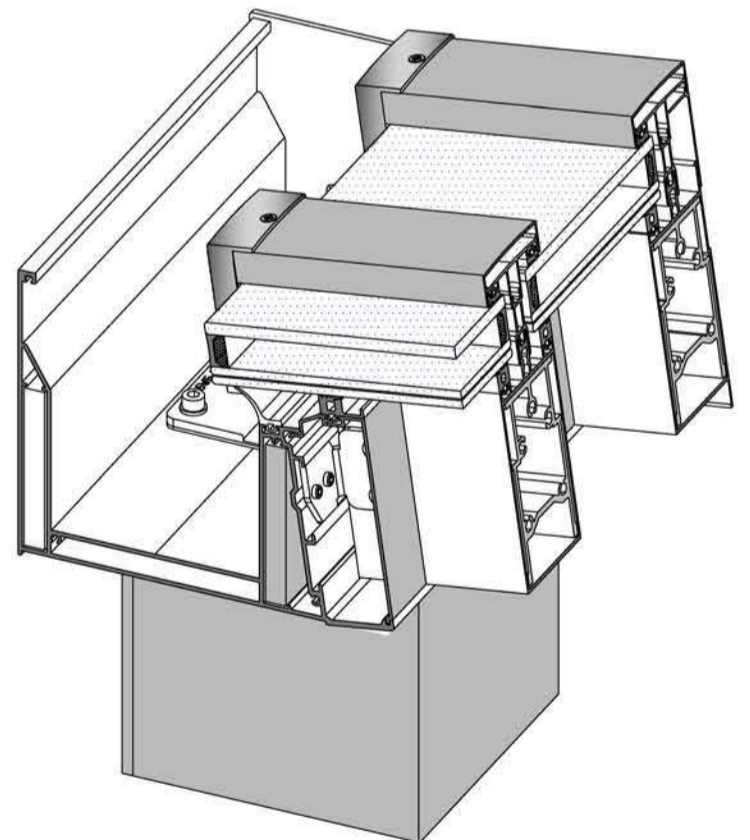
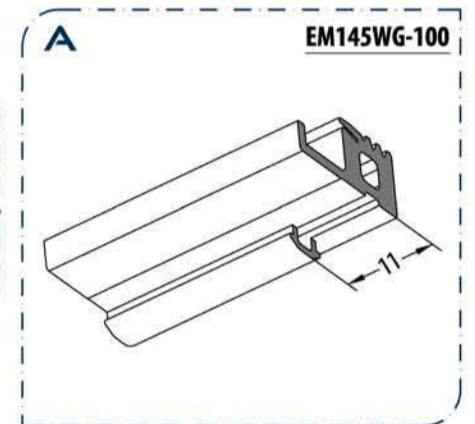
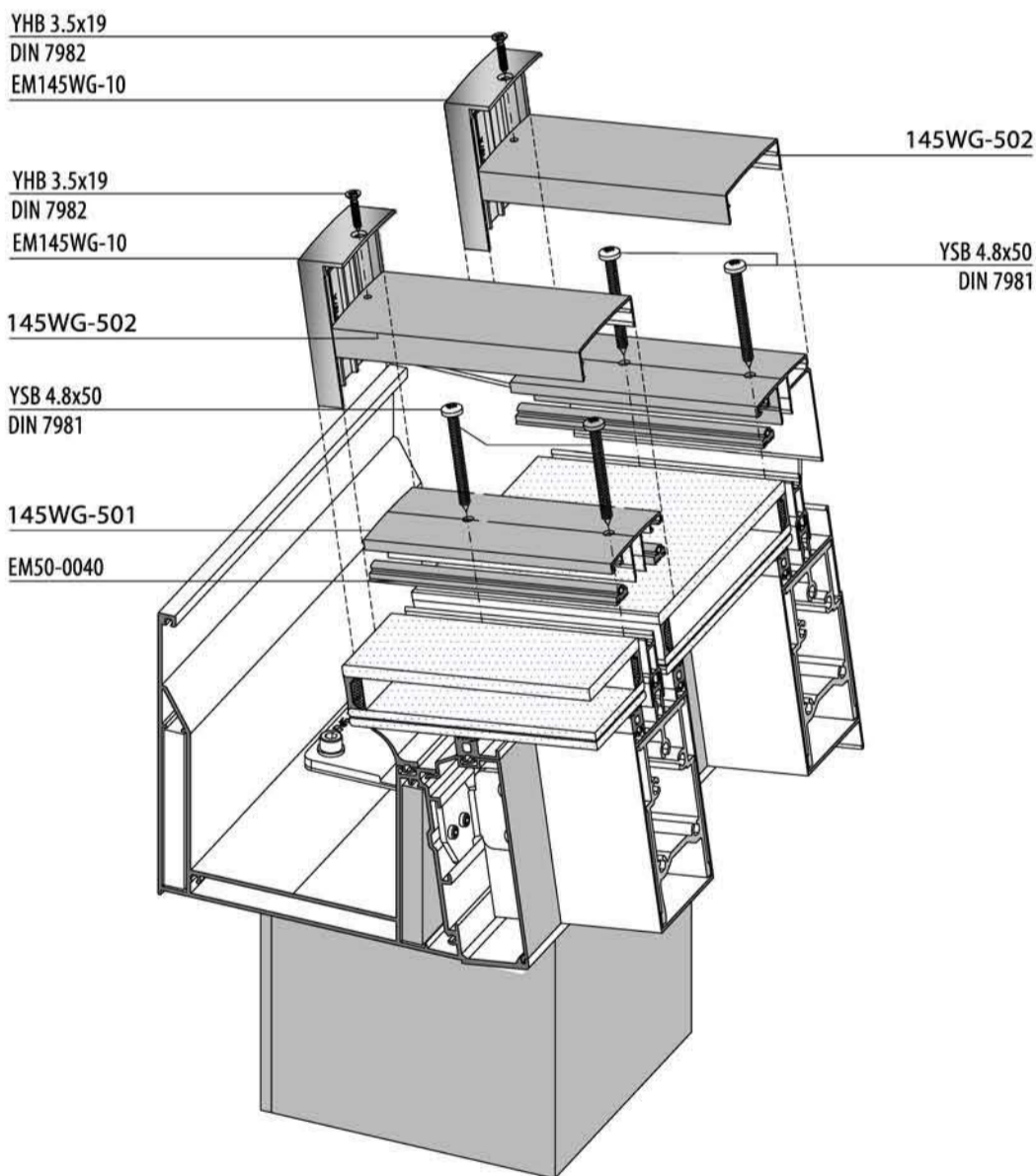
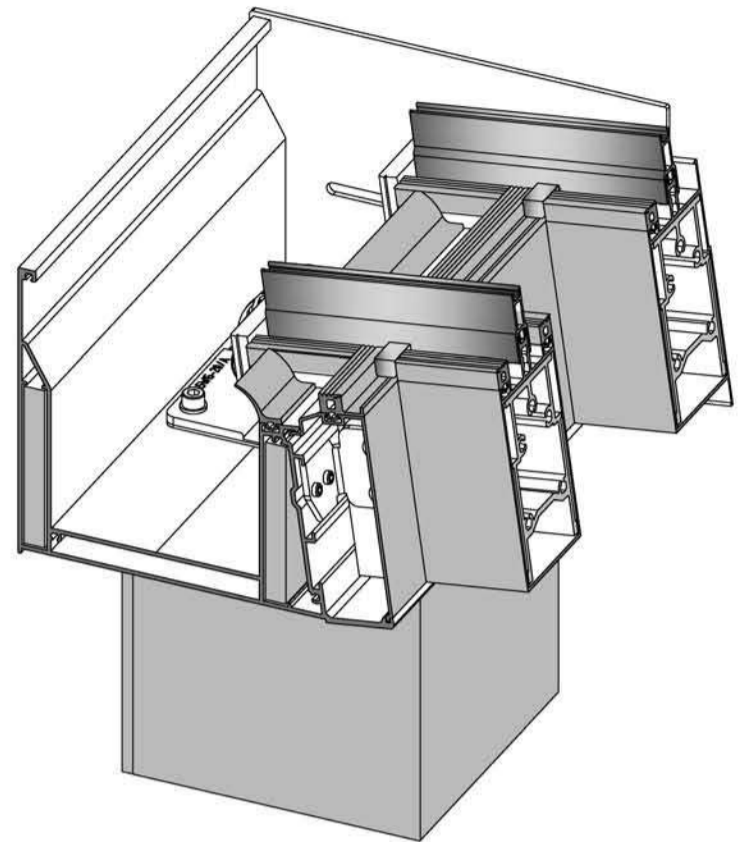
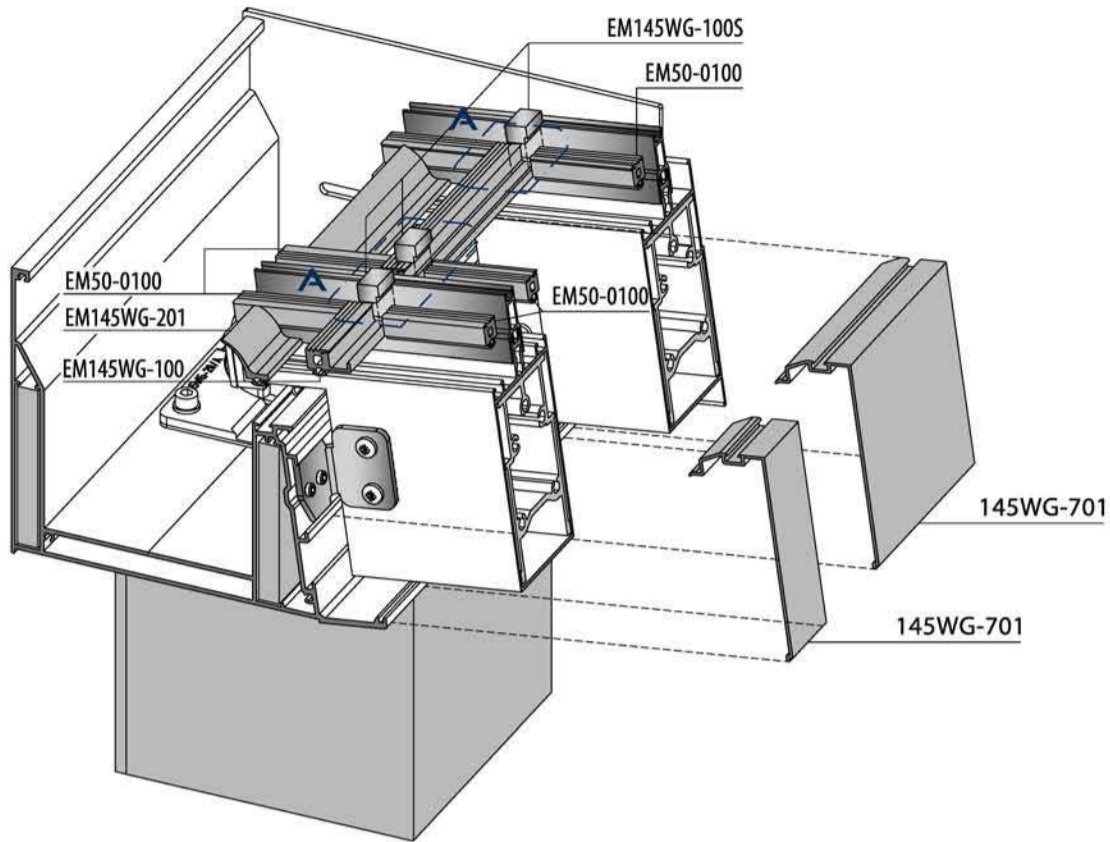
MONTAGE THE EPDM GASKET BEFORE PRESSURE PLATES
BASKI KAPAKLARINDAN ÖNCE EPDM FİTLİN MONTAJINI YAP



GUTTER SIDE ASSEMBLY / OLUK TARAFI MONTAJI

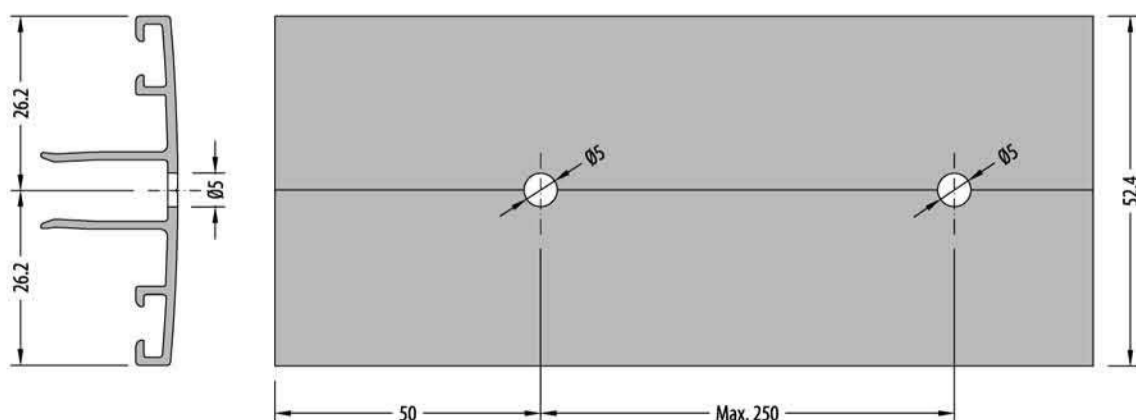


GUTTER SIDE ASSEMBLY / OLUK TARAFI MONTAJI

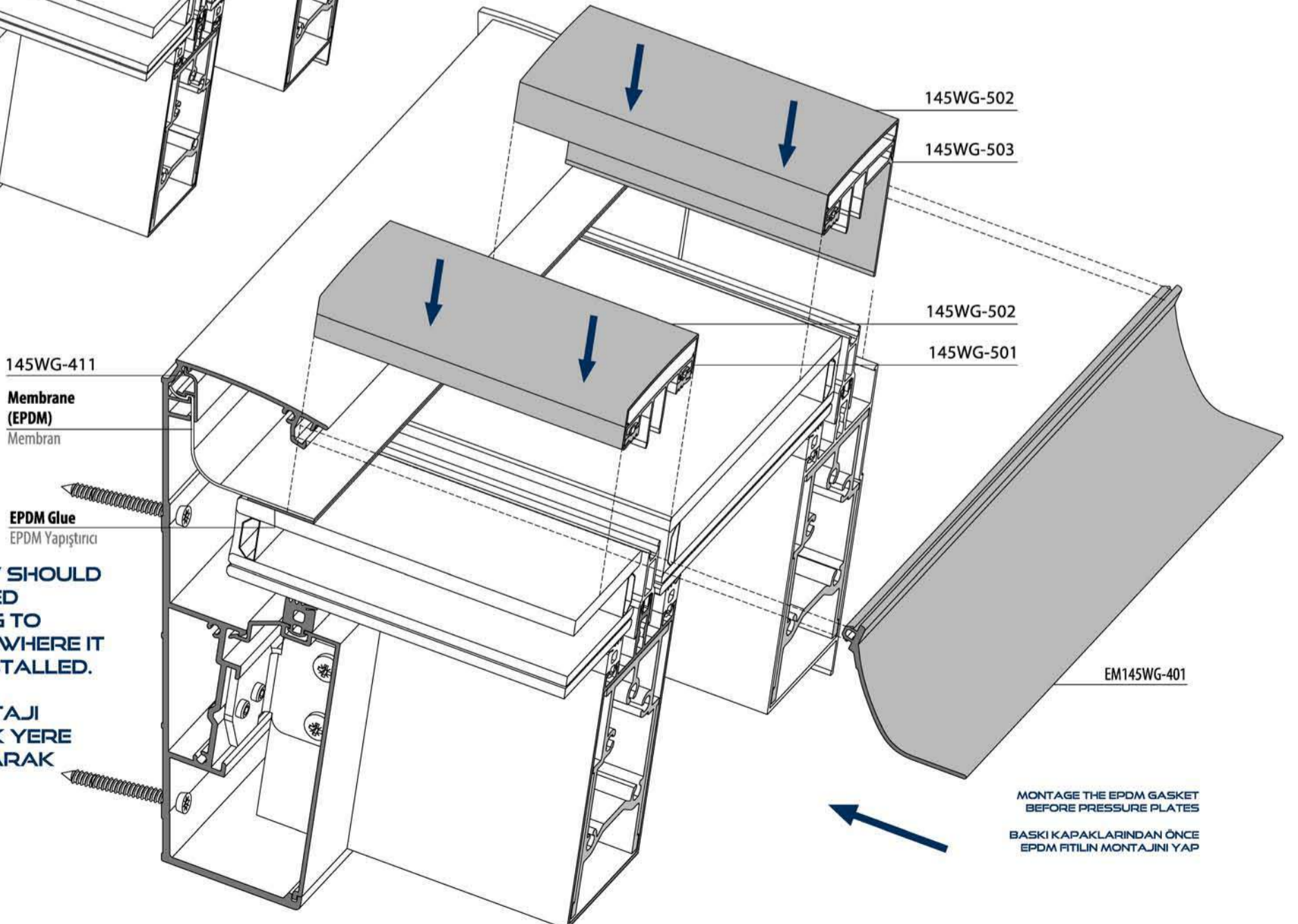
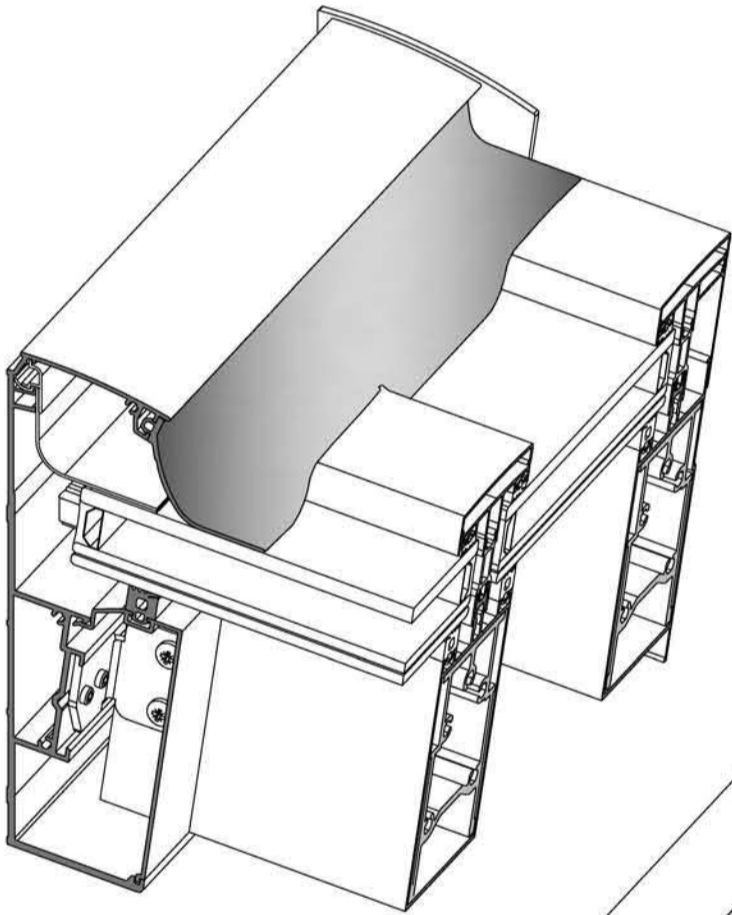
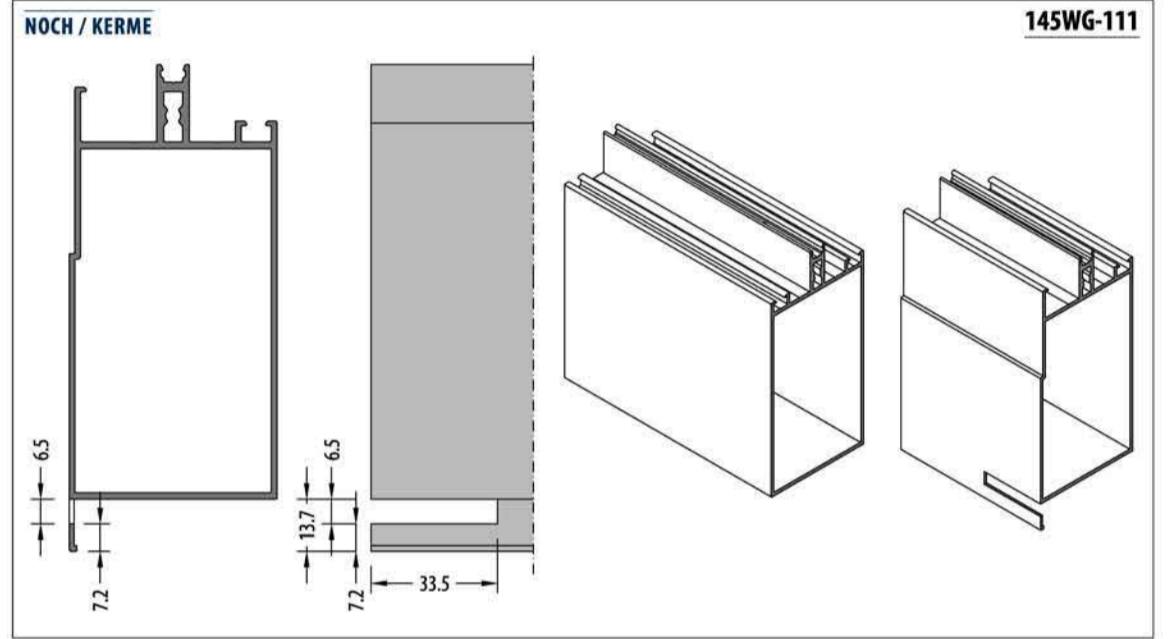
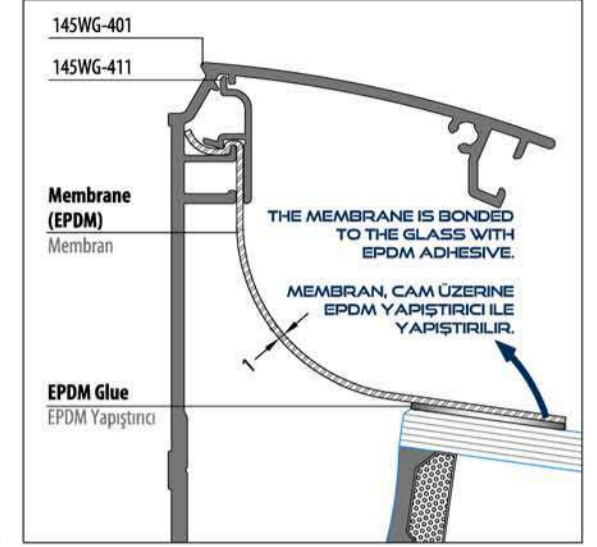
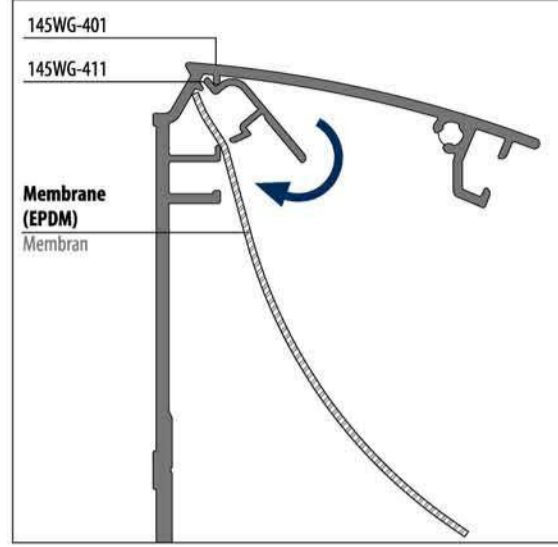
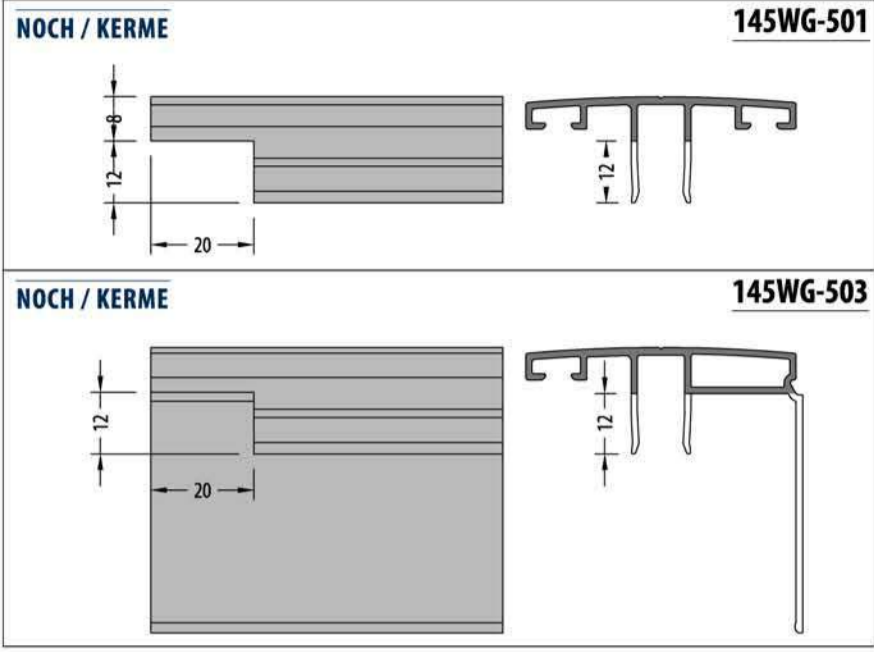


HOLES / DELİK

145WG-501



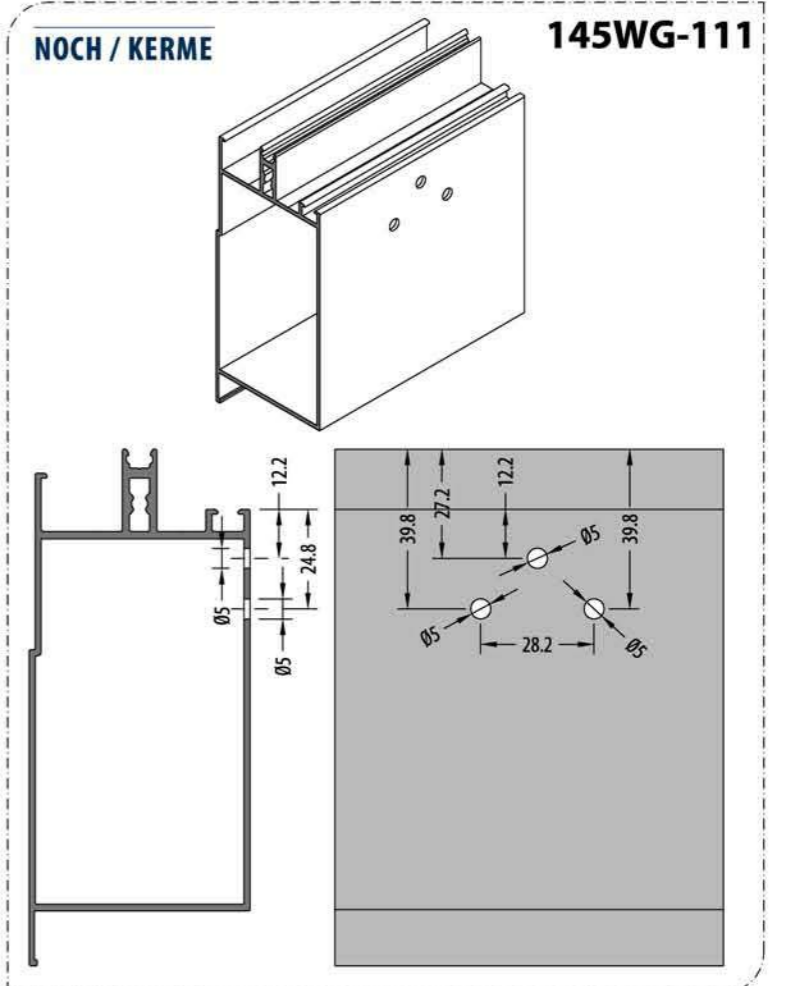
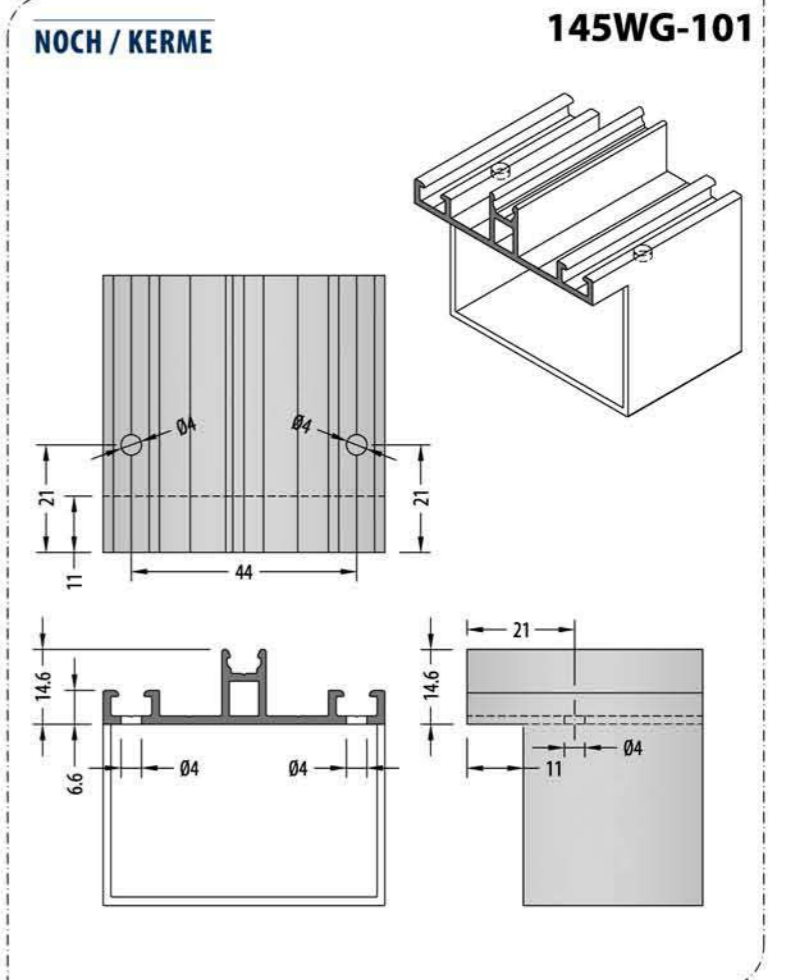
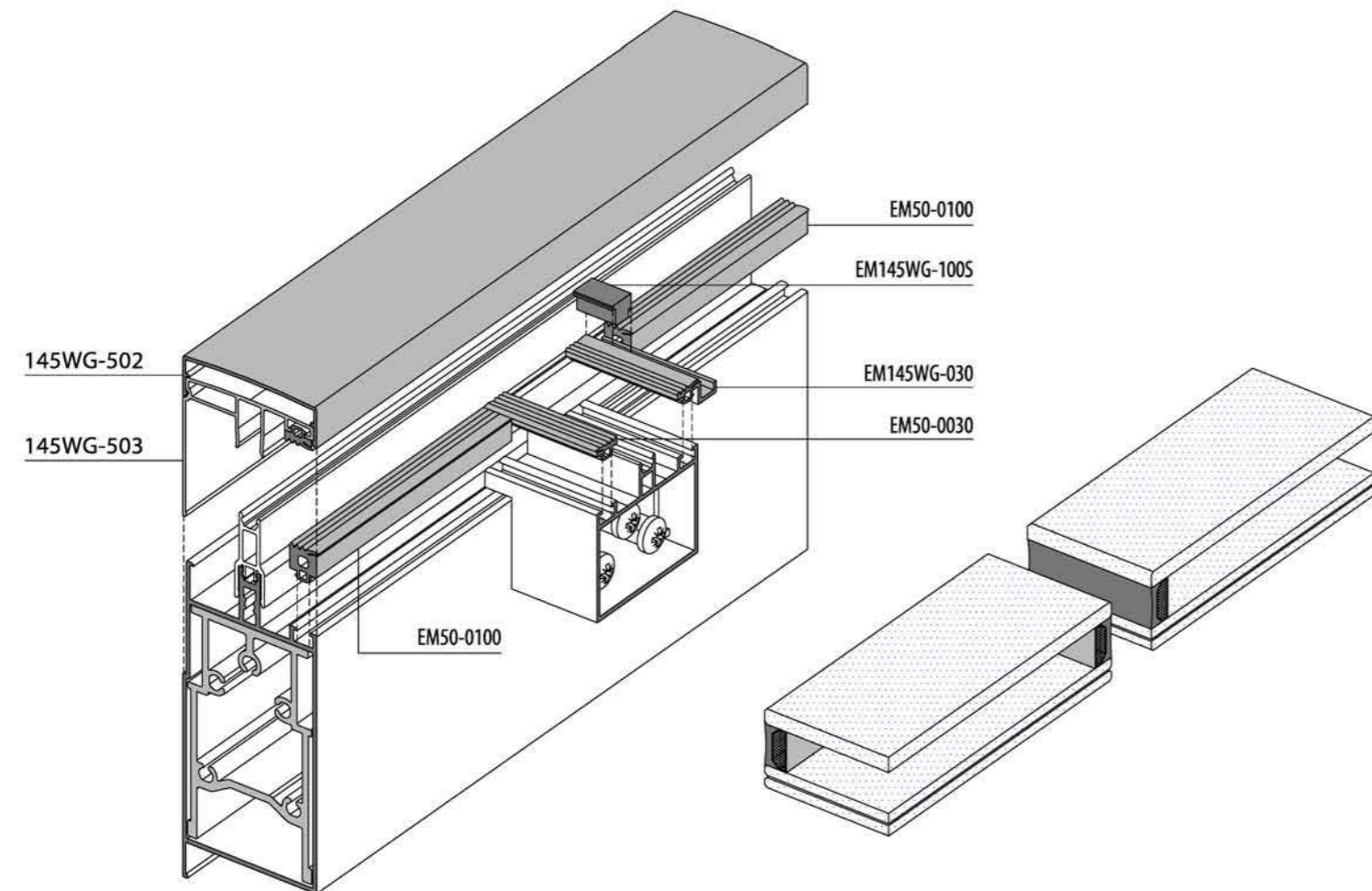
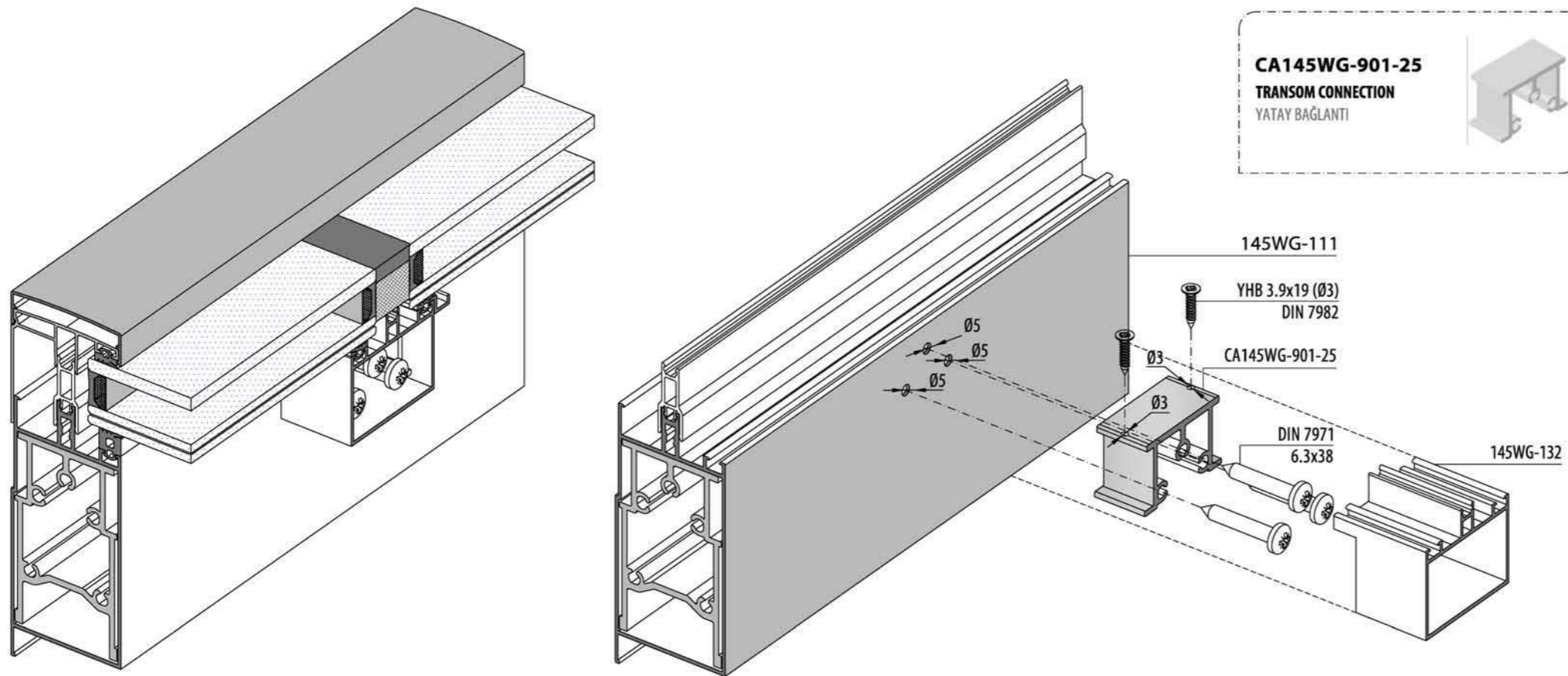
WALL SIDE ASSEMBLY / DUVAR TARAFI MONTAJI



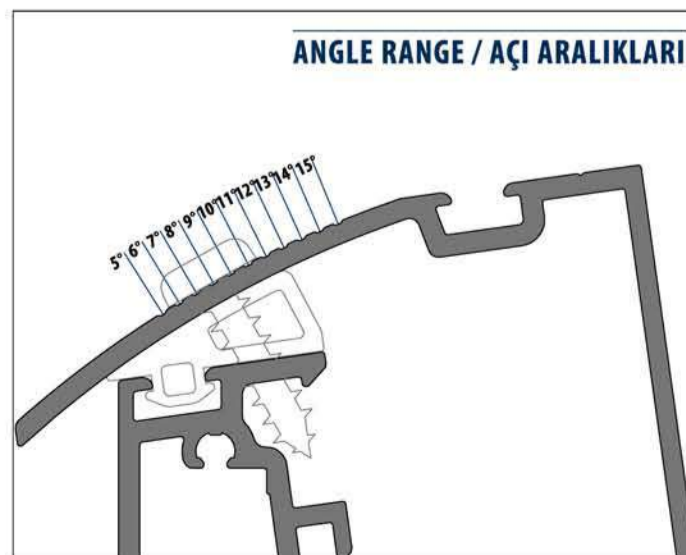
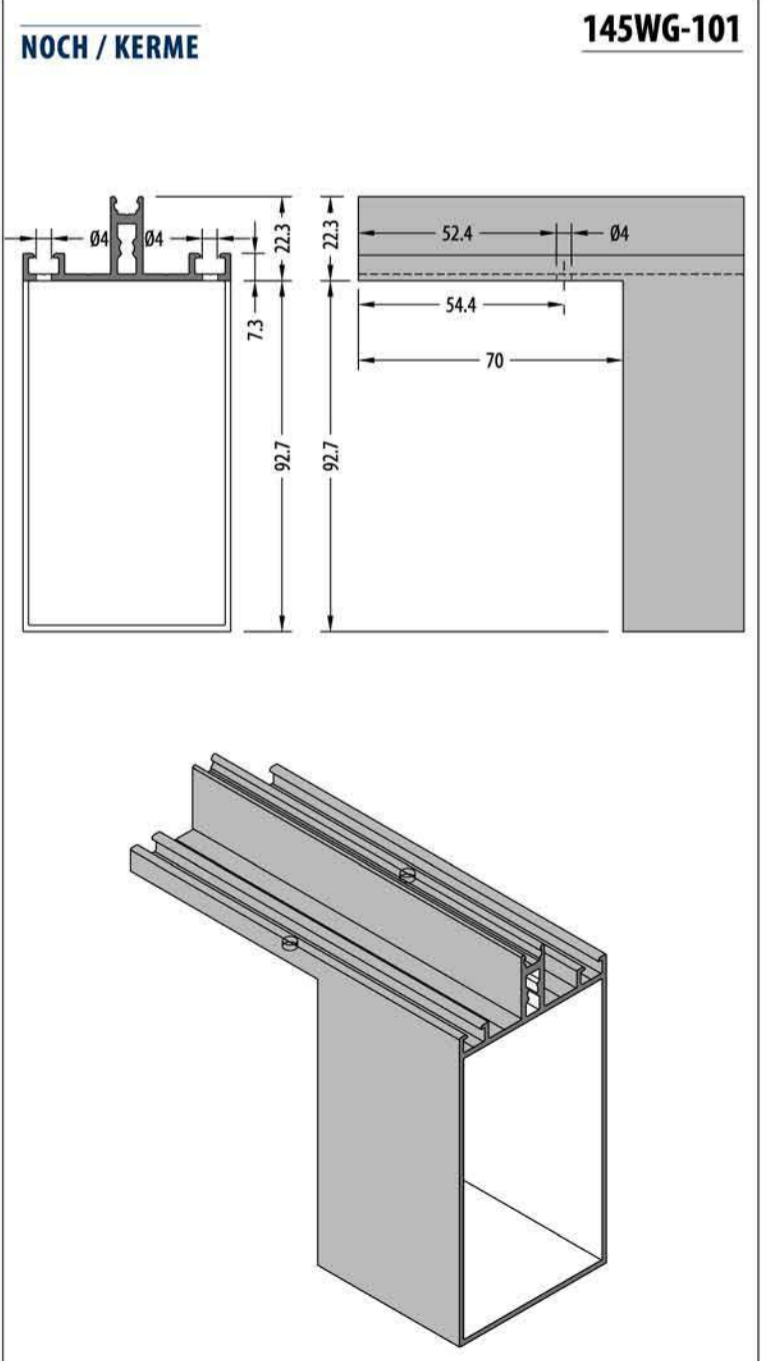
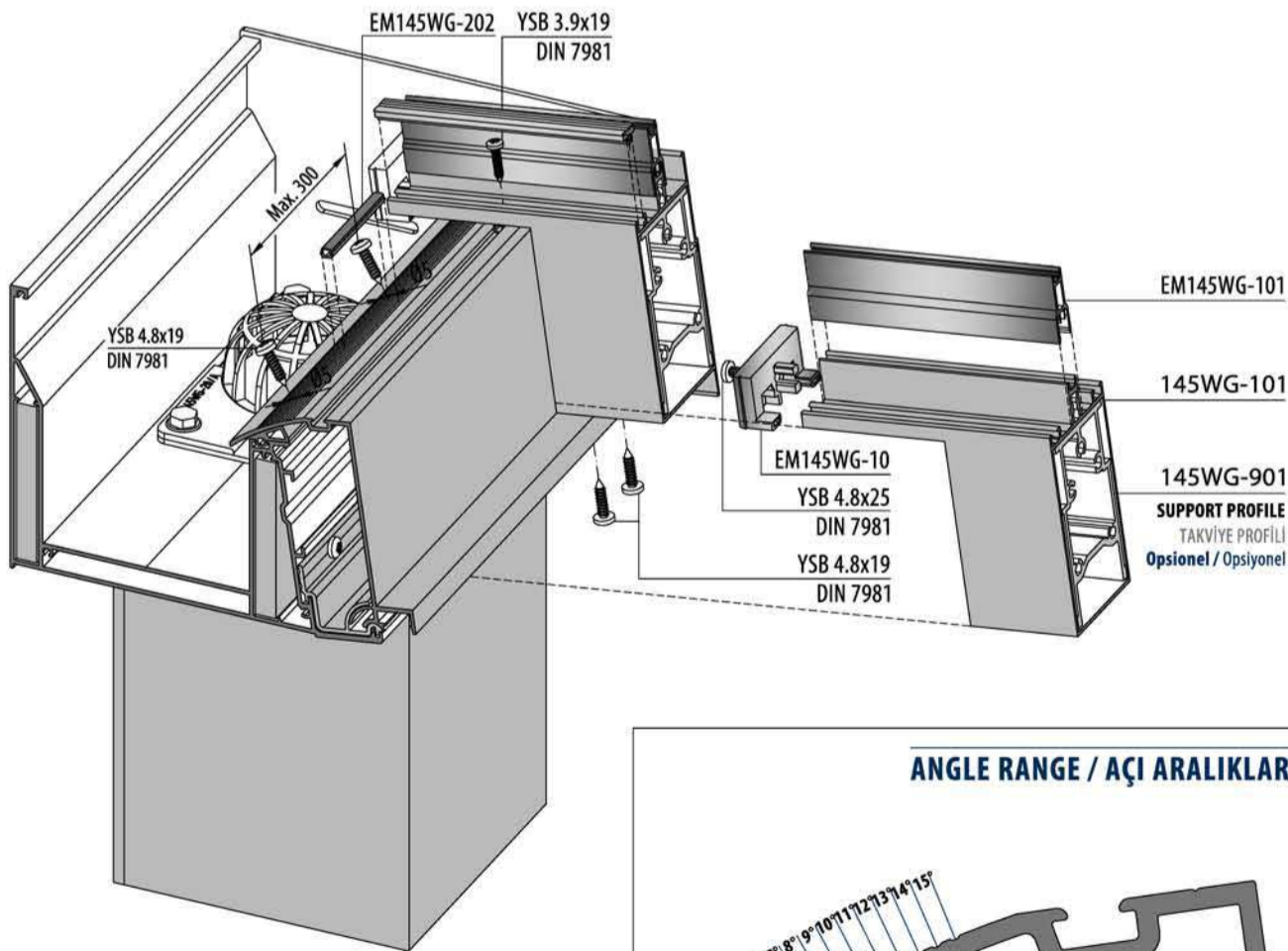
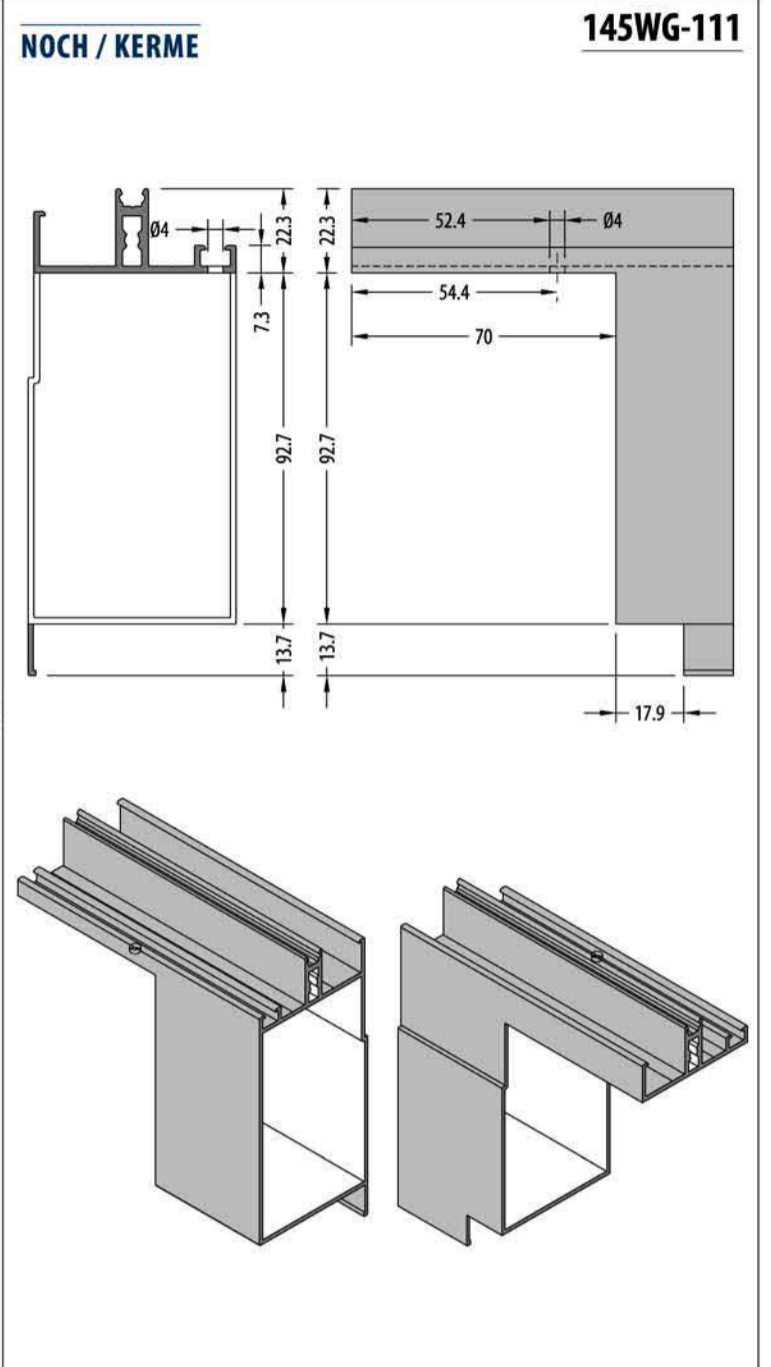
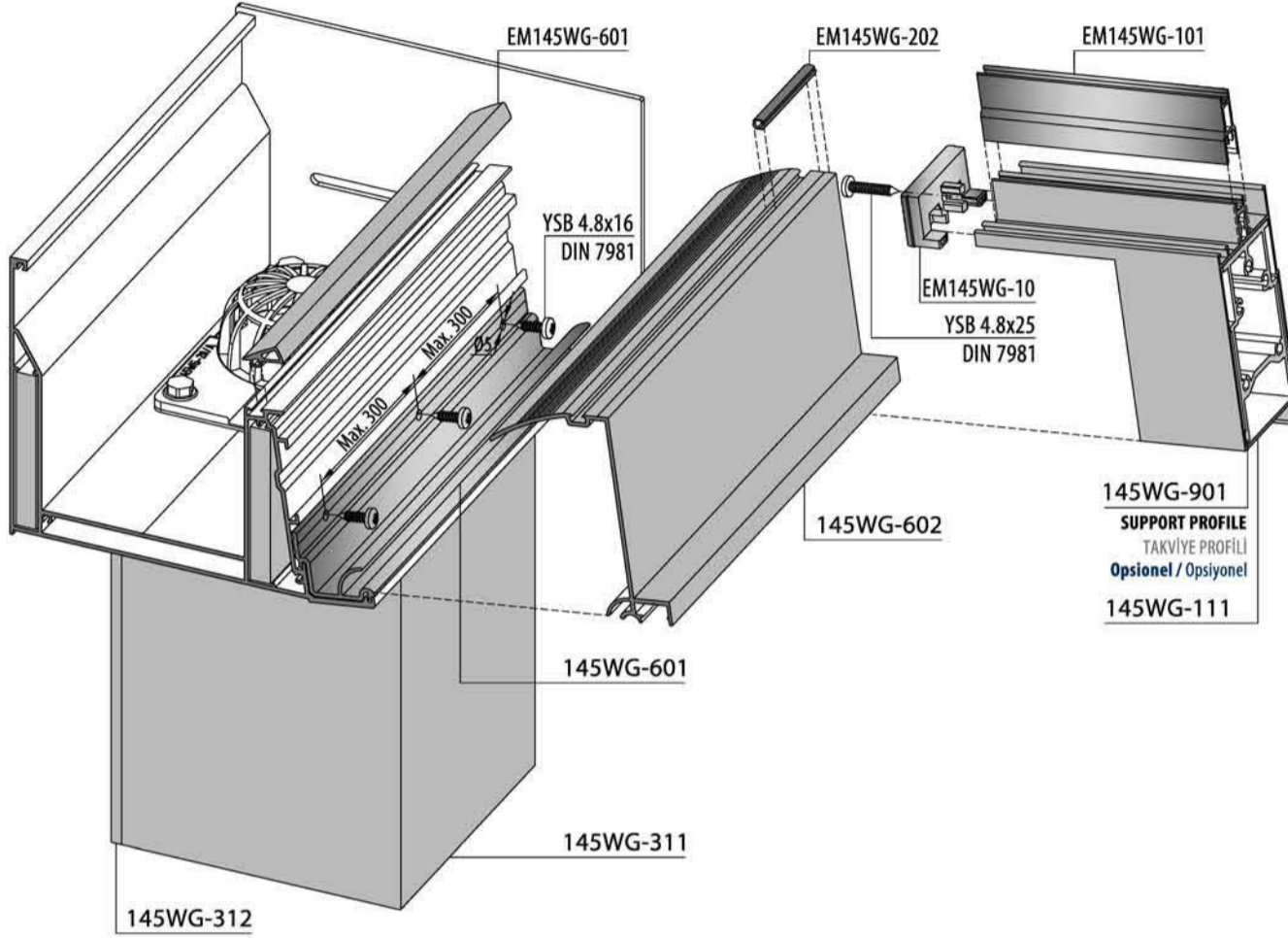
THE SCREW SHOULD BE SELECTED ACCORDING TO THE PLACE WHERE IT WILL BE INSTALLED.

VIDA, MONTAJI YAPILACAK YERE UYGUN OLARAK SEÇİLMELİ

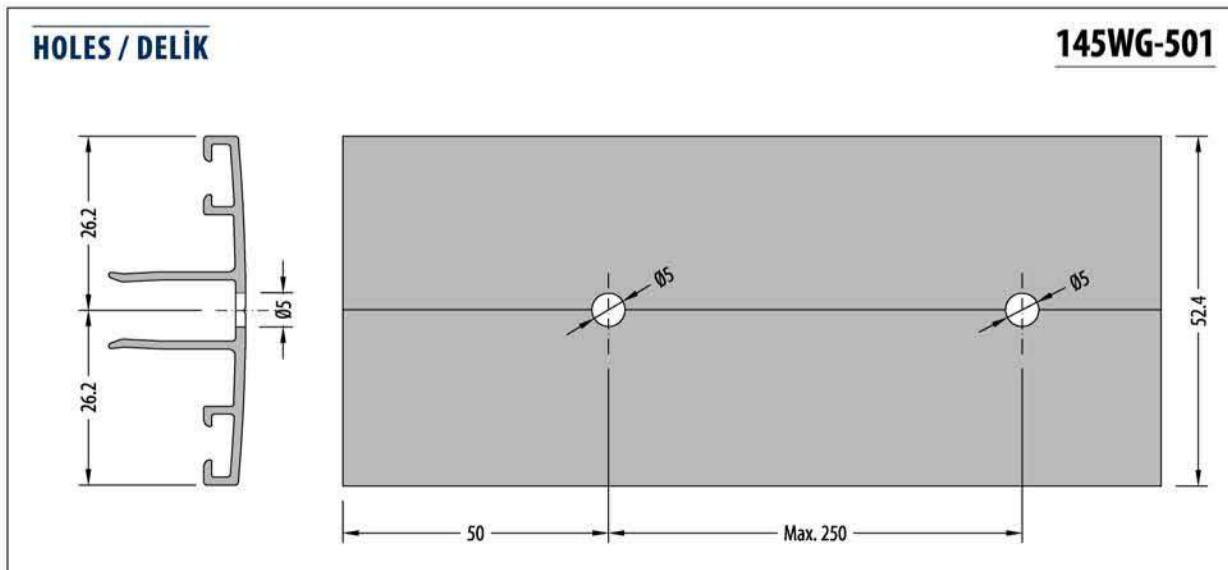
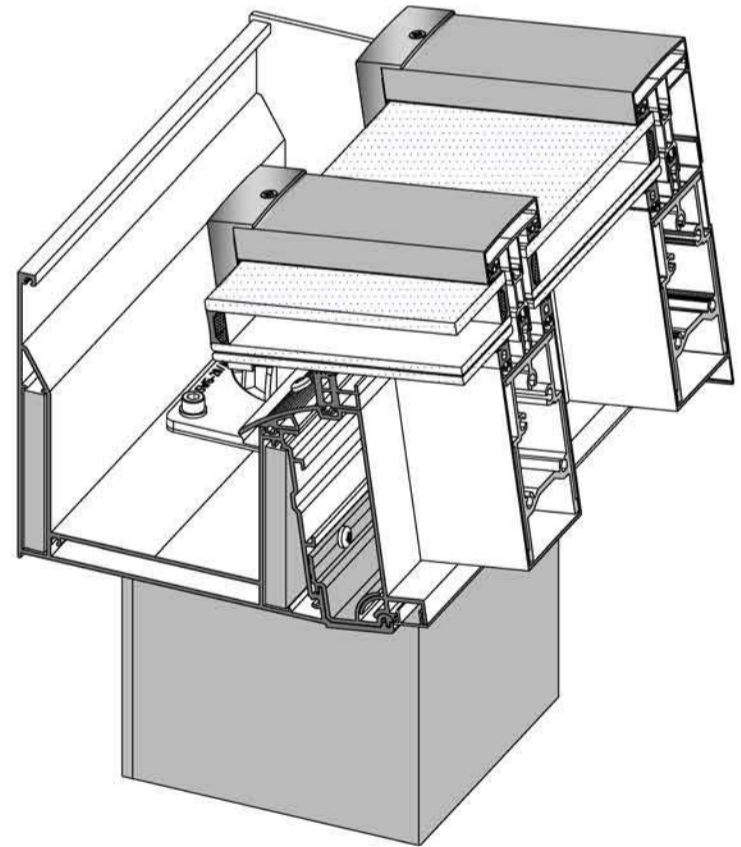
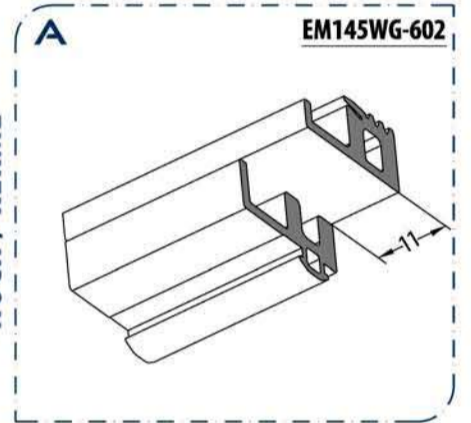
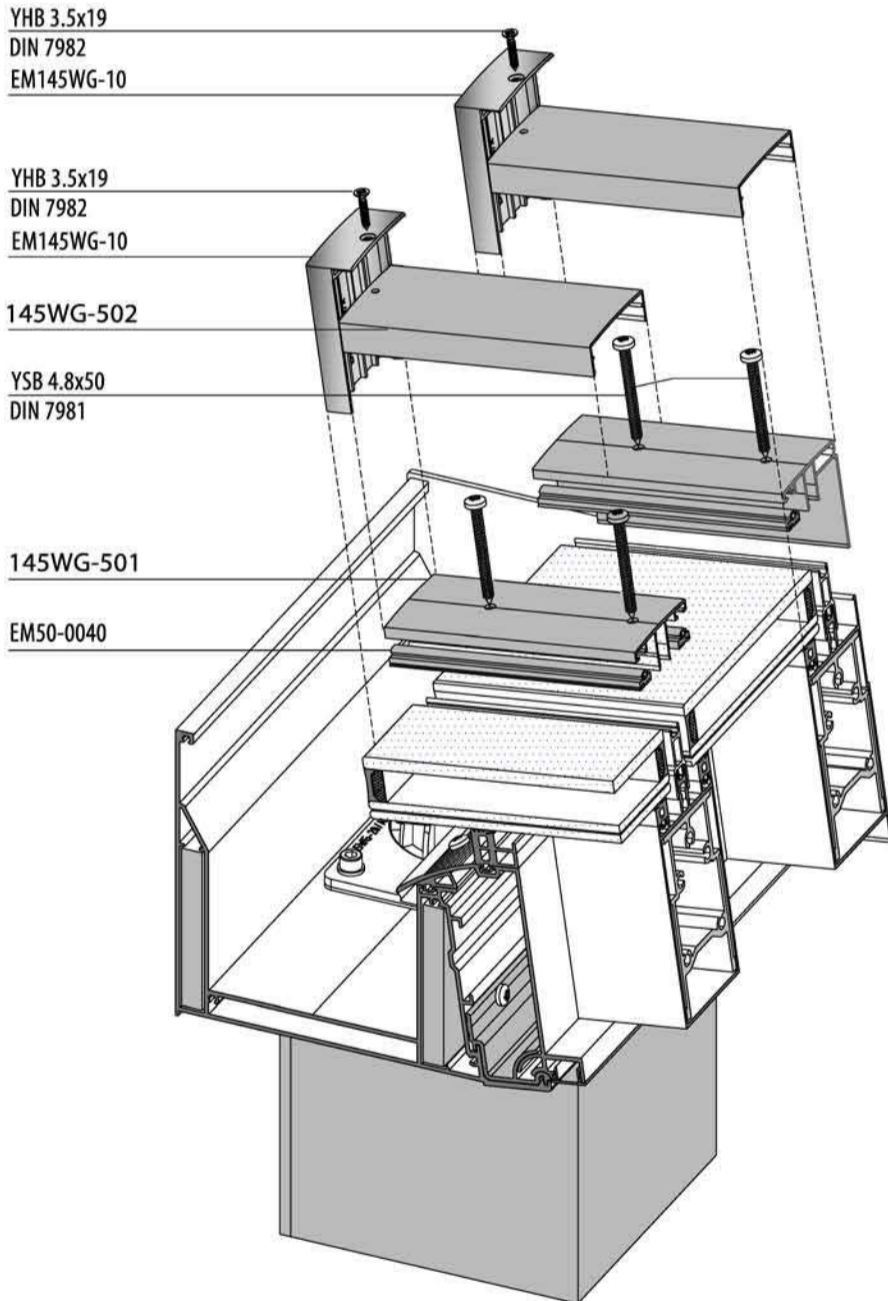
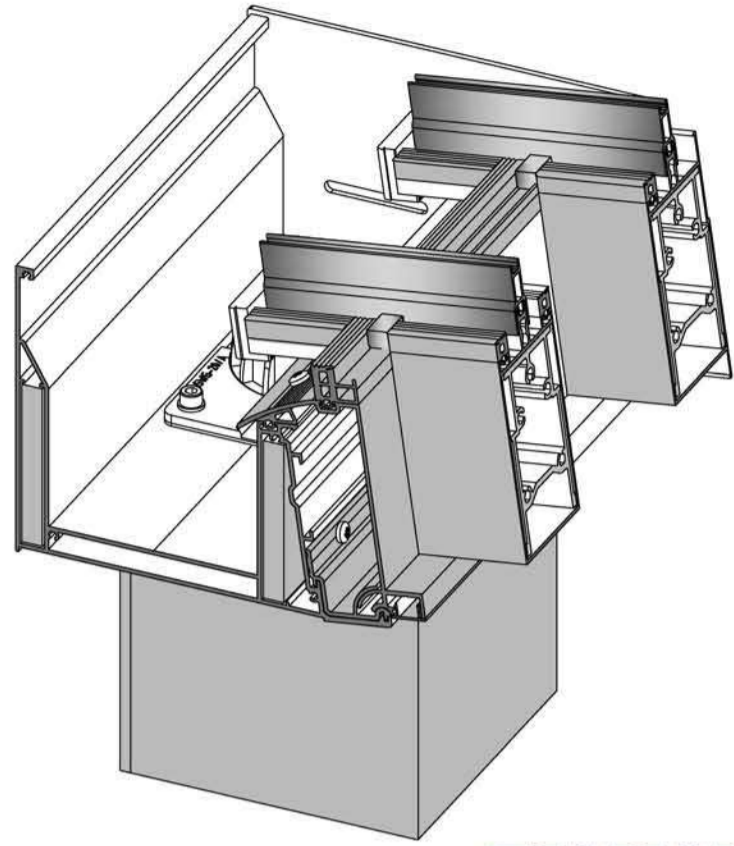
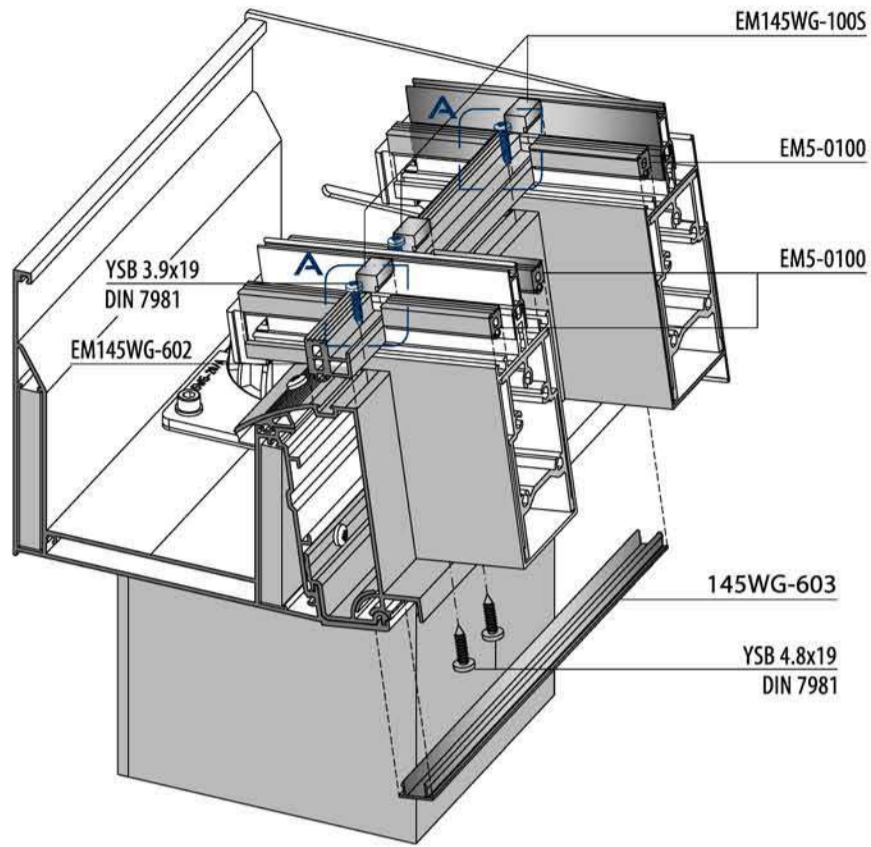
MONTAGE THE EPDM GASKET BEFORE PRESSURE PLATES
BAŞKI KAPAKLARINDAN ÖNCE EPDM FİTLİN MONTAJINI YAP



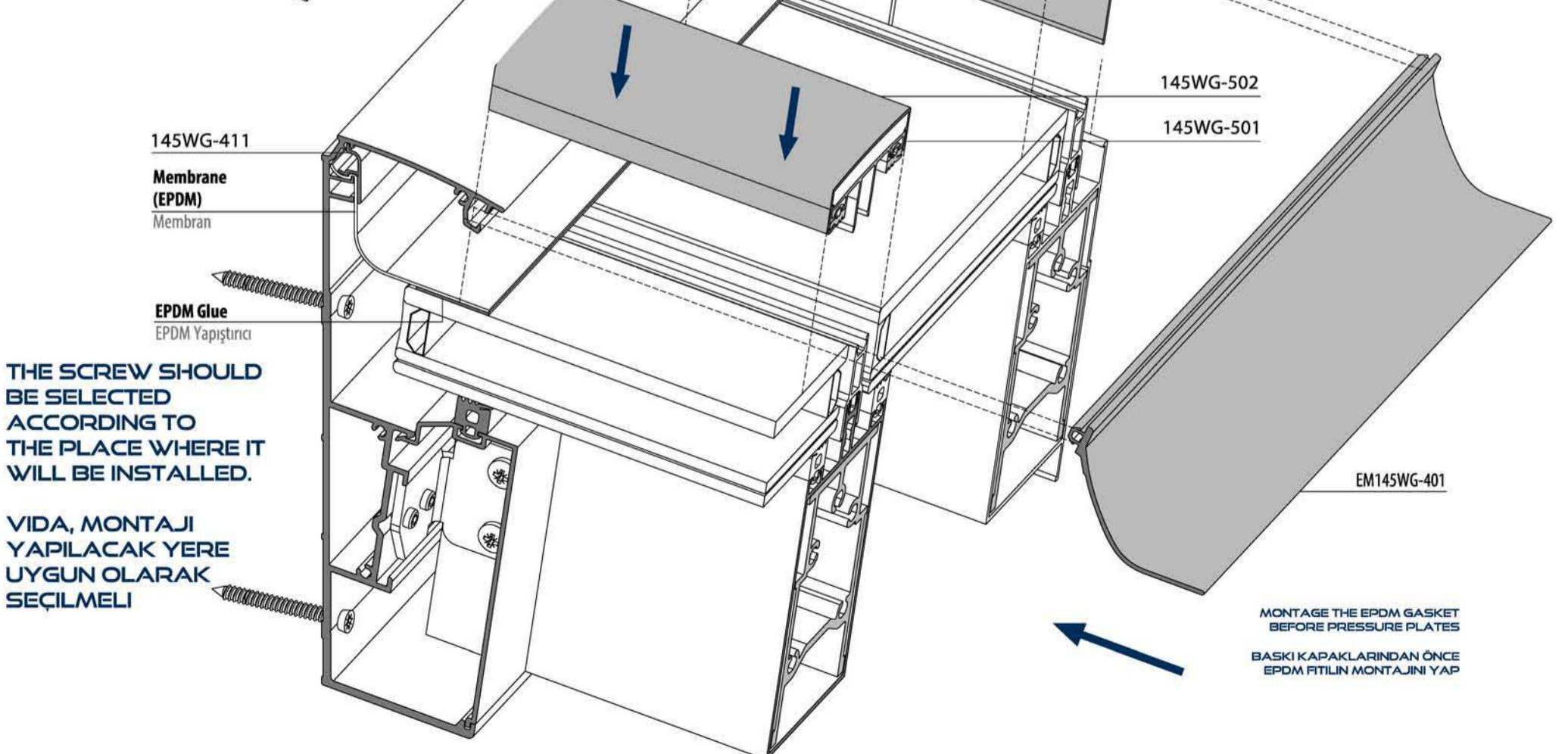
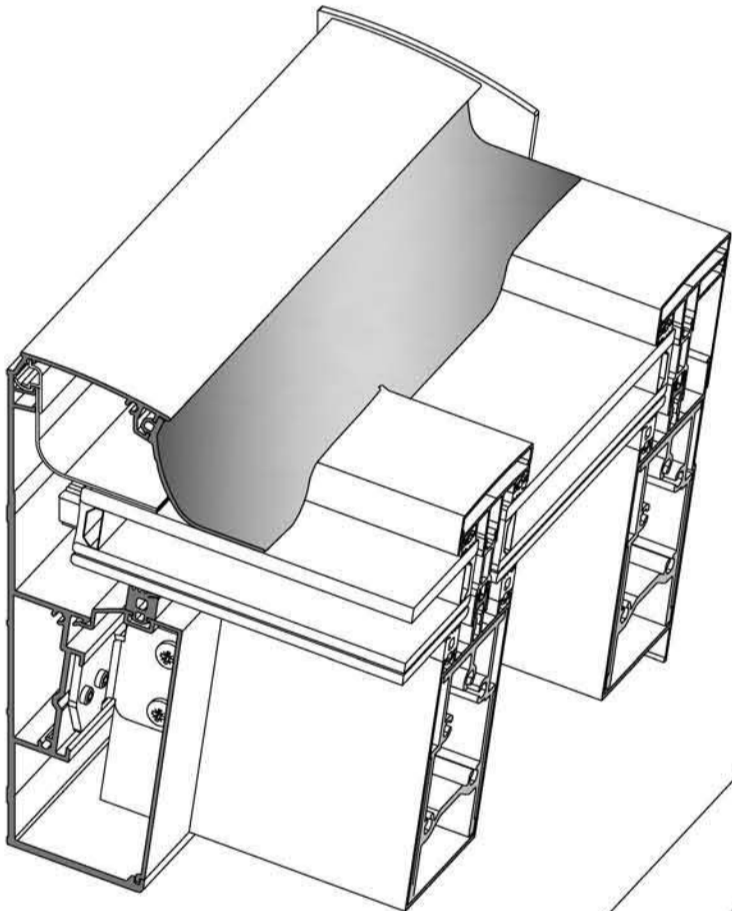
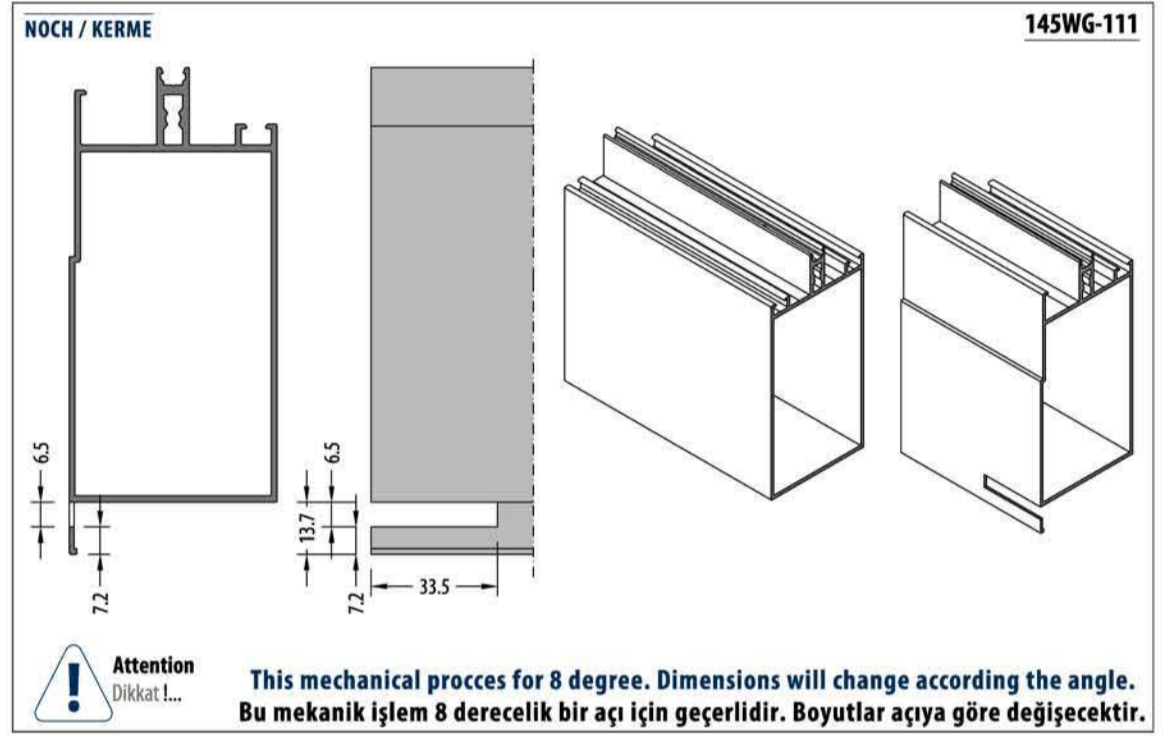
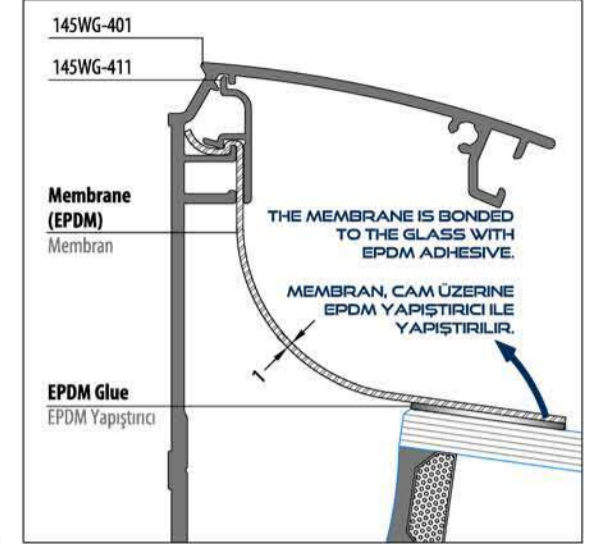
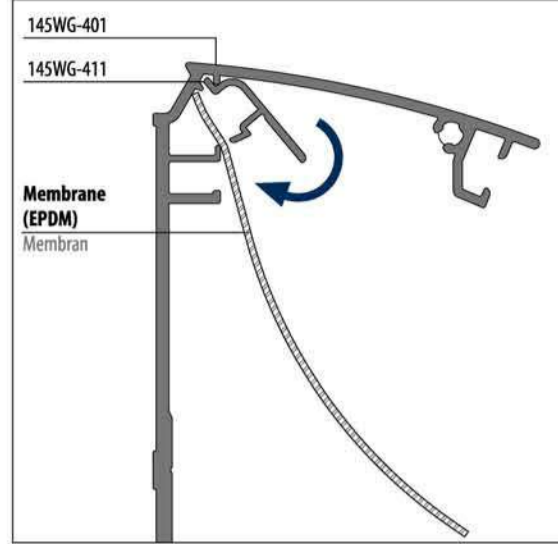
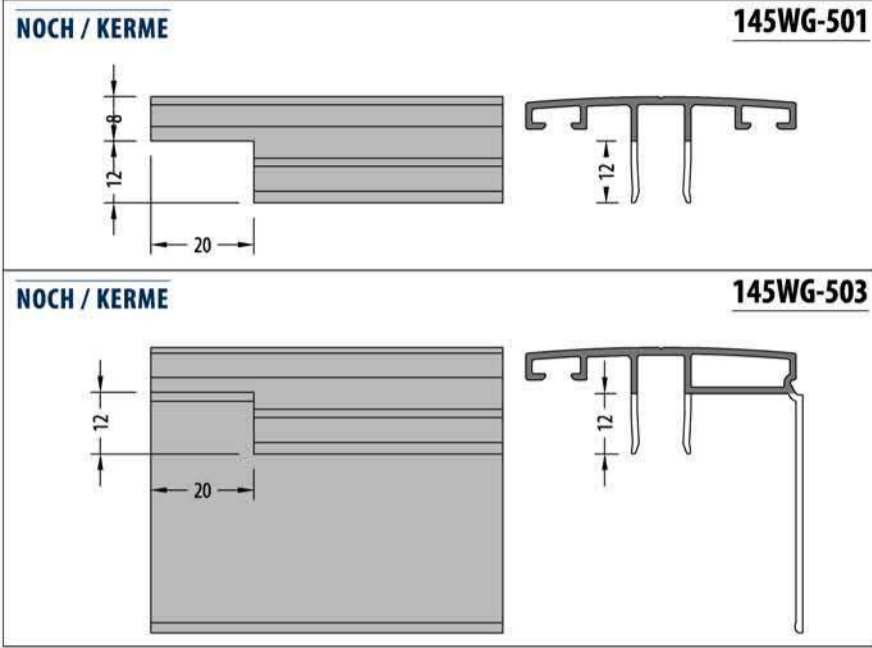
GUTTER SIDE ASSEMBLY / OLUK TARAFI MONTAJI

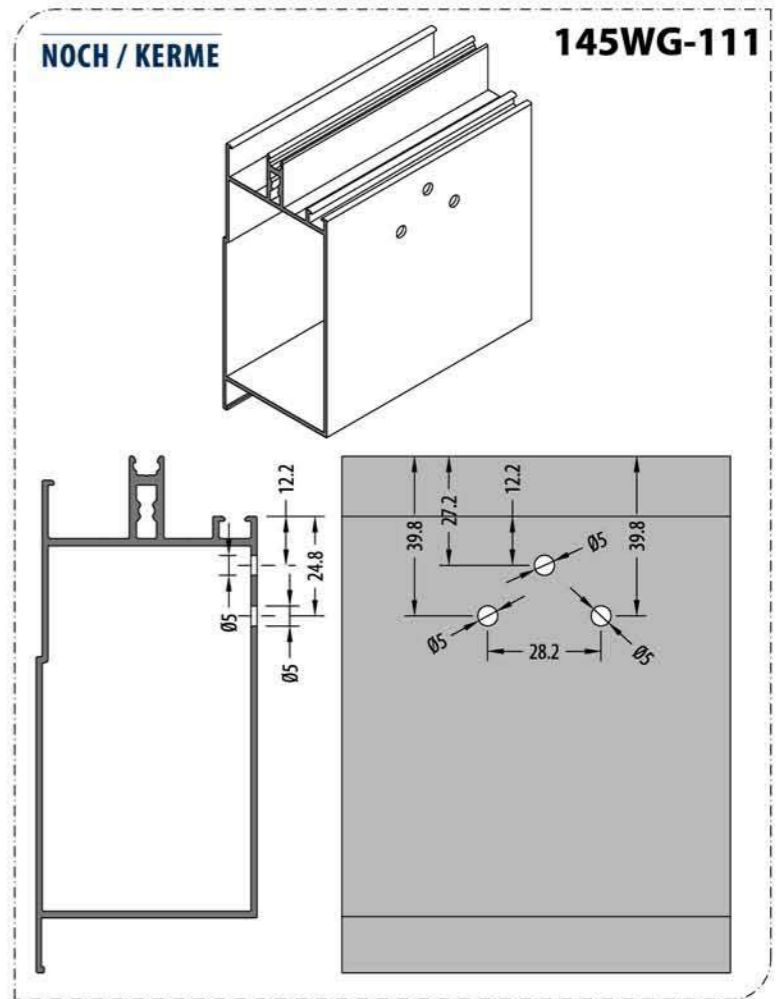
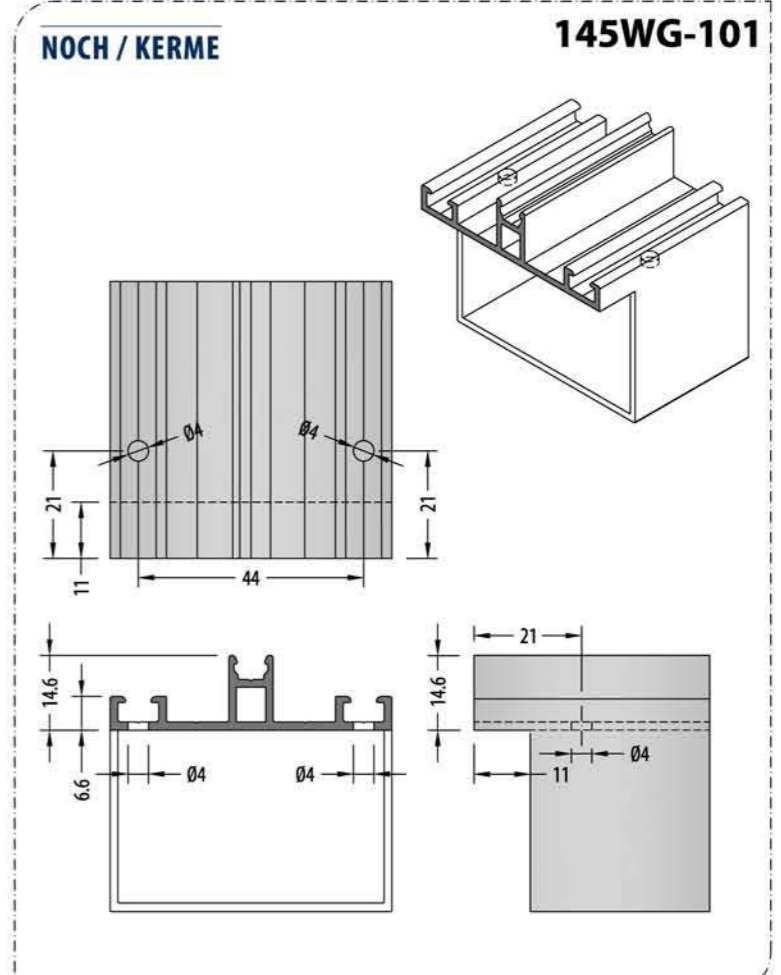
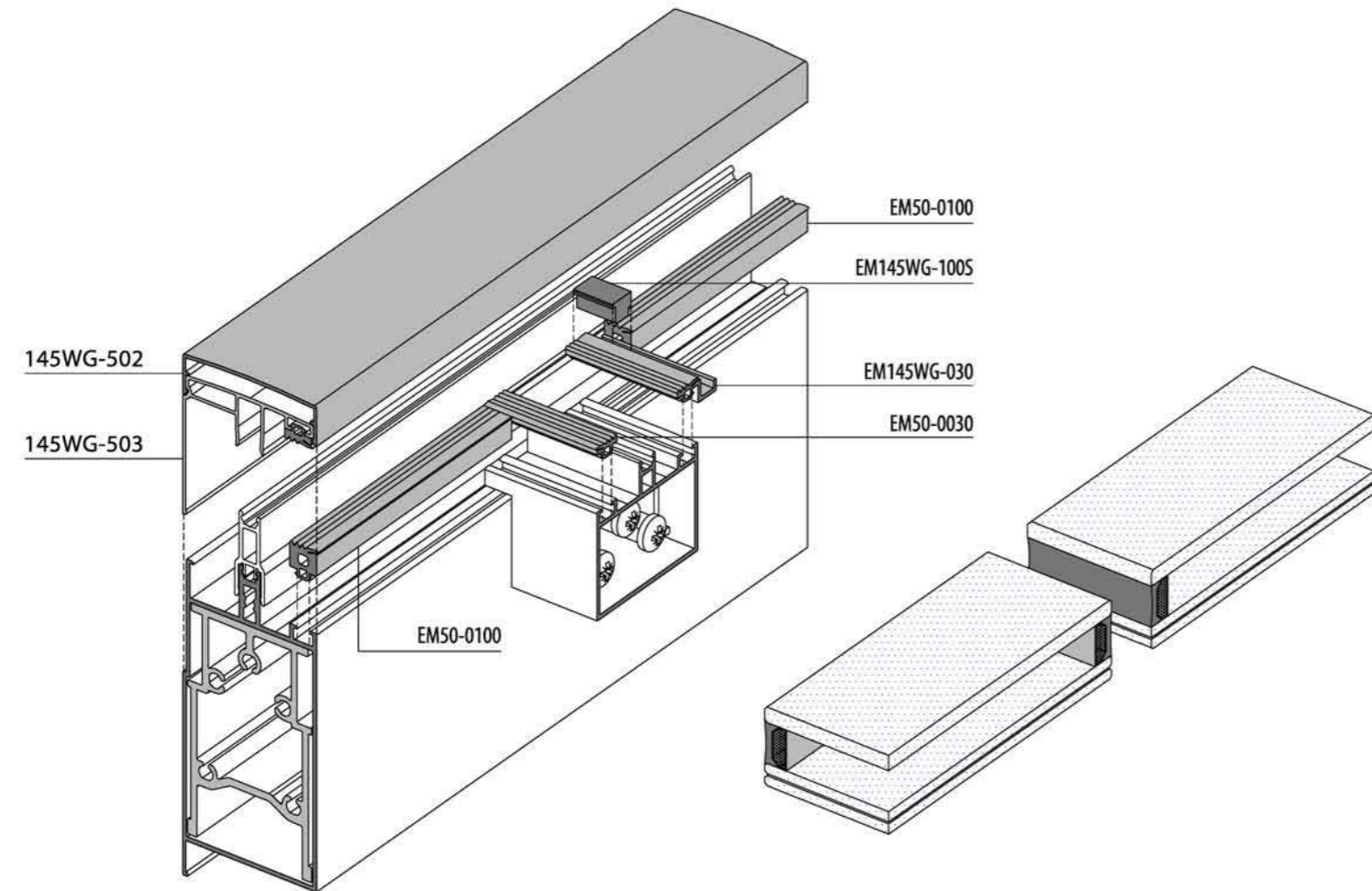
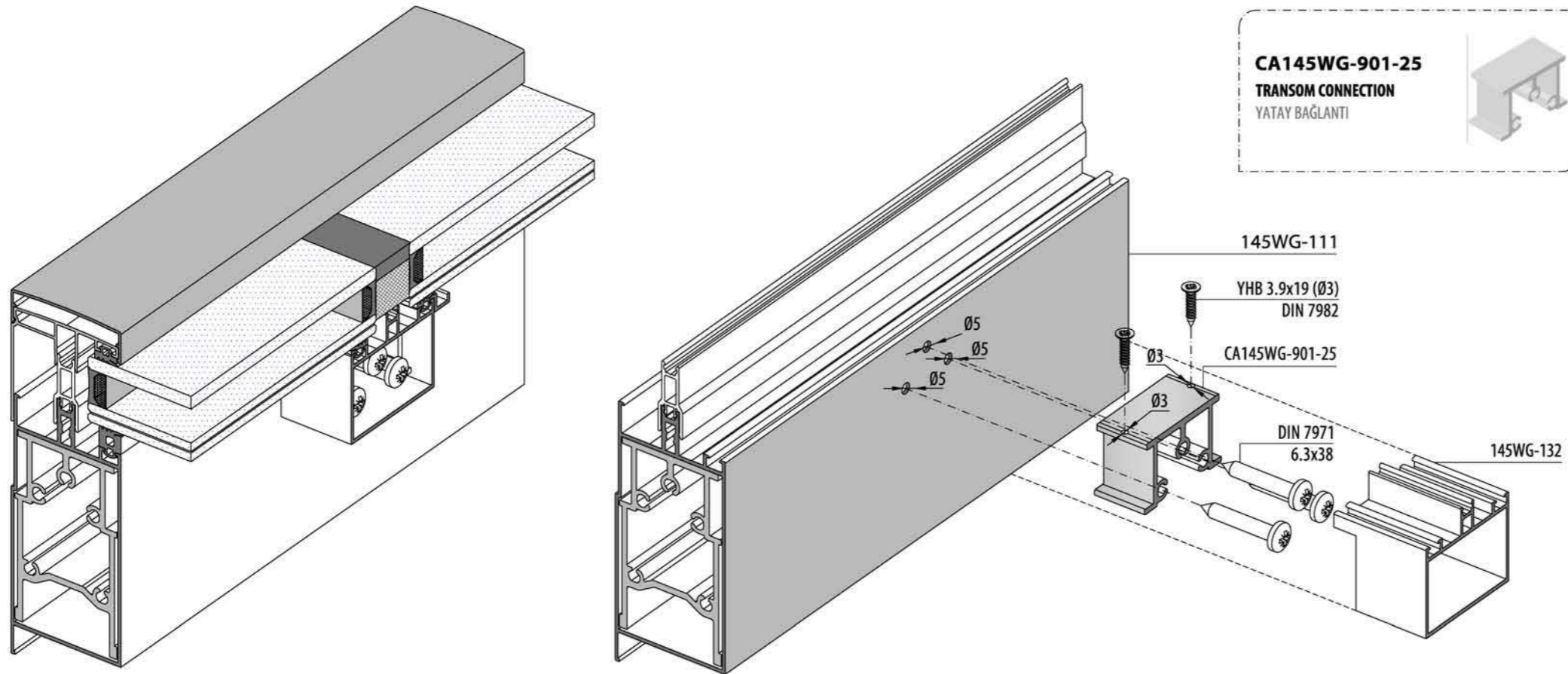


GUTTER SIDE ASSEMBLY / OLUK TARAFI MONTAJI

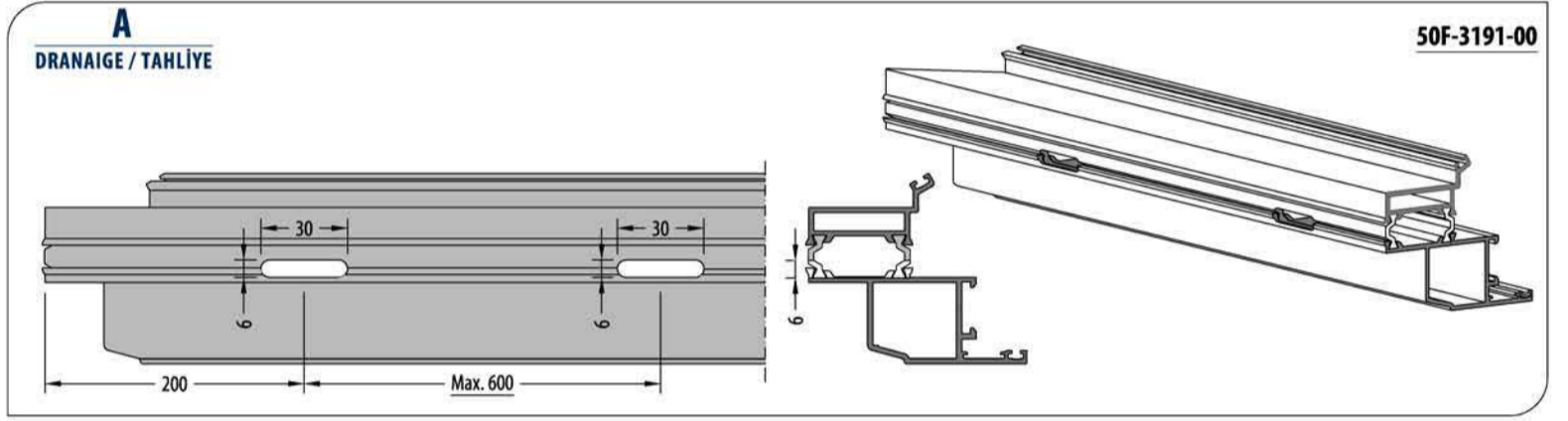
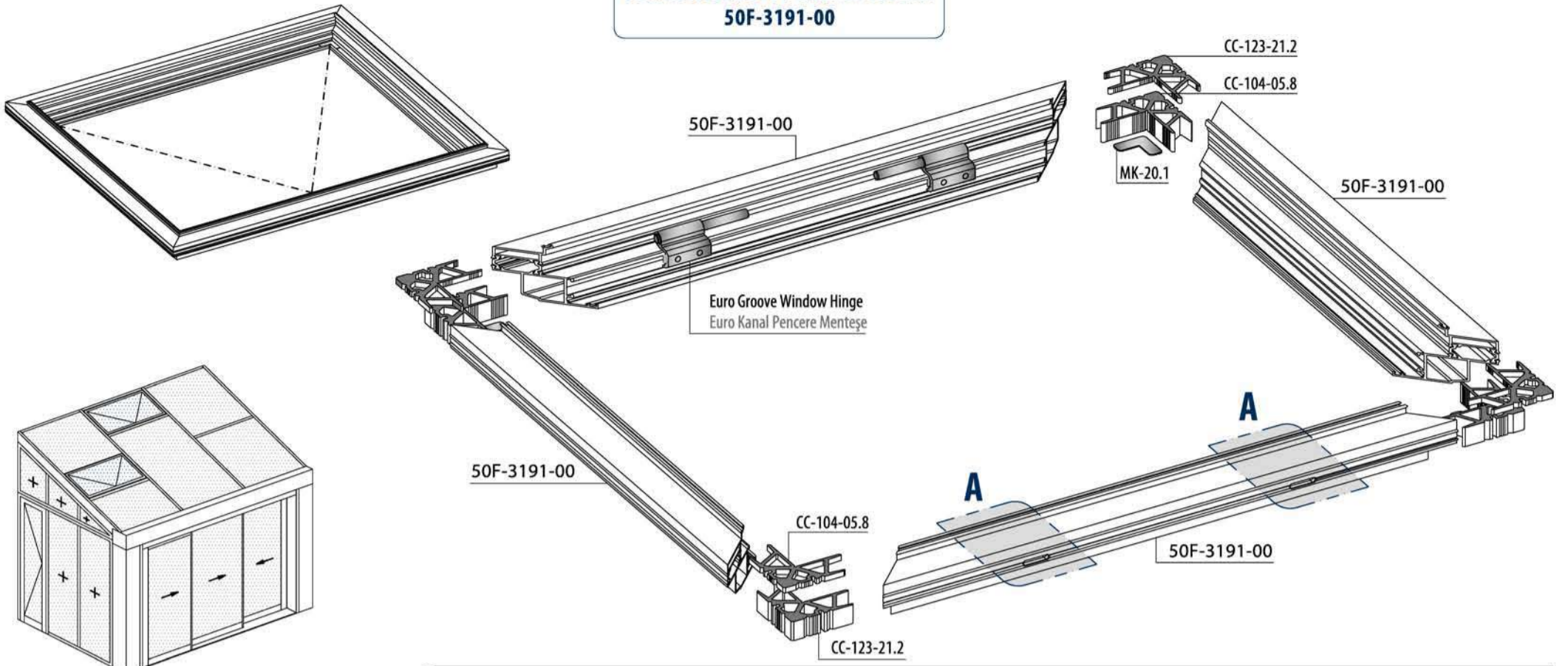


WALL SIDE ASSEMBLY / DUVAR TARAFI MONTAJI





FRAME ASSEMBLY / KASA UYGULAMA
50F-3191-00



SASH ASSEMBLY / KANAT UYGULAMA
50F-3291-00

